

고객 클러스터링 기법을 활용한 할당규칙의 시뮬레이션 연구

양광모* · 박재현** · 강경식***

* (주) 썬더 부설연구소 수석연구원

** (주) 썬더 부설연구소 연구소장

*** 명지대학교 산업공학과 교수

A Simulation Study on Dispatching Rule Using Customer Clustering Method

Kwang-Mo Yang* · Jae-Hyun Park** · Kyong-Sik Kang***

* Research Institute, Chief, Thunder Company

** Research Institute, Director, Thunder Company

*** Industrial Engineering, Myongji University

The potential needs as well as visible needs of customer should be considered in order to research and analyze of the customer data. The methods to analyze customer data is classified into customer segmentation, clustering analysis model, forecasting customer response probability model, analysis of the customer break rate model and new customer analysis model by the purpose. In this study, we developed the CW-CLV (Correlation Weight Customer Lifetime Value) method that used AHP (Analytic Hierarchy Process) rule for enhance the reliability of customer data and quantitative analysis of the customer segmentation, based on CLV (Customer Lifetime Value). We suggest to new variables and methodology from determined CW-CLV coefficients, because all of companies respect to the diversified customers classification and complexity of consumers needs. Finally, we unfolded any company's scheduling added new methodology using simulation and leded conclusion about the new methodology.

Keywords : Dispatching rule, CW-CLV, AHP

1. 서론

고객 데이터를 조사하는 이유는 기업이 개선해야 할 분야를 찾고 이미 실시한 개선 노력에 대해서는 성과를 거두었는지 확인하여 전략적 이점이나 손실이 존재하는지를 파악하기 위함이다. 고객 데이터[6]를 조사 분석하기 위해서는 고객으로부터 표현되는 욕구뿐만 아니라 잠재적인 욕구까지도 파악을 해야 한다. 고객의 데이터를 분석하는 방법에는 그 목적에 따라 고객 세분화 및 집단화 분석 모형, 고객반응확률을 예측하는 모형, 고객 이탈률을 분석하는 모형, 신규고객 발굴 분석 모형으로

분류한다. 고객정보 데이터베이스의 통합은 개인정보나 동일정보의 이중성을 하나로 통합하여 데이터 중복을 배제하고 나아가서는 고객 데이터 사용목적의 한계를 극복하는 데 그 의의가 있다. 따라서 본 연구에서는 고객 데이터 사용목적의 한계를 극복하기 위하여 첫째로, 고객 분석에 필요한 변수의 우선 선정과 둘째로 고객 데이터의 신뢰도를 향상을 위한 정량화된 고객 세분화 방법인 상관-가중 고객 생애 가치 (CW-CLV: Correlation Weight-Customer Lifetime Value) 방법을 개발하고자 한다. 또한 임의의 제조업체에서 사용하는 일정계획에 CW-CLV를 적용하여 본 논문에서 제시된 고객가치의 우선순위

를 이용한 할당규칙의 효과를 시뮬레이션을 통해 검증하고자 한다[4,9].

2. 고객 클러스터링 방법의 개발

2.1 고객 가치의 할당규칙에서의 활용방안

고객 가치를 산출함으로서 고객관리 측면에서 기업은 어떤 고객이 기업에게 이로운 고객인가를 판단 할 수 있고, 고객 가치의 결과를 통하여 고객과 앞으로 어떤 관계를 가지는 것이 합리적인가를 파악할 수 있다. 공급자 관리 측면에서는 기업이 효율적으로 운영할 수 있는 공급자를 판단 할 수 있으며, 해당 공급자와 미래에 어떤 관계를 가지는 것이 합리적인가를 파악할 수 있다[1, 3].

고객가치에 대한 ABC분류의 수행은 고객가치에 따른 납기확약(ATP : Available to Promise)전략을 수립할 수 있으며, 고객가치를 이용한 고객세분화의 기대효과는 집중 공략대상의 목표고객을 선정 및 이익의 극대화는 물론, 새로운 제품 및 서비스 개발의 촉진, 유통 경로의 비용 절감을 얻을 수 있다. 그러나 CLV에 의한 고객 세분화는 다음과 같은 사항을 고려하여야 한다.

첫째, 업종 또는 제품의 특성을 명확하게 정의해야 한다. 업종이 다르고 제품의 성격이 다르다면 이에 대한 산정방식도 달라지게 된다. 둘째, 대상고객이 누구인가 하는 점이다. 셋째, 어느 정도의 정확성을 요구하는가 하는 점이다. 고객의 가치산정방식은 여러 가지 통계적인 방법이 적용되고 적용범위도 다르기 때문에 각각의 상황에 따른 신뢰도가 필요하다. 넷째, 주요변수가 달라지면 구축을 위한 모델도 달라져야하기 때문에 각각의 구성요소별로 별도의 모델을 구축할 것인가를 결정해야 한다. 위와 같은 고려사항들을 세밀하게 고려한 후에 고객가치를 산정해야 정확한 고객가치의 구현이 가능해진다. 고객관리를 통하여 우수고객에게는 철저한 납기를 관리하여 이탈을 방지하고 안정적인 매출을 이끌어 갈 수 있는 전략을 수립하며, 우선순위를 고려한 고객 서비스를 증대시켜야 한다.

2.2 CW-CLV의 개발

본 연구에 필요한 기호는 다음과 같이 정의하고 각 변

- n : 데이터의 수
- x_i : 고객 i 에 대한 RFM 분석값
- y_{ij} : 고객 i 에 대한 변수 j 의 값

- r_{kh} : 분류 k 에서의 h 변수의 상관계수
- m : 변수의 수
- a_j, b_j : 변수 j 중 양상관 변수 등급
- a'_j, b'_j : 변수 j 중 음상관 변수 등급
- w_j : 양 상관관계 변수 j 의 가중치
- w'_j : 음 상관관계 변수 j 의 가중치

수의 상관관계의 통계량은 다음과 같이 전개될 수 있다. 두 변수 x_i 와 y_{ij} 에 대한 확률표본으로 n 개의 데이터 $(x_1, y_{i1}), (x_2, y_{i2}), \dots, (x_i, y_{ij})$ 을 얻었을 때 두 변수 x_i 와 y_{ij} 간의 표본상관계수(sample correlation coefficient)는 등식 (1)로 놓을 수 있다.

$$r = \frac{S_{(xy)}}{\sqrt{S_{xx} S_{yy}}} \dots\dots\dots (1)$$

$$\begin{aligned} \text{단, } S_{(xx)} &= \sum_{i=1}^n (x_i - \bar{x})^2 = \sum_i x_i^2 - \frac{(\sum x_i)^2}{n} \\ S_{(yy)} &= \sum_{i=1}^n (y_{in} - \bar{y}_n)^2 = \sum_i y_{in}^2 - \frac{(\sum y_{in})^2}{n} \\ S_{(xy)} &= \sum_{i=1}^n (x_i - \bar{x})(y_{in} - \bar{y}_n) \\ &= \sum_{i=1}^n x_i y_{in} - \frac{(\sum_{i=1}^n x_i)(\sum_{i=1}^n y_{in})}{n} \end{aligned}$$

x_i 와 y_{ij} 에 관한 임의의 이변량분포의 모집단 상관계수(population correlation coefficient)는 등식 (2)와 같이 정의된다.

$$\rho = \frac{Cov(x_i, y_{ij})}{\sigma_{x_i} \sigma_{y_{ij}}} \dots\dots\dots (2)$$

여기서 $Cov(x_i, y_{ij})$ 는 x_i 와 y_{ij} 간의 공분산(covariance)으로 $E(x_i) = \mu_{x_i}, E(y_{ij}) = \mu_{y_{ij}}$ 로 놓을 때

$$Cov(x_i, y_{ij}) = E(x_i - \mu_{x_i})(y_{ij} - \mu_{y_{ij}})$$

를 의미하고, $\sigma_{x_i}^2$ 와 $\sigma_{y_{ij}}^2$ 은 x_i 와 y_{ij} 의 분산으로

$$\begin{aligned} \sigma_{x_i}^2 &= E(x_i - \mu_{x_i})^2 \\ \sigma_{y_{ij}}^2 &= E(y_{ij} - \mu_{y_{ij}})^2 \end{aligned}$$

을 의미한다. 그런데 $Cov(x_i, y_{ij}), \sigma_{x_i}^2, \sigma_{y_{ij}}^2$ 의 표본에 의한 추정치는 각각

$$\hat{Cov}(x_i, y_{ij}) = \frac{\sum (x_i - \bar{x})(y_{ij} - \bar{y}_n)}{n-1} = \frac{S_{(xy)}}{n-1}$$

$$\sigma_{x_i}^2 = \frac{\sum (x_i - \bar{x})^2}{n-1} = \frac{S_{(xx)}}{n-1}$$

$$\sigma_{y_{ij}}^2 = \frac{\sum (y_{ij} - \bar{y}_n)^2}{n-1} = \frac{S_{(yy)}}{n-1}$$

로 놓을 수 있으므로, 등식 (2)의 ρ 의 추정치는

$$\hat{\rho} = \frac{\frac{S_{(xy)}}{n-1}}{\sqrt{\frac{S_{(xx)}}{n-1} \cdot \frac{S_{(yy)}}{n-1}}} = \frac{S_{(xy)}}{\sqrt{S_{(xx)} \cdot S_{(yy)}}} = r$$

이다. 이는 등식 (1)의 표본상관 계수가 된다. 상기의 기본적인 통계치를 바탕으로 본 논문에서 가정되는 상관 가중치의 결정은 다음 항 1)과 2)에서 전개된다.

1) Correlation-AHP 가중치 결정

계층구조분석(AHP:Analytic Hierarchy Process)[5,7,8]은

$$\alpha_{11} = \frac{|r_{11}| + |r_{12}| + \dots + |r_{1n}|}{|r_{11}| + |r_{12}| + \dots + |r_{1n}|} = 1 \dots\dots\dots (3)$$

$$\alpha_{12} = \frac{(|r_{11}| + |r_{12}| + \dots + |r_{1n}|) + (|r_{21}| + |r_{22}| + \dots + |r_{2n}|)}{(|r_{11}| + |r_{12}| + \dots + |r_{1n}|)} \dots\dots\dots (4)$$

$$\alpha_{21} = \frac{(|r_{11}| + |r_{12}| + \dots + |r_{1n}|)}{(|r_{11}| + |r_{12}| + \dots + |r_{1n}|) + (|r_{21}| + |r_{22}| + \dots + |r_{2n}|)} \dots\dots\dots (5)$$

<표 2> 정규화된 행렬과 변수들의 가중치

Factor	A	B	C	행의 합	가중치
A	α_{11}	α_{12}	α_{13}	$\sum_{i=0}^n \alpha_{1i}$	w_i or w'_i
B	α_{21}	α_{22}	α_{23}	$\sum_{i=0}^n \alpha_{2i}$	w_i or w'_i
C	α_{31}	α_{32}	α_{33}	$\sum_{i=0}^n \alpha_{3i}$	w_i or w'_i

다기준의 복잡한 문제를 세분하고 이원배치를 통한 쌍별 비교를 통해 가중치를 결정하여 대안을 결정하는 방법이다. 따라서 본 연구는 2.1절에서 결정된 변수들이 고객 가치에 어떠한 영향을 주는가의 상관관계를 통하여 결과를 도출하고 이를 AHP 방법에 적용, 변수들의 중요도를 나타내는 가중치를 결정하고자 한다. 이러한 가중치는 다음 장에서 제시하게 될 CW-CLV 값을 결정함에 있어서 객관적인 자료가 될 수 있다.

<표 1> Correlation-AHP 가중치 결정을 위한 비교행렬

Factor	A	B	C
A	α_{11}	α_{12}	α_{13}
B	α_{21}	α_{22}	α_{23}
C	α_{31}	α_{32}	α_{33}

CLV 알고리즘을 설계하기 위한 각 항목의 중요도를 계산하기 위해서는 먼저 <표 1>과 같은 비교 행렬표를 작성한다. <표 1>에서의 각 행과 열은 매트릭스 비교 행렬표로 대문자 영문은 각각 결정되는 고객변수의 인자를 의미하며 매트릭스의 이탤릭체는 쌍별 비교인자로 각 인자간의 영향도를 고려한 값을 나타낸다

<표 1>의 정방행렬에서 각 변수(α_{ij})들을 열의 합으로 나누어 계산의 결과로 얻어지는 행렬을 정규화 된 쌍별 비교 행렬 혹은 정규화 된 행렬이라고 부르며, 각 변수들에 대한 가중치 값을 구하기 위하여 각 행별로 정규화된 비중 값의 평균을 구하고 그 결과는 <표 2>와 같이 나타낸다.

2) CW-CLV의 설계

본 논문에서는 제조업체 및 생산현장에서 적용할 수 있는 상관가중 고객가치(CW-CLV)를 변수들의 상태와 중요도를 판정할 수 있도록 Correlation-AHP 가중치를 적

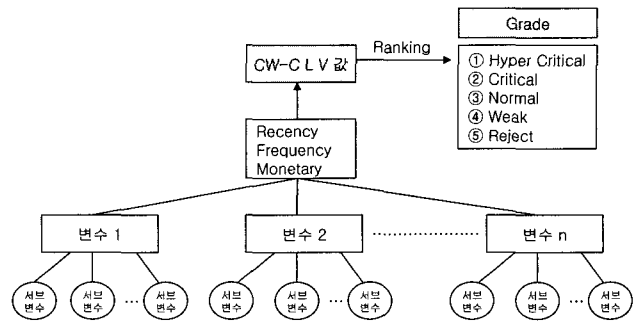
용하여 개발하였다. 결정된 가중치를 적용한 CW-CLV는 다음과 같은 가정을 수반한다.

- 가정 1) CW-CLV 계산의 가중치는 주관성을 지니지 않고 최대한 객관성을 가지기 위해서 Correlation-AHP 가중치를 적용한다.
- 가정 2) CW-CLV 적용 변수들은 모기업의 생산·영업·품질·검사의 소속장들과 담당자들의 Group Consensus를 통하여 도출된 변수들의 등급을 결정한다.
- 가정 3) CW-CLV 수행 계산은 일정계획에 적용 시 주 생산계획 변수에 적용하지 않고 생산일정계획에만 적용하는 것을 원칙으로 한다.

또한 개발된 CLV 알고리즘은 다음의 단계를 따라 수행한다.

- 단계 1) 가중치 부여를 위한 변수는 기존 최근성(Recency), 빈도성(Frequency), 금전적 규모성(Monetary)으로 구분한 RFM 산정 공식을 기준으로 변수의 상관관계를 통한 연관 변수를 도출한다.
- 단계 2) 구분한 변수들은 Group Consensus를 통하여 데이터의 등급을 결정한다.
- 단계 3) 변수들 안의 서브 변수들을 도출한다. 이때 서브변수에 대한 구분은 기업의 환경에 따라 달라질 수 있다.
- 단계 4) 변수 안의 서브 변수들을 AHP를 적용하여 Correlation-AHP 가중치를 결정한다.
- 단계 5) RFM에 대해서 변수들은 양의 가치를 가지는 변수와 음의 가치를 가지는 변수로 구분한다.
- 단계 6) 등식(6)을 활용하여 <그림 1>과 같은 고객등급을 결정한다.

$$\begin{aligned}
 & \text{CW-CLV} \\
 & = \text{RFM} \times \{(\text{양의 가치를 가지는 변수}) \\
 & \quad \times (\text{음의 가치를 가지는 변수})-1\} \\
 & = \text{RFM} \times \frac{(\sum_{i=1}^n \sum_{j=1}^n w_i a_j \times \sum_{i=1}^n \sum_{j=1}^n w_i b_i)}{(\sum_{i=1}^n \sum_{j=1}^n w_i a_j \times \sum_{i=1}^n \sum_{j=1}^n w_i b_j)} \dots\dots\dots (6) \\
 & \text{s.t.} \quad 0 < w_i < 1, \quad 0 < w'_i < 1 \\
 & \quad \sum_{i=1}^n w_i = 1, \quad \sum_{i=1}^n w'_i = 1 \\
 & \quad a_j > 0, \quad a'_j > 0, \quad b_j > 0, \quad b'_j > 0
 \end{aligned}$$



<그림 1> CW-CLV를 위한 구조도

RFM에 대해서 변수들은 양의 가치를 가지는 변수와 음의 가치를 가지는 변수로 구분할 수 있으며, 이는 RFM값과 변수들의 데이터를 통하여 규명하였다. 또한 기존의 CLV값은 변수들의 관계가 곱의 관계이므로 양의 관계를 가지는 변수는 곱의 관계가 성립되고, 음의 관계를 가지는 변수는 곱의 역수 관계를 가지게 된다. 따라서 불확실성 환경에서의 CLV 공식은 위의 등식 (6) CW-CLV 처럼 표현된다.

3. 사례기업의 고객 클러스터링 결과 및 할당 규칙의 적용

3.1 사례기업 (M사)의 고객 클러스터링 결과

M사는 현재 고객의 불만족사항에 대해서 조사하였고 그 결과는 <표 3>과 같다. 결과에 나타나있듯이 고객들은 납기 준수에 가장 강한 불만족을 나타내고 있다.

<표 3> M사의 고객 불만족도 데이터

	2004.1	2004.2	2004.3	2004.4	2004.5
납기준수	42.0%	45.1%	44.9%	44.9%	54.1%
가 격	11.8%	10.9%	15.0%	8.3%	6.5%
거 래 방 법	2.3%	1.3%	6.3%	4.9%	7.3%
서 비 스 수 준	23.6%	20.1%	21.6%	31.1%	8.4%
품 질 수 준	20.2%	22.6%	12.3%	10.8%	23.6%

CLV값에 의해서 나타난 고객의 등급을 활용하면 납기확약(ATP:Available to Promise)을 통하여 납기 준수에 대한 문제를 해결할 수 있다. 따라서 M사와 거래하고 있는 고객들을 2장에서 제시한 CW-CLV를 통하여 계산한 고객집단의 값은 <표 4>와 같다.

<표 4> M사 고객에 대한 CW-CLV 값

고객	RFM 값(α)	양상관 변수				음상관 변수		CLV값	등급
		관련기간 (0.044)	소득수준 (0.220)	제품군 (0.222)	시장점유율 (0.514)	구매패턴 (0.338)	서비스품질 (0.662)		
A	567	7	9	3	9	1	1	4761.07	Hyper Critical
B	405	9	7	3	9	1	5	680.15	Critical
C	441	5	7	9	9	5	3	411.45	Critical
D	147	9	5	9	9	7	1	377.86	Critical
E	125	9	5	1	9	7	1	35.70	Normal
F	75	9	5	7	9	1	1	1049.62	Hyper Critical
G	441	9	7	9	9	3	1	3703.05	Hyper Critical
H	45	9	3	9	5	1	5	53.98	Normal
I	45	1	3	3	9	7	1	2.57	Weak
J	27	1	5	3	5	1	1	10.00	Normal
K	75	9	7	9	9	1	1	1889.31	Hyper Critical
L	25	9	1	9	9	3	5	6.00	Normal
M	75	1	5	1	9	3	7	0.79	Reject
N	147	9	1	9	9	1	3	176.34	Critical
O	9	1	5	1	9	5	1	0.40	Reject
P	1	9	9	9	7	5	7	0.72	Reject
Q	9	9	5	9	7	5	1	25.19	Normal
R	9	9	1	9	7	5	3	1.68	Weak
S	45	1	3	1	9	7	5	0.17	Reject
T	27	9	5	9	7	3	1	125.95	Critical
U	27	1	3	3	9	1	3	3.60	Weak
V	15	9	5	1	5	1	7	2.38	Weak
W	9	9	5	7	9	7	3	6.00	Normal
X	9	9	3	3	5	5	3	1.20	Weak
Y	45	5	3	1	9	3	1	10.00	Normal
Z	75	9	9	7	9	3	3	209.92	Critical
AD	9	7	5	5	7	7	1	7.77	Normal
AI	3	5	5	3	5	5	1	1.11	Weak
AJ	45	1	1	1	5	1	7	0.16	Reject
AK	27	3	1	7	3	7	5	0.24	Reject
AL	27	9	1	7	3	7	9	0.40	Reject
AM	27	7	1	3	3	7	5	0.24	Reject
AN	21	1	1	1	3	3	5	0.02	Reject
AO	15	7	1	1	1	3	3	0.06	Reject
상관계수		0.099	0.592	0.351	0.793	-0.250	-0.243		

3.2 사례기업의 할당규칙 적용

고객이 요구하는 ATP[1,2]의 전략과 ATP계산 규칙의 정보를 이용하여 부족한 수량에 대하여 공급망상에 계

획 오더를 생성한다. 계획 오더는 공급망상의 수요계획과, 생산 스케줄에 반영되어 부족한 수량에 대하여 고객에게 납기를 약속해 줄 수 있다. 이러한 방법에 의해서 M사의 납기준수의 문제를 고객 가치가 높은 고객부터

해결해 나갈 수 있을 것이다.

본 연구에서는 M사의 공정과 현재 M사의 일정계획 순서와 기존에 연구되었던 일정계획 방법에 대한 결과를 CW-CLV에 적용한 일정계획 기법을 시뮬레이션을 통해 비교 분석한다. 또한 본 연구에서는 M사에서 고객 만족에 대한 문제점으로 지적된 납기에 대한 패널티 (Penalty)를 최소 납기(EDD)의 가중치로 적용하고 고객 가치에 대한 우선순위를 고객 생애가치에 따른 할당 규칙에 가중치를 부여하여 혼합할당규칙을 적용하였다.

지금까지 제시된 할당 규칙으로서는 불규칙한 고객주문과 많은 공정 변경에 대해 대처는 할 수 있지만 우량 고객의 충성도에 대한 대응 등의 요인들은 아직까지도 납기 준수에 관한 문제에서는 충분히 고려되지 못하고 있다. 또한 현 상황은 이익에 대한 일관적 공정작업을 하고 있기 때문에 1일 주문잔고를 가지고 이익이 가장 많은 순서로 오더를 발생시키고 있다.

본 연구에서 문제해결을 위한 혼합 할당 규칙의 전개는 매트릭스 전개로 수행하고, 할당 우선순위의 가중치의 합이 가장 적은 오더부터 작업을 할당하는 새로운 오더(New Order Rank)를 결정하여 그 결정 값에 대하여 개선된 작업 시뮬레이션을 보여줄 것이다.

단일 할당 규칙별로 결정된 할당 순서는 <표 5>와 같으며, CW-CLV 할당 방법은 M사의 현행 방법에 ATP를 적용한 순서이다. 다시 말해서 5, 7번의 작업이 초 우량 고객인 A, G 고객이 주문한 작업이라 할 수 있고, 8, 14번 작업이 우량고객인 B, C 고객의 작업이다. 이러한 고객을 대상으로 현재 가지고 있는 재고 정보[3]를 바탕으로 ATP를 적용하여 만들어낸 작업순서이다.

<표 5> 단일 규칙별 할당 오더 순서

할당규칙	할당 오더 순서
EDD	5-12-7-3-11-8-1-15-9-4-13-2-10-14-6
CW-CLV	5-7-1-2-8-3-4-6-14-9-10-13-11-12-15

위 <표 5>에서 얻어진 오더의 할당 순서에 <표 6>의 선호도로부터 얻어진 가중치를 계산하여 매트릭스 작업을 수행하여 현재 M사의 문제가 되고 있는 납기의 문제에 고객의 가치를 혼합하여 고객 중심에서의 납기문제를 활용하고자 하는 방법이다.

<표 6> EDD와 CW-CLV의 M사 제품 선호도

구분	16 M	64 M	128 M	256 M
EDD	7	5	5	9
CW-CLV	3	5	9	7

가중치를 고려한 혼합 할당규칙의 계산 등식 (7)과 기호의 정의는 다음과 같이 전개한다.

$$Matrix^{ak} = Min[(Rank(\sum z_i \cdot p_i) \times Rank(\sum z_j \cdot d_j)) / O^2] \dots\dots\dots (7)$$

여기서,

z_i ; 납기우선순위를 고려한 최소 납기시간 시간의 가중치

z_j ; 고객의 선호제품을 적용한 CLV의 가중치

p_i ; EDD로 고려한 납기 우선순위

<표 7> 가중된 혼합할당 매트릭스

구분	EDD																			CW-CLV 공정 값	CW-CLV New Order	
	공정	오더순서	1	2	3	4	5	6	7	8	9	10	11	12	13	14	15					
			z_i	7	9	5	5	7	9	5	5	7	5	5	9	7	5	5				
			p_i	35	108	35	15	77	72	5	75	63	45	65	18	70	70	30				
			z_j																			
			d_j																			
			new order	7	15	6	2	14	12	1	13	8	4	9	3	10	11	5				
C W - C L V	1	5	3	15	2	0.062	1.133	0.053	0.018	0.124	0.107	0.009	0.116	0.071	0.036	0.080	0.027	0.089	0.098	0.044	1.067	2
	2	7	7	49	9	0.280	1.600	0.240	0.080	0.560	0.480	0.040	0.520	0.320	0.160	0.360	0.120	0.400	0.440	0.200	4.800	9
	3	1	3	3	1	0.031	1.067	0.027	0.009	0.062	0.053	0.004	0.058	0.036	0.018	0.040	0.013	0.044	0.049	0.022	0.533	1
	4	2	9	18	3	0.093	1.200	0.080	0.027	0.187	0.160	0.013	0.173	0.107	0.053	0.120	0.040	0.133	0.147	0.067	1.600	3
	5	8	3	24	6	0.187	1.400	0.160	0.053	0.373	0.320	0.027	0.347	0.213	0.107	0.240	0.080	0.267	0.293	0.133	3.200	6
	6	3	7	21	5	0.156	1.333	0.133	0.044	0.311	0.267	0.022	0.289	0.178	0.089	0.200	0.067	0.222	0.244	0.111	2.667	5
	7	4	5	20	4	0.124	1.267	0.107	0.036	0.249	0.213	0.018	0.231	0.142	0.071	0.160	0.053	0.178	0.196	0.089	2.133	4
	8	6	5	30	7	0.218	1.467	0.187	0.062	0.436	0.373	0.031	0.404	0.249	0.124	0.280	0.093	0.311	0.342	0.156	3.733	7
	9	14	9	126	15	0.467	1.000	0.400	0.133	0.933	0.800	0.067	0.867	0.533	0.267	0.600	0.200	0.667	0.733	0.333	8.000	15
	10	9	9	81	13	0.404	1.867	0.347	0.116	0.809	0.693	0.058	0.751	0.462	0.231	0.520	0.173	0.578	0.636	0.289	6.933	13
	11	10	9	90	14	0.436	1.933	0.373	0.124	0.871	0.747	0.062	0.809	0.498	0.249	0.560	0.187	0.622	0.684	0.311	7.467	14
	12	13	5	65	11	0.342	1.733	0.293	0.098	0.684	0.587	0.049	0.636	0.391	0.196	0.440	0.147	0.489	0.538	0.244	5.867	11
	13	11	7	77	12	0.373	1.800	0.320	0.107	0.747	0.640	0.053	0.693	0.427	0.213	0.480	0.160	0.533	0.587	0.267	6.400	12
	14	12	5	60	10	0.311	1.667	0.267	0.089	0.622	0.533	0.044	0.578	0.356	0.178	0.400	0.133	0.444	0.489	0.222	5.333	10
	15	15	3	45	8	0.249	1.533	0.213	0.071	0.498	0.427	0.036	0.462	0.284	0.142	0.320	0.107	0.356	0.391	0.178	4.267	8
EDD 공정 값						3.733	8.000	3.200	1.067	7.467	6.400	0.533	6.933	4.267	2.133	4.800	1.600	5.333	5.867	2.667		
EDD New Order						7	15	6	2	14	12	1	13	8	4	9	3	10	11	5		
																					New Order 계산 식(4.3)	

d_j ; CW-CLV의 우선순위

O ; 오더량의 총 수

식 (7)에 따라 전개한 매트릭스는 앞의 <표 7>과 같고 각 계산식은 가중치를 고려하여 작업한 내용이다.

결과에서 볼 수 있듯이 가중된 혼합할당 규칙에서 작업의 우선 순위가 바뀌었음을 알 수 있다. 새로운 작업 순서는 식 (8)와 같이 새로운 작업오더 순서를 결정할 수 있고 작업의 결과치는 <표 8>과 같다.

$$New Rank = Min[e_i \times c_j] \dots \dots \dots (8)$$

여기서,

e_i : EDD의 New Order

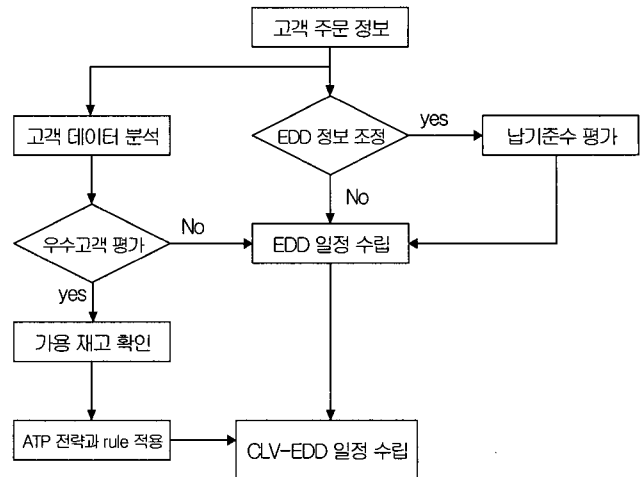
c_j : CW-CLV의 New Order

<표 8> 새로운 랭킹 계산

order_number	quantity	due_date	계산값	New Ranking
TFD16-01-01	100,000	2003/11/30	14	4
TFD256-04-02	20,000	2003/12/15	135	15
TFD128-03-03	80,000	2003/11/20	6	2
TFD128-03-04	60,000	2003/12/10	6	3
TFD16-01-05	15,000	2003/11/15	84	9
TFD256-04-06	250,000	2003/12/30	66	8
TFD64-02-07	10,000	2003/11/15	4	1
TFD64-02-08	40,000	2003/11/20	91	10
TFD16-01-09	20,000	2003/12/5	120	12
TFD64-02-10	70,000	2003/12/15	52	7
TFD128-03-11	50,000	2003/11/20	126	14
TFD256-04-12	60,000	2003/11/15	37	5
TFD16-01-13	100,000	2003/12/15	120	13
TFD128-03-14	200,000	2003/12/20	110	11
TFD64-02-15	120,000	2003/11/30	40	6

4. 고객 분석을 활용한 할당규칙의 시뮬레이션 분석

EDD-(CW-CLV)(Earliest Due Date-Correlation weight Customer Lifetime Value)을 적용하는 시스템의 순서도는 <그림 2>와 같이 나타낼 수 있다.



<그림 2> EDD-(CW-CLV) 적용 시스템 순서도

3장을 통한 시뮬레이션 결과를 정리하면 납기를 고려한 경우 현재 기업에서 고려하고 있는 EDD의 경우보다 납기 지연 오더와 평균지연시간, 리드타임이 2개, 6.10일, 11.51시간, 준비시간은 254.10시간으로 줄어들었음을 볼 수 있다. 이를 정리하면 <표 9>과 같다.

<표 9> EDD-(CW-CLV) 시뮬레이션 통계 결과

성 과 지 표	결 과
총 생산시간 (Total production time)	11.51일
총 준비시간 (Total setup time)	254.10시간
납기가 지연된 작업의 수 (the number of tardy jobs)	2
평균 납기 지연도 (Average tardiness)	6.10일

위의 결과치를 가지고 FCFS, EDD, SPT, EDD-SPT [3]와 EDD-(CW-CLV)를 비교하고자 한다. 시뮬레이션에 의한 성과지표를 비교해보면 <표 10>과 같다.

<표 10> 시뮬레이션에 의한 성과지표 비교표

성과지표	현 행	이 론		기존 연구	수행 연구
	FCFS	EDD	SPT	EDD-SPT	EDD-(CW-CLV)
총 생산 시간	23.47일	18.17일	12.81일	12.20일	11.51일
총 준비 시간	258.27 시간	316.35 시간	289.10 시간	290.85 시간	254.10시간
납기 지연 작업	9작업	6작업	3작업	3작업	2작업
평균 납기 지연도	15.77일	8.23일	7.77일	6.61일	6.10일

<표 10>에 나타나 있는 것과 같이 고객을 중심으로 한 EDD-(CW-CLV)규칙을 적용하였을 경우에는 다음과 같은 성과를 나타낼 수 있다. 먼저, 생산자 측면으로 총 생산시간은 현재 M사는 23.47일이 걸리고, 기존 연구였던 EDD-SPT의 경우에도 12.20일이 걸렸지만 본 연구에서 수행되어진 EDD-(CW-CLV)규칙에서는 11.51일로 나타나 현재보다는 11.91일이나 개선되었으며, 기존 연구보다도 0.69일이 감소되었다. 준비시간의 경우, 기존 연구였던 EDD-SPT 규칙의 경우에는 현행(258.27시간)보다 4.17시간이 줄어든 254.10시간으로 나타났다. 또한 고객의 측면인 평균 납기지연일도 15.77일에서 6.10일로 9.67일이 개선되었다. 기존 연구인 EDD-SPT 규칙과 비교도 7.77일 보다 1.16일이 감소되었다. 납기 준수 측면에서도 평균 지연납기 수가 현행의 15개 작업 중 9개 작업에서 2 작업으로 감소하였으며, 여기에서는 지연 납기가 2개로 줄어들었다는 것도 중요한 의미를 갖지만 더 중요한 의미는 연구 목적의 측면으로 볼 때, 자사에 영향을 많이 미치는 우량고객은 우선순위가 적용되기 때문에 절대로 납기 미준수에 포함될 수 없다는 것이다.

5. 결론 및 향후 연구과제

본 연구에서 살펴본 것과 같이 고객의 가치를 결정하고 세분화 하는 작업은 고객 만족을 증대시키는 것뿐만 아니라 생산자의 측면에서도 비용을 줄일 수 있다. 고객 가치를 측정할 수 있는 CLV는 분류 그 자체로 존재하는 것보다 고객 만족 경영을 위한 수단으로 사용되어야 한다. 본 연구에서 적용한 것과 같이 M사의 경우 고객의 불만족 원인인 납기 준수를 해결하기 위해서 우량고객에 대한 우선순위 결정을 CW-CLV를 적용한다면 시뮬레이션 결과와 같이 그 문제점을 해결 할 수 있을 것이다. 이는 기업에서 고객 만족 경영을 위한 고객의 측정 및 세분화의 중요성을 제시해 주는 것이며, 본 연구에서 제시한 CW-CLV에 대한 타당성을 증명해 주는 것이다.

본 연구에서는 제조업체인 M사에 일정계획을 적용하여 그 효과를 검증하였다. 또한 CW-CLV가 기존 RFM보다 우량고객을 정확하게 분석한다는 것은 3장에서 증명하였다. 따라서 본 연구에서 제시한 M사의 경우와 같이 타 기업에서도 CW-CLV를 단독적으로 사용하여 그 결과를 분석하기 보다는 M사의 일정계획에의 적용과 같이 다른 분야(생산관리, 재고관리, 공정관리, 마케팅 등)에 접목을 시켜 고객만족경영의 목적을 실현해야 할 것이다.

참고문헌

- [1] 박재현, 양광모, 강경식, “고객생애가치를 이용한 납기확약 모델 구현에 관한 연구”, 안전경영과학회지, 제4권 제2호, pp71-82, 2002
- [2] 박재현, 양광모, 김진호, “가능납기 산정을 위한 ATP 알고리즘 연구”, 안전경영과학회지, 제3권 제4호, pp181-191, 2001
- [3] 송관배, “가중혼합 할당규칙에 의한 모듈생산시스템 스케줄링”, 명지대학교 산업공학과 박사학위논문, 2003
- [4] 양광모, 박재현, 강경식, “고객 요구 집단에 의한 일정계획 수립에 관한 연구”, 안전경영과학회 추계학술대회 pp221-226, 2002
- [5] 양광모, 강경식, “계층과정분석을 활용한 고객생애가치 가중치 결정에 관한 연구” 안전경영과학회지, 제4권 제3호, pp131-140, 2002
- [6] 최정환, 최종학, 2001, 『CRM을 위한 데이터베이스 마케팅』, 다산출판사
- [7] P.T.Harker, “Incomplete pairwise comparisons in the analytic hierarchy process”, Mathematical Modeling, Vol. 9, No. 11, pp837-848, 1987
- [8] P.T.Harker and L.G.Vargas, “Theory of Ratio Scale Estimation: Saaty’s Analytic Hierarchy Process”, management Science, Vol. 33, pp1383-1403, 1987
- [9] Robert C, Blattberg, John Deighton, “Manage Marketing by Customer Equity Test”, Harvard Business review, Vol. 74, No. 4, pp136-145, 1996