

공간다중화 MIMO 시스템을 위한 MML-DFE기법의 FPGA 구현

준회원 임태호*, 정회원 이규인*, 준회원 박창환*, 정기철*
정회원 유성욱*, 김재권**, 종신회원 조용수*

An FPGA Implementation of an MML-DFE for Spatially Multiplexed MIMO Systems

Tae-Ho Im* *Associate Member*, Kyu-In Lee* *Regular Member*

Chang-Hwan Park*, Ki-Cheol Jeong* *Associate Members*

Sungwook Yu*, Jae-kwon Kim** *Regular Members*, Yong Soo Cho* *Lifelong Member*

요 약

ML-DFE(Maximum Likelihood-Decision Feedback Equalization) 기법은 V-BLAST와 같은 공간다중화 MIMO 시스템에서 ML 기법의 구현 복잡도를 줄이기 위한 준 최적 신호검출기법으로 볼 수 있다. ML-DFE 기법은 ML 기법과 DFE 기법을 결합하여 오차전파를 줄이면서 rich scattering 환경에서 높은 다이버시티 이득을 얻을 수 있다. 본 논문에서는 ML-DFE 기법과 동일한 성능을 보이면서 연산복잡도를 줄일 수 있는 MML-DFE(Modified Maximum Likelihood - Decision Feedback Equalization) 기법을 제안한다. 또한 FPGA 구현을 통하여 제안된 MML-DFE 기법이 기존 ML-DFE 기법에 비하여 구현복잡도를 크게 감소시키면서 동일한 성능을 유지함을 확인한다.

key Words : MIMO Detection, ML-DFE, MML-DFE, FPGA

ABSTRACT

The ML-DFE(Maximum Likelihood-Decision Feedback Equalization) can be viewed as either a suboptimal signal detection method for reducing hardware complexity of ML or an enhanced detection method for reducing the effect of error propagation of SIC(Successive Interference Cancellation) in spatially multiplexed MIMO systems such as V-BLAST. The ML-DFE can achieve a higher diversity in rich scattering environments as well as reducing the error propagation effect by combing ML decoding with the DFE. In this paper, an MML-DFE(Modified Maximum Likelihood-Decision Feedback Equalization) is proposed to reduce the hardware complexity of the ML-DFE, without compromising performance. It is shown by FPGA implementation that the proposed MML-DFE can achieve the same performance as the ML-DFE with significantly reduced hardware complexity.

1. 서론

차세대 이동통신 시스템에서는 보행자 속도로 이

동하는 환경에서 1Gbps, 고속으로 움직이는 상황에서 100Mbps의 데이터 전송속도를 목표로 한다. 이러한 요구사항을 만족시키기 위해서 제한된 주파수

※ 본 연구는 정보통신부 21세기 프론티어 연구개발사업 유틸리티스컴퓨팅및네트워크원천기술개발사업의 지원과 서울시 산학연 협력사업의 IP/SoC 설계기술혁신사업단의 지원으로 이루어졌습니다.

* 중앙대학교 전자전기공학부 디지털통신연구실 (yscho@cau.ac.kr), ** 연세대학교 원주캠퍼스 컴퓨터정보통신공학부
논문번호 : KICS2006-07-295, 접수일자 : 2006년 7월 5일, 최종논문접수일자 : 2006년 11월 7일

를 사용해서 고용량의 데이터를 전송하는 방법 중 최근 MIMO(Multiple Input Multiple Output) 시스템이 주목 받고 있다^[1]. MIMO 시스템은 송신기와 수신기에 다중의 안테나를 이용하여 서로 다른 데이터 스트림을 동시에 전송함으로써 시스템의 주파수 대역폭을 증가시키지 않고 고속의 데이터를 전송할 수 있는 공간다중화 기법과 다중의 송신 안테나에서 같거나 변형된 데이터를 전송하여 송신 다이버시티를 얻는 공간 다이버시티 기술로 나눌 수 있다. 공간 다이버시티 기술을 사용하는 MIMO 시스템에서는 수신부에서 ML(Maximum Likelihood) 신호검출이 선형조작을 통해 간단히 이루어진다^[2]. V-BLAST와 같은 공간다중화 MIMO 시스템의 수신단 검출기법은 선형 기법인 ZF, MMSE기법과 비선형 기법인 OSIC기법, 최적의 수신 기법이라 할 수 있는 ML 기법과 sphere decoding 기법이 있다. 또한 sphere decoding 기법의 변형 알고리즘으로 ML 방식을 기반으로 한 QRD-M 기법이 있다. 이 외에 준 최적 ML기법인 ML-DFE 기법 등이 있다^[3-10].

선형 기법은 각 수신 안테나에서 특정 신호만을 검출하고 다른 신호들은 간섭신호로 간주하여 ZF(Zero Forcing) 또는 MMSE(Minimum Mean Square Error) 기법으로 nulling또는 간섭으로 작용하는 신호의 영향을 최소화시키는 기법이다^[3]. 비선형 기법에는 검출 순서에 따라 순차적으로 검출된 신호를 제거하여 간섭신호의 영향을 줄이는 OSIC(Ordered Successive Interference Cancellation) 기법이 있다^[4]. OSIC 기법은 크게 최적 순서 검출(optimal ordering detection)과 준 최적 순서 검출(suboptimal ordering detection)으로 나눌 수 있으며, 최적 순서 검출은 신호 대 간섭 전력비가 가장 큰 신호부터 검출하고 검출된 신호를 제거한 후 나머지 신호 중 가장 큰 신호 대 간섭 전력비의 신호를 검출하는 과정을 반복함으로써 간섭을 제거시켜 성능을 향상시킨다^[5-7]. ML 기법은 최적의 송신신호 벡터 검출을 위해 가능한 조합의 송신신호 벡터 각각에 대한 ML metric을 계산하여 가장 작은 ML metric을 갖는 송신신호 벡터를 찾는 기법으로 최적의 성능을 보인다. 하지만 일반적으로 기존 ML 기법은 송신안테나 수와 변조차수에 따라 연산복잡도가 지수적으로 증가하기 때문에 하드웨어 구현이 매우 어렵다. 이를 개선하고자 ML 기법에 가까운 성능을 제공하면서 복잡도를 낮춘 sphere decoding기법이 제안되었다^[8]. Sphere decoding 기법은 한정된 구 내에서만 ML 기법을 수행하는 방

식으로 기존 ML 기법에 비해 복잡도를 크게 감소시킬 수 있지만 깊이 우선 탐색(depth-first search) 방식이기 때문에 최대 복잡도를 예측할 수 없어 실제 구현에는 어려움이 있다. Sphere decoding 기법의 구현을 어려움을 극복하기 위해 최대 복잡도가 고정되어 있는 너비 우선 탐색(breadth first search) 방식인 QRD-M 기법이 제안되었다^[9]. 이 외에 준 최적 ML 기법으로는 ML-DFE 기법 등이 제안되었다^[10]. ML-DFE 기법은 통계적으로 가장 열악한 환경에 있는 신호들을 ML기법으로 검출함으로써 오차전파(error propagation)를 최소화하여 계산량을 줄이면서, 송수신 안테나의 수가 같은 경우의 성능을 개선하고자 하는 기법이다.

본 논문에서는 ML-DFE기법과 동일한 성능을 가지면서 연산복잡도를 감소시키는, MML-DFE 기법을 제안하고, ML-DFE 기법과 MML-DFE 기법을 FPGA로 구현하여, 성능과 구현 복잡도를 비교한다. 본 논문의 II장에서는 공간다중화 MIMO 시스템 모델과 기존 공간다중화 MIMO 시스템의 신호검출 기법들을 요약한다. III장에서는 제안된 MML-DFE 기법에 대하여 기술하고, IV장에서는 모의 실험을 통하여 성능을 비교하고 FPGA 구현을 통하여 구현 복잡도를 비교한다. V장에서는 결론을 맺는다.

II. 기존 공간다중화 MIMO 시스템의 신호검출 기법

본 논문에서는 그림1에 주어진 m 개의 송신 안테나와 n 개의 수신안테나로 구성된 무선통신 채널을 고려한다. 송신 및 수신 신호의 관계는 다음 식으로 주어진다.

$$\begin{aligned}
 \mathbf{y} &= \mathbf{H}\mathbf{x} + \mathbf{z} \\
 \mathbf{y} &= [y_1 \ y_2 \ \dots \ y_n]^T \\
 \mathbf{H} &= \begin{bmatrix} h_{11} & h_{12} & \dots & h_{1m} \\ h_{21} & h_{22} & \dots & h_{2m} \\ \vdots & \vdots & \ddots & \vdots \\ h_{n1} & h_{n2} & \dots & h_{nm} \end{bmatrix} \\
 \mathbf{x} &= [x_1 \ x_2 \ \dots \ x_m]^T \\
 \mathbf{z} &= [z_1 \ z_2 \ \dots \ z_n]^T
 \end{aligned} \tag{1}$$

여기서 x_j 은 j 번째 송신 안테나로부터 송신된 신호를 나타내고, y_i 는 i 번째 수신 안테나에서 수신된 신호를 나타내며, h_{ij} 는 j 번째 송신안테나와

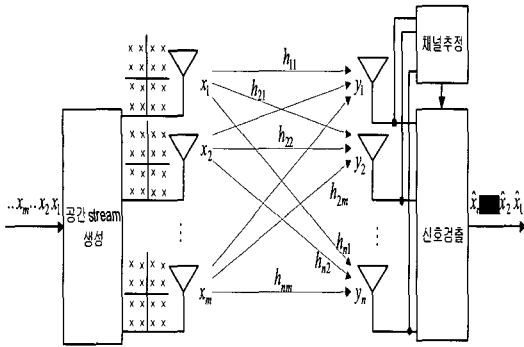


그림 1. 공간다중화 MIMO 시스템의 무선채널 모델

표 1. 기존 신호검출 기법의 다이버시티 차수

Detection	Diversity order	SNR loss
ZF	M-N+1	High
MMSE	$\approx M-N+1$	Low
SIC	$\approx M-N+1$	Low
OSIC	$\geq M-N+1 \leq M$	Low
ML	M	Zero

i 번째 수신 안테나 사이의 채널 이득을 나타낸다. 잡음 $z_i \sim CN(0, \sigma_z^2)$ 은 환경 대칭 백색 가우시안 잡음이라고 가정한다. 본 논문에서 송신신호 x_j 는 M-QAM 변조된 심볼이라고 가정하고 수신단에서는 채널 추정을 완벽하게 채널 정보를 알고 있다고 가정한다. 이와 같은 공간다중화 MIMO시스템은 송신측과 수신측에 다수의 안테나를 사용하여 주파수 효율 또는 링크 용량을 크게 개선할 수 있다. 최적의 성능을 갖는 ML 기법은 가능한 모든 송신신호 벡터 각각에 대하여 ML metric을 계산하여 가장 작은 ML metric값에 해당하는 송신신호 벡터를 송신된 신호로 결정한다. ML 기법은 식(2)로 주어지고, 높은 복잡도 때문에 하드웨어 구현이 어렵다는 단점이 있다.

$$\begin{aligned}
 \mathbf{x}_{ML} &= \arg \max_{\mathbf{x}} P(\mathbf{y} | \mathbf{x}) \\
 &= \arg \min_{\mathbf{x}} \|\mathbf{y} - \mathbf{H}\mathbf{x}\|
 \end{aligned}
 \tag{2}$$

적은 연산량으로 적은 연산량으로 구현이 가능한 선형 기법으로는 ZF, MMSE 기법이 있다. ZF 기법은 채널의 역행수를 구하기 때문에 간단하나 잡음증폭 현상이 발생하며, MMSE 기법은 ZF 기법의 잡음증폭 현상을 줄여줌으로써 ZF 기법에 비해 일

반적으로 우수한 성능을 얻을 수 있다. 비선형 기법인 OSIC 기법은 순차적 간섭 신호 제거 기술을 기반으로 한 기법으로 선형 기법에 비해 높은 신뢰도를 제공하나, 이 기법은 첫 번째 검출되는 부채널의 오차가 이후의 신호검출에 영향을 미치는 오차전파의 문제가 존재한다. ML-DFE 기법은 OSIC 기법의 오차전파 문제를 보완한 것으로 수신된 신호 중에 통계적으로 가장 열악한 환경에 있는 신호들을 ML 기법으로 검출함으로써 오차전파를 최소화한다. ML-DFE기법은 먼저 p 개의 부채널에 대하여 ML을 이용하여 송신 신호를 검출한 후 남은 부채널에 대하여 DFE 과정을 거쳐 모든 송신 신호를 검출한다. ML-DFE에서는 p 의 수가 커질수록 ML 기법을 이용하여 구하는 송신 신호가 많아지게 되어 우수한 성능을 가지게 되지만, 연산복잡도 또한 증가하게 된다. 송신 안테나 수가 M 개, 수신 안테나 수가 N 개인 경우 기존 신호검출 기법의 다이버시티 차수를 비교해 보면 표 1과 같다.

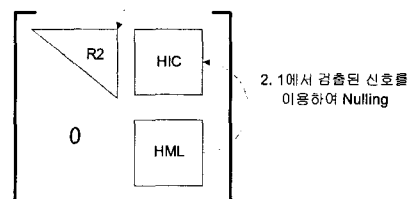
최적의 성능을 보이는 ML 기법은 SNR loss없이 수신 안테나 수와 같은 다이버시티 차수를 보이고, 가장 열악한 성능을 보이는 ZF 기법은 SNR loss도 매우 크며, $M-N+1$ 의 다이버시티 차수를 갖는다. 이와 같이 수신부의 신호검출 기법에 따라 공간다중화 MIMO 시스템의 신호검출 성능과 구현복잡도가 크게 달라지게 된다.

III. 제안된 MML-DFE 기법

그림 2는 제안된 MML-DFE 신호검출 기법의 개요를 보여준다.

본 논문에서 제안하는 MML-DFE 기법은 그림 2의 HML부분을 p 개의 부채널에 MML 방식을 적용하여 ML-DFE 기법과 동일한 성능을 가지면서 연

3. 비선형 검출 방식인 SIC를 이용하여 신호검출



1. MML 기법을 이용하여 신호를 검출

그림 2. MML-DFE 기법의 개요

산복잡도를 크게 감소시키는 기법이다. MML-DFE 기법을 이용하여 신호를 검출하는 방법은 ML-DFE 기법과 유사하게 다음과 같이 진행된다. 즉, 송신 신호 x 에 대하여 MIMO 채널 H 를 통과하여 수신된 신호 y 는 식(1)과 같이 표현할 수 있고, 채널 H 의 QR분해를 통해 식 (3), (4)과 같이 표현된다.

$$y = Q\tilde{R}x + z \quad (3)$$

$$Q^T y = Q^T Q R x + Q^T z = \tilde{R}x + Q^T z \quad (4)$$

여기서 Q 는 unitary 행렬로 백색잡음 z 의 통계적 특성을 변화시키지 않으며, x 는 \tilde{R} 의 영향만을 받게 된다. 상삼각 행렬 R 에 대해서 그림 2와 같은 순서로 MML기법을 적용하여 HML 블록의 신호를 검출하고, 검출된 신호를 이용하여 nulling한 후 그림 2의 R2블록을 SIC를 이용하여 송신한 신호를 모두 검출해낸다. 그림 3은 송수신 안테나 수가 모두 n 개인 MIMO 시스템에서 채널 H 의 QR분해를 통해 얻은 상삼각 행렬 R 의 자유도를 보여준다. OSIC 기법의 경우에는 가장 자유도가 낮은 것부터 신호를 검출하므로 오차전파의 문제가 발생하나, MML-DFE 기법에서는 ML-DFE기법에서와 마찬가지로 그림 2의 HML 부분을 p만큼 MML을 취함으로써 OSIC의 오차전파 문제를 보완할 수 있다.

MML-DFE기법과 ML-DFE기법은 동일한 성능을 가지게 되는데 이는 ML방식과 MML 방식이 동일한 성능을 가지기 때문이다. 다음은 ML 방식과 동일한 성능을 가지면서 연산복잡도를 크게 감소시킬 수 있는 MML 방식에 대하여 설명한다.

정리 1. ML 해의 필요충분조건: 식 (1)로 주어지는 선형 시스템에서 $I = \{1, 2, \dots, m\}$ 를 송신 안테나

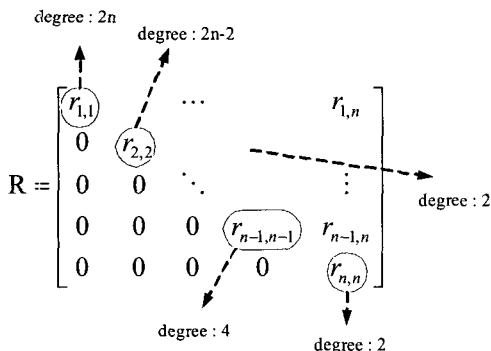


그림 3. 상삼각 행렬 R 의 자유도

인덱스의 집합으로 정의하면, 어떤 $j \in I$ 에 대해 ML 해 $x_{i,ML}, i \in I \setminus \{j\}$ 가 존재할 경우 ML해 $x_{j,ML}$ 는 다음의 수식으로 구할 수 있다.

$$x_{j,ML} = Q \left(\frac{h_j^H}{\|h_j\|^2} \left(y - \sum_{i \in I \setminus \{j\}} h_i x_{i,ML} \right) \right) \quad (5)$$

여기서 $h_i = [h_{i1} \ h_{i2} \ \dots \ h_{in}]^T, i \in I$ 는 채널 이득 행렬 H 의 i 번째 행을 나타내고, 함수 $Q(\cdot)$ 는 다음 식으로 정의되는 slicing 함수를 나타낸다.

$$Q(\hat{x}) = \arg \min_{x \in C} \|x - \hat{x}\| \quad (6)$$

여기서 C 는 성상도의 복소수 점들로 이루어진 집합이다. 정리 1을 이용하여 기존의 ML 방식보다 연산복잡도를 크게 감소시킬 수 있는 MML 방식을 다음 정리를 통해 설명한다.

정리 2. MML 신호검출: 식(1)로 주어지는 MIMO 시스템에서 ML해는 다음 식을 이용해 구할 수 있다.

$$\bar{x}_{j,ML} = \arg \min_{\bar{x}_j \in C^{m-1}} \left\| y - \sum_{i \in I \setminus \{j\}} h_i x_i - h_j Q \left(\frac{h_j^H}{\|h_j\|} \left(y - \sum_{i \in I \setminus \{j\}} h_i x_i \right) \right) \right\| \quad (7)$$

여기서 $\bar{x}_{j,ML}$ 은 송신신호 벡터에서 j 번째 안테나에 해당하는 송신신호를 제외한 송신신호 벡터를 나타내며 다음과 같이 주어진다.

$$\bar{x}_{j,ML} = [x_1 \ x_2 \ \dots \ x_{j-1} \ x_{j+1} \ \dots \ x_m]^T \quad (8)$$

먼저 $\bar{x}_{j,ML}$ 을 구한 후 $x_{j,ML}$ 은 정리1을 이용해 구한다.

증명: 정리 1로부터 다음 수식이 성립한다.

$$\min_{\bar{x}_j \in C^{m-1}} \|y - Hx\| = \left\| y - \sum_{i \in I \setminus \{j\}} h_i x_{i,ML} - h_j Q \left(\frac{h_j^H}{\|h_j\|} \left(y - \sum_{i \in I \setminus \{j\}} h_i x_{i,ML} \right) \right) \right\| \quad (9)$$

식 (9)로부터 임의의 $j \in I$ 와 $\bar{x}_{j,ML} \in C^{m-1}$ 에 대해 다음 식이 성립하게 된다.

$$\left\| y - \sum_{i \in I \setminus \{j\}} h_i x_{i,ML} - h_j Q \left(\frac{h_j^H}{h_j} \left(y - \sum_{i \in I \setminus \{j\}} h_i x_{i,ML} \right) \right) \right\| \leq \left\| y - \sum_{i \in I \setminus \{j\}} h_i x_i - h_j Q \left(\frac{h_j^H}{h_j} \left(y - \sum_{i \in I \setminus \{j\}} h_i x_i \right) \right) \right\| \quad (10)$$

명백히 $\bar{x}_{j,ML} \in C^{m-1}$ 이므로, 다음의 수식 관계식이 성립하게 된다.

$$\left\| y - \sum_{i \in I \setminus \{j\}} h_i x_{i,ML} - h_j Q \left(\frac{h_j^H}{h_j} \left(y - \sum_{i \in I \setminus \{j\}} h_i x_{i,ML} \right) \right) \right\| = \min_{\bar{x}_j} \left\| y - \sum_{i \in I \setminus \{j\}} h_i x_i - h_j Q \left(\frac{h_j^H}{h_j} \left(y - \sum_{i \in I \setminus \{j\}} h_i x_i \right) \right) \right\| \quad (11)$$

결과적으로 다음 수식을 얻을 수 있다.

$$\bar{x}_{j,ML} = \arg \min_{\bar{x}_j \in C^{m-1}} \left\| y - \sum_{i \in I \setminus \{j\}} h_i x_i - h_j Q \left(\frac{h_j^H}{h_j} \left(y - \sum_{i \in I \setminus \{j\}} h_i x_i \right) \right) \right\| \quad (12)$$

식 (12)을 통해 ML해 $\bar{x}_{j,ML}$ 을 얻었다면 $x_{j,ML}$ 은 정리 1에 의해 구할 수 있다. 따라서 수식 (7)과 정리 1을 통해 식 (1)에 주어진 공간다중화 MIMO 시스템의 ML해를 구할 수 있다. MML방식을 사용하면, 신호검출을 위해 필요한 ML metric 계산 횟수는 C^{m-1} 이 된다. 기존의 ML방식에서는 C^m 가지의 ML metric 계산이 필요함을 고려할 때, MML 방식에서는 성상도의 크기만큼 연산량이 감소하는 것을 알 수 있다. 예를 들어, $n \geq m = 2$ 인 MIMO 시

스템에서 $C=16$ 인 성상도를 사용할 경우, 기존의 ML 기법에서는 16^2 개의 ML metric 계산을 수행하지만, MML 방식을 사용할 경우 16개의 ML metric만 계산하면 된다. 이와 같은 MML방식이 ML방식에 비해 성능을 열화시키지 않으면서 높은 연산 복잡도가 요구되는 곱셈기의 개수를 크게 감소시킬 수 있게 때문에 MML과 DFE를 결합한 MML-DFE 기법은 기존 ML-DFE 기법에 비하여 연산복잡도를 크게 감소시킬 수 있다.

IV. 제안된 MML-DFE의 FPGA구현

FPGA 구현에 앞서 기존의 ML-DFE 기법과 제안된 MML-DFE 기법의 성능을 모의 실험을 통하여 비교한 후 연산복잡도를 비교한다. 그림 4는 본 모의 실험에서 사용한 MIMO-OFDM 시스템의 블록도를 보여준다.

본 모의 실험에서는 송수신 안테나 수는 4개이고, 채널은 한 프레임 시간 동안 변하지 않으며, 각 프레임 마다 독립적으로 변하는 블록 독립 페이딩 채널을 가정하였다. 송신단에서는 QPSK 변조를 통해 생성된 데이터를 표 2에 주어진 파라미터를 사용하여 OFDM 심벌을 발생하였으며, 채널은 ZMC SCG(zero-mean circularly symmetric complex gaussian)을 가정하였다.

수신단에서는 OFDM 복조를 통해 데이터를 분리한 후, MIMO검출 블록을 통과하여 데이터를 검출하였

표 2. OFDM 시스템 파라미터

구분	파라미터
FFT size	128 point
Cyclic prefix	32 point
Data Sub-carrier	108 point
Pilot/Virtual carrier	6/14 point
Total symbol duration	160 samples

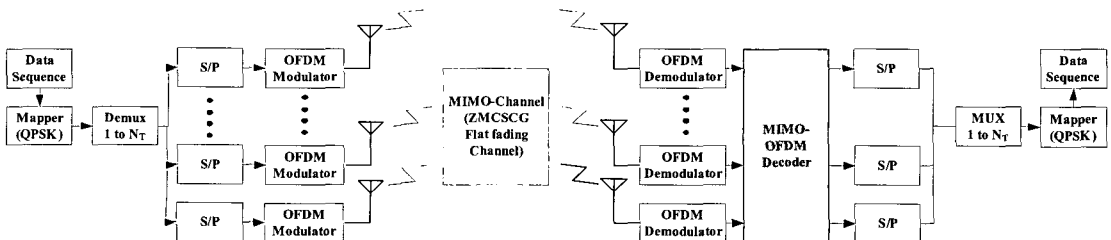


그림 4. MIMO-OFDM 블록도

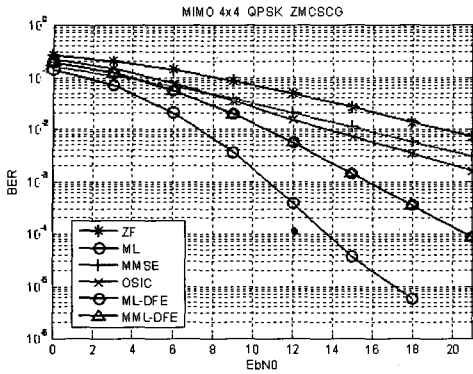


그림 5. 4x4 MIMO-ODFDM시스템의 16QAM 변조 신호의 각 검출 기법 성능 비교

다. 모의 실험에서는 송신한 데이터와 검출 기법을 통해 수신된 데이터를 비교하여 BER 성능을 확인하였다. 그림 5는 기존의 검출기법과 MML-DFE 기법의 검출 성능을 비교하여 보여준다. ML-DFE 기법과 MML-DFE 기법은 ML과 MML을 수행할 블록의 크기에 따라 성능의 차이가 발생하는데, 일반적으로 ML과 MML의 블록의 크기가 커질수록 복잡도는 증가하나 성능은 향상된다. 본 모의 실험에서는 ML-DFE 기법과 MML-DFE 기법의 ML, MML 블록의 크기를 2로 하고, SIC를 수행하는 블록의 크기는 2로 하였다. 그림 5로부터 ZF, MMSE, OSIC 순으로 성능이 향상되며, ML이 가장 우수한 성능을 갖게 됨을 확인할 수 있다. ML-DFE는 ML블록 크기에 따라 성능이 변하지만 블록 크기를 2로 하였을 경우 ML과 OSIC의 중간 정도의 성능을 갖게 됨을 알 수 있다. 본 논문에서는 제한한 MML-DFE는 ML-DFE와 동일한 성능을 갖기 때문에 이 그림에서 두 결과가 겹쳐있어 구분하기가 어려움을 알 수 있다.

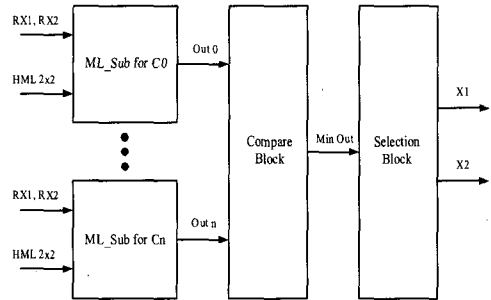
다음으로 동일한 성능을 가지는 ML-DFE와 MML-DFE의 연산복잡도를 비교하였다. 송수신 안테나가 4개인 공간 다중화 방식의 MIMO 시스템에서 검출시 요구되는 계산량을 표 3에 정리하였다.

표 3으로부터 ML-DFE에 비해 MML-DFE의 연산복잡도가 크게 감소하는 것을 알 수 있다. 즉, MML-DFE를 사용할 경우 높은 연산복잡도가 요구되는 곱셈기의 경우 16QAM에서 약 1/6, 64QAM에서 약 1/46로 감소하는 것을 알 수 있다.

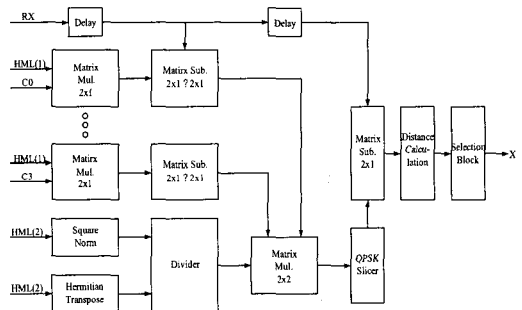
다음은 ML-DFE와 MML-DFE를 FPGA로 구현하여 각 방식의 성능과 구현복잡도를 확인한다. FPGA 구현 시 사용한 디바이스는 Altera의 Stratix

표 3. 공간다중화 4x4 MIMO 시스템 검출기의 연산복잡도 비교

	16QAM		64QAM	
	Mul.	Div.	Mul.	Div.
MMSE	184	20	184	20
MMSE-SIC	293	42	293	42
MML-DFE	285	26	534	68
ML-DFE	1,725	4	24,768	4
ML	1,310,720	0	335,544,320	0



(a) 2x2 ML FPGA 구현 블록도



(b) 2x2 MML FPGA 구현블록도

그림 6. ML(a), MML(b)의 FPGA 구현 블록도

EP1S80F1508C6이다. ML-DFE 기법과 MML-DFE 기법을 공정하게 비교하기 위하여 2x2 ML블록과 2x2 MML블록을 구현하여 동일한 구조의 DFE와 결합하여 전체 FPGA구현 결과를 비교하였다.

그림 6(a)는 ML-DFE의 2x2 ML 블록도를, 그림 6(b)는 MML-DFE의 2x2 MML 블록을 보여준다. 그림 6(a)의 ML_sub 블록에서는 각 성상도에 대한 입력신호와의 유클리디언 거리를 구한다. 비교블록에서 최소거리를 가지는 값을 선택하게 되고 그 값을 이용하여 송신신호를 검출하게 된다. 그림 6(b)에서 MML의 입력으로 들어오는 Rx 신호는 수신신호 y와 Q벡터의 곱을 나타낸다. HML 채널 행렬의 첫 번째 행과 송신 가능한 심볼을 곱하고, HML 채널 행렬의 두 번째 행을 이용하여 square norm값과

표 4. ML, MML의 FPGA 구현 결과

	ML 2x2	MML 2x2
Total Logic Element	29,149/79,040 (36%)	12,658/79,040 (16%)
Total Memory Bits	0/7,427,520 (0%)	60/7,427,520 (1%)
DSP Block 9-bit element	176/176 (100%)	176/176 (100%)

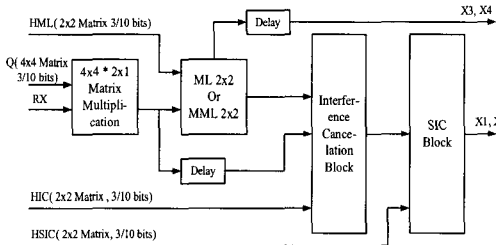


그림 7. ML-DFE, MML-DFE의 FPGA 구현 블록도

hermitian transpose값 구하고 hermitian transpose값을 square norm값으로 나눈다. 이 값을 이용하여 MML을 수행한 후 QPSK slicer를 통해 두 번째 심볼을 구하고, 가장 작은 유클리디안 거리를 값을 선택하고 그 값을 이용하여 송신신호를 검출하게 된다. 표 4는 Quartus 5.0으로 구현된 결과를 비교하여 보여준다. FPGA 구현 결과를 통해 MML-DFE의 MML이 ML-DFE의 ML에 비하여 약 1/2의 Logic Element가 사용되는 것을 알 수 있다.

그림 7은 ML-DFE와 MML-DFE의 FPGA 구현 블록도를 보여준다. 이 그림에서 수신신호 Rx와 Q^T 는 곱해져서 ML부 또는 MML부로 입력되어 X3, X4신호가 검출된다. 또한 Interference Cancellation 블록을 통하여 X3, X4의 영향이 제거된 이후 SIC 블록을 통해 X1, X2가 결정된다.

모의 실험 결과와 FPGA 구현 결과가 동일한지 비교하기 위하여 2000 심볼 데이터를 입력으로 하여 모의 실험과 FPGA 구현을 하였으며 그 때의 오차개수를 표 5에 정리하였다. 표 5(a)는 10dB Eb/NO 환경, 표 5(b)는 20dB Eb/NO 환경에서의 실험 결과로써 모의 실험 결과와 FPGA 구현 결과가 유사함을 알 수 있으며, 구현된 ML-DFE와 MML-DFE가 동일한 성능을 보임을 확인할 수 있다.

표 6은 ML-DFE와 MML-DFE의 FPGA 구현 결과를 비교하여 보여준다. 이 표를 통하여 제안된 MML-DFE는 ML-DFE와 동일한 성능을 보이면서 Logic Element에서 약 18% 감소하는 것을 확인할 수 있다. MML-DFE가 ML-DFE에 비해 memory

bits가 약간의 증가함을 확인할 수 있다. 이것은 MML블록 자체의 memory bits의 사용과 MML과 DFE의 결합시에 사용된 memory bits의 증가에 의해 증가된 것이다.

IV. 결론

본 논문에서는 공간다중화 방식을 사용하는 MIMO 시스템의 준 최적 신호검출 기법인 ML-DFE기법과 동일한 성능을 보이면서 복잡도를 크게 감소시킬 수 있는 MML-DFE 기법을 제안하고, FPGA 구현을 통해 ML-DFE기법과 MML-DFE기법의 구현 복잡도를 비교하였다. 모의 실험을 통해 ML-DFE기법과 MML-DFE기법의 성능이 동일함을 확인하였으며, FPGA 구현을 통하여 ML-DFE기법과 MML-DFE 기법이 같은 성능을 보임을 확인하였다. MML-DFE를 사용할 경우 ML-DFE에 비하여 Logic Element의 관점에서 볼 때 약 18%의 구현 복잡도가 감소하는 것을 확인하였다.

표 5. ML-DFE와 MML-DFE의 모의 실험 및 FPGA 구현 시 결과의 오차 개수

	Tx1	Tx2	Tx3	Tx4
ML-DFE (using matlab)	480	75	956	484
ML-DFE (using Quartus)	483	77	963	477
MML-DFE (using Quatrus)	483	77	963	477

(a) 10dB Eb/NO 환경

	Tx1	Tx2	Tx3	Tx4
ML-DFE (using matlab)	24	0	35	25
ML-DFE (using Quartus)	23	0	35	24
MML-DFE (using Quatrus)	23	0	35	24

(b) 20dB Eb/NO 환경

표 6. ML-DFE 및 MML-DFE의 FPGA 구현 결과

	ML-DFE	MML-DFE
Total Logic Element	53,147/79,040 (67%)	39,426/79,040 (49%)
Total Memory Bits	0/7,427,520 (0%)	302/7,427,520 (<1%)
DSP Block 9-bit element	176/176 (100%)	176/176 (100%)

참고 문헌

[1] A. F. Naguib, N. Seshadri, and A. R. Calderbank, "Increasing data rate over wireless channel," *IEEE Signal Process. Mag.*, vol. 17, no. 2, pp. 744-765, Mar. 1998.

[2] V. Tarokh, H. jafarkhani, and A. R. Calderbank, "Space-Time block codes from orthogonal design," *IEEE Trans. Inf. Theory*, vol. 45, no. 5, pp. 1456-1467, July 1999.

[3] D. Shiu and J. M. Kahn, "Layered space-time codes for wireless communications using multiple transmit antennas," in *Proc. IEEE ICC*, pp. 436-440, June 1999.

[4] P. W. Wolniansky, G. J. Foschini, G. D. Golden, and R. A. Valenzuela, "V-BLAST: an architecture for realizing very high data rates over the rich-scattering wireless channel," in *Proc. URSI ISSSE* pp. 295-300, Sept. 1998.

[5] G. J. Foschini, G. D. Golden, R. A. Valenzuela, and P. W. Wolniansky, "Simplified processing for high spectral efficiency wireless communications employing multi-element arrays," *IEEE J. Sel. Areas Commun.*, vol. 17, pp. 1841-1852, Nov. 1999.

[6] T. Haustein, A. Forck, H. Gabler, V. Jungnickel, and S. Schiffermuller, "Real-time signal processing for multiantenna systems: algorithms, optimization, and implementation on an experimental test-bed," *EURASIP Journal on Applied Signal Processing*, vol.2006, pp.1-21, 2006.

[7] W. Wubben, R. Bohnke, J. Rinas, V. Kuhn, and K. D. Kammever, "Efficient algorithm for decoding layered space-time codes," *IEE Electron. Lett.*, vol. 37, pp. 1348-1350, Oct. 2001.

[8] O. M. Darnen, H. E. Garmal, and G. Caire, "On the complexity of ML detection and the search for the closest lattice point," *IEEE Transactions on Information Theory*, vol. 59, no. 10, pp.2400-2414, Oct. 2003.

[9] H. Kawai, K. Higuichi, N. Maeda, M. Sawahashi, T. Ito, Y. Kakura, A. Ushirokawa, and H. Seki, "Likelihood Function for

QRM-MLD suitable for soft-decision turbo decoding and its performance for OFCDM MIMO multiplexing in multipath fading channel," *IEICE Trans. Commun.*, vol. E88-B, no. 1, pp. 47-57, Jan. 2005.

[10] W. Choi, R. Negi, and J. M. Cioffi, "Combined ML and DFE decoding for the V-BLAST system," in *Proc. IEEE ICC*, pp. 1243-1248, June 2000.

임 태 호 (Tae-Ho Im)

준회원



2006년 2월 중앙대학교 전자 전
기공학부 학사 졸업
2006년 3월~현재 중앙대학교 전
자전기공학부 석사과정
<관심분야> 디지털 통신, OFDM,
MIMO

이 규 인 (Kyu-In Lee)

정회원



2001년 2월 중앙대학교 전자전
기공학부 졸업
2003년 2월 중앙대학교 대학원
전자전기공학부 졸업
2003년 3월~현재 중앙대학교 대
학원 자전기공학부 박사과정
<관심분야> 디지털통신, 무선모
뎀, OFDM, MIMO

박 창 환 (Chang-Hwan Park)

준회원



2005년 2월 중앙대학교 전자 전
기공학부 학사 졸업
2005년 3월~현재 중앙대학교 전
자전기공학부 석사과정
<관심분야> 디지털 통신, OFDM
모뎀의 FPGA 구현

정 기 철 (Ki-Cheol Jeong)

준회원



2002년 2월 인하대학교 전자전
기공학부 학사 졸업
2005년 9월~현재 중앙대학교 전
자전기공학부 석사과정
<관심분야> 디지털 통신, OFDM
모뎀의 FPGA 구현

유 성 옥 (Sungwook Yu)

정회원



1992년 2월 서울대학교 전기 공
학과 졸업
1996년 12월 UT Austin, Electrical
and Computer Engineering 공학
석사
2000년 5월 UT Austin, Electrical
and Computer Engineering 공

학박사

2000년 8월 Intel, Senior Design Engineer
2004년 4월 삼성반도체 System LSI 사업부 책임연구원
2005년 3월~현재 중앙대학교 전자전기공학부조교수
<관심분야> 통신 및 신호처리용 응용회로 설계, 고성능
디지털 회로 설계

조 용 수 (Yong Soo Cho)

중신회원



1984년 2월 중앙대학교 전자 공
학과 졸업(학사)
1987년 2월 연세대학교 전자공
학과 졸업(석사)
1991년 2월 The University of
Texas at Austin 공학박사
1992년 3월~현재 중앙대학교 전

자전기공학과 교수

2003년 8월~현재 TTA 휴대인터넷 프로젝트그룹
(PG302) 무선접속 실무반 의장
<관심분야> 4G 이동통신, OFDM/DMT 모뎀 설계,
MIMO-OFDM 모뎀 설계

김 재 권 (Jae-Kwon Kim)

정회원



1995년 8월 중앙대학교 전기공
학과 졸업
2000년 2월 중앙대학교 전기공
학과 석사
2004년 5월 The University of
Texas at Austin 공학박사
2004년 8월~2005년 8월 삼성중

합기술연구원 4G 시스템 Lab

2005년 9월~현재 연세대학교 원주캠퍼스 컴퓨터정보
통신공학부 교수
<관심분야> 디지털 통신, OFDM, MIMO, 실용적인 신
호검출 기법