

# 차인형 어선의 저항성능에 미치는 선미 웨지의 영향

유재문, 이대훈/충남대학교 선박해양공학과  
강대선/선박검사기술협회 기술연구팀

## 요 약

본 논문에서는 KRISO에서 개발한 선형설계 전용 프로그램인 HCAD와 조파저항 계산 프로그램인 WAVIS를 사용하여 소형 어선을 개발한 예를 보이고 있다. 소형 고속 어선으로 사용되고 있는 차인형 선형을 기준선으로 하여 둥근바닥 선형(Round Bilge Hull Form)을 설계한 과정과, 두 가지 선형에 대한 저항 특성을 이용하여 선체 주위의 유동장과 조파저항을 계산하였다. 차인형 선형의 저항 특성이 둥근바닥 선형에 비해 다소 크게 나타났으나 소형 조선소의 건조비를 감안하여 차인형 선형에 대한 저항 감소를 시도하였다. 차인형 선형은 최근 어선의 고속화에 따라 고속 운항시 과도한 선수파가 발생하기 쉽고, 심한 트림이 발생할 가능성이 있으므로, 이러한 문제를 해결하기 위해 선미 웨지를 설계하였으며, WAVIS를 이용한 수치계산에 의해 저항 성능이 개선되었음을 확인하였다.

## 1. 서 언

본 논문에서는 서해안의 소형 조선소에서 건조하기 쉬운 활주형 고속선의 선형 설계 과정을 검토하였다. 선주는 가급적 고속으로 운항할 수 있고 건조비가 저렴한 선형을 요구하고 있으며, 또한 서해안의 조수간만의 차이로 인해 간조시 배가 펄에 얽힐 수 있도록 선형을 설계하여야 하는

문제가 있다.

이러한 선형을 개발하기 위해 차인형 선형(Chine Hull Form)을 기준선으로 하여 선형설계 전용 프로그램인 HCAD를 이용하여 둥근바닥 선형(Round Bilge Hull Form)을 설계하였다. 두 가지 선형에 대한 저항 특성을 조파저항 계산 프로그램인 WAVIS를 이용하여 선체 주위의 유동장과 조파저항을 계산하였다. 수치계산 결과 차인형

선형의 저항특성이 둥근 바닥 선형에 비해 다소 크게 나타났으나 소형 조선소의 건조비를 감안하여 차인형 선형에 대한 저항감소를 시도하였다. 차인형 선형은 최근 어선의 고속화에 따라 고속은 항시 과도한 선수파가 발생하기 쉽고, 심한 트립이 발생할 가능성이 있으므로, 이러한 문제를 해결하기 위해 선미에 Flap이나 선미웨지를 설치하고 있다. 본 논문에서는 차인형 선형에 적합한 선미웨지를 설계하고 WAVIS를 이용하여 저항 성능이 개선되었음을 확인하였다.

## 2. HCAD를 이용한 선형 개발

### 2.1 HCAD 특성

선형 개발시 사용한 HCAD 프로그램은 선형 설계자가 그래픽 유저 인터페이스(GUI)기반으로 하여, 선형을 정의한 후 선형 변환과 순정법을 적용하여 선형을 간편하고 효율적으로 설계할 수 있는 특징이 있다. 단면적 곡선 변환과 늑골선(frameline)변환기법 등 대부분의 선형 변환 기법[1]을 체계적으로 적용하였고, 간단한 CAD 기능을 이용하여 국부적인 선형개념을 변경할 수 있으며, 선형설계 중 간단한 유체정역학적 계산이 가능하도록 하고 있다. 또한 선형을 정의하기 위해 주요목과 스테이션 옵셋 및 선수미 윤곽선 옵셋으로 구성되는 선형옵셋을 초기에 입력하면, 자동으로 정면도가 출력되며, 마우스 메뉴를 이용하여 화면을 4등분까지 분할하여 반폭도와 측면도 및 입체도 등이 조합된 도면을 생성시켜서 선형설계 작업을 효율적으로 수행할 수 있다. 특히 라인을 이루는 각각의 포인트 좌표의 이동으로 3차원

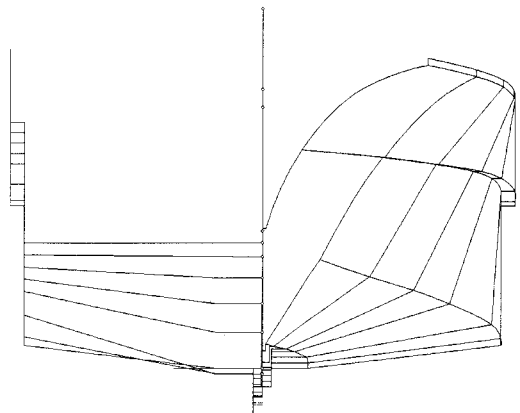
교차순정을 할 수 있으며, 다른 프로그램과의 연계를 이루기 위하여 AutoCad의 dxf 파일로의 출력도 가능하다. dxf 파일은 비단 AutoCad 뿐 아니라 최근 많이 사용되는 3차원 NURBS 프로그램인 Rhinoceros와도 호환되어 HCAD Data를 3차원으로 모델링 할 수 있는 여건을 만들어 주고 있다. HCAD는 과거 2차원적인 선형 설계 프로그램에서 벗어나 2차원 데이터를 가지고 3차원으로 확인할 수 있는 특성을 가지고 있는 프로그램이다.

### 2.2 둥근 바닥 선형개발

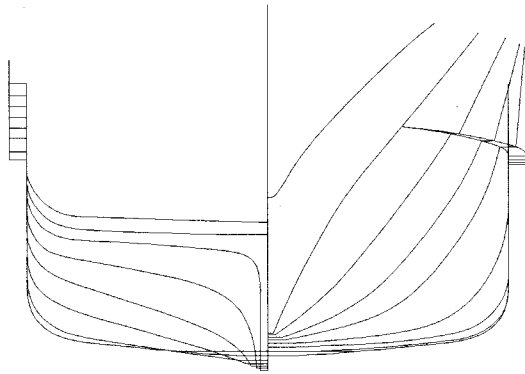
먼저 서해안에서 운항되고 있는 차인형 선형을 기준선으로 선정하였다.

〈그림 1〉에 차인선형의 정면도를 도시하였으며, 〈표 1〉에 주요요목과 선형계수를 나타내었다.

선미 트랜섬 근처의 단면에 Deadrise가 거의 없는 특성을 가지고 있음을 알 수 있다. 따라서 선미부에서 발생하는 양력으로 인해 저항성능이 양호할 것으로 예상되나 일반적으로 차인선형에 비



〈그림 1〉 차인형 선형의 정면도



〈그림 2〉 동근 밑지선형의 정면도

해 동근 바닥 선형의 저항성능이 양호한 것으로 알려져 있다. 따라서 동근 바닥 선형의 저항성능이 차인선형에 비해 정량적으로 얼마나 우수한가를 확인하기 위해 본 논문에서는 HCAD를 이용하여 선형을 설계하고, WAVIS를 이용하여 저항성능을 확인하였다.

〈표 1〉 차인형 선형의 주요요목

항 목	대 상 선
기준배수량(T)	112.34
전 길이 (M)	25.45
수선간 길이 (M)	21.5
선 폭 (M)	5.20
깊 이 (M)	1.78
흘 수 (M)	1.53
$C_B$	0.64
L/B	4.14
B/T	3.40
설계 속력	13.0knot

본 논문에서는 동근 바닥 선형을 설계하기 위하여 차인선형의 주요요목 변환을 통하여 기준선과의 주요요목을 일치시켰다. 〈그림 2〉는 동근 바닥 선형의 정면도를 보여주고 있으며, 〈표 2〉는 새로

설계된 동근바닥 선형의 주요요목과 선형계수를 보여주고 있다.

〈표 2〉 동근 밑지 선형의 주요요목

항 목	대 상 선
기준배수량(T)	120.95
전 길이 (M)	23.83
수선간 길이 (M)	21.5
선 폭 (M)	5.20
깊 이 (M)	1.78
흘 수 (M)	1.53
$C_B$	0.69
L/B	4.14
B/T	3.40
설계 속력	13.0knots

〈표 3〉 차인 및 동근 밑지 선형의 주요 요목 비교

		Full Load	
		Chine	Round Bilge
Scale Ratio		1/25.88	1/25.88
Design Speed		13(knots)	13(knots)
LBP (m)		21.5	21.5
Breadth (m)		5.2	5.2
Depth (m)		1.78	1.78
Tf (m)		1.53	1.53
Ta (m)		1.53	1.53
WSA (m <sup>2</sup> )	Total	151.3	144.9
	Hull	151.3	144.9
	Skeg	-	-
	Bilge	-	-
Volume (m <sup>3</sup> )		109.6	118.0
LCB (m)		-0.176	-0.808

### 3. WAVIS를 이용한 조파저항 계산

기준선과 설계선의 저항특성 확인을 위해 KRISO에서 개발된 선형평가용 수치해석 시스템인 WAVIS를 이용하여 조파저항 계산을 수행하였다.

#### 3.1 포텐셜 유동 해석

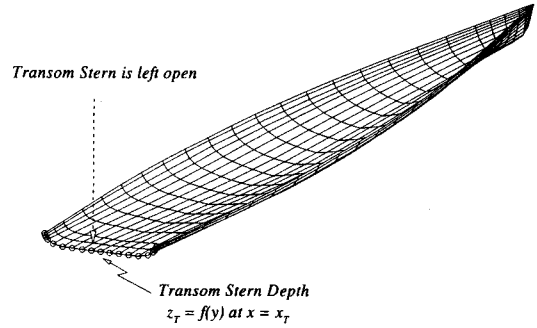
포텐셜 유동 해석은 정수 중을 이동하는 선박의 조파 문제를 푸는데 효과적이다. 수치해석방법으로는 선체 및 자유표면에 Rankine source를 분포하는 패널법(panel method)을 사용하고 있다. 자유수면 조건식은 비선형(nonlinear)으로 처리하고 있고 트랜섬 선미(transom stern)에 가정된 트랜섬 모델링을 채택하고 있다.

좌표계는 배에 고정된 우수좌표계를 택하였고 X축은 선수에서 선미로 향하고 Y축은 우현, Z축은 위로 향하게 하였다. 기본적인 수치해석방법으로 이중모형을 구하는데 있어서는 Hess and Smith[2]의 방법을 따르고 있고 패널법의 자유수면의 처리는 Dawson[3]의 방법을 확장한 Xia[4], Kim[5]의 방법을 따르고 있다. 그리고 높은 Froude수에 대해 방사조건을 만족시켜주기 위해 Raven[6]에 의해 시도되었던 것과 같이 자유수면 패널의 만족점을 상류방향으로 국부적으로 이동시켜 해를 구하였다.

#### 3.2 트랜섬 선미 조건식

현재까지의 트랜섬 모델링은 유동이 트랜섬 선미 아래로부터 트랜섬 선미 끝단을 부드럽게

떨어져 나가는 드라이(dry) 트랜섬을 기초로 하고 있다. 따라서 <그림 3>에 보인 바와 같이 트랜섬 선미가 열려 있음에 주의해야 한다.



<그림 3> 트랜섬 선미의 형상

위에서 언급하였듯이 트랜섬 선미에서는 유동이 트랜섬 선미 끝단을 떨어져 나가므로 트랜섬 선미면 끝단의 곡선을 정의할 필요가 있으므로, 아래의 식과 같이 트랜섬 선미의 깊이를 폭방향의 좌표 y로 정의하였다.

$$z_T = f(y) \text{ at } x = x_T \dots\dots\dots (1)$$

여기서 아래첨자 T는 트랜섬 선미를 의미한다.

위 식에서  $x_T$ 는 트랜섬 선미끝단의 X좌표로 길이 L로 무차원화 할 때 통상 0.5 정도의 값을 갖는다. 트랜섬 선미끝단은 대기중에 노출되어 있으므로 압력은 대기압이 되어야 함으로 이를 식으로 표현하면 아래와 같다.

$$P_T = P_\infty \text{ at } x = x_T \text{ and } z = z_T \text{ for a given } y \dots\dots\dots (2)$$

위 식은 동적 자유수면 조건식을 유도하는 것과

같이 Bernoulli 방정식을 이용하면 아래와 같이 표현된다.

$$\frac{1}{2}(\phi_x^2 + \phi_y^2 + \phi_z^2) + gz_T = \frac{1}{2}U_\infty^2 \dots\dots\dots (3)$$

여기서  $\phi$ 는 교란 포텐셜을 나타낸다.

식(3)을  $\frac{1}{2}U_\infty^2$ 으로 나누고 식을 정리하면 아래와 같이 표현할 수 있다.

$$\frac{\phi_x^2 + \phi_y^2 + \phi_z^2}{U_\infty^2} = 1 - \frac{2g}{U_\infty^2} z_T \dots\dots\dots (4)$$

위의 식은 트랜섬 선미 끝단 유속의 운동에너지(kinetic energy)는 식 (4)의 우변과 같이 트랜섬 선미의 깊이로 표현될 수 있음을 나타낸다.

트랜섬 선미 끝단 유속의 운동에너지는 결국 속도벡터의 크기(magnitude)로 표현됨을 의미한다. 따라서 속도벡터의 성분은 식 (5)로 계산되나, 본 연구에서는 계산의 편의상 식 (6)에 보인 바와 같이 이중모형해의 결과로 근사시키도록 하였다.

$$\left. \begin{aligned} t_x &= \frac{\phi_x}{\sqrt{\phi_x^2 + \phi_y^2 + \phi_z^2}} \\ t_y &= \frac{\phi_y}{\sqrt{\phi_x^2 + \phi_y^2 + \phi_z^2}} \\ t_z &= \frac{\phi_z}{\sqrt{\phi_x^2 + \phi_y^2 + \phi_z^2}} \end{aligned} \right\} \dots\dots\dots (5)$$

$$\left. \begin{aligned} T_x &= \frac{\Phi_x}{\sqrt{\Phi_x^2 + \Phi_y^2 + \Phi_z^2}} \\ T_y &= \frac{\Phi_y}{\sqrt{\Phi_x^2 + \Phi_y^2 + \Phi_z^2}} \\ T_z &= \frac{\Phi_z}{\sqrt{\Phi_x^2 + \Phi_y^2 + \Phi_z^2}} \end{aligned} \right\} \dots\dots\dots (6)$$

위 식에서  $\Phi_x, \Phi_y, \Phi_z$ 는 각각 이중모형해의 X,Y,Z방향의 속도를 의미한다. 이러한 과정을 통해 최종적으로 트랜섬 선미 끝단의 속도벡터의 X,Y,Z 각 방향의 성분은 식(4), (6)을 이용하여 식 (7)로 나타낼 수 있다.

$$\left. \begin{aligned} u_T &= \sqrt{1 - \frac{2z_T'}{Fn^2} T_x} \\ v_T &= \sqrt{1 - \frac{2z_T'}{Fn^2} T_y} \\ w_T &= \sqrt{1 - \frac{2z_T'}{Fn^2} T_z} \end{aligned} \right\} \dots\dots\dots (7)$$

위 식에서  $u_T, v_T, w_T$ 는  $U_\infty$ 으로 무차원화 되어 있고  $z_T'$ 는  $z_T$ 를 길이 L로 무차원화 한 것이다.

식(7)로 표현된 트랜섬 선미 끝단에서의 속도는 자유수면 조건식을 이산화하면서 경계조건으로 사용된다.

### 3.3 이산화

지배방정식인 라플라스 방정식을 만족하는 속도 포텐셜은 선체와 자유수면의 일부분에 쏘스(source)를 분포하여 아래 식과 같이 표현한다.

$$\phi(x,y,z) = \int_{Hull+FS} \sigma(q)/r(p,q) ds + U_\infty x \dots (8)$$

여기서  $\sigma$ 는 선체 표면과 자유수면에 분포된 쏘스 세기를 나타낸다.

위 식에서 쏘스는 이미 지배방정식인 라플라스 방정식을 만족하고 있으므로 이산화과정을 통하여 아래와 같은 경계조건을 만족하도록 쏘스의 세기를 결정한다.

$$\phi_n = 0 \text{ on the body} \dots\dots\dots (9)$$

$$\frac{1}{Fn^2} \phi_x \eta^o_x + \frac{1}{Fn^2} \phi_y \eta^o_y - \frac{1}{Fn^2} \phi_z$$

$$+ \Phi_x \left\{ \frac{1}{2} (1 + \Phi'_x + \Phi'_y) - (\Phi_x \phi_x + \Phi_y \phi_y) - \frac{1}{Fn^2} \eta^o_x \right\}_x$$

$$+ \Phi_y \left\{ \frac{1}{2} (1 + \Phi'_x + \Phi'_y) - (\Phi_x \phi_x + \Phi_y \phi_y) - \frac{1}{Fn^2} \eta^o_y \right\}_y = 0$$

..... (10)

위 식(10)은 Dawson[3]이 제안한 방법과 같이 자유수면조건식을 이중모형해에 대해 선형화한 것이고 Z = 0에서 만족시킨다.

### 3.3.1 자유수면 패널 분포

본 패널법에서는 이중모형해의 유선을 따라 자유수면상의 패널을 분포하지 않고 임의로 분포시키기 때문에 어떤 변수의 X, Y방향의 미분은 길이(L), 폭(T)방향 미분으로 바꾸는 것이 필요하다. 이 방법은 자유수면 조건식을 이산화하는 과정이 다소 복잡해지더라도 선수, 선미부근의 패널을 쉽게 분포시킬 수 있는 장점이 있어 이 방법을 사용하고 있다.

본 연구에서는 폭 방향의 자유수면 패널은 직선으로 분포시켰으므로 Y방향으로의 미분은 T방향의 미분과 일치한다. 그리고 X방향으로의 미분은 아래의 식(13)과 같다.

$$\eta^o_T = \eta^o_y \quad \text{..... (11)}$$

$$ax_1 = -f'_L, \quad ax_2 = -\sqrt{1+f'_L} \quad \text{..... (12)}$$

$$\eta^o_x = ax_1 \eta^o_T - ax_2 \eta^o_L \quad \text{..... (13)}$$

방사조건은 Dawson이 제안한 바와 같이 아래의 길이방향으로의 4점 상류차분으로 만족시키고, 폭 방향으로는 3점 중앙차분을 이용한다.

$$\eta^o_L = CA_i \eta^o_i + CB_i \eta^o_{i-1} + CC_i \eta^o_{i-2} + CD_i \eta^o_{i-3} \dots \quad (14)$$

$$\eta^o_T = EA_i \eta^o_{i-NFL} + EB_i \eta^o_i + EC_i \eta^o_{i+NFL} \quad \text{..... (15)}$$

길이 방향으로의 미분을 4점 상류차분으로 구하기에 정보가 부족한 상류 부근에는 각각 3점, 2점 상류 차분을 이용한다. 폭 방향으로의 미분도 3점 중앙차분을 이용하기에 정보가 부족한 자유수면 패널의 첫행, 마지막 행에는 각각 2점 차분 공식을 이용한다.

### 3.3.2 선형방정식

선체 및 자유표면에 분포된 소스 세기를 결정하기 위하여 이산화를 통해 각 패널상 만족점에서의 속도를 다음과 같이 계산한다.

$$\left\{ \begin{array}{l} \phi_{xi} = \sum_{j=1}^{NE} \sigma_j X_{ij} + 1, \\ \phi_{xi} = \sum_{j=1}^{NE} \sigma_j Y_{ij}, \\ \phi_{xi} = \sum_{j=1}^{NE} \sigma_j Z_{ij} \end{array} \right\} \quad \text{..... (16)}$$

여기서 NE는 선체 및 자유표면에 분포된 패널 수를 나타내며,  $X_{ij}$ ,  $Y_{ij}$ ,  $Z_{ij}$ 는 j번째 단위 소스 패널이 i번째 패널에 유기하는 X, Y, Z성분의 속도를 나타낸다. 그리고 위에서 정의된 선체와 자유수면에서의 경계조건, 식(9)~(10)을 이용하여 소스 세기에 대한 선형방정식을 아래와 같이 구성한다.

$$[A]\{\sigma\} = \{B\} \quad \text{..... (17)}$$

행렬 A의 윗부분은 선체에서의 유속의 법선성분은 0이라는 조건으로부터 다음과 같다.

$$A_{ij} = \overline{V}_{ij} \cdot \overline{n}_i = X_{ij} n_{xi} + Y_{ij} n_{yi} + Z_{ij} n_{zi}$$

$$i = 1, \dots, NB \quad \text{..... (18)}$$

$$j = 1, \dots, NE$$

여기서, NB는 물체 표면에 분포된 패널 수를 나타낸다.

행렬 A의 아랫부분은 자유수면 조건식, 식(10)을 이용하면 다음과 같이 표현된다.

$$A_{ij} = CK_{1i}X_{ij} + CK_{2i}Y_{ij} + CK_{3i}(EA_iVA_{i-NFLj} + EA_iVA_{ij} + EC_iVA_{i+NFLj}) + CK_{4i}(CA_iVA_{ij} + CB_iVA_{i-1j} + CC_iVA_{i-2j} + CC_iVA_{i-3j}) + \left\{ \begin{array}{l} \frac{2\pi}{Fn^2} \quad asi=j \quad i=NB+1, \dots, NE \\ 0 \quad \quad \quad asi \neq j \quad j=NB+1, \dots, NE \end{array} \right\} \dots (19)$$

$$CK_{1i} = \left\{ \begin{array}{l} ax_1(EA_i\eta_{i-NFL}^0 + EA_i\eta_i^0 + EA_i\eta_{i+NFL}^0) \\ -ax_2(CA_i\eta_i^0 + CB_i\eta_{i-1}^0 + CC_i\eta_{i-2}^0 + CD_i\eta_{i-3}^0) \end{array} \right\} / Fn^2$$

$$CK_{2i} = (EA_i\eta_{i-NFL}^0 + EB_i\eta_i^0 + EC_i\eta_{i+NFL}^0) / Fn^2$$

$$CK_{3i} = -ax_1\Phi_{xi} - \Phi_{yi}$$

$$CK_{4i} = ax_2\Phi_{xi}$$

$$VA_{ij} = \Phi_{xi}X_{ij} + \Phi_{yi}Y_{ij}$$

선형방정식의 우변은 위와 마찬가지로 선체 표면에 대한 경계조건과 자유수면에 대한 경계조건을 적용하여 아래 식과 같이 표현할 수 있다.

$$B_i = -n_{xi} \quad i = 1, \dots, NB \dots (20)$$

$$B_i = -CK_{1i} + CK_{1i}\Phi_{xi} + CK_{2i}\Phi_{yi}$$

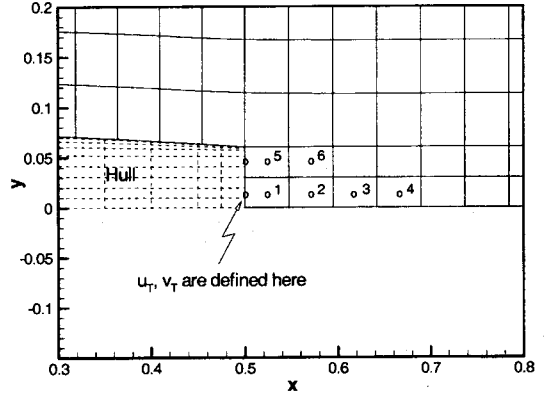
$$\frac{CK_{3i}}{2}(EA_iVB_{i-NFLj} + EB_iVB_{ij} + EC_iVB_{i+NFLj}) +$$

$$\frac{CK_{4i}}{2}(CA_iVB_{ij} + CB_iVB_{i-1j} + CB_iVB_{i-2j} + CB_iVB_{i-3j}) \dots (21)$$

$$i = NB+1, \dots, NE$$

$$VB_i = \Phi_{xi}^2 + \Phi_{yi}^2 - 2\Phi_{xi}$$

트랜섬 선미에서는 다음과 같이 경계조건을 적용하였다.



<그림 4> 트랜섬 선미 패널분포

<그림 4>에서 번호 1번, 5번과 같이 트랜섬 선미 바로 뒤의 패널의 만족점에서는 특별히 다음과 같이 2점 상류차분을 이용하고 트랜섬 선미 모델링을 통해 계산된 유속을 경계조건으로 적용하였다.

$$A_{ij} = CK_{1i}X_{ij} + CK_{2i}Y_{ij} + CK_{3i}(EA_iVA_{i-NFLj} + EA_iVA_{ij} + EC_iVA_{i+NFLj}) + CK_{4i}(CA_iVA_{ij} + CB_iVA_{i-1j} + \left\{ \begin{array}{l} \frac{2\pi}{Fn^2} \quad asi=j \quad i=panels \text{ adjacent to transom stern} \\ 0 \quad \quad \quad asi \neq j \quad j=1, \dots, NE \end{array} \right\} \dots (22)$$

$$VA_{i-j} = u_T^0(u_T - 1)v_T^0v_T$$

$$B_i = -CK_{1i} + CK_{1i}\Phi_{xi} + CK_{2i}\Phi_{yi}$$

$$\frac{CK_{3i}}{2}(EA_iVB_{i-NFLj} + EB_iVB_{ij} + EC_iVB_{i+NFLj}) +$$

$$\frac{CK_{4i}}{2}(CA_iVB_{ij} + CB_iVB_{i-1j}) \dots (23)$$

$$i = panels \text{ adjacent to transom stern}$$

$$VB_{i-1j} = u_T^0{}^2 + v_T^0{}^2 - 2u_T^0$$

위 식에서  $u_T^0, v_T^0, u_T, v_T$ 는 <그림 5>과 같이

분포한 패널에 맞게 스플라인 보간(spline interpolation)을 이용하여 구하였는데, 이중모형 해에서 구한  $u^0_T, v^0_T$ 와 트랜섬 선미 모델링을 통해서 구한  $u_T, v_T$ 는 선체의 트랜섬 선미 끝단에 분포된 일련의 패널들의 만족점에서만 구하였기 때문이다.

(그림 4)에서 2번, 3번, 4번으로 표기된 만족점에서는 위의 식(22), (23)과 유사하게 각각 2점 상류차분, 3점 상류차분, 4점 상류차분을 이용하여 이산화 한다. 지금 현 단계에서는 이렇게 차분화 되어 있으나 조금 더 정확하게는 2번 만족점에서  $u_T, v_T$ 를 포함하여 3점 상류차분을 3번 만족점에서는  $u_T, v_T$ 를 포함하여 4점 상류차분을 이용해 된다.

### 3.4 조파저항 계산

패널법에서 흔히 사용되는 방법으로 이중모형 해의 압력을 보정한 압력적분을 들 수 있다. 본 패널법에서 사용된 최종적인 식은 아래와 같다.

$$C_w = \sum_{i=1}^{NB} -(C_{pi} - C_{p0i}) n_{xi} A_i / \sum_{i=1}^{NB} A_i \quad \dots\dots\dots (24)$$

다음으로는 Momentum Approach라 불리는 방법이 있는데 이는 Lagally's Theorem으로도 유도될 수 있다[6]. 무차원화된 최종식은 아래 식(26)과 같다. 식(26)에서  $u_{Bi}$ 는 선체의 쏘스가 자유수면패널의 만족점에 유기하는 속도이다.

$$C_w = 4\pi \sum_{i=1}^{NF} u_{Bi} \sigma_i A_i / \sum_{i=1}^{NF} A_i \quad \dots\dots\dots (24)$$

트랜섬 선미를 가지는 선박에 대한 조파저항의 계산에서는 선미가 닫혀있는 보통의 크루즈 선미

의 조파저항계산과는 달리 선체에 작용하는 정압을 고려해 주어야 한다. 크루즈 선미를 가지는 선박의 조파저항계산시에는 정압은 X방향으로는 앞뒤로 서로 소거되어 동압만을 적분하지만 트랜섬 선미의 경우에는 그렇지 못하다. 그래서 위에서 언급한 방법으로 계산한 조파저항값에 정압을 고려한 힘을 더해 주어야 한다. 선체에 작용하는 정압은 선체에 대해 적분을 하여 주어야 하는데 이에 대한 적분은 트랜섬 선미에서의 적분으로 대체될 수 있다. 아래의 식에서  $z_T$ 는 트랜섬 선미의 깊이를 나타내는 함수이고 식(26)과 같이 정압을 트랜섬 선미에 대해서 적분한다.

$$\begin{aligned} R_s &= -\int_{S_T} \int \rho g z T ds \\ &= 2 \int_0^{B/2} \int_0^{z_T(y)} \rho g z T(y) dz dy \\ &= \rho g \int_0^{B/2} z T(y)^2 dy \quad \dots\dots\dots (26) \end{aligned}$$

여기서  $B$ 는 트랜섬 선미의 폭을 의미한다.

위에서 구한  $R_s$ 를 무차원화하면 아래와 같이 표현될 수 있다.

$$C_s = \frac{R_s}{\frac{1}{2} \rho u_\infty^2 S} = \frac{2}{Fn^2 S} \int_0^{B/2} z T'^2 dy' \quad \dots\dots\dots (27)$$

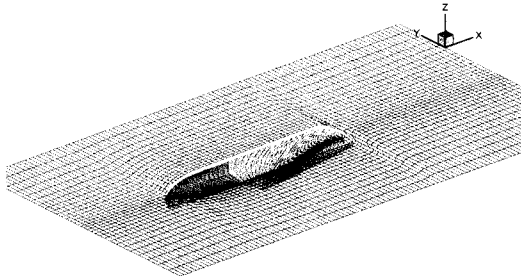
위 식에서 프라임 기호는 무차원화 되어 있음을 의미한다.

본 논문에서의 수치계산에는 반복계산을 통한 비선형 자유수면 조건식을 사용하였고, 트랜섬 선미(transom stern)를 가지는 선형의 선미 파계를 표현하기 위해 드라이 트랜섬(dry transom)을 가정한 트랜섬 모델링을 채택하였다.

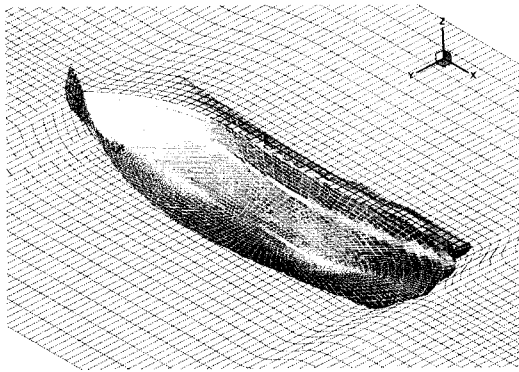
수치계산을 위해 선체 표면에 1768개, 자유표면에 810개의 패널을 분포시켰으며, 생성된 선체



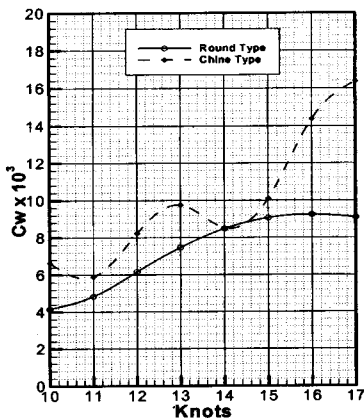
표면과 자유수면의 격자계를 <그림 5>과 <그림 6>에 도시하였다.



<그림 5> 차인형 선형의 패널 분포



<그림 6> 둥든 빌지 선형의 패널 분포



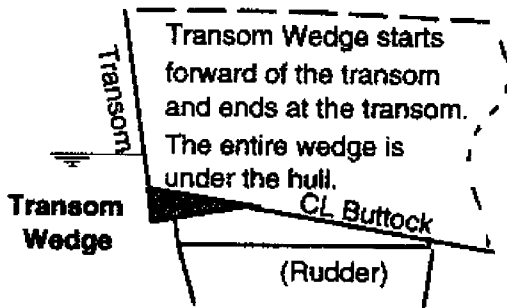
<그림 7> 두가지 선형의 조파저항

<그림 7>은 선속별 조파저항 계수값( $C_w$ )들을 비교한 그림이다. 둥근바닥 선형의 저항이 차인형 선형에 비해 작게 나타나고 있으며, 특히 차인형의 계산결과는 둥근바닥 선형에 비해 hump와 hollow가 두드러지게 나고 있음을 알 수 있다. 그러나 선박을 소형 조선소에서 건조하게 될 경우에 건조비를 고려하면 차인형 선형의 저항을 감소시킬 방법을 찾는 것이 필요한 일이라 생각되어, 다음 장에는 선미웨지의 설계결과를 기술하였다.

#### 4. Stern Wedge의 설계

차인형의 고속 항주시 저항 성능개선 방안으로 Stern wedge를 차인형에 취부하기로 하였다. 활주형 선이나 반 활주형 선은 정역학적 부력과 동역학적 양력에 의하여 선체의 무게를 지탱하고 균형을 이룬다. 선속이 증가하면 양력에 의해 선체가 또 오르게 되고 물속에 잠기는 부분이 선미쪽으로 이동하게 되어 부심의 위치가 뒤로 이동하므로 부력과 양력점의 중심이 뒤쪽으로 이동한다. 따라서 부력 및 양력 중심의 위치가 무게 중심을 지나게 되면 선수가 잠기게 되고, 선수가 잠기면 다시 양력과 부심의 위치가 뒤로 이동하면서 선미 트림이 발생되게 된다. 이렇게 선수가 위·아래로 계속하여 움직이면서 진행되는 현상을 Porpoising 현상이라 한다.

<그림 8>에 보인 바와 같이 선미의 바닥끝에 wedge를 설치하면 Porpoising 현상을 방지할 수 있고, wedge가 물의 흐름으로 인하여 윗 방향으로 양력을 발생시켜 과도한 트림의 발생을 방지하므로 선체저항을 감소시킬 수 있다. 따라서, 본 연구에서는 선미웨지를 설계하고 WAVIS 프로그램



〈그림 8〉 트랜섬 선미 웨지

을 이용하여 조파저항 계산을 수행하였으며, 이를 통해 선미웨지의 효과를 검토하였다.

선미웨지의 설계는 체계적으로 정리되거나 제시된 설계방법은 없으며, 유사선의 설계선 웨지 형상을 참고하는 경우가 많다. 이때 고려하는 중요한 wedge의 설계항목은 wedge의 각도와 길이가 된다. 본 연구에서는 차인선형의 웨지설계를 위해 Gaber Karafiath et al.[7]의 방법을 참고하였다. 참고문헌에는 여러가지 선박에 대해서 몇가지 웨지를 부착하여 저항감소를 예측한 결과를 보이고 있다. 〈표 4〉는 여러가지 선박에 부착된 웨지가 저항성능 감소에 미치는 영향을 보이고 있다. 웨지의 길이와 각도 변화가 저항성능 감소에

〈표 4〉 예측된 웨지의 성능

PATROL CRAFT

	Designation	Wedge Chord (ft)	wedge CL Angle (deg)	Incipient PE Effectiveness (kts)	Maximum PE Reduction (% @ Speed)	Incipient PD Effectiveness (kts)	Maximum PD Reduction (% @ kts)	Top Speed Increased (knots)
Q	PGG 511	2.0	9	14	8.5@40	13	10.2@40	1.05
R	PGG 511	3.0	13	16	11.3@38	14	14.1@38	1.35
S	PCG	2.0	7	<18	6.6@18	<18	5.5@20	0.9
T	PCG	2.0	12	<18	8.9@18	<18	7.7@20	1.0
U	WPB(1)	1.6	7.6	15	8.7@20	<14	9.3@20	1.1
V	WPB(2)	1.4	5.4	<14	8.2@22	<14	10.0@24	1.0
W	PG 84	2.4	9	14	6.0@40	13	-	1.0

〈표 5〉 모형시험에 사용된 웨지의 특성

PATROL CRAFT

	Ship Class	Designation	Ship Type	Ship LBP (ft)	CL Buttock Angle (deg)	Model Scale Ratio	Wedge Chord (ft)	Wedge CL Angle (deg)	Wedge Treatments*	Primary Design Goal
Q	Fst Attack Craft	PGG 511	Patrol Gunboat	179	4	9.53	2.0	9	V,P,F	High Speed
R	Fst Attack Craft	PGG 511	Patrol Gunboat	179	4	9.53	3.0	13	V,P,F	High Speed
S	Corvette	PCG	Patrol Gunboat	230	6	13.14	2.0	7	2D,N,S	High Speed
T	Corvette	PCG	Patrol Gunboat	230	6	13.14	2.0	12	2D,N,S	High Speed
U	Cape(USCG)	WPB 95'	Coast Guard	90	5	6.77	1.6	7.6	2D,N,S	High Speed
V	Point(USCG)	WPB 83'	Coast Guard	78	5	5.86	1.4	5.4	2D,N,S	High Speed
W	Asheville	PG 84	Patrol Gunboat	154	3	8.25	2.4	9	2D,N,S	High Speed

\* Treatments: Wedge Shape: Sharp Vee(V), U or Rounded(U), Flat or 2 dimensional(2D)

Wedge Taper: Linear(L), Parabolic(P), Constant Angle with No Taper(N)

Wedge Edge/Comer: Faired(F), Hard(H), Sharp Knuckle(S), Wrapped Around Bilge Radius(W)

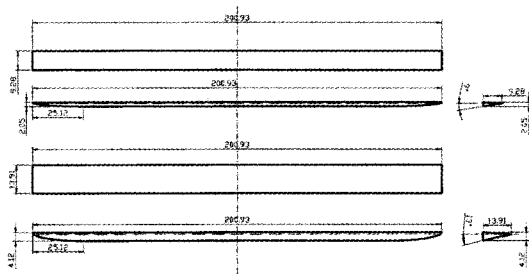
미치는 영향을 계측함으로써 웨지설계에 참고가 되도록 하였다.

〈표 5〉는 모형시험에 사용된 선박의 주요목과 선미웨지 자료를 나타낸다. 〈표 4〉와 〈표 5〉의 결과로부터 PGG 511 Patrol ship에 각도  $9^\circ$ 와  $13^\circ$  웨지를 부착했을 때 저항 감소효과가 좋은 것을 알 수 있었다. 이를 이용해 설계된 차인선형에 부착될 wedge를 설계하였다. 〈표 4〉와 〈표 5〉의 결과에 따라 차인선형  $L_{pp}$ 의 1.117%와 1.676%의 WEDGE Chord 길이를 정하고  $9^\circ$ 와  $13^\circ$ 의 Wedge 각도를 정하였고 〈표 6〉에 설계된 웨지의 특성을 보였다.

〈표 6〉 설계된 웨지의 특성

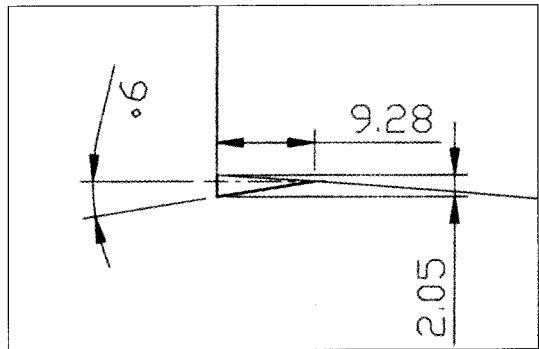
Type	Wedge 1	Wedge 2
Wedge CL Angle(deg)	$9^\circ$	$13^\circ$
Wedge Chord(m)	0.24	0.36
Wedge Treatments	V,P,F	V,P,F

여기서 V.P.F.는 wedge의 형상을 뜻하는 것으로, V는 sharp vee, P는 웨지의 테이퍼가 parabolic이며 F는 wedge edge/corner가 faired임을 나타내고 있다.

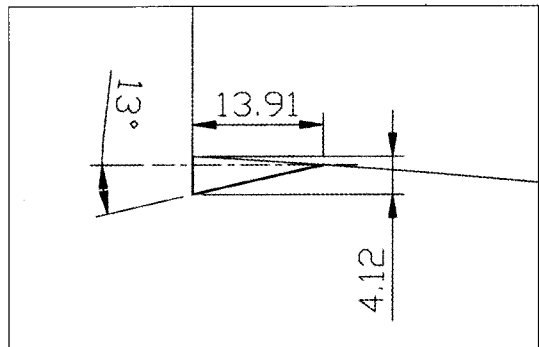


〈그림 9〉 설계된 선미 웨지형상

〈그림 9〉는 설계된 wedge의 단면형상을 보여 주고 있으며, 〈그림 10〉과 〈그림 11〉은 각각 웨지 각도  $9^\circ$ 와  $13^\circ$ 의 Stern wedge를 붙인 선미 Profile 형상을 나타낸다.

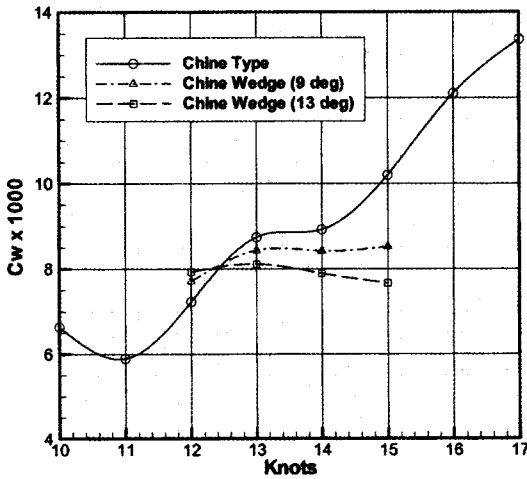


〈그림 10〉 소형 웨지 형상( $9^\circ$ , 1.117% $L_{pp}$ )

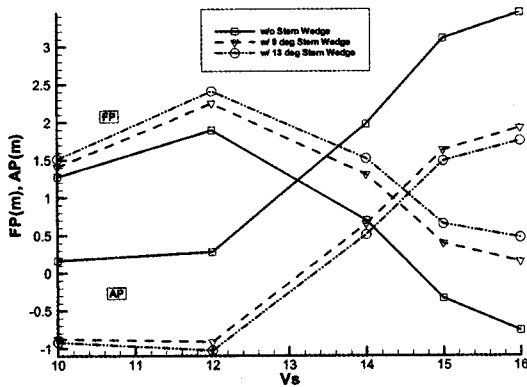


〈그림 11〉 대형 웨지 형상( $13^\circ$ , 1.676% $L_{pp}$ )

이렇게 두 가지 웨지를 설계하고 이들이 부착된 경우에 대한 조파저항 계산을 수행하였다. 〈그림 12〉는 차인형 선형에  $9^\circ$ 와  $13^\circ$  웨지를 부착했을 때의 계산된 조파저항계수를 보여주고 있다. 이 결과로부터 웨지의 효과는 저속에서 나쁘게 나타나고 있으나 고속으로 갈수록 조파저항이 감소하는 것을 알 수 있으며,



〈그림 12〉 선미웨지의 효과



〈그림 13〉 침하에 미치는 선미웨지의 영향

13° 웨지의 효과가 더욱 좋게 나타나고 있음을 알 수 있다. 이렇게 저항이 감소된 이유를 확인하기 위해 〈그림 13〉에는 계산된 선박의 자세변화(트림과 침하량)를 도시하였다. 계산결과 웨지의 부착으로 인해 설계속도 이상에서 침하량이 줄어들고 선미트림 현상이 현저히 줄어들고 있음을 알 수 있다. 이로부터 선미웨지는 침하량을 감소시키고 트림을 억제해 줌

으로써 저항을 감소시켜 주는 것이라 판단하였다.

## 5. 결 언

차인선형과 둥근바닥 선형의 저항특성을 WAVIS를 이용한 수치계산 및 모형시험 결과를 통해 확인하였다. 드라이 트랜섬 선미조건과 비선형 자유수면 조건을 적용한 WAVIS 계산결과는 선형우열비교 목적으로 사용할 수 있음을 확인하였다.

저항성능 감소를 목적으로 선미 Wedge를 설계 하였으며, WAVIS를 이용한 수치계산 결과 선미 웨지 효과는 대단히 만족스러운 것으로 나타났다. 이상의 연구로부터 선형설계 전용 프로그램인 HCAD와 조파저항 계산 프로그램인 WAVIS를 소형고속선 선형설계에 적용하는 방법이 효율적임을 확인하였다.

## 후 기

이 논문의 근간은 2003년도 지역전략산업 석박사 연구인력 양성사업 연구비 지원으로 이루어졌음을 밝히며, 한국산업기술재단에 심심한 사의를 표합니다.

## 참고문헌

- [1] 이춘주, 유재문, 윤현세, “선형변환 방법에 대한 소고”, 대한조선학회논문집 제40권 1호 pp.63-68, 2003
- [2] Hess, J.L. and Smith, A.M.O.,

- 
- “Calculation of potential flow about arbitrary bodies,” Prog. in Aeronautical Sciences 8, (Pergamon, NewYork), 1966.
- [3] Dawson, C.W., “A Practical Computer Method for Solving Ship-Wave Problems,” Second International Conference on Numerical Ship Hydrodynamics, Berkeley, 1977.
- [4] Xia, F., “Numerical Calculations of Ship Flows with Special Emphasis on the Free Surface Potential Flow,” Ph.D. Thesis, Chalmers University, Gothenburg, Sweden, 1986.
- [5] Kim, K.J., “Ship Flow Calculations and Resistance Minimization,” Ph.D. Thesis, Chalmers University, Gothenburg, Sweden, 1989.
- [6] Raven, H.C., “Variations on a Theme by Dawson,” 17th Symposium on Naval Hydrodynamics, Hague, Netherlands, 1988.
- [7] Gabor Karafiath, Dominic Cusanelli and Cheng W.L., “Stern Wedges and Stern Flaps for Improved Powering—U.S. Navy Experience ,” SNAME Transactions, Vol. 107, 1999’