

나노 기술의 중요성과 생체 활성 유기 나노 입자의 제조법

이종휘 · 유지연 · 최지연¹ · 김기현² · 이종찬²

중앙대 화학신소재공학부, ¹세종대학교 나노공학과, ²서울대학교 응용화학부

Significance of Nanotechnology and Preparation Methods of Bioactive Organic Nanoparticle

J. H. Lee, J. Y. Yoo, J. Y. Choi¹, K. H. Kim² and J. C. Lee²

Dept. of Chemical Engineering and Materials Science, Chung-Ang Univ.,

¹Dept. of Nano Science and Engineering, Sejong Univ.,

²School of Chemical Engineering, Seoul National Univ.

ABSTRACT

Nanotechnology has penetrated into the various branches of research and development, and it is particularly of benefit to the particle size engineering. It has been widely known that the particle size of an active pharmaceutical ingredient (API) is critical in determining the bioavailability and processability of pharmaceutical formulation. However, the window of appropriate particle size has been limited mainly due to related processing difficulties. The windows have been widened by the recent development of nanotechnologies, resulting in diversified drug delivery systems. The impact of this development is far more fundamental than what can be expected from conventional particle size engineering. It is the case that the preparation and use of nanoparticles will soon be a common task in the particle engineering step of pharmaceutical unit operations. In this chapter, the basic principles of various preparation techniques will be discussed in detail. Regardless of processing details, the preparation methods of pharmaceutical nanoparticles mainly concern how to deal with the extra energy related with particle size. Depending on the ways of treating the extra energy, preparation methods can be classified into two major classes, i.e., thermodynamic and kinetic approaches. The recent progresses have shown the possibilities of much more complex combinations of different approaches and the use of new types of energy and nanostructures.

(Key words : Nanoparticles, Bioavailability, Nanotechnology, Processability, Active pharmaceutical ingredient)

I. 서 론

현재 많은 과학분야 중 나노바이오 기술이 가장 많은 흥분과 충격을 주고 있는 시대이다. 그동안 화학, 생물, 물리 영역에서의 연구는 많은 분자 수준에서의 구조와 작동에 대한 정보를 축적할 수 있게 해왔다. 이제는 이들 기술을 바탕으로 총체적인 나노바이오 기술이 꽃을 피우고 있다. 나노기술은 무엇인가? 그것이 왜 많은 부를 창조할 것인가? 나노기술은 고도의 정밀함과 저렴한 비용으로 원자 단위에

서 물질의 구조를 다룰 수 있는 이상적인 제조기술이다. 나노기술을 이용한 제조는 비용 절감과 무공해의 장점을 갖는다. 나노기술은 나노머신 혹은 다른 말로 나노장치의 개발을 의미한다. 따라서 나노기술의 발전은 최초 도구의 발전에 버금가는 중요성을 갖는다. 자연물질을 재료로 하는 야금술과 달리 나노기술은 우주를 구성하는 기본 단위인 원자를 기본 재료로 한다. 따라서 나노기술은 단순히 자연에서 얻을 수 있는 물질을 변형하는 것에 국한되지 않는다.

이러한 움직임이 이미 시작되었을까? 물론 그렇다. 이는 노벨 수상자인 리처드 파인먼에 의해 이루어졌다. 파인먼은 1959년 자신의 강의와 1960년의 저서에서 ‘사물을 원자 단위로 조작할 수 있는 사실을

Corresponding author : J. H. Lee, Department of Chemical Engineering and Materials Science, Chung-Ang University, 221 Heukseok-dong, Dongjak-gu, Seoul 156-756, Korea

반박하는 물리적 법칙은 없다는 것이 본인의 견해다.' 라고 함으로써 나노기술의 개념적 발상을 제안하였다. 파인먼의 정의는 드렉슬러에 의해 굉장한 흥분을 야기시키는 수평적인 사고방법을 통해 보다 확장되었는데 이러한 내용이 그의 저서, 「창조엔진과 나노기술시대의 도래(Engines of Creation, the Coming Age of Nanotechnology)」에 잘 나타나 있다. 드렉슬러의 말을 인용하자면, '나노기술은 원자 하나 하나를 조작하는 원리로 물질의 구조를 분자 단위에서 조정하는 것이다. 이는 원자 하나까지 정밀하게 구축된 분자 체계를 가능하게 해 줌으로써 다양한 나노머신의 생산을 의미한다.' 나노기술은 화학과 다른 의미를 갖는다. 나노기술은 구체적으로 나노 단위에서의 원자, 분자 관찰과 조작에 중점을 두기 때문이다. 그러나 나노기술은 궁극적으로 화학의 전반적인 내용과 물리, 분자 생물학의 많은 부분을 두루 내포하고 있는 것이 사실이다. 파인먼과 드렉슬러의 정의는 '분자 나노기술' 혹은 다른 표현으로 '분자 제조'를 규명해 준다. 여기서 분자 제조는 합성화학과의 의미가 같으므로 적합한 표현은 아니다.

나노기술의 발전이 갖는 의미는 아무리 강조해도 지나침이 없다. 왜냐하면 그로 인해 나노 단위의 입자로부터 물질을 개별적인 원자로 분해하는 과정없이 전혀 새로운 차원의 기계를 설계하는 것이 가능해졌기 때문이다. 즉, 미세한 결정 조각이나 생물학적 조직의 일부만 있으면 되는 것이다. 원자들로부터 구축되는 분자 나노기술의 개발과 실용화는 느린 속도로 진행될 것인데 이는 단지 몇 개의 원자를 바꿈으로써 구조의 전체적인 변화를 야기시키는 적소를 포착하는데 많은 시간이 걸리기 때문이다.

나노기술의 가장 큰 문제점은 나노구조 한 두개로는 많은 재화의 생산이 불가능하다는 점이다. 지금은 나노구조의 수가 턱없이 부족하다. 따라서 나노구조를 대량으로 생산해내면서 같은 기능을 하는 새로운 기계까지 아울러 생산할 수 있는 기계가 요구된다. 이러한 형태의 기계를 '어셈블러' 라고 한다. 어셈블러가 현실화되면 분자 단위의 나노기술은 모든 산업 혁명을 총망라한 것보다 더 큰 파장을 일으킬 것이 분명하다. 이와 같은 공정은 이미 자연 상태에 존재하고 있으며 우리는 그것을 리보솜이라고 부른다. 리보솜 나노머신은 지구상의 생명체가 필요로 하는 모든 단백질을 생산해 낸다. 일반적으로 리보솜은 비교적 작은 크기(몇 천 입방 나노미터) 정밀한 일직선적인 순서를 통해 아미노산(단백질의 구성단위)

을 결합시킴으로써 모든 형태의 단백질을 합성하는 것이 가능하다. 이를 위해 리보솜은 특정 RNA를 고정하는 기능을 갖는다. 이 특정 RNA는 특정 효소의 도움으로 특정 아미노산과 화학적으로 결합된다. 리보솜은 또한 계속 길어지는 폴리펩타이드를 잡아두는 기능도 갖는데 이는 특정 아미노산이 폴리펩타이드의 끝에 계속 결합될 수 있도록 한다.

우리는 미래에 등장할 나노머신의 모습을 자연을 관찰함으로써 예상해 볼 수 있다. 자연에는 위의 기능들을 수행하는데 필요한 모든 정보가 내부에 저장되어 있는 아주 작은 생명체가 존재하는데 박테리아가 바로 바이오컴퓨터의 통계를 받는 복제 어셈블러이다. 따라서 인공으로 제조된 효과적인 나노머신은 박테리아보다 크지 않을 것이며 경우에 따라서는 바이러스만큼 작을 수도 있다. 이러한 일련의 나노기술의 발전은 현재 활발히 진행되고 있는 초기 연구의 성과를 비추어볼 때 머지않은 장래에 실현될 수 있으며 그 파급효과가 무척 클 것이라고 예상이 된다. 나노바이오 기술은 일차적으로 나노 크기의 구조체를 제조하는 기술로부터 출발하며 현재 이 분야의 연구가 전 세계적으로 활발히 진행되고 있다. 나노 크기의 구조체를 만드는 기술은 현재 약물 입자에 많이 적용되어 오고 있어 이를 위주로 최근 연구의 동향을 정리하도록 한다. 대다수의 방법들은 단순히 약물입자의 제조뿐만 아니라 다른 다양한 유기물 입자의 제조에 이용될 수 있고, 또한 nanoencapsulation의 방법으로도 사용이 가능하다.

Genomics, proteomics, high through-put 기술 등 다양한 기초생물, 의학, 유기화학 분야의 기술 발전을 통하여 신약의 개발 속도는 최근 들어 급격히 가속도가 붙기 시작하고 있다. 그 결과 신약 후보 물질들의 수가 급증하고 있는 추세이다. 현재는 약 3,000~10,000개 정도의 신약 후보 물질 중 약 5~10개 정도의 물질이 임상 phase I에 들어가고, 그 중 약 1개 정도의 신약이 최종적으로 얻어지는 것으로 알려져 있다. 스크린이 된 신약 후보 물질이 실질적인 신약으로 탄생하려면 많은 연구과정을 거쳐야 하는데, 고품 경구제제와 같은 제제 연구가 그 중 중요한 부분의 하나이다. 신약 후보 물질들의 발굴 속도에 비해 약물 전달 기술은 상대적으로 발전이 늦어, 현재 많은 수의 신약 후보 물질들이 제제 기술 부족으로 사장되는 상황이다. 이들의 대다수는 신약 개발 중 첫 제제 단계에서 폐기되는 경우들이다. 대표적인 경우가 난용성 약물인데, 현재 제제 연구의 40% 정도

를 차지할 정도로 그 중요성이 커지고 있다. 특히 신 약 물질의 구조가 점점 복잡해지고 있는 현 추세는 난용성 신약 물질의 발굴이 증가 추세에 있다.

기존의 제약 공정은 수 마이크로에서 수백 마이크로 크기의 약물 결정 입자를 가지고 과립화(granulation), 혼합(mixing), tableting 등의 공정을 통해 주로 고형 경구제로 생산되고 있다. 이러한 제한적인 약물 크기 영역은 제제에 큰 제한을 가해 왔었다. 그러나 최근 들어 나노미터 크기의 약물 입자들을 쉽게 가공할 수 있는 방법들이 개발됨으로써 약물의 용해 속도 범위가 획기적으로 늘어나게 되었고, 따라서 난용성 약물의 전달에 큰 개선이 이루어지게 되었다(그림 1, 2 참조)¹⁾. 최근의 이러한 방법들은 특히 기존의 많은 문제점들을 안고 있었던 에멀전 유사 방법들에 의존하지 않고 약물의 안정성과 가공의 용이함을 개선시킨 방법들이어서 더욱 그 의미가 크다고 하겠다. 최근에 개발된 약물로는 머크(MSD)사의 Emend, 와이어스(Wyeth)사의 Rapamune 등이 있다.

이러한 약물 나노 입자의 이용은 약물의 흡수도 향

상 외에도 다양한 장점을 가지고 있다. 약물의 함량 증가가 쉽고, 흡수속도를 빠르게 하며, 여러 유기용매의 사용이나 극단적인 pH를 사용할 필요도 없어질 수 있다. 또한 다양한 약물 전달체와 결합되어 표적 지향성, 지능성 전달체를 만드는 기초 기술로도 이용될 수 있다. 약물의 맛을 감추거나, 긴 약효 지속 효과를 기대할 수도 있고, fed/fasted variability를 감소시킬 수 있는 효과도 있다. 무엇보다 중요한 점은 마이크로 크기의 입자를 주로 다루던 기존 제약 공정이 이들 장점들 때문에 나노 입자를 가공할 수 있는 방향으로 발전하고 있다는 사실이며 이는 향후 약물 전달체 가공의 방향에 큰 영향을 미칠 것이다.

약물의 나노 입자화는 필수적으로 고분자와 같은 보조 물질이 필수적이다. 고분자 물질들은 이미 약물 전달체 연구에 필수적인 부분으로 자리잡고 있으며, 또한 나노입자 제제에 중요한 물질로 연구되고 있다. 이들 고분자 물질들은 그 화학적 물리적 구조를 다양하게 변화시켜 약물 전달에 필요한 특성들을 부여할 수 있어 약물 전달 분야에 다양한 목적으로 이용되고

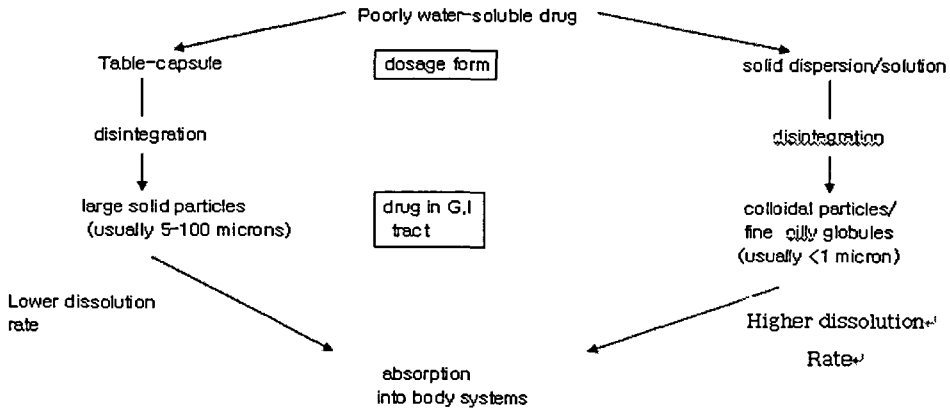


그림 1. 난용성 약물 제제를 위한 기존의 전형적인 방법들.

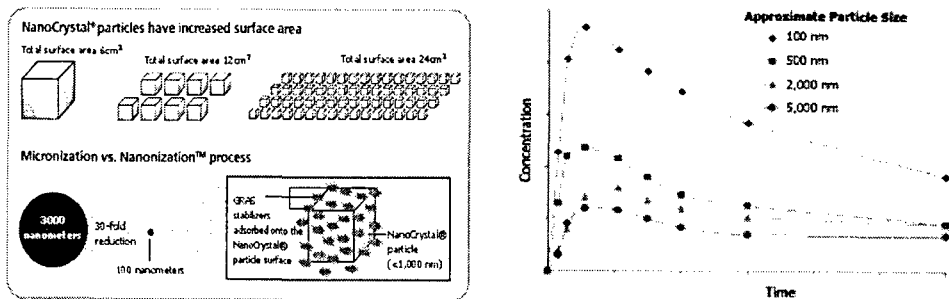


그림 2. 입자 크기 감소에 의한 약물 흡수도 변화 (자료출처: Elan Co.).

있다. 이미 거의 모든 약물제제에 고분자 물질 한 두 종류는 첨가되어 있을 정도로 그 사용 폭은 광범위하다. 약물 나노입자 제조 시 고분자 물질의 역할은 주로 나노 입자의 높은 표면에너지를 안정화 시켜주는 안정화제로서 작용한다.

약물 나노입자의 제조는 크게 두 가지 방법으로 이해할 수 있다. 첫째는 고분자 물질 등에 의존하는 열역학적 방법으로 안정한 입자를 제조하는 방법이다. 이는 표면에너지를 열역학적으로 보상해주면서 입자의 크기를 줄이는 방법이다. 입자의 크기가 줄어 표면면적이 늘어나나 이를 보상해주는 방법이 있는 것이다. 대표적인 것이 계면활성제를 사용하거나, 고분자 물질 등을 사용하는 방법이다. 에멀전을 미세하게 만드는 방법이나, 표면에너지의 기여도가 적은 supercritical state를 사용하여 입자의 크기를 줄이는 방법 등이 이들에 속한다. 이들 방법은 열역학적으로 안정한 상황에서 만드는 과정이어서 에너지 소비가 적으며, 안정적인 나노 입자를 손쉽게 제조할 수 있으나 실제 제약 공정에서 실용화시키기 어려운 점들이 있으며, 특히 나노 입자의 상태가 고상에서 액상 등으로 변화할 때 그 안정성을 유지시키기 어려운 점 등이 있다.

다른 종류의 방법들은 소위 동력학적 방법들이다. 즉 고 에너지를 사용하여 표면에너지에서 오는 장애를 극복하는 방법들이다. 이들 방법에는 대표적으로 기계적 에너지를 사용하는 방법과 전기적 에너지를 사용하는 방법 등이 있다. 다양한 기계적 에너지들이 사용될 수 있는데, 대표적인 것으로 밀링, 전단응력, 고 에너지 흐름, 초음파 등을 이용할 수 있다. 전기적인 에너지 역시 표면에너지의 극복에 효과적인 것이 확인이 되어 고전압을 이용하여 에어로졸을 만들거나 코팅 등에 사용되고 있다. 많은 경우 위 두 가지 종류의 방법, 즉 동력학적 방법과 열역학적 방법을 결합하여 두 가지 이상의 방법을 동시에 사용하여 효율적으로 약물 나노 입자를 제조한다.

II. 본 론

1. 기계적 에너지를 이용한 방법들

약물 나노 입자를 얻기 위한 기계적 에너지의 사용은 주로 분쇄(comminution)의 원리를 기본적으로 이용한다. 입자 크기 감소를 위한 수 많은 밀링 기술과 기기들이 있는데, 그 중 대표적인 몇 가지 방법들을 설명하고자 한다.

(1) 유체 에너지 밀링 (Fluid Energy Milling)

이 방법은 흔히 air jet mill 또는 air classifying mill이라고 한다. 약물을 가공기 챔버(chamber)에 넣어서 순환하면서 입자들이 갈리는 방법이다. 공기는 가공기 챔버 주변에 수많은 젯(jet)을 통해 높은 점도 상태를 통과해서 분쇄를 얻어낸다. 젯의 구멍은 챔버 중앙의 약물 회전에 영향을 주기 위해서 조정한다. 약물의 분쇄는 약물 입자끼리 충돌함으로써 젯 배출구 가까이에서 일어나며, 그 후 분쇄 챔버로 나가게 된다. 분쇄 챔버의 구조, 배출구의 위치, 젯의 배열은 나선형의 챔버로 들어가는 약물 입자에 영향을 미친다. 밀링을 통한 입자 분쇄는 공급률과 노즐압력의 상관관계가 중요한데, 노즐압력의 증가와 공급률 감소는 입자 크기 감소율을 증가시킨다.

유체 에너지 밀링은 상당한 양의 작은 입자 생산을 가능하게 해준다. 1~30 μm 밀링된 입자 크기는 쉽게 얻을 수 있는데, 최근에는 1 μm 이하의 입자를 얻는 방법들이 열역학적 방법과의 결합을 통하여 개발되고 있다. 보통의 경우, 유체 에너지 밀링 1시간 동안 10~100 kg을 배출할 수 있다²⁾. 유체 에너지 밀링은 시간 효율이 높은 매력적인 특성을 가지고 있으며, 세척과 소독이 쉽다.

(2) 볼 밀링 (Ball Milling)

볼 밀링은 grinding media와 약물 재료를 넣고 배출하기 위한 포트(port)를 가진 원통형의 vessel로 가능하다. Vessel은 축이 회전하게 만들어졌고 grinding media가 벽에 부딪치고 떨어지게 한다. Grinding media의 cascading 작용은 입자 크기 감소에 영향을 미친다.

Critical speed는 회전하는 동안 원심력 때문에 grinding media가 cascade 작용을 멈추는 속도로 이 속도보다 느리게 회전하여 cascade 작용이 유지되도록 해야 한다. 회전속도가 감소함에 따라 마찰(attrition)은 입자 크기 감소에 더 큰 역할을 한다. 볼밀 공정에 영향을 끼치는 grinding media의 특성은 모양, 밀도, 크기, 경도 등이다. Grinding media의 밀도와 경도의 증가는 크기 감소의 속도와 양을 증가시킨다. Media 크기 감소는 입자 크기 감소의 속도와 양을 증가시키기 쉽다. 미세한 물질을 생산하기 위한 grinding media는 모양이 구형이고 주로 세라믹이나 강철로 만들어졌다. 계면활성제나 수용성 고분자를 함께 쓰는 수중 볼 밀링은 서브 마이크론 미만의 입자를 얻는 방법으로 실용화되고 있다³⁾.

(3) 미디어 밀링 (Media Milling)

미디어 밀링은 비드 밀링(bead milling)이라고도 한다. 이것은 액체 medium 안에 떠 있는 물질의 분쇄를 하는 방법이다. 미디어 밀링은 수평 혹은 수직으로 디자인되었다. 원통형의 grinding 챔버는 축(shaft)을 가지고 있고 축에는 몇 개의 디스크가 붙어 있다. 챔버는 대략 부피에 80%를 grinding media가 차지한다. Grinding media는 유리, 세라믹, 플라스틱 등이고 구 모양이며 지름은 대략 0.2~4 mm이다. 축은 높은 rpm에서 회전할 수 있도록 설계되어 있다. 입자 분쇄는 디스크와 grinding media가 회전하면서 발생하는 압축-변형 때문에 분쇄가 일어난다³⁾.

미디어 밀링을 통해서 가공한 후 분쇄 시간을 변화시켜서 입자 크기 변화를 보았다(그림 3 참조)⁴⁾. 마이크론 크기의 물질이 나노 크기로 안정된 값에 도달하는 것을 볼 수 있다. 또한 그림 4는 AFM (Atomic Force Microscope)이 보여주는 미디어 밀링을 통해서 가공한 입자들의 morphology이다(그림 4 참조)⁴⁾.

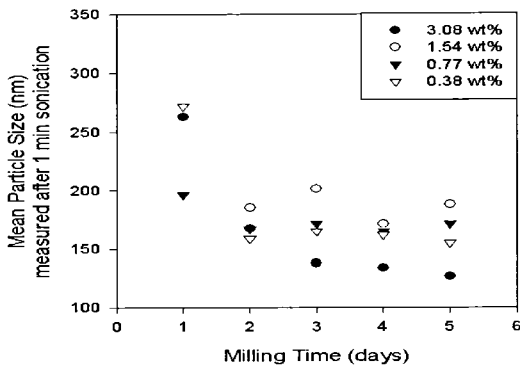


그림 3. 분쇄 시간에 따른 평균 입자 크기 변화의 예(가공 전의 입자 크기 = 10 μm).

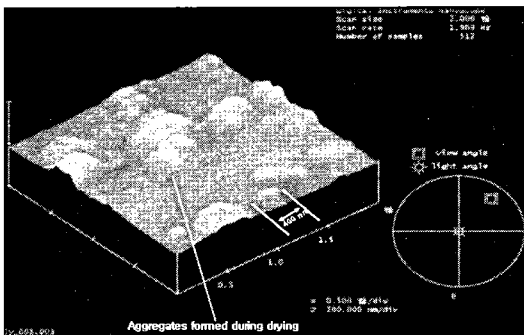


그림 4. AFM을 이용하여 media milling으로 가공한 물질의 입자 morphology 조사.

(4) High Pressure Homogenization

액체 medium에 걸리는 높은 압력을 통한 homogenization 방법으로 액체 흐름이 두 갈래로 나뉘어지고 그것은 고압 하에서 서로 직행한다. 액체 위에 떠 있는 입자는 변형과 캐비테이션(cavitation)의 힘에 의해서 크기가 감소된다⁵⁾. 높은 압력 하에서 나노 입자를 얻기 위한 밀링 방법은 평균 입자 크기, 분포의 폭과 관련이 있다⁵⁾.

2. 전기적 에너지에 의한 방법

입자의 크기를 자유 자재로 조절하고, 좁은 입자분포를 지니는 마이크로미터/나노미터 크기의 입자를 만드는데 최근 많은 연구가 진행되고 있는데, 전기적 에너지를 사용하는 방법은 이 목적에 적절한 방법이다. 입자들은 보통 에어로졸이나 하이드로졸의 형태로 만들어지는데, 그 중 이중 구조를 갖고 있는 물질들(즉 어떤 물질을 다른 물질이 감싸고 있는 것들)은 음식물 첨가제 분야나^{6~8)} 특수 물질들의 조제^{9,10)}, 또는 약물 전달 분야 등에 있어서 유용하기 때문에 많은 연구가 진행되고 있다. 여기서는 전기적 에너지에 의한 방법에 기초가 되는 액체 분사(liquid jet)법에서 출발하여 대전된 액체를 이용한 마이크로/나노 입자제조법에 대해서 알아보도록 하겠다. 최근에 연구되고 있는 대전된 동축 액체 분사법(electrified coaxial liquid jets)의 원리와, 축척 법칙(scaling law)도 아울러 설명하고, 이 방법을 이용한 입자제조의 예에 대해 알아보겠다.

(1) 액체를 이용한 마이크로/나노 입자 제조

1) 전기분무 (Electrospray, ES)

전기 분무법에서는 대전된 모세관으로 전기 전도성의 액체가 천천히 주입된다. 이 액체와 주위와의 전위차가 수 킬로 볼트 이상이 되면, 모세관 끝부분의 매니스커스가 흔히 테일러 원뿔(Taylor cone)이라고 불리는 원뿔형태의 모양으로 변한다¹¹⁾. 이 테일러 원뿔의 끝으로부터 액체가 아주 얇은 두께로 분사되고, 더 나아가 대전된 작은 방울(droplet)을 형성한다¹²⁾. 전기 분무법이 사용되는 대표적인 예는 질량분석기이다. 이 방법을 이용하면 액상에서 거대한 분자량을 갖는 생체분자들의 분자량을 효과적으로 분석할 수 있다¹³⁾. 전기 분무법을 이용하면 모세관의 크기에 상관없이 수십 나노미터에서 수백 마이크로미터까지 다양한 크기의 단순 분산된 액체방울을 만들어낼 수 있다.

2) 선택적 회수법 (Selective Withdrawal, SW)

선택적 회수법을 간단히 설명하면 다음과 같다. 우선 두 가지 종류의 서로 섞이지 않는 액체의 경계면으로부터 S 만큼의 높이에 튜브의 끝을 위치시킨다. 액체의 회수속도 Q가 느릴 때는 두 가지 액체 중 위층에 있는 액체만 튜브 속으로 빨려 들어온다. Q를 충분히 증가시키거나 S를 낮추면 아래층의 액체가 위층의 액체에 둘러 쌓인 채 튜브 속으로 함께 빨려 들어온다^{14,15)}. 선택적 회수법의 대략적인 모식과 실제 사진을 그림 5의 (a)와 (b)에서 나타내었다¹⁶⁾.

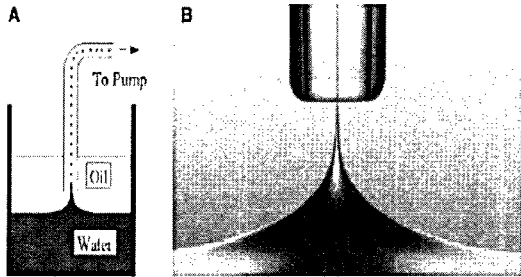


그림 5. (A) 선택적 회수법의 모식도. (B) 물이 기름에 둘러싸인 채 직경 1.6 mm의 관으로 빨려 들어가고 있는 사진.

3) 흐름 집속법 (Flow Focusing Technique, FF)

이 방법에서는 작은 구멍이 뚫린 얇은 판 바로 위로 모세관의 끝을 위치시키고, 그 모세관으로 액체를 흘려 보낸다. 이와 동시에 다른 종류의 유체를 모세관을 둘러싸으며 얇은 판에 뚫려진 구멍으로 흘려 보낸다. 이 유체의 흐름에 의해 모세관의 끝 부분에서 형성된 매니스커스가 변형되어 뾰족한 형태를 이루고, 이로부터 가느다란 젯이 분사된다. 그림 6은 흐름 집속법의 간단한 모식도이다. 전기분사법과 마찬가지로 젯의 두께는 모세관의 두께와 상관없이 얇게 형성된다.^{17,18)}

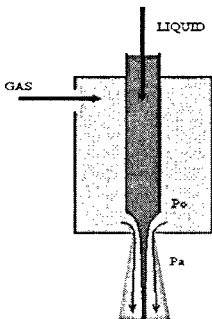
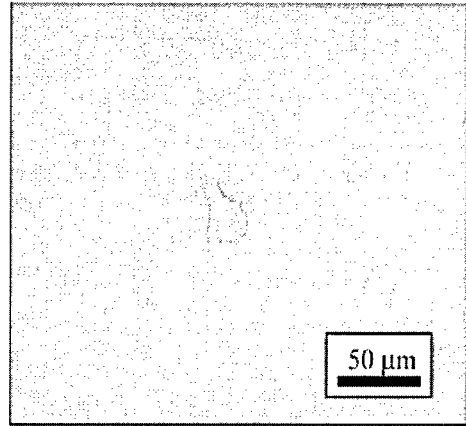


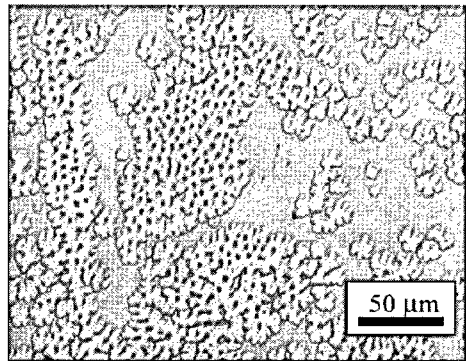
그림 6. 흐름 집속법의 모식도.

4) 유도 젯 분사법 (Induced Jet Break-up, IJB)

이 방법은 전기분사법과 유사하나, 모세관에서 흐르는 층 흐름을 AC 전기장을 걸어 주어서 분사시키는 방법이다.^{19~21)} 그림 7은 각각 폴리카보네이트 기판 위에 carboxymethyl-cellulose(CMC)를 DC와 AC 전기장을 이용하여 코팅시킨 뒤 광학 현미경으로 관찰한 사진이다.



(A) DC 전기분사법 이용



(B) AC전기분사법(IJB) 이용

그림 7. CMC를 폴리카보네이트 기판 위에 코팅시켜 본 광학현미경상의 모습.

위에서 설명한 방법들은, 전체 입자들의 크기를 잘 조절할 수 있고 코팅된 두께와 코팅되는 물질의 크기를 비교적 효과적으로 변화시킬 수 있다. 하지만 이러한 모든 특징들을 한꺼번에 조절하는 것은 사실상 불가능하다. 이에 비하여 다음에 언급할 대전된 동축 액체 분사법은 여러 가지 인자들 - 걸어준 전기장의 세기, 유체의 유속, 유체의 점도 등등 - 에 따라 원하는 두께로 코팅된 다양한 크기의 입자들을

제조할 수 있다는 장점을 갖는다. 다시 말하면, 이 방법을 사용하면 코팅되는 물질의 크기를 원하는 크기로 변화시킬 수 있고, 입자들의 크기 분포가 단순 분산에 가까울 뿐만 아니라, 코팅의 두께도 필요에 따라 조절할 수 있다. 아직 초기 연구 단계이지만, 그 유용성으로 인하여 앞으로 약물 입자 제조를 포함한 다양한 분야에서 매우 유용하게 이용될 것으로 기대된다.

(2) 대전된 동축액체 분사법

최근 연구에서는, 두 가지 섞이지 않는 액체를 동축에서 분사함과 동시에 전압을 걸어주어 전기유체역학적(electrohydrodynamic, EHD) 힘을 이용하여 나노미터 정도 두께의 젯을 얻었다는 결과가 보고되었다²²⁾. 이러한 젯은 단순 분산된 작은 방울을 형성하는데, 그 방울의 크기는 마이크로미터에서 나노미터 범위로 조절이 가능하다. 현재 이 방법으로 직경 150 nm 크기의 입자까지 제조되었다고 보고된 바 있다²²⁾. 대전된 동축액체 분사법을 이용하여 마이크로/나노 입자를 만드는 실험 장치를 그림 8에서 대략적으로 나타내었다.

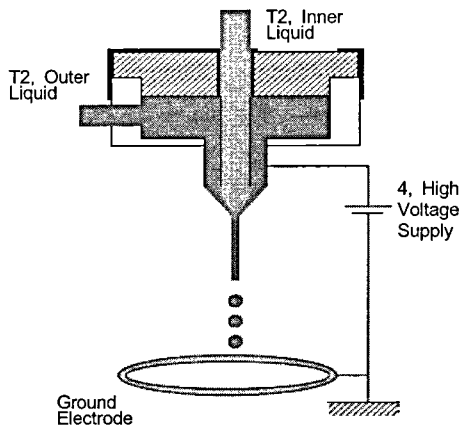


그림 8. 대전된 동축액체 분사장치의 모식도.

3. 열역학적 방법들 (Thermodynamic Approach)

약물 제제용 나노 입자 제조에 쓰이는 물질은 나노입자의 안정화에 기여하면서 생분해성, 생체적합성 및 무독성 등의 조건이 필요하다. 이런 용도로 이용되는 생분해성 고분자는 크게 두 가지로 나뉘는데, 하나는 자연적인 또는 개량 생물고분자이고 다른 하

나는 생분해성이 있는 합성 고분자이다.

자연 생물고분자는 다당류(polysaccharides), 개량된 셀룰로오스, 폴리아미노산, 단백질 등이 있다. 폴리아미노산은 단백질과 같은 자연물질의 물리화학적 성질을 연구하는 모델 화합물의 연구에 주로 이용되어 왔다. 최근에 이 물질 역시 약물전달 시스템에 이용되고 있는데, 주로 수용성 폴리아미노산이 이용되고 있다. 그 예로는 poly(N-acyl hydroxyproline ester)s, poly(L-lysine ester)s, poly(glutamylalanine anhydride)s, poly(iminocarbonate)s (tyrosine 펩타이드 이량체를 포함한) 등이 있다. 합성 생분해성 고분자는 주로 poly(ester)s, poly(orthoester)s, poly(phosphazene)s, poly(anhydride)s, 또는 다양한 블록 공중합체 등이 있다. 나노입자의 안정화에 효과적인 양친매성 고분자 공중합체는 고분자가 소수성과 친수성을 모두 가진 공중합체를 말하는데, 이는 간단히 4가지로 분류할 수 있다(그림 9 참조)²³⁾.

이것은 소수성 약물의 가용화를 위한 효과적인 약물 운반체로서 이용될 수 있으며 이때 약물은 블록 공중합체에 공유결합되거나 소수성 나노입자 코어에 물리적으로 도입될 수 있다²⁴⁾. 그리고 bi-, tri-블록 공중합체 또는 graft 공중합체 등 양친매성 공중합체 형태에 따른 미셀 형성을 그림 10에 나타내었다²³⁾.

양친매성 블록 공중합체에서 거의 모든 친수성 부분에 polyethylene glycol(PEG)이 사용되는데 그 이유는 나노 입자, microspheres, 리포솜 같은 전달 소포체의 콜로이드 안정성을 강화시키며 생체적합성을 증가시키기 때문이다. PEG이 친수성 블록으로 거의 유일하게 사용하는데 반해 소수성 부분에는 넓은 범위의 고분자들이 사용된다²⁵⁾.

양친매성 블록 공중합체 중 PEG/polyester, 또는 PEG/polyamide 블록공중합체는 PEG의 수용성 및 생

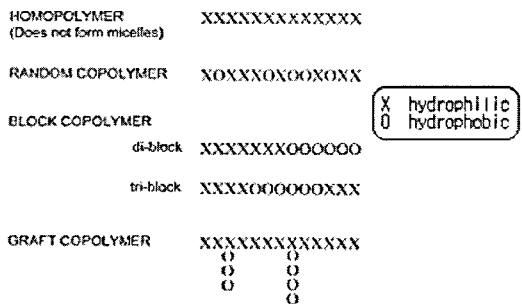


그림 9. 나노입자의 안정화에 쓰일 수 있는 다양한 공중합체의 주요 구조형태.

표 1. 약물 함유 미셀 제조에 사용된 블록 공중합체의 예

Block copolymers	Drugs incorporated
Pluronics	Doxorubicin, cisplatin, doxorubicin, epirubicin, doxorubicin, haloperidol
Polycaprolactone-b-PEG	K506
Polycaprolactone-b-methoxy-PEG	Indomethacin
Poly(N-isopropylacrylamide)-b-PEG	Miscellaneous
Poly(aspartic acid)-b-PEG	Doxorubicin, cisplatin, lysozyme
Poly(γ -benzyl-L-glutamate)-b-PEG	Clonazepam
Poly(D,L-lactide)-b-methoxy-PEG	Pacitaxel, testosterone
Poly(β -benzyl-L-aspartate)-b-poly(α -hydroxy-ethylene oxide)	Doxorubicin
Poly(β -benzyl-L-aspartate)-b-PEG	Doxorubicin, indomethacin
Poly(L-lysine)-b-PEG	DNA

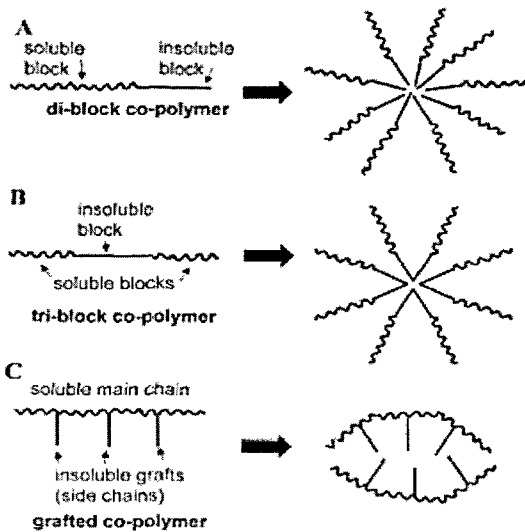


그림 10. 양친매성 공중합체의 여러 형태에 따른 미셀 형성 메커니즘.

체 적합성과 폴리에스터 및 폴리아미드의 생분해성으로 인해 약물전달체로서 그 개발 응용이 가능한 시스템으로 주목을 받고 있다. 1990년대 후반부터 그 연구개발이 활발히 시도되어 왔으며 최근 Langer 등은 polyethylene glycol(PEG)와 poly(DL-lactide) (PDLLA), Poly(lactide-co-glycolide) (PLGA) 또는 폴리카프로락톤(PCL)의 블록공중합체를 합성하고 이들 고분자로부터 나노 입자를 제조하여 그 물성과 약물 방출 거동에 관한 결과를 보고하였다^{26,27}. 다음은 약물 함유 micelle을 제조하는데 사용된 블록 공중합체의 예를 표 1에 나타내었다²³. 이러한 물질들은 단순

미셀 제조를 통한 나노입자 제조 외에도 다양한 가공 방법과 결합되어 나노입자의 표면에너지 안정화시켜 주는 역할을 할 수 있는 것으로 밝혀져 있다. 다만 단순 미셀 제조보다 그 작용 메커니즘이 복잡하여 체계적인 이해가 부족한 상황이다.

III. 결 론

수십 년간 대다수의 제약공정은 재결정을 통해 얻어진 수십에서 수백 마이크로 크기의 입자들을 이용하여 제제 공정이 이루어져 왔다. 최근 들어 다양한 나노 입자의 제조와 이를 다루는 방법들의 급격한 발달로 인해 약물 제제 안에 들어가는 약물 입자 및 부형제들의 크기가 수십 나노미터에서 수백 마이크로미터까지 광범위한 범위에서 이루어지고 있다. 자유로운 입자 크기의 조절을 통해 시작된 새로운 약물 제제 방법들의 발달은 다양한 지능성 약물전달체와 결합되면서 향후 약물전달체 개발의 기반 기술의 역할을 할 것이다. 나노 입자 제조를 위한 동역학적, 열역학적인 방법의 대표적인 방법들인 기계적 에너지, 전기적 에너지, 그리고 고분자 안정화제를 이용한 방법 등이 있다. 머지않아 이들 방법들의 발달로 약물 전달체 기술의 급격한 향상을 기대할 수 있을 것이다.

IV. 인 용 문 헌

1. Serajuddin, T. M. J. 1999. Pharm. Sci., 88:10.
2. McDonald, D. P. 1971. Mfg. Chem. and Aero. News., 39 .

3. Rong, Liu. 2000. Water-insoluble Drug Formation, Interpharm Press, Denver, 473.
4. Lee, J. J. 2003. Pharm. Sci., 92:2057.
5. Grau, M. J., Kayser, O. and Muller, R. H. 2000. Int. J. Pharm., 196:155.
6. Yosii, H. et al. 2001. Inn. Food Sci. Em. Technol., 2:55.
7. Hardas, N., Danviriyakul, S., Foley, J. L., Nawar, W. W. and Chinachoti, P. 2000. Lebensm.-Wiss. U-Technol., 33:506.
8. Lee, S. J. and Rosemberg, M. 2000. Lebensm.-Wiss. U-Technol., 33:80.
9. Lee, Y. H., Kim, C. A., Jang, W. H., Choi, H. J. and Jhon, M. S. 2001. Polymer, 42:8277.
10. Burlak, G., Koshevaya, S., Sañchez-Mondragoñ, J. and Grimalsky, V. 2001. Opt. Commun. 187:91.
11. Taylor, G. I. 1964. Proc. R. Soc. London, Ser. A 280:383.
12. Cloupeau, M. and Prunet-Foch, B. J. 1994. Aerosol Sci., 25:1021.
13. Fenn, J. B., Mann, M., Meng, C. K. and Wong, S. F. 1989. Science, 246:64.
14. Lister, J. R. J. 1989. Fluid Mech., 198, 231.
15. Blake, S and Ivey, G. N. J. 1986. Volcanol. Geotherm. Res., 27:153.
16. Cohen, I., Li, H., Hougland, J. L., Mrksich, M. and Nagel, S. R. 2001. Science, 292:265.
17. Gaóñ-Calvo, A. M. 1997. Phys. Rev. Lett., 80:285.
18. Barrero, A. J. 1999. Aerosol Sci., 30:117.
19. Kessick, R. et al. 2004. Polymer, 45:2981.
20. Sakai, T., Sadakata, M., Sato, M. and Kimura, K. 1991. Atomization and Sprays, 1:171.
21. Sato, M., Kato, S. and Saito, M. 1996. IEEE Transactions on Industrial Applications, 32(1):138.
22. Loscertales, I. G., Barrero, A., Guerrero, I., Cortijo, R., Ma'riquez, M. and Gaóñ-Calvo, A. M. 2002. Science, 295:1695.
23. Valdimir, P. and Torchilin, J. 2001. Controlled Release, 73:137.
24. Kazunori, K., Atsushi, H. and Yukio, N. 2001. Advanced Drug Delivery Reviews, 47:113.
25. Saito, R., Kataoka, K., Aoyagi, T., Okano, T. and Sakurai, Y. 1997. Polymer preprint, Japan, 46:1.
26. Peracchia, M. T., Gref, R., Minamitake, Y., Domb, A., Lotan, N. and Langer, R. J. 1997. Controlled release, 46:3.
27. Allen, C. Maysinger, D. and Eisenberg, A. 1999. Colloids and Surfaces B: Biointerfaces, 16:3.