

特輯

복합재료를 적용한 도시형 연료전지 고무차륜 Tram 시스템 및 차체 제작기술 개발

이상진\*, 정종철\*, 오경원\*, 조세현\*, 목재균\*\*

1. 서론

우리나라가 교토의정서에 97번째 국가로 비준하여 대기오염수준을 2012년까지 1990년 수준이하로 억제하기로 함에 따라 주요 대기오염 주범인 교통 시스템의 변화가 급물살을 타게 됐다. 향후 환경기준 강화에 따른 교통시스템 대안으로, 수소연료를 이용한 연료전지 실용화 연구개발이 활발하게 이루어지고 있으며, 또한 교통시스템의 개발을 통한 에너지 운용효율을 극대화하는 방안으로 현 운용되고 있는 철로 궤도시스템을 이용한 효율적 교통시스템을 구축하는 방안이 검토되고 있으나 이는 천문학적 초기투자비용이 지출되어짐에 따라 새로운 교통시스템의 연구개발 필요성이 강조되고 있다.

전 세계적으로 20여개국에서 효율적 운용시스템을 구축한 궤도시스템과 기존 기간시설을 융화한 시스템인 BRT (Bus Rapid Transit)시스템을 적용하여 44개 노선을 시험운영 및 상용서비스를 통해 교통체증 해소 및 에너지 운용효율을 극대화 하는 성과를 이루고 있다.

본 연구는 국내여건상 시급히 해결해야할 도심 교통시스템 개선과 대기오염 절감 등의 문제로 연료전지를 이용한 친환경과 차체 경량화를 통한 고효율 BRT시스템 적용 차량개발을 목적으로 한국철도기술연구원에서 총괄 주관하고 있다. (주)한국화이버는 복합소재를 통한 경량화로 에너지 운용효율의 극대화를 목표로 한 “연료전지 고무차륜 Tram 차체시스템의 개발”을 주관하여 수행한다. 본 내용은 철도기술연구원에서 기초연구가 수행된 도시형 연료전지 궤도차량 기초자료를 바탕으로 연료전지 차량 해외사례 소개 및 개발차량인 2량 1편성 고무차륜 Tram의 복합소재 차체시스템의 주요 구성품 설계방안을 기술하였다.

2. 연료전지 교통시스템 해외사례

도심의 운송수단에 연료전지를 적용하는 것은 기존의

기간시설을 연료전지차량에 적용하기 쉽다는 점에서 타 운송수단과 달리 상업화적 전략으로 매우 적합하다.

정부의 지원 아래 북미, 유럽, 아시아 등 여러 국가에서 연료전지 버스 시제차량이 제작되었다. 시제차량을 통한 기술 발전 및 기간 시설 구축의 발전은 급속히 이루어지고 있다. 2003년 기준으로 제작되어진 연료전지 차량은 과거에 비해 두 배로 급성장하였고 전 세계적으로 65개 노선을 운행하고 있다. 이러한 시제차량들은 운행비용 및 제작비용 데이터를 수집하고 상용화에 따른 신뢰성 및 요금체계들을 시험 평가하고 있다.

대부분 연료로 압축 수소를 사용하고 있으며, 저장장치로 고압탱크를 차량 지붕에 고정한다. 연료전지탱크를 차량지붕에 설치하는 것은 수소의 원자는 매우 가볍기 때문에 연료 저장 시스템에 누설이 발생하였을 경우를 대비하기 위한 것이다. 또한 차량의 지붕은 혹시라도 있을 수 있는 교통사고에 따른 충돌로부터 손상을 최소화하는 방법으로 탱크를 보호하기 위함이다.

2.1 개요

현재 대부분의 연료전지버스는 유럽에서 주도하고 있다. “The European Union’s (EU’s) Clean Urban Transport for Europe (CUTE)” 프로젝트를 통해 30대의 연료전지 버스가 유럽의 9개 도시에서 운행 중이다. 중국은 2008년 베이징 올림픽에 100대의 연료전지버스를 사용을 추진하고 있다. 북미에서는 연료전지버스를 주마다 시험운행을 하고 있다.

현재 연료전지 차량의 각 기관 및 기업의 연료전지차량에 대한 주요 구성품 및 운용 프로그램은 아래와 같다.

2.2 DaimlerChrysler

DaimlerChrysler사 EVOBUS는 연료전지버스 3세대를 거쳐 발전시켜 왔다. 제 3세대로 “Citaro”로 유럽에서 시험운행중이다. Citaro는 1997년 디젤기반으로 지상형, 3 도어,

\*\* (주)한국화이버 철도차량사업부, 교신저자(E-mail:newtech@fiber-x.com)

\*\* 한국철도기술연구원 미래기술실용화사업단 교통핵심연구팀 선임연구원



Fig. 1 EVOBUS.

60명의 승차정원으로 소개되었다. 이후 200kW 연료전지 차량으로 개조되어 디젤차량과 성능 비교가 가능하였다. 연료탱크는 9개의 250리터급 고압 실린더를 지붕에 설치하고 연료는 고압수소를 사용하였다. EVOBUS는 Fig. 1과 같이 연료전지 이외 Automatic Lane Recognition, Electronically Controlled Brake Applications, Distance Regulated Cruise Control, 그리고 Improved vision with infrared light 등 신기술이 적용되었다.

### 2.3 Irisbus

Irisbus는 “European Union’s CityCell” 프로그램에 참여하고 있다. 이 프로그램은 Irisbus가 5대의 하이브리드 연료전지 시제차량을 제작하여 Turin, Berlin, Madrid, Paris에 운행 될 예정이고 현재 Torino에서 한 대의 연료전지버스가 운행 중이다. Madrid 버스는 40-foot Cristalis 하이브리드 연료전지 차량으로 United Technologies Corporation에서 개발된 62kW PEM 연료전지를 사용하고 있다. 연료장치는 9개의 실린더를 가지는 압축수소저장시스템을 가지고 있으며 Step-up Converter와 Electric Drive Train, Lead-acid Battery Energy Storage System을 포함하고 있다.

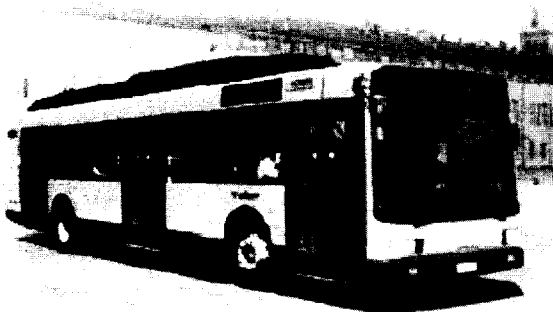
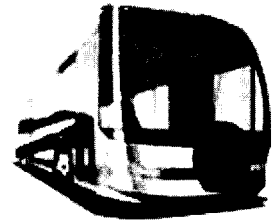


Fig. 2 Irisbus.

### 2.4 Gillig

Gillig는 2004년 “Santa Clara Valley Transportation Authority (VTA)”에 3대의 저상형 연료전지 버스를 투입할 예정이다. 이 버스는 실제 지역적 상태에 따라 운행되고 Such Feature as Air Conditioning, a Ramp for ADA accessibility, Destination signs, an Audio System to Identify bus stop 기능을 포함하고 있다. 이 버스는 San Jose에서 VTA 시제차 프로그램, the San Mateo Transportation District, the California Fuel Cell partnership, the California Air resources Board와 연대를 통하여 2년동안 운행될 예정이다.

압축수소연료를 사용하는 Ballard사의 205kW 연료전지를 사용하고 있으며 연료충전은 한 군데로 9,000-gallon 액화수소 저장탱크와 분배시스템으로 10-12 분 사이에 주입이 완료된다.



### 2.5 MAN

2000년에 MAN은 다양한 산업체와의 협력과 Bavarian State Ministry for Economic Affairs, Transport, Technology 에서 대규모 자금을 받아 40-foot 연료전지버스를 개발하였다. MAN 모델 중 NL263 저상형 버스를 기본으로 하여 제작이 되었으며 4개의 Siemens PEM 연료전지 모듈을 사용하여 운행 중 최대 120kW 전력을 생산 할 수 있다. 75kW급 단상 전기모터를 사용하였다. 압축수소연료는 9 개의 Dynetek사의 실린더를 지붕에 설치하였고 1회 충전으로 대략 150miles을 운행 할 수 있다.



Fig. 3 MAN.

### 2.6 North American Bus Industries (NABI)

NABI의 Model 40C-LFW, Model 45C-LFW는 복합재 버스로 하이브리드와 연료전지 파워로 특수하게 설계되었다. 현재 NABI는 Sun Line Transit District of Palm Springs, California와 함께 Model 45C-LFW 45-foot 차량에 연료전지를 설치하고 있다. 이 버스는 United Technologies



Fig. 4 NABI.

Corporation으로부터 170kW급 연료전지를 사용하고 있다. 이 버스는 제동 시, 재충전되는 시스템을 사용하여 다른 Batteries나 Ultracapacitor에 충전하여 가속을 하거나 언덕을 주행할 때 재공급을 해준다.

2.7 기타

이밖에도 Fig. 5 ~ Fig. 10의 해외 사례를 확인하였다.



Fig. 5 Neoplan.



Fig. 6 New Flyer Industries.



Fig. 7 Nova Bus.

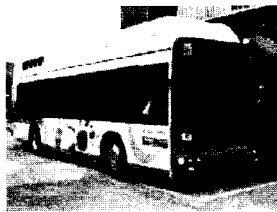


Fig. 8 Toyota.



Fig. 9 ThunderPower.



Fig. 10 Volvo Bus.

3. 연료전지 차량 구동원리

연료전지 궤도차량의 차량의 시스템 구성원리의 개략도는 Fig. 11과 같다. Fig. 12는 ThunderPower Fuel Cell Buses를 나타낸 것이다. 수소연료를 공급 받은 PEMFC는 막전극집합체(MEA)를 통해 전력이 생산하여 DC-DC Converter를 통한 다음 각 주요 Accessories에 공급되고 Inverter를 통해 각각의 구동모터에 전력을 공급한다. 잔류전원은 Battery에 충전이 된다.

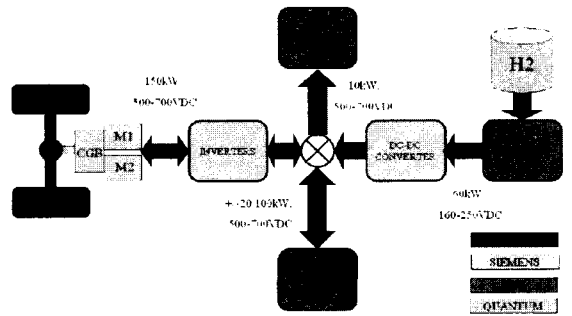


Fig. 11 Fuel Cell Hybrid Configuration.

3.1 차량 시스템 인터페이스

Fig. 12에는 본 과제에서 개발하고자 하는 차량시스템의 개략도를 보여주고 있다. 각 시스템의 기능 및 사양은 다음과 같다.

가. 차체 및 내장설계

기존의 궤도차량의 차체는 주로 구조용 강재로 제작되었으나, 연료전지 차량의 경우 제한된 동력인 점을 고려하면 차량경량화는 핵심적인 요구조건이므로 샌드위치 복합재로 차체를 제작할 것이다.

나. 추진제어장치개발

동력장치에는 모터를 구동하는데 필요한 전력발생장치인 200kW급 연료전지와 차량을 견인하기 위한 Traction Hub Motor, 연료전지에 발생한 직류를 교류로 변환하기 위한 Converter 및 제어시스템이 필요하다. 동력을 발생하기 위한 연료전지에는 이와 관련된 Radiator Module, Cooling Module, Hydrogen Diffuser, 고압수소탱크 등이 필수적으로 필요하다.

다. 구동시스템개발

궤도차량에 사용되는 주행 장치는 바퀴의 축에 Hub Motor를 장착하여 개별적으로 동작하게 한 것이다. 이렇게 함으로써 보통의 저상버스보다 바닥면이 더 낮은 저상

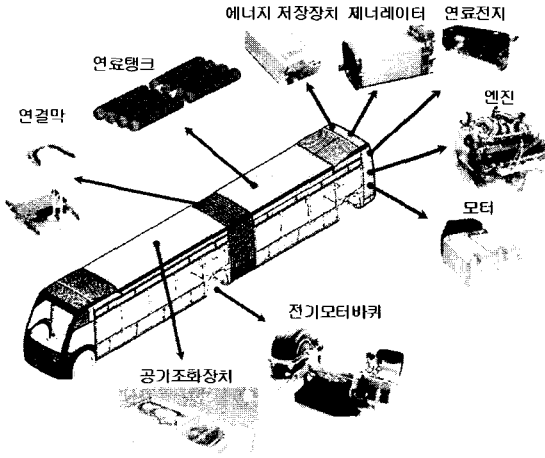


Fig. 12 시스템 구성 인터페이스.

차량을 제작할 수가 있다. 본 과제의 버스는 굴절버스로서 바퀴의 수가 6개이며 전방 두 개 바퀴는 조향에 사용되고 중앙과 후방의 4개 바퀴는 구동에 사용된다.

전동기에는 속도변환을 위한 변속기어장치가 장착되어 있고, 또 정차 및 감속을 위한 Multi-disk Brake도 조립된다. 그 외에도 승차감을 향상시키기 위하여 댐퍼와 에어 스프링이 설치되며, 차량의 바닥면을 낮게 하기 위하여 차축을 바퀴의 축보다 낮게 하고 있다. 또 바퀴의 타이어 폭도 보다 크게 하여 승차감을 더 한층 상승시킨다. 전동기는 인버터로부터 전기 에너지를 받아 차량의 전인에 필요로 하는 동력을 바퀴에 전달한다.

#### 라. 자동 안내시스템 개발

자동운전 안내시스템의 예로는 도로의 차선을 추적하기 위한 조향 제어, 충돌에 대한 경고, 원활한 교통의 흐름과 충돌 방지를 위한 속도제어 등을 들 수 있다. 한정된 도로에서 최대의 교통량을 관리하기 위한 지능형 교통체계(Intelligent Transportation System : ITS)와 관련된 시스템이 필요하다. 자동운전 안내시스템은 운전자의 조작이 없이 스스로 주행하여 운전자의 수고를 덜어주거나 사고를 미연에 방지할 수 있는 시스템이라 할 수 있다.

자동운전 안내시스템에는 도로를 따라 연구자석을 설치한 자기차선을 추적하여 주행하는 자체안내시스템과 카메라를 통해 도로 상에 표시된 주행선의 영상을 분석하여 주행하는 광학안내시스템 등이 있다.

연료전지 궤도차량은 2량 1편성으로 구성되기 때문에 연결막(Diaphragm)으로 두 차량을 연결하는 구조로 설계된다. 따라서 두 차량의 단면형상은 연결막과의 취부와 기밀구조를 고려하여 설계되어야 한다. 또한 연결막의 선정은 차량 외부

형상을 해치지 않는 크기와 모양을 갖도록 이루어져야 한다.

수소 시스템은 알루미늄 구조위에 장치된 수소 탱크 세트에 구성되고, 차량에서 제거 시에는 시스템 전체가 제거되는 구조로 설계되어야 한다. 직경이 41cm이고 길이는 약 280cm인 8개의 탱크를 적용 가능하도록 설계 시에 고려하여야 하고, 향후 동등이상의 용량과 품질을 갖춘 다른 구성으로 대체가 가능하도록 설계되어야 한다.

공기조화 시스템은 지붕구조 위에 설치되도록 구성되어야 하며, 공기 순환을 위한 구조가 두 차량에 대해 설비되어야 한다.

배터리 등의 에너지 저장장치와 제너레이터, 연료전지와 같은 전력 생산/공급 시스템은 정비 및 교환이 편리하도록 차량 끝 단부구조에 설치되어야 하며, 기밀, 방수, 절연 등이 되도록 취부 공간을 설계하여야 한다.

궤도차량의 주행장치는 차량 전체의 하중을 지지하는 역할을 하므로, 만차 하중을 지지할 수 있도록 취부되어야 하며, 저상형 차량이므로 차체와의 취부 간격을 검토하여야 한다.

## 4. 차체 개념 설계

### 4.1 개요

국가교통핵심기술개발사업으로 개발되는 초저상 경량차량시스템인 연료전지 궤도차량(FRT, Fuel cell Rubber-tired Tram)에 대한 기본설계 과제를 수행하기 위하여 차량의 특성 및 성능과 추진방향에 대하여 검토하였다.

차체의 기본 구조는 Fig. 13과 같이 전두부(cab), 하부구조(under frame), 측면구조(side frame), 지붕구조(roof frame), 끝 간막이구조(end frame)로 구성되어 있다. 차체는 강도(strength) 및 승객의 안전성 확보를 위해 일반적으로 압연강재를 사용한 전체 금속구조체로 설계되어 왔으나, 1980년대부터 차량의 경량화 및 성능향상을 위해 스테인리스 차체, 알루미늄 차체, 복합소재(hybrid materials) 차체 등이 적용되고 있다.

차량의 경량화는 속도를 향상시키며 에너지 및 유지보수 비용의 절감과 직결되는 것으로 차량의 연구 개발에 중요한 부분을 차지하고 있다. 따라서 복합소재를 이용한 제작 기술의 개발이 경량화를 위한 관심사로 부각되었으며 일부에서는 복합소재를 이용한 궤차의 제작이 이뤄지고 있다. 복합소재의 우수한 비강도/비강성 특성, 내부식/내화학 특성 및 내구성은 차량의 경량화를 통해 야기될 수 있는 안전성의 결여, 소음/진동으로 인한 승차감 저하 등의 문제점들을 해결한다. 또한 다양한 형상의 제작이 가능하다.

이에 본 절에서는 복합소재를 적용한 FRT차체 구성에 관하여 검토하려고 한다.

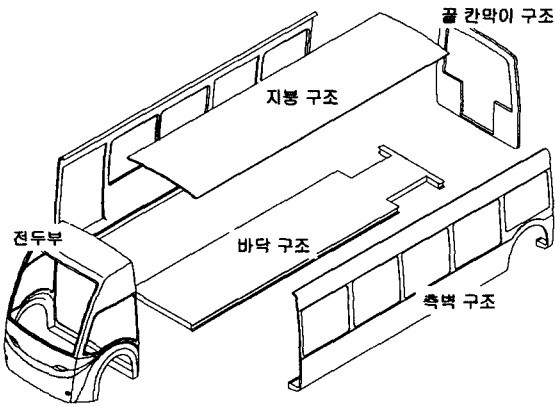


Fig. 13 차체 기본구조 구성안.

### 4.3 개념 설계

#### 가. 차체 외형

연료전지 궤도차량의 외형은 Fig. 14와 같이 주행 저항 및 소음 감소를 위한 형상과 동시에 내장품의 탑재를 고려한 내부 공간 확보, 중량 감소, 그리고 차체와의 결합 등을 고려하는 기능적인 면과 더불어 한국적 고유미를 상징하기 위한 미적인 면 등을 고려하였다.

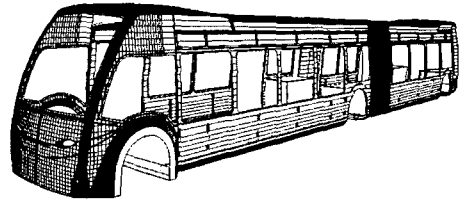


Fig. 14 연료전지 궤도차량 외형개념도.

### 4.2 일반 사양

본 과제에서 검토되고 있는 차량의 주요 제원은 다음과 같다.

#### 가. 차량 주요 크기

- 연결면간 거리 : 18,000 mm (2량)
- 최대 차체 폭 : 2,600 mm
- 최대지붕 높이 : 3,400 mm (주행 면 기준)
- 객실바닥 높이 : 300 mm (주행 면 기준)

#### 나. 차량 주요 성능

- 성능 최고속도 : 110 km/h 이상
- 최고 운행속도 : 90 km/h 이상
- 가속도 : 4 km/h/s 이상
- 감속도 : 4.5 km/h/s 이상
- 표정속도 : 35 km/h 이상
- 저크 한계 : 0.8 m/s<sup>3</sup> 이하

#### 다. 하중 조건

- 공차중량 : 17 ton 이하(정상적인 운전이 가능한 상태의 차량 자체만의 중량)
- 만차중량 : 32 ton 이하(공차중량 + 승객정원 (120명 기준)의 2배 중량정원)

#### 라. 차량동적한계

차량이 주행 시 가져야 하는 차량한계로서 다음사항을 고려한다.

- 제작, 조립, 설치와 일반적인 마모의 영향을 고려
- 곡선에서의 차량돌출부, 차량속도, 현가장치 특성 및 풍압 등의 외력의 영향

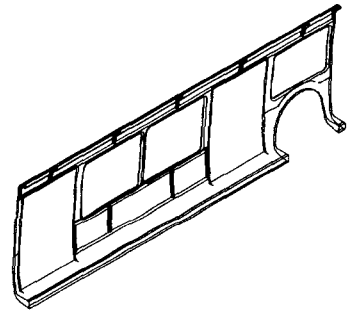


Fig. 15 측벽 구조.

연료전지 궤도차량의 차체는 차량요구사항에서 정의하는 하중조건을 만족하도록 샌드위치 구조로 설계하였다. 또한 차량 간 충돌 사고가 발생시 승객의 안전을 도모하고, 차량의 하중을 지지 및 실내 내장판들을 취부하기 위해 보강골조를 삽입하였으며, 샌드위치 구조의 치수, 보강골조의 배치 등은 구조해석을 통해 검토하였다.

측벽 구조는 차량의 수직전단하중을 지지할 수 있도록 설계하였으며, 창문 및 도어 취부를 위한 공간을 Fig. 15와 같이 구성하였다. 또한, 바닥구조와 지붕구조와의 조립을 용이하게 하기 위한 체결부 형상을 갖도록 설계하였다.

측벽구조와 바닥구조의 조립에 대한 형상은 Fig. 16과 같다.

지붕 구조는 차량의 상부에 측벽구조와 연결되어 설치되며, 지붕에 설치되는 연료탱크, 에어컨 외 전장, 기장 등을 지지하게 된다. 따라서 구조해석을 통해 기기들이 미치는 강도/강성, 집중응력 등의 영향을 검토하여 설계에 반영할 것이다.

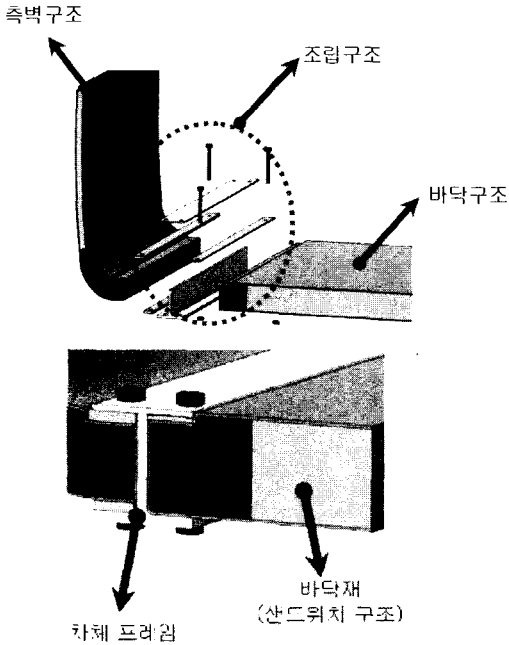


Fig. 16 측벽 및 바닥구조 조립방안.

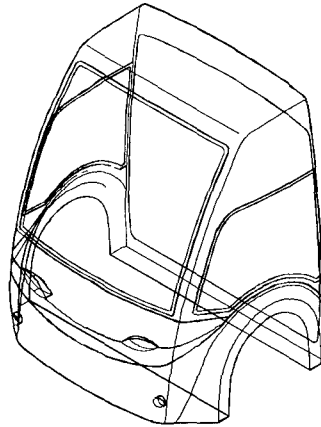


Fig. 18 전두부 형상 개념도.

#### 4. 맺음말

본 연구에서는 해외의 신개념의 교통시스템인 연료전지 차량 적용 사례를 확인하였다. 또한, 철도기술연구원과 (주)한국화이바에서 추진 중인 FRT 차량의 요구사항 및 차체 개념 형상을 확인하였다.

차체의 경량화는 최고 주행속도와 밀접한 관계가 있음은 물론, 주행에 필요한 동력효율을 증대시켜 운송비용의 절감을 유도할 수 있고, 궤도 또는 노면과 차량각부에 작용하는 힘을 감소시켜 유지보수 비용의 절감과 각 부품의 수명을 연장시킬 수 있는 장점을 가진다.

복합재료를 적용한 차체개발로 운용에너지 효율을 극대화하고 구동시스템과 관련된 인자들과 복합소재 차체시스템의 효과적인 결합문제 등이 핵심 내용이다.

향후 도시형 연료전지 고무차륜 궤도차량(FRT)의 개발을 위해서는 소재, 성형, 가공기술 뿐만 아니라 부품의 구조해석, 설계 및 제작기술, 생산자동화기술 및 복합재료 응용에 따른 특성 및 시험평가기술 등이 종합적으로 검토되어 요구되는 사양에 맞게 적용될 것이며, 21세기 한국의 도로 대중교통 핵심기술 분야에 큰 기여를 할 것으로 전망된다.

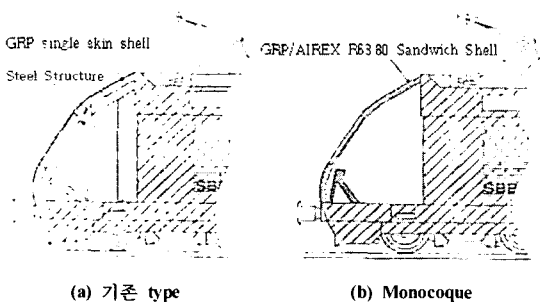


Fig. 17 스위스 LOCOMOTIVE 2000에 적용된 전두부 구조.

#### 나. 전두부 설계개념

기존 전두부의 구조를 살펴보면 Fig. 17과 같이 주요 하중을 담당하는 골조와 실내의 구분의 역할만 하는 외판으로 구성되어 있었으나 제작이 번거로우며 구성이 복잡하였다. 따라서, 본 과제에서 적용하고자 하는 전두부의 기본구조는 항공기 구조에 적용되는 세미모노코크 구조로 골조가 삽입된 샌드위치 타입이다.

안전설 설비의 취부, 기밀 유지, 운전자의 안전성 등을 고려하여 Fig. 18과 같은 전두부 형상 개념도를 구성하였다.