

피치제어형 가변속 풍력터빈 시스템의 시뮬레이션 모델링과 해석

(Simulation Modeling and Analysis of Pitch Controlled Variable Speed Wind Turbine System)

김일환* · 강경보

(Eel-Hwan Kim · Geong-Bo Kang)

요 약

본 논문에서는 Psim프로그램을 이용하여 가변속 풍력터빈 시스템의 시뮬레이션 모델링과 해석을 수행하였다. 시뮬레이션에서는 제주 행원 풍력발전 단지에 설치되어 운영되고 있는 Vestas V47 660[kW] 시스템을 모델로 하여, 바람 모델, 블레이드 모델, 피치 제어모델과 계통선에 연계된 발전기를 모델링 하였다. 풍속의 변화에 따라 원하는 출력을 얻을 수 있도록 피치각 제어를 수행하여 정격풍속 이하에서는 최대 출력이 발생하도록 하고, 정격풍속 이상에서는 회전자 속도를 일정하게 운전하여 정격출력을 유지할 수 있도록 제어하였다. 제안한 해석방법의 타당성을 검증하기 위하여 풍속변화에 따른 모델 시스템의 실측출력 데이터와 시뮬레이션 결과 값을 서로 비교 검증하였으며, 이 결과 서로 잘 일치함을 알 수 있었다.

Abstract

This paper presents the simulation modeling and analysis of variable wind speed turbine system(VWTS) using Psim program. In the simulation, using the Vestas V47 VWTS located in Hangwon wind farm in Jeju-Do as a model, wind model, blade model, pitch control model and grided connected generator are modeled. The VWTS is controlled by the optimal pitch angle for maximum output power under the rated wind speed and for the rated output power over the rated wind speed. To verify the effectiveness of proposed method, simulation results are compared with the actual data from the model system. According to the comparison of these results, this method shows excellent performance. So it is very useful for understanding and applications of wind power control system.

Key Words : variable speed wind turbine system, wind model, blade model, pitch control model, Psim program

1. 서 론

* 주저자 : 제주대학교 전기전자공학부 교수
Tel : 064-754-3670, Fax : 064-756-5281
E-mail : ehkim@cheju.ac.kr
접수일자 : 2004년 12월 30일
1차심사 : 2005년 1월 4일
심사완료 : 2005년 1월 13일

최근 제주도 행원 풍력발전단지의 성공적인 상업 운전은 우리나라의 풍력발전 역사에 큰 이정표를 가져왔고 또한 민간기업의 풍력에 대한 투자 활성화를 가져오게 하는 기폭제가 되었다. 이러한 추세로 인

하여 현재 국내에서도 풍력에 관련된 연구가 대학, 연구소, 기업등에서 활발하게 이루어지고 있다[1]. 이러한 연구결과로 국내 민간기업에서도 중형급 풍력발전 시스템을 자체 개발하여 현장 실증 연구 시도하고 있다. 그러나 취약한 제반 기술 때문에 아직 성공을 거두지 못하고 있다. 이러한 실패 원인을 분석해 보면 전기적인 시스템과 계통연계기술은 어느 정도까지 기술력이 확보되었지만 기계적인 부분에서 특히 공기역학적 시스템인 블레이드에 관련된 설계 및 제어 기술이 아주 취약한 것으로 나타나고 있다[2]. 뿐만 아니라 전기적인 요소와 기계적인 요소를 복합시켜 운영하는 제어기술도 마찬가지이다. 이러한 부분에 관련된 기술은 풍력산업의 선진국인 유럽이나 미국등에서는 다른 나라로의 기술 유출을 엄격히 제한하고 있다. 이러한 이유 때문에 이와 관련된 제반기술들은 국내에서 독자적인 기술로 개발 할 수밖에 없는 상황이다.

따라서 본 논문에서는 제주 행원 풍력발전단지에서 설치되어 운용되고 있는 Vestas V47 피치 제어형 풍력터빈 시스템을 모델로 정하고,[3] 시스템 개발시 필요한 다양한 형태의 시뮬레이션 제어모델들을 구현하여 Psim 프로그램으로 시뮬레이션을 행한다. 이를 통하여 모델 시스템의 실측치와 시뮬레이션 결과를 비교 검토함으로써 제안한 모델링의 타당성을 검증하고자 한다.

2. 풍력터빈 시스템 모델링

2.1 바람 모델

바람은 날씨와 지형 지물등 다양한 요소의 영향을 받아 풍향과 풍속이 결정된다. 이러한 이유 때문에 바람의 특성을 정확하게 실시간으로 예측하거나 모델링 하는 것은 아주 어렵다. 그래서 연구용 바람모델은 사용목적에 따라 다양한 형태로 만들어진다. 본 논문에서의 바람 모델은 평균풍속, 거스트 풍속, 램프함수 특성을 갖는 풍속, 그리고 노이즈 특성을 갖는 풍속이 포함된 모델을 사용하였으며 식(1)과 같이 나타낼 수 있다[4].

$$Vw = Vb + Vg + Vr + Vn \quad (1)$$

여기서 Vb : 평균풍속 [m/s]
 Vg : 거스트 풍속 [m/s]
 Vr : 램프함수 특성을 갖는 풍속 [m/s]
 Vn : 노이즈 특성을 갖는 풍속 [m/s]

식(1)에서 평균풍속 Vb 는 일정한 상수값을 가지며, 거스트 풍속 Vg 는 식(2)와 같은 수식으로 표현되는 성분이다.

$$Vg = Vcos \quad T1g < t < T1g + Tg \quad (2)$$

$$\text{단 } Vcos = (MAXg/2)(1 - \cos 2\pi((t/Tg) - (T1g/Tg)))$$

$$Vcos = 0 \quad t < T1g, t > T1g + Tg,$$

$MAXg$: 거스트 최대값 [m/s]

Tg : 거스트 주기 [s]

$T1g$: 거스트 시작점 [s]

t : 시간 [s]

램프풍속은 식(3)과 같이 나타낼 수 있다.

$$Vr = Vramp \quad T1r < t < T2r \quad (3)$$

$$Vr = 0 \quad t < T1r, t > T2r$$

$$\text{단 } Vramp = MAXr[1 - (t - T2r)/(T1r - T2r)]$$

$MAXr$: 램프최대값 [m/s]

$T1r$: 램프시작시간 [s]

$T2r$: 램프최대시간 [s]

마지막으로 랜덤노이즈 풍속은 식(4)와 같이 표현할 수 있다.

$$Vn = 2 \sum_{i=1}^N [Su(w_i) \Delta w]^{\frac{1}{2}} \cos(w_i + \phi_i), t > 0 \quad (4)$$

$$\text{단 } W_i = (i - \frac{1}{2}) \Delta w$$

ϕ_i : 0 과 2π 사이에서 랜덤 변수 값

그리고 함수 $Su(w_i)$ 는 Varicaitis에 의해 정의된

스펙트럼밀도 함수로써 다음 식과 같다[5].

$$Sv(w_i) = W \frac{2Kn \cdot F^2 \cdot [w_i]}{\pi^2 [1 + \{F \cdot w_i / (u \cdot \pi)^2\}^4]} \quad (5)$$

- 단 Kn : 표면 입자 계수
- F : 튜뷰런스 높이 [m]
- u : 기준 높이에서의 평균 풍속값 [m/s]

2.2 회전자 모델

풍력터빈의 회전자는 바람의 갖는 에너지를 기계적인 회전 토크로 발생시키는 블레이드부와 여기서 발생된 토크를 발전기에 전달하는 축계부로 구성된다. 축계부분에는 블레이드와 발전기를 연결하는 축과 기어로 이루어진다. 축 관성과 기어의 백래쉬 성분은 블레이드의 큰 관성으로 인한 기계적인 시정수 때문에 회전자 시스템 전체적으로 보았을 때 블레이드의 토크 출력을 발전기에 전달하는 과정에서의 영향은 아주 미미하다. 이러한 이유로 본 논문에서는 이 부분을 무시하였다.

블레이드는 굉장히 큰 관성을 가지는 공기역학적 시스템으로 랜덤하게 부는 바람에 대해서 발생하는 출력 토크를 정확하게 수학적으로 모델링하는 것은 쉽지가 않다. 그래서 풍력터빈의 회전자 시스템을 해석할 때는 풍속에 대한 전기적인 출력곡선을 이용하는 방법과, 식 (6)과 같이 풍속에 대한 블레이드의 회전속도 비를 나타내는 주속비 λ 에 대해서 블레이드의 피치 제어각에 따른 출력계수 $C_p(\lambda, \theta)$ 값을 이용하는 방법이 있다[5].

$$\lambda = R \cdot \frac{w_m}{v_w} \quad (6)$$

- 단, v_w : 풍속 [m/s]
- w_m : 블레이드의 기계적인 각속도 [rad/s]
- R : 블레이드 반경 [m]

여기서 전기적인 출력 특성곡선을 이용하는 방법은 블레이드와 바람의 공기역학적인 상호작용과 주속비 λ 에 대한 회전자의 공기역학적 효율을 무시하

고, 최적의 C_p 값을 갖는 시스템으로 가정하여 풍속에 대한 출력 값을 이용하는 것이다. 이 곡선을 이용하면 풍속에 대한 출력을 얻기가 간단하여 풍력터빈 시스템을 모델링하는 것은 아주 쉽다는 장점이 있다. 하지만 풍속의 변화에 대한 공기역학적 변환과정이 무시되어 블레이드의 피치 제어부분을 생략하는 것이 된다. 이것은 풍력터빈 시스템에서 중요한 블레이드의 피치각 제어특성을 알지 못하는 큰 단점을 가진다. 반면에 출력계수 $C_p(\lambda, \theta)$ 값을 이용하는 방법은 블레이드의 공기역학적 출력계수를 주속비 λ 와 피치각 θ 의 함수로 나타내고, 주속비 λ 에 대해 각각의 피치각에 따라 출력계수 C_p 값을 얻어 출력을 얻는 방법이다. 이 방법은 바람과 블레이드의 공기역학적 특성을 좀더 정확하게 해석할 수 있다는 장점을 가지는 반면에, $C_p(\lambda, \theta)$ 의 함수를 정확하게 얻어내는 것이 쉽지 않다는 단점을 가진다. 그림 1은 모델 시스템의 블레이드 출력 토크 특성을 모델링하기 위해서 사용된 식(7)에 대한 주속비 λ 와 피치각의 변화에 따른 C_p 값을 나타내고 있다.

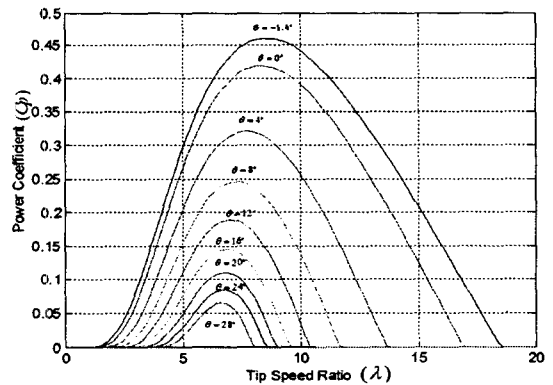


그림 1. 주속비에 따른 출력계수
Fig. 1. Power coefficient versus tip speed ratio

$$C_p(\lambda, \theta) = 0.92(151/\lambda, -0.18\theta - 0.001\theta^{2.14} - 13.2)e^{-18.4/\lambda}$$

$$\lambda_i = \frac{1}{\frac{1}{\lambda - 0.02\theta} - \frac{0.003}{\theta^3 + 1}} \quad (7)$$

여기서 얻어지는 값을 식(8)과 식(9)에 적용하면

풍속과 피치각에 따른 블레이드의 출력 토크 값을 얻을 수가 있다.

$$P_w = \frac{1}{2} \rho C_p(\lambda, \theta) A v_w^3 \eta \quad [W] \quad (8)$$

$$T_w = \frac{P_w}{\omega_m} \quad [N \cdot m] \quad (9)$$

- 단 T_w : 기계적인 발생 토크 [$N \cdot m$]
- P_w : 터빈에서 얻어지는 에너지 [W]
- ρ : 공기 밀도 [kg/m^3]
- C_p : 블레이드에 따른 출력계수
- A : 블레이드 회전 통과 면적 [m^2]
- η : 시스템 효율

2.3 피치각 제어 모델

풍력터빈 시스템에서 블레이드의 피치각 제어는 시동풍속에서 정격풍속까지는 바람이 갖는 에너지를 최대한으로 얻기 위해서 토크가 최대한으로 발생하는 각으로 고정하여 운전한다. 정격풍속에서 중단 풍속까지는 풍속의 증가함에 따라 회전자 속도가 증가하여 기계적인 소손이나 전기적인 과부하 상태가 될 수 있기 때문에 정격출력이 발생할 수 있도록 정격속도로 운전한다. 이때 출력에 관련된 식(8)에서 보면 출력을 조절 할 수 있는 성분은 $C_p(\lambda, \theta)$ 뿐이다. 때문에 이 값을 풍속에 따라 정격출력을 발생시키기 위해서는 블레이드의 피치각을 제어하여야만 한다. 그러면 기계적인 출력 토크를 줄일 수 있어 원하는 출력 값을 얻을 수가 있다.

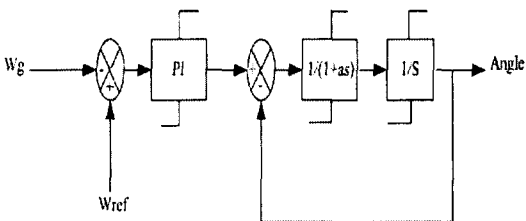


그림 2. 피치각 제어 블록선도
Fig. 2. Control block diagram of pitch angle

그림 2는 본 논문에서 사용된 정격 풍속이상에서

회전자 속도를 일정하게 제어하여 원하는 출력값을 얻기 위한 피치각 제어 알고리즘의 블록다이어그램이다. 여기서 W_g 는 발전기의 속도이며 W_{ref} 는 발전기의 기준속도이다. 또한 $1/(1+as)$ 는 블레이드 큰 관성 때문에 발생하는 1차 지연요소이며 $1/s$ 는 적분기를 나타낸다. 여기서 a 는 블레이드에 기계적인 시정수이다.

2.4 발전기 및 계통선 모델

모델 시스템은 표 1과 같은 정격을 갖는 권선형 유도 발전기를 채용하고 있으며, 고압/저압 변압기를 이용하여 계통선에 연계하고 있다.

표 1. 모델발전기의 파라메타
Table 1. Parameters of model generator

설 명	값
정격출력	660[kW]
정격전압	690[V]
정격전류	622[A]
고정자저항	0.0048[Ω]
회전자저항	0.0040[Ω]
고정자 누설인덕턴스	0.216[mH]
회전자 누설인덕턴스	0.286[mH]
자화 인덕턴스	9.867[mH]
극 수	4
정격속도 [4% slip 일때]	1872[rpm]
회전자 관성	29[kg · m ²]

제주행원 풍력발전 단지에는 3상 4선식 1차측 22.9[kV], 2차측 690[V]를 갖는 Y/Y 변압기를 사용하고 있으며 변전소 말단에 연계하여 운용되고 있다. 시뮬레이션 프로그램에서는 권선형 유도기, 변압기 및 기타 전기적인 출력 특성을 해석할 수가 있는 여러 가지의 라이브러리가 있어 쉽게 적용하여 전기적 출력 특성을 해석할 수가 있다.

3. 컴퓨터 시뮬레이션

3.1. 시뮬레이션 조건

시뮬레이션은 Psim 프로그램에서 제공하지 않는

피치제어용 가변속 풍력터빈 시스템의 시뮬레이션 모델링과 해석

바람모델, 블레이드 모델, 피치 제어모델은 직접 라이브러리를 만들어 그림 3과 같은 시뮬레이션 구성도를 작성하여 수행 하였다.

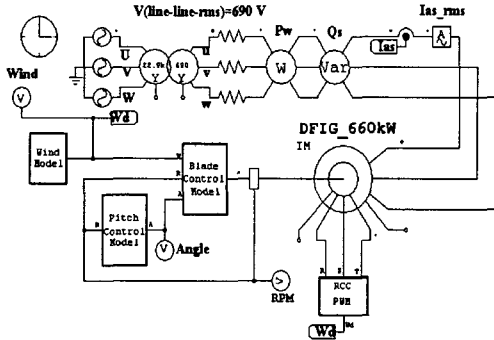


그림 3. 시뮬레이션 구성도
Fig. 3. Simulation schematic diagram

표 2. 풍력터빈 회전자 파라미터
Table 2. Parameters of wind turbine rotor

설 명	값
정격 풍속	13[m/s]
시동 풍속	4[m/s]
정지 풍속	25[m/s]
블레이드 직경	47[m]
무게 (넷셀포함)	7.2[ton]

여기서 사용된 풍력터빈의 블레이드 파라미터는 표 2와 같고 풍속에 따른 블레이드의 발생 토크는 식 (8)과 식(9)를 사용하여 얻어지며 이를 발전기에 가하여 출력이 얻어지도록 하였다. 이때 풍력터빈 시스템 각각의 요소에서 발생하는 손실을 고려하여 시스템 전체의 효율을 0.9 로 하였다. 또한 풍속은 모델 시스템과 똑같이 시동 풍속은 4[m/s], 정격 풍속은 13 [m/s], 그리고 중단 풍속은 25[m/s]로 하였다. 블레이드 모델에 가해지는 풍속 모델은 크기가 4~25[m/s] 까지 일차 함수로 증가하거나 감소하는 특성을 갖는 램프함수 모델과 식(1)에서와 같이 다양한 특성이 포함된 풍속 모델을 가했으며, 해석을 위한 샘플링 시간은 2 초로 하였다. 피치 제어 모델에서 정격풍속 이하에서는 피치각은 $-1.4[^\circ]$ 로 하였고, 정격풍속 이상에서는 모델 시스템과 같이 정격 회전 속도를 슬립 4[%]인 1872[rpm] 으로 운전 되도록 회전자 속도

기준값을 정하여 출력이 항상 일정한 정격값이 발생 되도록 PI 제어를 통하여 피치각 제어 하였다. 이때 급격한 피치각의 변화는 출력의 빠른 변화를 야기 시켜 계통선과 시스템에 나쁜 영향을 미친다. 이러한 것을 방지하기 위해 단위 시간당 피치각의 최대 변화 범위는 $\pm 8[^\circ/s]$ 로 하였다.

3.2 시뮬레이션 결과 및 고찰

그림 4는 시뮬레이션의 전체적인 동작 특성을 파악하기 위해 램프함수 특성을 갖는 풍속이 4~25[m/s] 까지 변화했을 때 피치각, 회전자 속도, 출력 그리고 a상 전류의 실효치를 나타내고 있다.

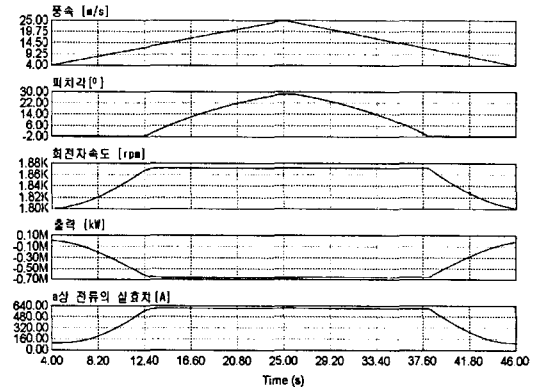


그림 4. 램프 풍속에 대한 시뮬레이션 결과
Fig. 4. Simulation results versus ramp wind speed

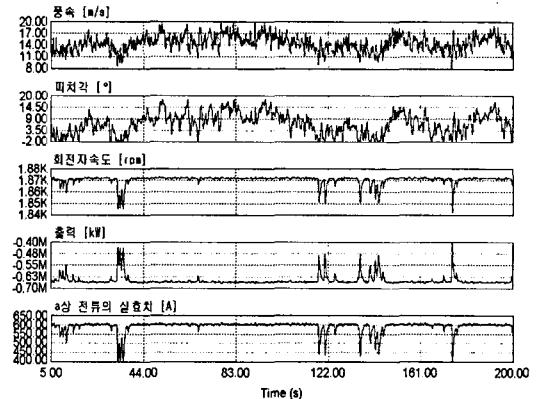


그림 5. 램프 풍속에 대한 시뮬레이션 결과
Fig. 5. Simulation results versus random wind speed

여기서 풍속이 13[m/s] 이하에서는 피치각이 거의 일정한 값 $-1.4[^\circ]$ 을 유지하지만 그 이상에서는 풍속이 25[m/s]까지 계속 증가하여 약 $28[^\circ]$ 까지 증가함을 알 수 있다. 또한 회전자 속도는 슬립 4[%]인 속도 1872[rpm]에 거의 근접하여 일정하게 제어되고 있음을 알 수 있고, 출력과 발전기 a 상의 전류 실효치 값은 모델 시스템의 정격 값에 거의 일치함을 알 수 있다. 이 그림에서 출력 값이 -값을 나타내고 있는 것은 그림 4에서 3상 전력계의 접속방향이 계통에서 발전기로 전류가 흐를 때, + 출력 값을 갖도록 접속하였기 때문이다. 그래서 -출력 값을 발전기로 동작하고 있음을 의미하는 것이다.

그림 5는 식(1)에서 평균풍속을 14[m/s]로 하고 거스트 풍속과 노이즈 풍속이 함유된 랜덤 풍속을 가지고 본 논문에서 모델링한 시스템에서 피치제어가 제대로 잘 동작되고 있는지를 파악하기 위해 시뮬레이션을 행한 결과들이다. 이때 그림 2에 나타난 피치각 제어알고리즘을 도입하여 제어를 행한다. 풍속이 13[m/s] 이상에서는 피치각이 변해도 출력 값과 회전자 속도는 일정한 정격 값을 유지하고 있지만, 정격 풍속 이하에서는 피치각이 거의 $-1.4[^\circ]$ 까지 떨어지고 또한 출력 값과 회전자 속도도 떨어짐을 알 수 있다. 이상과 같은 결과로 빠른 풍속변화에 대한 시뮬레이션 결과 값들이 피치각 제어에 따라 잘 추종하고 있어, 원하는 제어가 잘 이루어지고 있음을 알 수 있다.

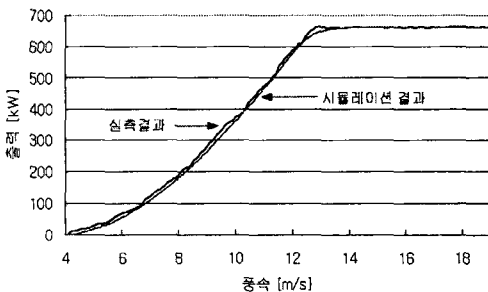


그림 6. 풍속에 따른 시뮬레이션과 실측 출력
Fig. 6. Results of simulation and real output power versus wind speed

그림 6은 제주 행원 풍력발전단지에 설치되어 운

용되고 있는 모델 시스템에서, 2002년 9월부터 2003년 8월 까지 1년간 측정된 실측 데이터를 가지고 풍속에 대한 출력 곡선과 본 논문에서 얻어진 시뮬레이션 결과 값을 나타낸 것이다. 이 결과에서 보면 정격이상에서는 거의 일치하고 있지만 정격풍속 이하에서는 약간의 오차가 존재하고 있다. 한 예로 풍속이 10[m/s]인 지점에서 실측값은 375.8[kW]이지만 시뮬레이션 값은 362.9[kW]를 나타내고 있다. 이것은 실측값과 약 3.4[%]의 오차를 나타내고 있다. 이것은 모델 시스템을 모델링하는데 있어서 모든 변수를 완벽하게 고려하지 못한 결과에서 기인된 것으로 볼 수 있다.

4. 결 론

본 논문에서는 제주 풍력발전 단지 내에 설치되어 운영되고 있는 덴마크 Vestas사의 V47-660[kW] 풍력발전 시스템을 모델로 정하여, 풍속에 따른 피치각을 변화시켜 출력을 조절할 수 있는 풍력터빈 시스템을 Psim 프로그램으로 모델링 하였다. 모델링한 시스템을 가지고 시동 풍속에서 종단 풍속까지 운전하였을 때의 결과 값들에 대해서 다음과 같은 결론을 도출하였다.

1) 시동 풍속에서 종단 풍속까지 풍속에 대한 출력 값이 실측치와 시뮬레이션 결과가 거의 일치함을 알 수 있어, 주속비에 대한 블레이드의 출력계수 함수 모델링과 피치제어 모델링이 잘 되었음을 알 수 있었다.

2) 풍속 변화가 빠른 랜덤 풍속에 대해 출력제어가 잘 이루어져 블레이드의 피치각 제어알고리즘이 잘 되었음을 알 수 있었다.

3) 계통이 연계된 가변속 풍력 터빈 시스템의 시뮬레이션 해석 모델을 Psim 프로그램으로 쉽게 구현이 가능하여 다른 풍력 터빈 시스템 해석시에도 유용하게 적용될 수 있음을 알 수 있었다.

이상과 같은 결과를 토대로 제안한 해석 방법을 이용하면 새로운 풍력 터빈 시스템을 설계하여 운용하고자 할 때 크게 도움이 되리라 사료된다.

이 논문은 2002년도 제주대학교 발전기금 학술연구비에 의해 연구되었다.

References

- [1] 김용현, 김일환, "풍력발전을 위한 이중여자 유도기의 센서리스 제어", 전력전자학회논문지, 5권5호, 2000.10.
- [2] 허종철, 2003, 제주도내 풍력발전 단지 성능 모니터링 및 평가에 관한 연구 보고서.
- [3] VESTAS Manual, 2000.
- [4] O. Wasynczuk, D.T. Manand J. P. Sullivan, "Dynamic behavior of a class of wind turbine generators during random wind fluctuations", IEEE, Trans Power App. Syst., vol. 100, pp. 2837-2845, June 1981.
- [5] H. Camblong, M. Rodriguez Vidal, J. R. Puiggali, "Principles of a Simulation Model for a Variable Speed Pitch-regulated Wind Turbine", Wind Eng., vol.28, No.2, pp.157-175., 2004.

◇ 저자소개 ◇

김일환 (金一煥)

1962년 3월 29일생. 1985년 중앙대학교 전기공학과 졸업. 1987년 동대학원 졸업. 1991년 동대학원 졸업(박사). 1995~1996년 오하이오주립대 Post_Doc. 2004~2005 Univ. of Washington Visiting Scholar. 1991년~현재 제주대학교 전기전자공학부 교수.

강경보 (姜敬保)

1947년 4월 24일생. 1976년 중앙대학교 전기공학과 졸업. 1980년 동대학원 전기공학과 졸업. 현재 제주대학교 대학원 전기공학과 박사과정. 1978년~현재 제주산업정보대학 디지털전기와 교수.