

논문 2005-42SC-2-1

단일 초음파 센서모듈을 이용한 이동로봇의 위치추정 및 주행

(Localization and Navigation of a Mobile Robot using Single Ultrasonic Sensor Module)

진 태 석*, 이 장 명**

(TaeSeok Jin and JangMyung Lee)

요 약

본 논문에서는 이동로봇에 장착된 단일 초음파 센서 회전 모듈을 이용하여 구조화가 잘 된 실내 환경에 대한 지도를 작성하고 작성된 지도를 바탕으로 로봇의 자기 위치를 보정하는 데 있어서 지도작성과 위치 보정에 대한 정량화를 통해 성능을 향상시키기 위한 방법을 제시한다. 이동로봇의 환경은 물체의 형상, 즉 직선, 모서리, 곡선 등의 기하학적인 형상으로 표현되는 지도를 구성하고 초음파센서의 거리정보로부터 동일거리영역(Region of Constant Depth: RCD)을 분류하였다. 그리고 물리적 기반의 초음파 센서모듈을 적용하여 주행중인 이동로봇의 자기위치 추정할 수 있도록 확장 칼만필터를 이용하였다. 제시된 방법을 이용하여 시뮬레이션을 통하여 제시한 방법을 검증하고 실내 환경에서의 실험을 통해서 그 성능을 제시하고 있다.

Abstract

This paper presents a technique for localization of a mobile robot using a single ultrasonic sensor. The mobile robot is designed for operating in a well-structured environment that can be represented by planes, edges, corners and cylinders in the view of structural features. In the case of ultrasonic sensors, these features have the range information in the form of the arc of a circle that is generally named as RCD (Region of Constant Depth). Localization is the continual provision of a knowledge of position which is deduced from its a priori position estimation. The environment of a robot is modeled into a two dimensional grid map. we defines a physically-based sonar sensor model and employs an extended Kalman filter to estimate position of the robot. The performance and simplicity of the approach is demonstrated with the results produced by sets of experiments using a mobile robot.

Keywords : Mobile robot, Localization, Ultrasonic Sensor, Map-Building, EKF, Navigation

I. 서 론

이동로봇이 자율적인 행동을 하기 위해서는 환경인식, 경로 계획 및 주행제어, 그리고, 위치추정 및 보정 등의 기본적인 능력을 갖추어야 한다^[1]. 특히, 원활한 작업 수행을 위하여 임의의 경로로 자율적으로 이동하는 이동로봇의 경우에는 로봇 자신의 현재 위치를 추정하는 기능이 필수적으로 요구된다. 로봇이 자신의 위치를 추정하기 위한 방법으로는 로봇의 이동 바퀴에 회전

수를 측정할 수 있는 엔코더(encoder)를 장착하여 초기 위치로부터 이동거리를 더해 나감으로써 자신의 위치를 추정하거나 가속도 센서와 자이로 센서 등의 가속도 정보를 2차 적분하여 초기 위치로부터 변화된 자신의 위치를 알아내는 방법 등이 사용되어 왔다. 그러나, 이러한 방법들은 그 방법이 단순하고 손쉽게 구현이 가능함에도 불구하고 결정적으로 오차를 누적시키기 때문에 장시간 주행 시 누적오차가 발생되어 위치 추정에 심각한 오류를 유발하게 된다^[1,2].

이러한 위치 추정은 상대 위치 추정과 절대 위치 추정으로 크게 나뉘어 지며, 상대 위치 추정은 기준 위치로부터 주어진 시간 동안 이동한 거리, 속도 및 각속도를 계산하여 현재의 위치를 추정하는 방법이다. 절대 위치 추정은 알고 있는 기준 위치들로부터의 거리 혹은

* 정회원, 동경대학 생산기술연구소
(IIS, The University of Tokyo)

** 정회원, 부산대학교 전자공학과
(Department of Electronics Engineering, Pusan National University)

접수일자: 2004년6월18일, 수정완료일: 2005년2월14일

각도를 측정하여 기하학적으로 위치를 결정하는 방법으로, 경계표(Landmarks) 인식 방법이나 지도를 근거로 (Map-Based)하는 지도 매칭 방법(Map Matching)등이 포함된다^[4,5]. Cox^[3]는 적외선 거리 스케너를 이용하여 로봇의 초기위치와 현재의 주행계(odomety)의 정보를 대응시키는 방법으로 연속적으로 위치를 추정하는 방법을 제시하였다. 또한 Hinkel^[4]등은 고속 레이저 거리 스케너의 정보로부터 히스토그램을 구성하여 위치를 추정하는 방법을 연구하였다.

초음파센서를 이용한 지도 생성에 관한 연구에 있어서 지도를 표현하는 방식은 크게 격자형(grid) 표현 방식과 특징점(feature) 표현 방식으로 나누어진다^[6]. 격자형 표현 방식은 로봇이 움직일 수 있는 공간과 벽이나 장애물 등이 차지하는 공간의 비교를 이용하기 때문에 장애물 회피나 지역적인 자율 주행 기법에서 많이 사용된다. 하지만 로봇의 위치 추정 등에 이용되는 특징점들에 대한 정확한 정보를 포함시키기가 어렵다. 반면, 특징점 기반의 표현 방식은 전체적인 주행을 위한 경로 계획이나 로봇의 위치 추정에 유리하지만, 장애물 회피 등에 이용하려면 이동 가능한 공간에 대한 실시간 계산을 필요로 하므로 격자형 표현 방식에 비해 성능이 떨어진다. 하지만 최근 프로세서의 성능 향상으로 이러한 제약은 많이 완화되었고 따라서 주변 환경에 대한 보다 정확한 정보를 저장할 수 있는 특징점 기반의 지도 표현 방식이 선호되고 있다.

지도 생성과 함께 로봇의 이동에 있어서 요구되는 중요한 요소인 위치 결정은 여러 기능 중에서도 기본적으로 요구되나, 이에 대한 정확한 해결책은 제시되지 않고 있다. 위치 결정은 상대 위치 결정과 절대 위치 결정으로 크게 나누어진다^[6]. 상대 위치 결정은 기준 위치로부터 주어진 시간 동안 이동한 거리, 속도 및 각속도를 계산하여 현재 위치를 결정하는 방법으로, 사용되는 센서의 오차에 의하여 이동 거리나 이동 시간에 따라서 오차가 계속 누적되는 단점이 있으며, 이러한 누적 오차를 보정하기 위해서는 주기적으로 절대 위치 결정을 해야 한다. 절대 위치 결정 방법은 이미 알고 있는 기준 위치들로부터 거리 혹은 각도를 측정하여 기하학적으로 위치를 결정하는 방법으로, 지도를 이용한 절대 위치 결정은 기준 위치를 인위적으로 설치하지 않고, 주어진 지도의 환경 요소들을 기준 위치로 사용하여 위치를 결정하는 방법이다. 구조화가 잘 된 실내 환경은 평면, 구석, 모서리, 원주 등의 요소들로 모델링이 되면, 초음파 센서를 사용하여 측정된 RCD(Region of Constant

Depth)로부터 이 요소들의 위치를 추출한다^[6,7].

Holenstein와 Muller등은 RCD에 의하여 지도 요소를 구한 다음, 2쌍의 지도 요소에 의하여 결정되는 변형 계수들의 클러스터링에 의하여 위치를 결정하는 모델 비교 위치추정기법을 개발하였으며^[8], Kim과 Chung은 거리가 같은 2쌍의 지도요소에 대한 PCP(Possible Current Position)의 클러스터링에 의한 위치추정 방법을 개발하였다^[9]. 이러한 방법들은 평면 요소에 대한 위치 정보를 사용할 수가 없다. Leonard 와 Durrant-Whyte는 초음파 데이터의 RCD와 확장 칼만 필터(Extended Kalman Filter)를 사용하여 모델비교 위치추정기법을 개발하였으며^[10], 이 방법은 주어진 지도 요소들과 측정된 요소들의 정합 과정에서 현재 위치에 대한 정보가 필요하게 된다.

본 논문에서는 이동 로봇의 지능적 측면의 근간이 되는 동시적인 지도 작성과 위치추정을 목표로 하여, 각 부분에 있어서 정량화를 통하여 그 성능적인 면에서의 향상과 유기적인 바탕을 마련하는 데 초점을 두었다. 이후 논문은 다음과 같이 구성되어 있다. 제 II 절에서 이동로봇의 위치불확실성을 소개하고, 제 III절에서는 초음파 센서의 RCD에 의한 환경 인지 방법을 소개하고 있다. 제 IV절은 로봇 및 환경모델링에 관한 내용, 제 V절에서는 로봇 위치 추정 내용을 다루고 있다. 끝으로 제 VI, VII절에서는 시뮬레이션 및 실험 그리고 결론과 향후 방향에 대해서 언급하고 있다.

II. 이동로봇의 위치 불확실성

이동로봇의 초기 위치는 정확히 주어질 수 있다. 그러나 로봇이 주행함에 따라 측정 오차와 미끄러짐 등에 의해 위치 추정치에 불확실성이 증대하게 된다. 이러한 불확실성은 주행 거리가 길어짐에 따라 증가하게 되어 마침내 자신의 위치를 잃어버리게 된다. 이러한 위치 추정의 불확실성을 모델링하기 위해 그림 1과 같이 좌표계를 설정하고 2차원 평면으로 구성된 기준 좌표계에서 이동로봇의 상태를 위치와 방향을 갖는 벡터 $[x_r \ y_r \ \theta_r]^T$ 로 정의한다. 이동로봇은 2 구동륜 타입으로 가정하면 상태 변화는 현재상태와 입력에 따라 아래의 식으로 표시되어 진다^[11,12].

$$x_r(k+1) = x_r(k) + T \frac{u_r(k) + u_l(k)}{2} \cos \theta_r(k) (1-a)$$

$$y_r(k+1) = y_r(k) + T \frac{u_r(k) + u_l(k)}{2} \sin \theta_r(k) (1-b)$$

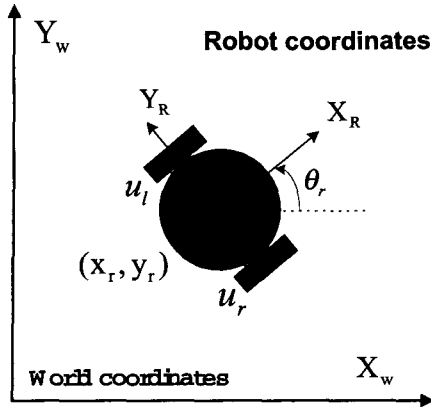


그림 1. 이동로봇 모델
Fig. 1. Model of a mobile robot.

$$\theta_r(k+1) = \theta_r(k) + T \frac{u_r(k) - u_l(k)}{l} \quad (1-c)$$

여기서, u_r 과 u_l 은 오른쪽, 왼쪽 바퀴의 선형속도 이고, l 은 두 바퀴사이의 거리이며, T 는 샘플링 시간을 나타낸다.

u_r 과 u_l 는 이동로봇에 부착된 모터의 엔코더의 변위 값으로 측정되는 좌우 모터의 선형속도 값을 읽어 들여 계산되는 값인데, 이것은 이동로봇 상태 벡터의 추정 오차를 유발하는 주된 원인이 된다. 로봇의 위치 \mathbf{x} 를 상태변수, u_r 과 u_l 를 시스템 입력변수로 사용하여 일반적인 상태 방정식으로 표현하면 다음과 같다.

$$\mathbf{x}(k+1) = f(\mathbf{x}(k), \mathbf{u}(k) + \mathbf{v}(k)) + \mathbf{w}(k) \quad (2)$$

여기서, $\mathbf{x}(k) = [x(k) \ y(k) \ \theta(k)]^T$,

$\mathbf{u}(k) = [u_r(k) \ u_l(k)]^T$, $\mathbf{v}(k)$ 는 바퀴속도의 오차, $\mathbf{w}(k)$ 는 그 외의 상태오차를 나타낸다. 따라서 로봇의 위치 추정치와 오차의 공분산 행렬은 아래의 식으로 표시된다^[12].

$$\hat{\mathbf{x}}(k+1) = f(\hat{\mathbf{x}}(k), \mathbf{u}(k)) \quad (3)$$

$$P(k+1) = A(k)P(k)A(k)^T + F(k)V(k)F(k)^T + W(k) \quad (4)$$

여기서,

$$A(k) = \begin{bmatrix} 1 & 0 & -T \frac{u_r(k) + u_l(k)}{2} \sin \hat{\theta}(k) \\ 0 & 1 & T \frac{u_r(k) + u_l(k)}{2} \cos \hat{\theta}(k) \\ 0 & 0 & 1 \end{bmatrix}$$

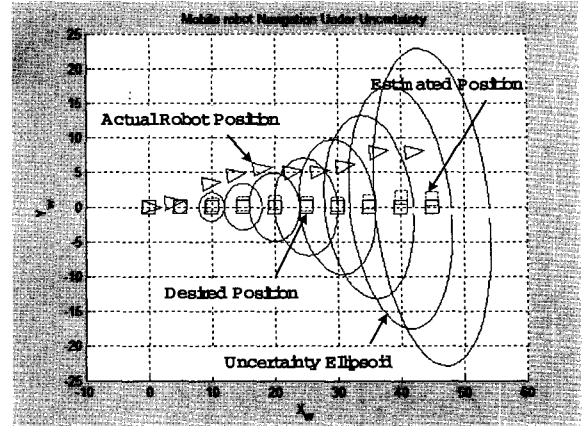


그림 2. 위치추정의 불확실성 전파
Fig. 2. Propagation of position estimation uncertainty.

$$F(k) = \begin{bmatrix} \frac{1}{2} T \cos \hat{\theta}(k) & \frac{1}{2} T \cos \hat{\theta}(k) \\ \frac{1}{2} T \sin \hat{\theta}(k) & \frac{1}{2} T \sin \hat{\theta}(k) \\ \frac{T}{l} & -\frac{T}{l} \end{bmatrix}$$

위치 추정 오차의 공분산은 로봇 위치 추정의 정확도에 결정적인 요소로 작용한다. 이 공분산 행렬을 사용하여 위치 추정의 불확실성을 나타낼 수 있으며 정량적으로 또한 기하학적으로 나타내기 위하여 이 공분산 행렬에 의해 정의되는 불확실성 타원(Uncertainty ellipsoid)을 활용한다^[13,14]. 다음의 그림 2에서 보는 바와 같이 로봇이 이동함에 따라 불확실성이 계속 커지는 것을 정량적으로 알아 볼 수 있다.

III. RCD에 의한 환경 인지

구조화가 잘 된 실내 환경은 평면, 모서리, 구석 그리고 원주 등의 요소로서 간단히 표현할 수 있는데, 초음파 센서의 광역감지 특성에 의해서 그림 3과 같이 환경 요소를 중심으로 같은 거리로 측정이 되는 원호 형태의 RCD가 형성된다. 모델링 과정에서 각 구성요소는 요소의 특징을 나타내는 요소 벡터로 나타낼 수 있다. 예로, 평면 요소는 $P_L = (p_R, p_\theta, p_V)$ 로 나타낼 수 있다. 여기서, p_R 은 평면을 이루는 직선 성분에서 전역 좌표계의 원점까지의 거리이고, p_θ 는 직선성분의 수직성분과 전역 좌표계의 x 축이 이루는 각을, p_V 는 1과 -1을 가지는 변수로 평면을 직선 성분으로 나타낸다. 그 평면을 인지할 수 있는 부분을 1, 인지할 수 없는 부분을 -1로 표시한다.

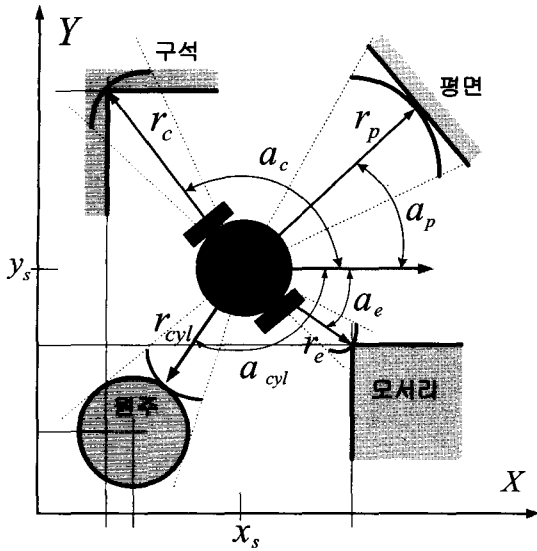


그림 3. 초음파 센서의 환경요소에 대한 RCD 형태
Fig. 3. RCD types of the environment elements.

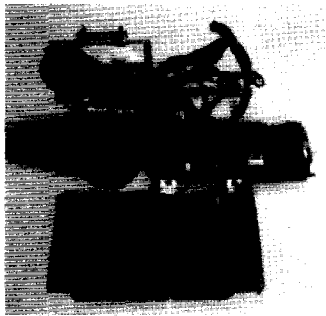


그림 4. 회전구조의 초음파 센서모듈
Fig. 4. Ultrasonic sensor module with rotating structure.

이와 같이, 원주는 원주의 중심 p_x, p_y 와 원주의 반지름 p_R 로 이루어진 요소 벡터 $P_{CYL} = (p_x, p_y, p_R)$ 로 나타낼 수 있다. 또한 구석과 모서리는 각각 꼭지점을 특징으로 하여 $P_C = (p_x, p_y)$, $P_E = (p_x, p_y)$ 로 나타낼 수 있다.

여기에서 각각의 변수들은 구현될 초음파 센서의 특성에 따라 조정가능하고, 정확도의 기준에 맞게 그 값을 정할 수 있다. 그림 4는 실제 이동로봇에 장착, 사용할 초음파 센서 회전 모듈을 나타낸다.

정해진 초기 위치에서 이동 로봇이 출발했을 때, 자체 모터로부터 출력된 엔코더와 포텐서미터의 값을 이용하여, 예측된 위치에서의 가상 지도를 작성할 때 Durrant -Whyte^[10]가 제안한 가상의 초음파 생성 알고리즘을 사용하여 데이터를 생성시켜 가상 RCD를 발생시킬 수 있다. 또한, 초음파 센서 데이터를 분석 후 발생된 실제 RCD를 생성한다. 이렇게 추출된 가상 RCD

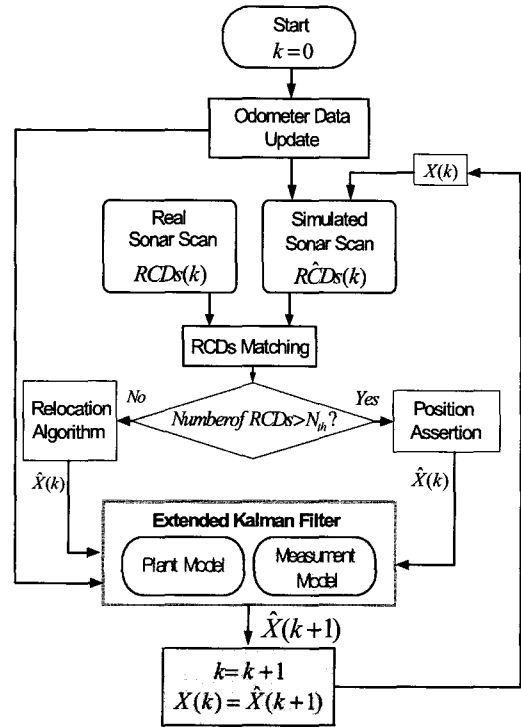


그림 5. 지도작성과 위치추정 과정
Fig. 5. Map building and Localization process.

데이터 ($R\hat{C}D_s(k)$)와 실제 RCD 데이터 $RCD_s(k)$ 를 지도 정합과정에서 사용하게 된다. 즉, 실제 초음파 센서 데이터를 시간 k에서 획득했을 때, 같은 패턴의 가상 RCD 패턴을 얻을 수 있는 지점을 추정하고, 시간 k+1에서의 가상 RCD 패턴을 예측한 다음, 실제 k+1 시간에서의 초음파 센서로부터 획득된 RCD 패턴과 예측된 RCD 패턴을 비교하면서 전체 환경지도상에서의 로봇의 위치를 정하게 된다. N_{th} 는 지도형성 단계에서 특정 지형형태를 갖는 환경의 특성점의 개수를 나타내고 있다. 그림 5는 위에서 설명한 과정을 표현한 흐름도이다.

IV. 로봇 및 환경모델링

그림 6에서 보이는 바와 같이 시간 k에서 로봇의 위치와 방향각은 상태벡터 $X(k) = [x(k), y(k), \theta(k)]^T$ 로 나타낼 수 있다. 초기에, 로봇은 임의의 알려진 위치에서 출발하고, 모델링된 환경 요소들에 대한 기하학적인 선행 정보 $\{p_t | 1 \leq t \leq n_T\}$ 를 가지고 있고, 샘플링 시간마다 관측치 $z_j(k+1)$ 를 획득하게 된다. 위치추정 확장 칼만필터의 주된 목적은 정확한 환경 요소에 대한 정보 p_t 와 $z_j(k+1)$ 를 연관지어서 로봇 위치의

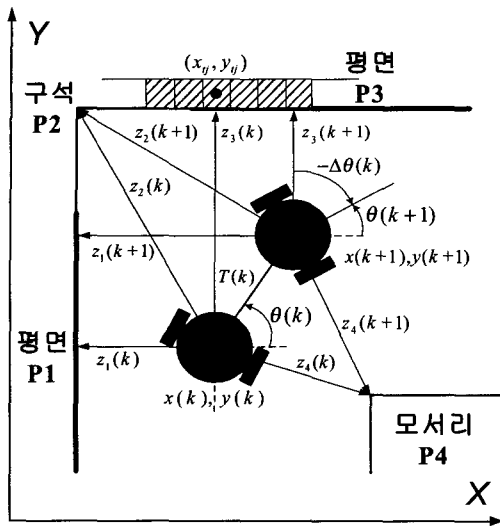


그림 6. 센서 측정값 및 예측값 모델
Fig. 6. Modeling of measured and predicted data.

갱신된 추정치 $\hat{\mathbf{x}}(k+1|k+1)$ 를 계산하는 데 있다. 기본적으로 칼만 필터는 플랜트 모델과 측정 모델의 두 가지 모델에 근거한다.

1. 플랜트 모델

위치 추정에 필요한 초기 환경 모델링은 로봇의 초기 위치 $\mathbf{x}(0) = [0, 0, 0]^T$ 에서 임의의 시간 $T(k)$ 초 후에 제어 입력 $\mathbf{u}(k)$ 와 외란 잡음 $\mathbf{v}(k)$ 에 의해 시간에 따른 로봇의 위치는 식(5)와 같은 형태로 나타내어진다.

$$\mathbf{x}(k+1) = f(\mathbf{x}(k), \mathbf{u}(k)) + \mathbf{v}(k), \quad \mathbf{v}(k) \sim \mathbf{N}(0, \mathbf{Q}(k)) \quad (5)$$

제어 입력 $\mathbf{u}(k) = [T(k), \Delta\theta(k)]^T$ 로써, 이동거리 $T(k)$ 와 방향각의 변화량 $\Delta\theta(k)$ 로 이루어진다. 또한 $\mathbf{v}(k) \sim \mathbf{N}(0, \mathbf{Q}(k))$ 는 0-평균의 공분산 $\mathbf{Q}(k)$ 을 가지는 가우시안 형태의 잡음을 나타낸다. 마지막으로, $f(\mathbf{x}(k), \mathbf{u}(k))$ 는 상태천이함수로써 식(6)과 같이 나타난다.

$$f(\mathbf{x}(k), \mathbf{u}(k)) = \begin{pmatrix} x(k) + T(k)\cos\theta(k) \\ y(k) + T(k)\sin\theta(k) \\ \theta(k) + \Delta\theta(k) \end{pmatrix} \quad (6)$$

2. 측정 모델

측정 모델은 센서 관측치와 로봇 위치 그리고 해당 관측치를 유발하는 환경 요소의 기하학과의 연관성을

나타낸다. 식(7)은 이를 나타내고 있다.

$$\mathbf{z}_j(k) = \mathbf{h}_{st}(\mathbf{x}(k), \mathbf{p}_t) + \mathbf{w}_j(k), \quad \mathbf{w}_j(k) \sim \mathbf{N}(0, \mathbf{R}_j(k)) \quad (7)$$

여기서, 측정 함수 $\mathbf{h}_{st}(\mathbf{x}(k), \mathbf{p}_t)$ 는 관측치 $\mathbf{z}(k)$ 를 로봇의 위치 $\mathbf{x}(k)$ 와 해당 환경 요소의 요소 벡터 $\mathbf{p}_t(k)$ 의 함수로 나타낸 것을 의미한다^[15].

측정함수를 구체화하기 위해서는 센서의 위치를 전역 좌표계에서 고려할 필요가 있다. 로봇 좌표계에서 로봇중심에 대한 s번째 센서의 위치와 방향을 $\mathbf{b}_s(k) = (x_s, y_s, \alpha_s(k))$ 로 나타낼 때, 센서의 위치가 로봇의 중심과 일치할 경우는 식(10)만이 갱신된다.

$$x_s(k) = x(k) + \dot{x}_s \cos(\theta(k)) - \dot{y}_s \sin(\theta(k)) \quad (8)$$

$$y_s(k) = y(k) + \dot{x}_s \sin(\theta(k)) + \dot{y}_s \cos(\theta(k)) \quad (9)$$

$$\alpha_s(k) = \theta(k) + \dot{\alpha}_s(k) \quad (10)$$

그리고 표적물체는 그리드 형태로 표현되므로 센서 빔의 궤적내에 존재하는 각 점령 그리드가 되므로 $\mathbf{p}_t = \{x_{tj}, y_{tj} | 0 \leq j \leq r\}$ 로 표현할 수 있다. \mathbf{r} 은 표적이 되는 총 그리드수를 나타낸다. 따라서 그림 6에서의 측정거리를 다음과 같이 표현할 수 있다.

$$z_j(k) = \min \left\{ \sqrt{(x_i(k) - x_{tj})^2 + (y_i(k) - y_{tj})^2} | 0 \leq j \leq r \right\} \quad (11)$$

앞서 정해진 환경 요소들의 요소 벡터를 연결하여 측정함수를 구하면 다음과 같다.

가. 평면의 경우

$$\mathbf{h}_p(\mathbf{x}(k), \mathbf{p}_t) = \begin{pmatrix} p_{v|pr} - (x(k) + \dot{x}_s \cos(\theta(k)) - \dot{y}_s \sin(\theta(k))) \\ -(y(k) + \dot{x}_s \sin(\theta(k)) + \dot{y}_s \cos(\theta(k))) \sin(p_\theta) \end{pmatrix} \quad (12)$$

나. 구석과 모서리의 경우

$$\mathbf{h}_{C,E}(\mathbf{x}(k), \mathbf{p}_t) = \begin{pmatrix} [(p_x - x(k) - \dot{x}_s \cos(\theta(k)) + \dot{y}_s \sin(\theta(k)))^2 \\ + (p_y - y(k) - \dot{x}_s \sin(\theta(k)) - \dot{y}_s \cos(\theta(k)))^2]^{1/2} \end{pmatrix} \quad (13)$$

다. 원주의 경우

$$\begin{aligned} \mathbf{h}_{\text{CVL}}(\mathbf{x}(k), \mathbf{p}_t) = & \\ -p_R + [& (p_x - x(k) - \dot{x}_s \cos(\theta(k)) + \dot{y}_s \sin(\theta(k)))^2 \\ + & (p_y - y(k) - \dot{x}_s \sin(\theta(k)) - \dot{y}_s \cos(\theta(k)))^2]^{1/2} \end{aligned} \quad (14)$$

V. 로봇 위치 추정

그림 7에서처럼 위치 추정의 주된 알고리즘은 Leonard 와 Durrant-Whyte의 위치추정 알고리즘을 도입하였다^[6,10].

이동로봇의 위치를 추정하고 지도를 정합하는 데 있어서 지도의 환경 특징을 이용한 방법은 대부분 오프라인 상태에서 데이터를 분석하고 이를 통해 위치를 추정하는 상태였다. 그것은 위치 추정 과정 자체가 작성된 지도를 기준으로 수많은 반복적 계산을 수행한 후 그 추정된 위치를 알 수 있기 때문에 온라인 상태에서의 로봇 실험에서는 부하가 많다고 볼 수 있다.

1. 위치추정

위치추정은 시간 k 에서 평가된 위치 $\hat{\mathbf{x}}(k|k)$ 와 그것의 공분산 행렬 $P(k|k)$, 현재의 제어입력 $\mathbf{u}(k)$, 현재의 관측집합 $Z(k)$ 이 주어질 때 서로 평가된 위치 $\hat{\mathbf{x}}(k+1|k+1)$ 과 공분산 행렬 $P(k+1|k+1)$ 을 계산하는 과정의 연속으로 정의 할 수 있다. 먼저 플랜

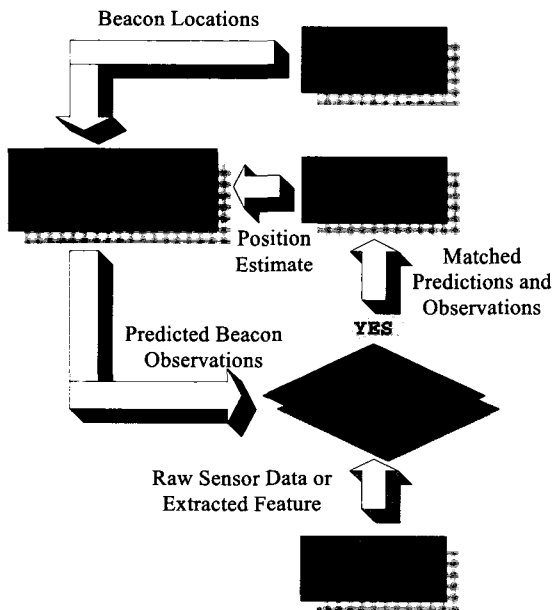


그림 7. 위치추정 알고리즘

Fig. 7. Localization algorithm.

트 모델과 제어입력 $\mathbf{u}(k)$ 로부터 시간 $k+1$ 에서 예측되는 이동로봇의 새로운 위치는 다음과 같다.

$$\hat{\mathbf{x}}(k+1|k) = f(\hat{\mathbf{x}}(k|k), \mathbf{u}(k)) \quad (15)$$

다음으로 이 예측에 연관된 공분산행렬은 식(16)과 같이 표현된다.

$$P(k+1|k) = \nabla f P(k|k) \nabla f^T + Q(k) \quad (16)$$

∇f 는 상태천이 함수 $f(\hat{\mathbf{x}}(k|k), \mathbf{u}(k))$ 의 자코비안으로서 식 (6)의 관계를 이용하여 $\hat{\mathbf{x}}(k|k)$ 를 선형화하면 다음과 같다.

$$\nabla f = \begin{bmatrix} 1 & 0 & -\hat{D}(k) \sin \hat{\theta}(k|k) \\ 0 & 1 & \hat{D}(k) \cos \hat{\theta}(k|k) \\ 0 & 0 & 1 \end{bmatrix} \quad (17)$$

위식에서 $\hat{D}(k)$ 와 $\hat{\theta}(k|k)$ 는 로봇에 장착된 엔코더로부터 얻어진 값을 의미한다. 그리고 예측된 로봇의 위치 $\hat{\mathbf{x}}(k+1|k)$ 와 기준지도로부터 각 센서의 예상되는 예측거리는 식 (18)과 같이 표현된다.

$$\hat{Z}_i(k+1) = g(p_i, \hat{\mathbf{x}}(k+1|k)), \quad i = 1 \dots r \quad (18)$$

이 때, 측정 자코비안 ∇g_i 는 다음과 같이 표현된다.

$$\nabla g_i = \begin{bmatrix} \frac{1}{d} (\hat{x}_i(k) - x_{t_i}) \\ \frac{1}{d} (\hat{y}_i(k) - y_{t_i}) \\ (x_{t_i} - \hat{x}_i(k)) (x_{t_i} \sin(\hat{\theta}(k+1|k)) + y_{t_i} \cos(\hat{\theta}(k+1|k))) + \\ (y_{t_i} - \hat{y}_i(k)) (-x_{t_i} \cos(\hat{\theta}(k+1|k)) + y_{t_i} \sin(\hat{\theta}(k+1|k))) \end{bmatrix} \quad (19)$$

여기서, d 는 센서위치에서부터 표적 그리드까지의 거리이다.

2. 측정치와 관찰치 비교 : Matching

실제 측정된 거리값 $Z_j(k+1)$ 과 예측값 $\hat{Z}_j(k+1)$ 을 비교하여 서로 대응이 되는 유효한 측정값을 추출하는 과정으로서 다음과 같이 두 값의 차로 구성되는 집합(Innovation) $\nu_{ij}(k)$ 와 공분산행렬은 각각 다음과 같이 나타낼 수 있다.

$$\nu_{ij}(k+1) = [Z_j(k+1) - \hat{Z}_i(k+1)] \quad (20)$$

$$S_{ij}(k+1) = E[\nu_{ij}(k+1)\nu_{ij}^T(k+1)] \\ = \nabla g_i^T P(k+1|k) \nabla g_i + R_i(k+1) \quad (21)$$

또한 데이터의 유효성 기준값은 예측값과 관측값 사이에 일치화의 정도를 결정하는데 사용되며 계산식은 다음과 같다.

$$\nu_{ij}(k+1) S_{ij}^{-1}(k+1) \nu_{ij}^T(k+1) < e^2 \quad (22)$$

여기서 e 는 두 값의 대응을 판단하는 설계변수이다. 만약 측정 i 와 예측 j 가 서로 다른 센서일 경우의 $\nu_{ij}(k+1)$ 은 무한대의 값을 할당함으로써 무시되도록 하였다.

3. 위치 추정 : Position Estimation

유효한 측정과 예측집합으로부터 측정 갱신 방정식을 얻기 위해서 칼만 이득은 식(23)과 같이 구할 수 있다.

$$W(k+1) = P(k+1|k) \nabla g^T S^{-1}(k+1) \quad (23)$$

따라서 실제 위치 추정의 값과 공분산 추정은 전 상태의 공분산과 칼만 이득과 일치화 공분산의 차이로 구할 수 있으므로 결과적으로 갱신된 새로운 위치는 다음 식 (24)와 같다.

$$\hat{x}(k+1|k+1) = \hat{x}(k+1|k) \\ + W(k+1)\nu(k+1) \quad (24)$$

그리고 위치예측과 관련된 공분산 행렬을 다음 식 (25)와 같이 표현된다.

$$P(k+1|k+1) = \\ P(k+1|k) - W(k+1)S(k+1)W^T(k+1) \quad (25)$$

이상과 같은 과정을 매 단계마다 반복함으로써 연속적으로 위치를 추정할 수 있다.

VI. 시뮬레이션 및 실험

모의실험에서 크게 좌우되는 것은 로봇의 이동 속도와 모델링된 초음파 센서에 대해 할당된 데이터를 저장하기 위한 버퍼의 크기이다. 본 모의 실험에서는 분당 속도는 50cm/min 단위로 단일 초음파 센서가 모든 방향에 대해서 스캔된다고 가정한다. 초음파 센서의 응답 속도를 고려하기 위해서는 로봇의 이동속도와 전체 제

어 입력의 샘플링 시간이 함께 고려되어야 한다. 아래 그림 8은 위에서 제시한 위치추정 방법을 기반으로 한 시뮬레이션 결과를 보여주고 있다. 총 20분간의 시뮬레이션 실행 중 8분, 12분, 16분, 20분에서의 로봇의 맵 매칭과 이동로봇의 자기위치추정을 보여주고 있다.

모의실험 결과, 같은 주어진 환경에서 정의된 정량적 수치를 사용하지 않을 경우, 이동로봇의 속도가 충분히 작더라도 그림 7의 (b)와 (c)에서 보듯이 교차로 부분을 인식하지 못할 정도로 센서 데이터를 처리하는 데 계산 시간이 많이 필요하다. 하지만, 그림 8의 (b)와 (c)에서 보듯이 이동 속도가 어느 정도 크더라도 교차로를 인식하고 위치를 추정하는 데 90%의 맵 매칭 결과를 보여주고 있다 <마지막 페이지 참조>.

다음으로 고정 장애물이 있는 실내복도에 대하여 실험을 수행하였다. 그림 9(a)와 같은 폭 2m의 “-”형의 복도에서 장애물을 배치한 환경에서 주행하도록 실험하였다. 로봇의 초기상태는 (0,0,0)이며 목적지는 (1300, -950)으로 설정하였다. 그림 9(b)는 (1300, -950)까지 주행하면서 주행중에 진행방향의 정면위치에 대해서 패널이나 박스를 이용한 주행경로를 방해하는 형태로 실험 환경을 조성하였다. 검출된 센서값에서 신뢰성있는 정보만을 나타낸 것인데 실제 환경과 유사하게 지도가 형성되었으며 그 결과 고정 장애물의 환경에서 대처하면서 목적지에 도달했음을 보여주고 있다. 그림 9(c)는 목적지를 (1000, -300)으로 설정하여 주행한 이동로봇의 궤적이며, 그림 9(d)는 이동로봇의 방향과 속도를 나타낸다. 본 실험에서 센서정보의 주기가 100 msec이므로 장애물의 유무 상황에 빠르게 대처하지 못하는 경우가 발생한다. 그러나 센서정보의 주기를 빠르게 하면 더욱 동적인 환경에서도 잘 대처할 것이다.

VII. 결 론

본 논문에서는 이미 알고 있는 환경하의 이동로봇의 주행에 있어서 가장 근간이 되는 지도작성과 위치추정 방법 중에서 단일 초음파 모듈센서를 사용하여 특징적인 RCD 지도를 작성하여 위치추정 단계의 기본을 마련하였다. 일반적인 여러 개의 초음파광을 사용함에 따른 실시간 데이터 처리 및 잡음문제에 비하여 단일 초음파 회전모듈 센서는 100ms이내에 전방 120도 방향의 모든 데이터를 간섭없이 빠르게 획득 할 수 있었으며, 이러한 데이터를 기반으로 지역 위치를 예측하고, 확장 칼만 필터를 이용하여 정확한 위치 추정 방법을 제안하여

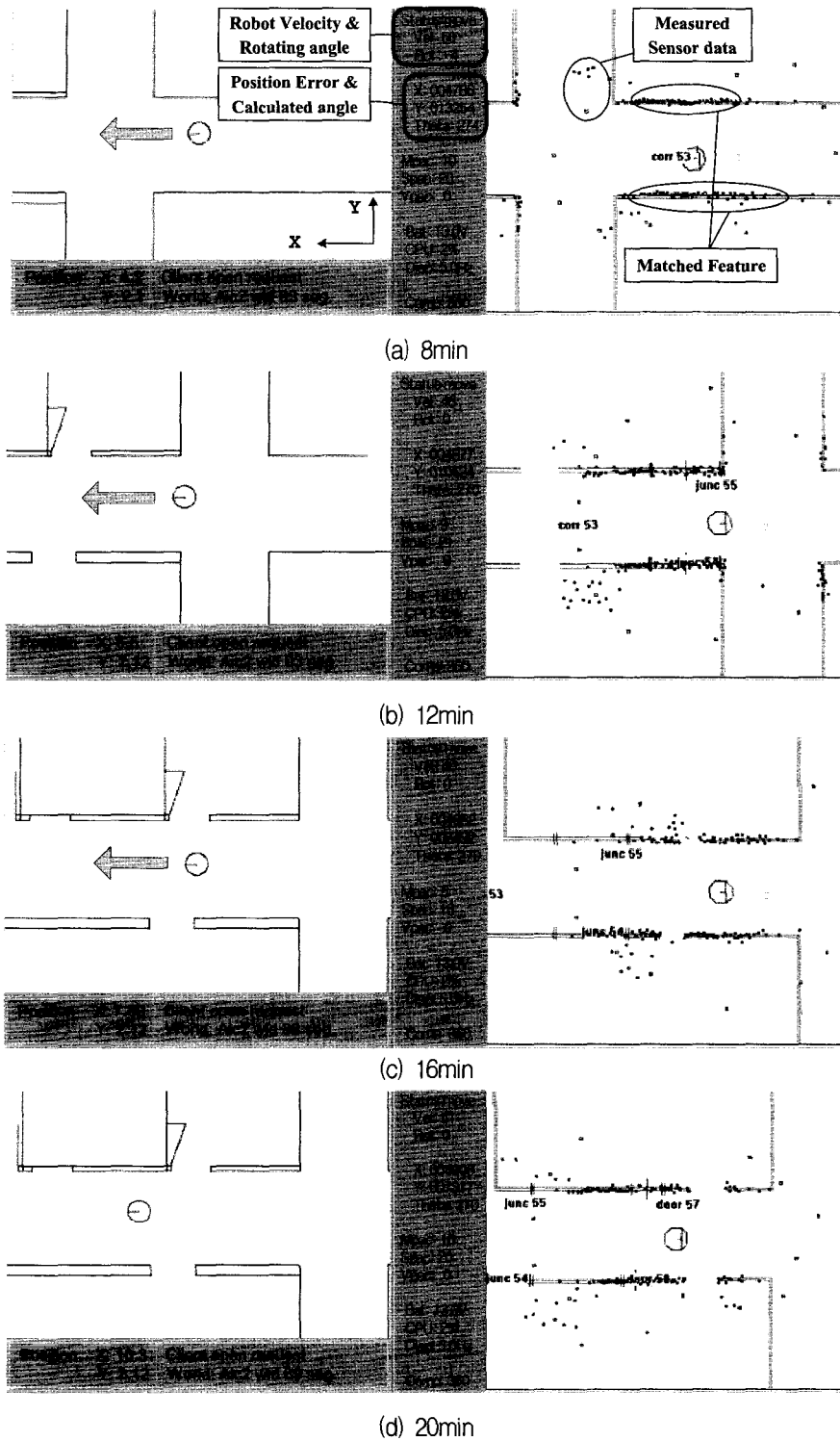


그림 8. 이동로봇의 위치모니터링 (20분)
 Fig. 8. Position monitoring of the mobile robot (20min).

해당 위치에서의 RCD 지도와 측정된 센서 데이터에서 추출된 RCD 지도와의 정합을 통해 로봇의 위치를 추정한다. 이 과정에서 지도작성의 정량화와 위치추정의 정량화를 위해 특정 지형형태를 갖는 환경의 특징점의 개수를 이용하여 실시간 주행이 가능할 수 있는 이동로봇

에 적용하기 위한 토대를 마련할 수 있었고 지도형성과 동시에 위치추정을 이용한 실내주행이 가능함을 보여줄 수 있었다. 시뮬레이션과 실험을 통해 그 가능성을 검증하였으며 실내 환경에서의 초음파 센서의 지향 특이성과 데이

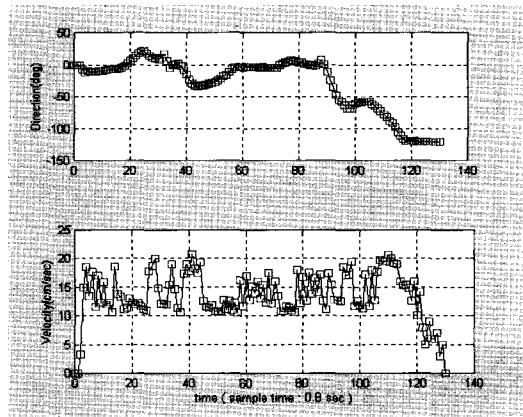
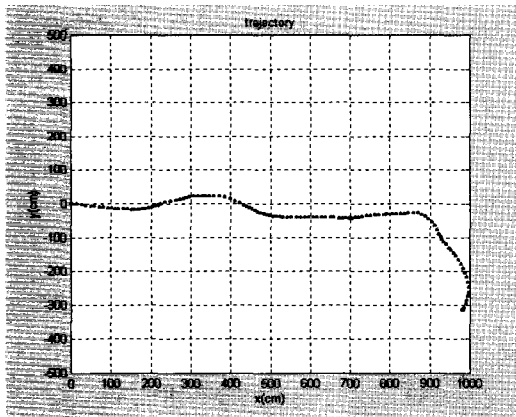
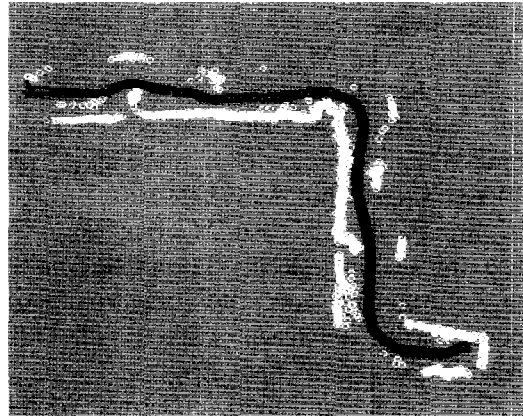
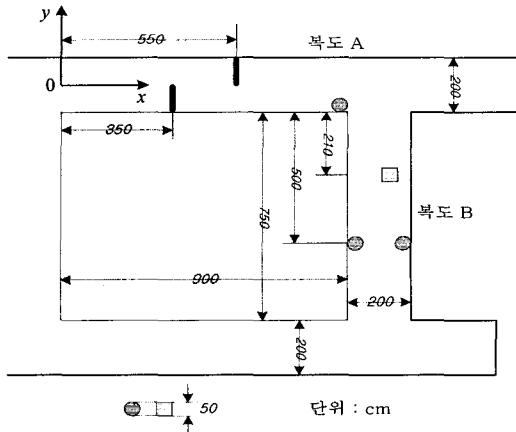


그림 9. 복도환경에서의 로봇주행 (a) 주행환경도 (b) 작성된 환경지도 (c) 이동로봇의 궤적 (d) 이동로봇의 방향과 속도
 Fig. 9. Navigation of robot in indoor environment. (a) Diagram of navigation environment (b) Composed world map(c) Trajectory of mobile robot (d) Direction and velocity of mobile robot

터 처리를 통한 RCD 추출 시간과 이동로봇의 속도간의 관계를 이용한 시험을 통하여 제시한 단일 초음파를 이용한 방법에 있어서도 그 유효성을 검증 할 수 있었다. 향후 연구로서 제시한 방법을 이용하여 동적장애물 있는 동적환경에서 지도갱신과 아울러 위치추정을 동시에 구현하는 방법이 병행되어야 될 것으로 사료된다.

참 고 문 헌

[1] T. Tsubouchi "Nowadays Trends in Map Generation for Mobile Robots," In Proceeding of IEEE/ RSJ international Conference on Intelligent Robots and Systems, pp. 848-833, 1996.
 [2] Borestein, J. and Feng, L. 1996c, "Where am I? Sensors and Method for Autonomous Mobile Robot Positioning - 1995 Edition"
 [3] I.J. Cox. Blanche, "An experiment in guidance

and navigation of an autonomous robot vehicle," IEEE Transaction Robotics and Automation, 7(3): pp. 193-204, 1991.
 [4] R.Hinkel, T. Knieriemen and E. von Puttkamer, "Mobot-III an autonomous mobile robot for indoor applications," In international Symposium and Exhibition on Robots, Sydney, Australis, 1988.
 [5] P.Hoppen, T. knieriemen and E. von Puttkamer, "Laser-radar based mapping and navigation for an autonomous mobile robot," In Proceeding of IEEE International Conference Robotics and Automation, 1990.
 [6] S. Borthwick, and Hugh F. Durrant-Whyte. "Simultaneous Localization and Map Buiding for Autonomous Guided Vehicles," Proceeding of the 1994 IEEE International Conference Robotics and Automation, pp. 761-768, May 1994.
 [7] H. Moravec, "Sensor fusion in certainty grids for mobile robots," In Sensor Devices and Systems

- for Robotics, pp. 253-276, springer-Verlag, 1989, Nato ASI Series.
- [8] A. A. Holenstein, M. A. Muller, E. Badreddin, "Mobile Robot Localization in a Structured Environment Cluttered with Obstacles," IEEE Conference on Robotics and Automation, pp. 2576-2581, Nice, France, May 1992.
- [9] J. H. Ko, S. D. Kim and M. J. Chung, "A Method of Indoor Mobile Robot Navigation Using Acoustic Landmarks," IEEE Conference on Robotics and Automation, pp. 1726-1731, Minneapolis, Minnesota, April 1996.
- [10] John J. Leonard and Hugh F. Durrant-Whyte, "Direct Sonar Sensing for Mobile Robot Navigation," Kluwer Academic Publisher, 1992.
- [11] K. Komoriya, E. Oyama and K. Tani, "Planning of Landmark Measurement for the Navigation of a Mobile Robot," Proceeding of the IEEE/RSJ International Conference on Intelligent Robots and Systems, July, 1992.
- [12] S. K. Kang, J. H. Lim, "Sonar based position estimation system for an autonomous mobile robot operating in an unknown environment," KSME International Journal, vol. 13, No. 4, pp. 339-349, 1999.
- [13] Y. Nakamura, Advanced Robotics : Redundancy and Optimization, Addison-Wesley, 1991.
- [14] Brown, R. G. and P. Y. C. Hwang. 1992. Introduction to Random Signals and Applied Kalman Filtering, John Wiley & Sons, INC.
- [15] A. Elfes, "Sonar-based real world mapping and navigation," IEEE Journal of Robotics and Automation, RA-3(3): pp. 249-265, 1987.
- [16] 임중환, "초음파센서를 이용한 자율이동로봇의 지도형성 탐사 및 경로계획" 박사학위논문 포항공과대학교, 1994.

 저 자 소 개



진 태 석(정회원)

1998년 진주산업대학교
전자공학과 학사 졸업.
2000년 부산대학교 대학원
전자공학과 석사 졸업.
2003년 부산대학교 전자공학과
박사 졸업.

2004년 동경대학 생산기술연구소 Post-doctor
연구원.

<주관심분야 : 다중센서 데이터 융합, 이동로봇,
다관절로봇, 지능제어>



이 장 명(정회원)

1980년 서울대학교
전자공학과 졸업.
1982년 서울대학교
전자공학과 석사 졸업.
1990년 USC 박사 졸업.
1992년~현재 부산대학교
전자공학과 교수.

1992년~현재 대한전자공학회 이사,
제어·자동화·시스템공학회 정회원.

<주관심분야: 다관절 로봇, 시스템설계 및 제어,
마이크로 프로세서 응용시스템 설계 및 제어 등>