

칼라 꺾임線 눅힘角度 變化에 따른 外廓值數 및
스탠드랑 變化에 關한 研究
- 오픈 칼라를 中心으로 -

任 自 榮

安城女子技能大學 패션디자인科 教授

A Study on the Variation of Collar Edge and Height
according to the Angles of Collar Roll Line
- Based on the Open Collar -

Lim, Ja-Young

Prof., of Dept. Fashion Design, Ansung Women's Polytechnic College

Abstract

This study was done to provide basic data for clothing design and thus to contribute to the academic development of the clothing and textile area and collar roll line lay down angle variation of collar width on the open collar.

The study was composed as follows:

1. The variation of collar outer wall size increase collar roll line lay down angle size the more increase.
2. The outer wall and stand height size increase aware of variation collar width of the more increase.

It is desirable that this study will be of help to enchancement of life style in garments and promotion of garments industry by developing the archetype basic collar pattern suitable to Korean women's garments.

Key Words : Roll Line(꺾임선), Stand Height(세움분), Collar Width(칼라폭),
Lay Down Angle(눅힘각도)

I. 서론

신체 적합성이 높은 의복을 구성하기 위해서는 다양한 인체구조 특성을 반영해야 한다¹⁾. 최근 의복구

성에 있어서 인간공학을 기초로 한 기능적인 면을 중심으로 연구가 이루어지고 있다. 칼라(깃)는 인간이 살기 위한 필요성에 대하여 고찰된 의복과는 달리 그 의복을 꾸미기 위한 목적에서 발달해 오고

있다²⁾. 칼라는 몸판의 칼라 달림선에 다는 것으로, 목 부위에 대응하는 일부분이다. 칼라는 몸 부위 자체를 감싸주는 필요성 보다는 디자인으로서 그 형태를 고려하게 되는 경우가 많으며, 오늘날의 칼라는 패션성을 가미하는 것 뿐만 아니라 각자의 얼굴 모양이나 목의 형태, 기호 등을 선택상의 대상으로 하고, 개성을 주체로한 것을 구하려는 경향으로 변해가고 있다. 좋은 칼라를 만들기 위해서는 먼저 칼라의 기본 구조를 이해하고 칼라와 깊은 연관이 있는 목과 어깨와 같은 인체 부분을 과학적으로 파악하여 칼라 패턴에 적절히 응용해야 한다³⁾.

의복의 재단법이 발전함에 따라, 칼라도 여러 가지 모양으로 전개되어 이를 부르는 명칭도 다양해지게 되는데, 대체로 외형, 위인이나 특징인, 동화의 주인공 이름, 특정 지명을 따서 붙인 것이 많다.

칼라의 기본 구조 원리는 크게 칼라 달림선, 칼라 외곽선, 칼라 꺾임선의 세 가지 구성선으로 이루어져 있다. 이 세가지 구성선들은 서로 밀접한 관련들이 있지만 이중 가장 중요한 것이 칼라 외곽선과 칼라 꺾임선과의 관계이다. 아직까지 이에 대한 연구는 거의 이루어지지 않고 칼라 디자인의 변화에 대한 연구가 소수에 의해 이루어지고 있을 뿐이다. 칼라의 유형도 여러 가지의 그 제작 방법도 다양하지만 칼라 원형은 신체에 잘 맞고 기능적이어야 하며 또한 실루엣에 변화가 없어야 한다.⁴⁾

본 연구에서는 테일러드 칼라 그룹의 칼라 제도 방법을 제시하고 칼라 구성시 문제점으로 나타나는 칼라 꺾임선의 늪힘량 및 칼라 외곽치수량이 실루엣에 많은 변화를 나타내는데 여기에서는 칼라 폭에 따른 꺾임선의 늪힘 각도량 설정 방법과 늪힘 각도량에 따른 외곽치수가 어떻게 변화 하는지, 그 관계를 파악하기 위해 제도 후 패턴 관찰을 하였고, 길 원형에 칼라를 제작하여 머슬린으로 인대에 착의시켜 그 형태를 관찰하고 스탠드량 및 외곽치수의 양을 계측 하였다. 이 연구가 신체의 적합성을 높이는 효율적인 칼라 패턴 제작법 연구에 도움이 되기를 바란다.

II. 이론적 배경

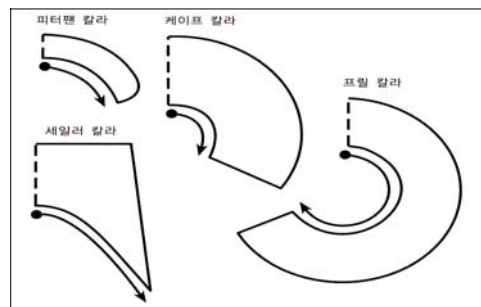
칼라의 종류는 많으며, 같은 모양이라도 다르게 불리는 것이 있다. 칼라 명칭의 분류법은 칼라를 구성하는 칼라 내부선 형태에 따른 기능적인 분류법과 칼라 외형에서 시각적인 느낌에 따른 형태적인 분류, 어떤 특징인이나 지명에 의해 유래된 고유명사적 분류법이 있다⁵⁾.

1. 칼라의 유형

칼라는 구성상으로 분류가 되는데, 한 가지는 셸인 칼라(set-in collar)이고, 다른 하나는 몸판에 붙여서 제작하는 칼라이다. 이와 같은 범주 안에서 칼라는 그 형태에 따라서 플랫 칼라(flat collar), 셔츠 칼라(shirts collar), 테일러드 칼라(tailored collar), 스탠드 칼라(stand collar), 보우·타이 칼라(bow·tie), 그룹으로 그 유형을 분류할 수 있다⁶⁾.

1) 플랫 칼라 그룹

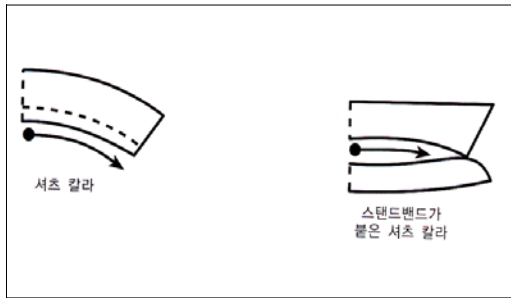
플랫 칼라는 <그림 1>과 같이 칼라의 높고 낮음에 상관없이 완전히 어깨 위에 눕거나 스탠드분이 1~1.2cm 정도 형성된 평평한 칼라로 피터팬(peterpan), 퓨리탄(puritan), 케이프(cape), 프릴(frill), 캐스케이드(cascading), 세일러sailor) 칼라가 있다.



<그림 1> 플랫 칼라

2) 셔츠 칼라 그룹

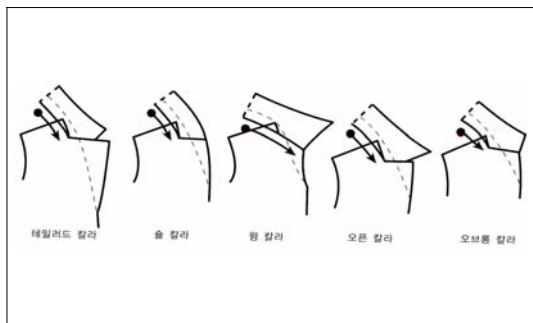
셔츠 칼라는 <그림 2>와 같이 뒷중심에 스탠드분이 있고, 앞 중심으로 오면서 스탠드분이 적어지는 칼라로 이탈리아인 칼라(italian collar)와 셔츠 칼라가 있다.



<그림 2> 셔츠 칼라

3) 테일러드 칼라 그룹

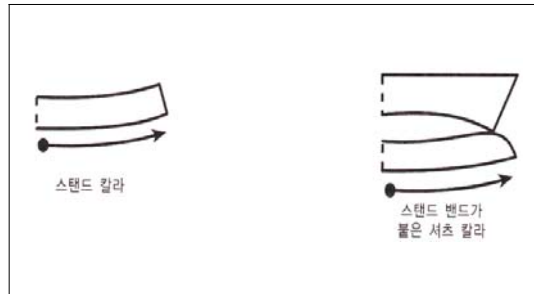
테일러드 칼라는 18세기말 프랑스혁명 후 남자 양복에 많이 사용 했는데 지금은 부인용 재킷, 오버코트에 많이 이용되고 있고 여밈의 위치, 너치의 위치와 모양 라펠의 넓이와 형태 여밈의 형태에 따라 다양하게 변화 시킬 수 있다. 테일러드 칼라 그룹에는 <그림 3>과 같이 테일러드 칼라(tailored collar), 쇼울 칼라(shawl collar), 윙 칼라(wing collar), 오블롱 칼라(oblong collar), 오픈 칼라(open collar)등이 있다.



<그림 3> 테일러드 칼라

4) 스탠드 칼라 그룹

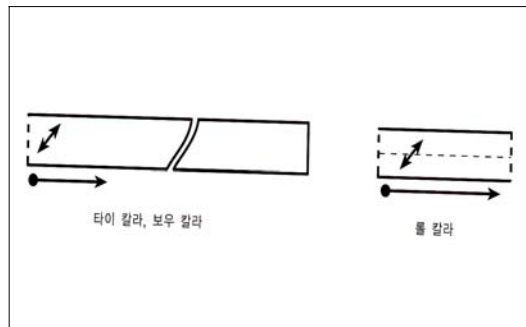
스탠드 칼라는 모듈레션을 따라 칼라가 서있는 형태이다. 앞이 트여진 형태를 보통 차이나스(chinese), 만다린(mandarin collar) 칼라라 부르기도 한다. 스탠드 칼라 그룹에는 <그림 4>와 같이 일반적인 스탠드 칼라(standcollar)와 칼라 밴드(band)가 달린 셔츠 칼라(shirts collar), 나폴레옹 칼라(napoleon collar)가 있다.



<그림 4> 스탠드 칼라

5) 보우·타이 칼라 그룹

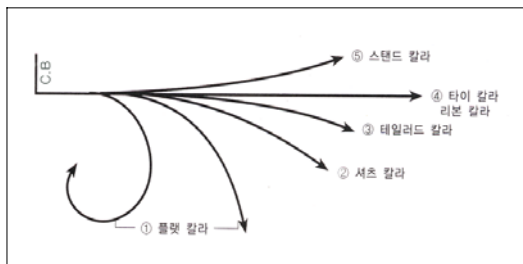
타이는 묶음 위치와 묶는 방법에 따라 디자인을 변화 시킬 수 있다. 타이 칼라 그룹에는 <그림 5>와 같이 보우 칼라와 칼라 달림이 직선인 롤 칼라(roll collar)가 있다.



<그림 5> 보우, 타이 칼라

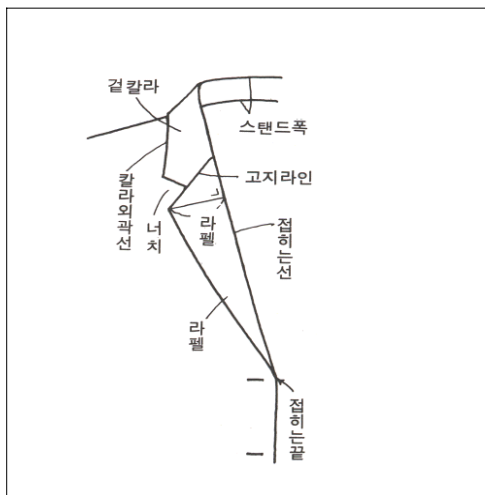
2. 칼라 종류별 칼라 달림선의 위치

칼라를 구성하고 있는 요인으로는 몸판 칼라 달림선의 형태와 길이, 칼라외곽선, 칼라접힘선 등에 따라 만들어지는데 칼라의 스탠드분, 겹 칼라 및 라펠 등의 형태와 크기로 구성된다. 칼라 달림 위치에 따른 칼라 명칭은 그림(그림 6)과 같다.



〈그림 6〉 칼라 달림선에 따른 분류

3. 칼라 패턴의 구성요소



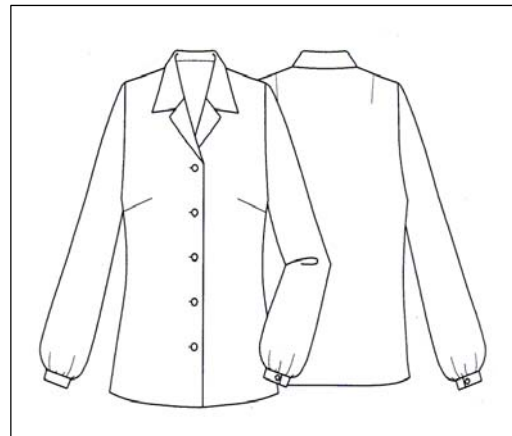
〈그림 7〉 칼라 패턴의 구성 요소

Ⅲ. 연구방법

본 연구에서는 칼라 실루엣상의 요인으로 나타나는 꺾임선의 굽힘 각도량 설정 방법과 굽힘 각도량에 따른 외곽치수가 어떻게 변화 하는지, 그 관계를 알아보기 위해 제도 후, 패턴 관찰을 하고, 머슬린 제작을 통한 그 형태를 관찰하여 스탠드량 및 외곽치수를 계측 하고자 한다.

1. 칼라 디자인 선정

본 연구에 사용되는 칼라 디자인은 〈그림 8〉과 같은 테일러드 칼라 그룹에 속하는 칼라 로 몸판의 일부분인 라펠과 칼라로 구성된 것이다. 라펠의 꺾임선의 위치, 라펠폭, 목둘레선의 길이, 고지선의 높이와 기울기, 칼라 외곽선의 길이 등이 디자인 및 패턴의 변화 요소이다. 칼라 디자인은 칼라 폭이 4.5cm, 스탠드 분량 2cm, 라펠의 꺾임 아래 위치를 앞목점에서 9cm 아래에 교차 하도록 꺾임선을 설정하고 여밈은 2.5cm 싱글 여밈으로 디자인 하였다.⁷⁾

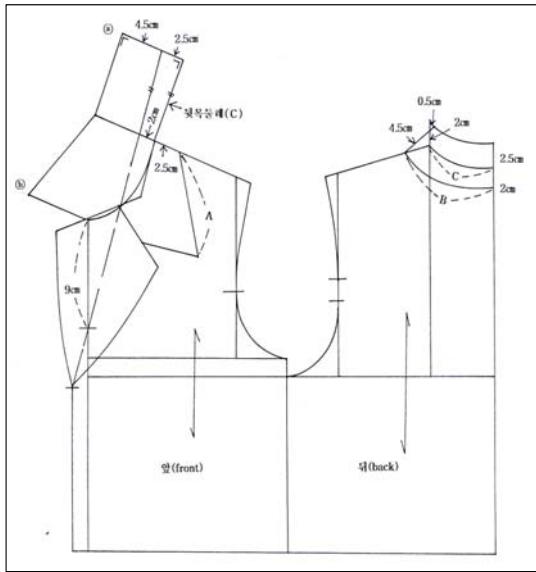


〈그림 8〉 칼라 디자인

2. 칼라 원형제도

칼라제도에 사용한 길 원형은 <그림 9>과 같이 일 본 문화식 원형을 사용하였고 어깨선 옆목점에서 뒤 중심에서 형성되는 스탠드 분량을 0.5cm를 뺀 치 수를 어깨선의 칼라 높이로 설정하고 이 위치에서 위로 7.5cm, 아래로는 앞목점에서 9cm 내려온 지점 과 직선 연결하여 칼라의 꺾임선을 설정 하였다⁸⁾. 옆 목점에서 꺾임선을 따라 뒷목 치수만큼 칼라 달림선 을 만들고 칼라 뒷목에서 스탠드 분량을 2.5cm, 칼 라폭을 4.5cm로 칼라 원형을 제도 하였다. 연구 원 형의 목둘레선은 늘리지 않고

꺾임선의 각도 변화도 주지 않고 제도 하였다.

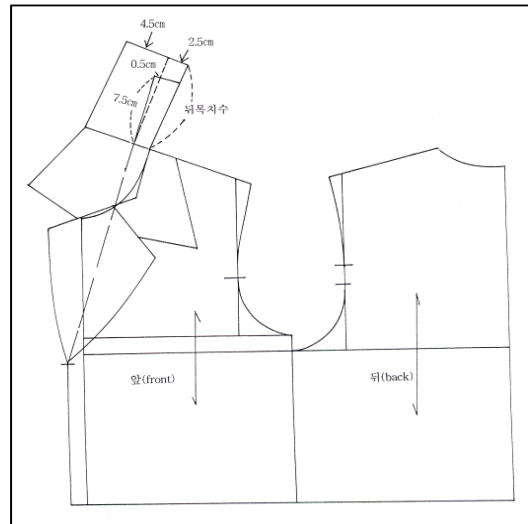


<그림 9> 칼라 원형제도

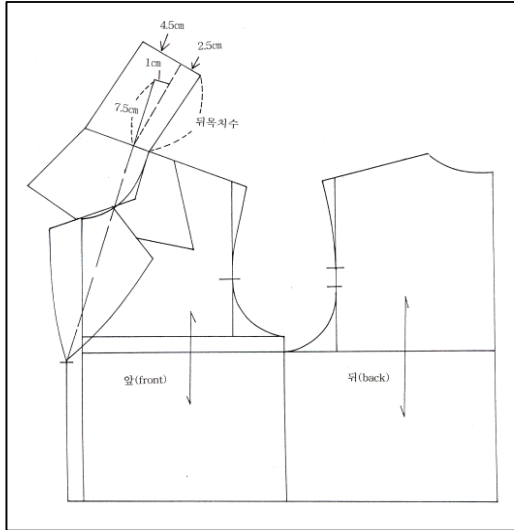
3. 꺾임선 뒀힘 각도량에 따른 칼라 외곽치수의 변화

<그림 9>의 칼라 원형 ㉠~㉢의 칼라 외곽치수가 몸판 A와B의 치수와 최소한 같거나 조금 크게 나타 나야 정상적인 칼라가 형성이 되는데 칼라 꺾임선

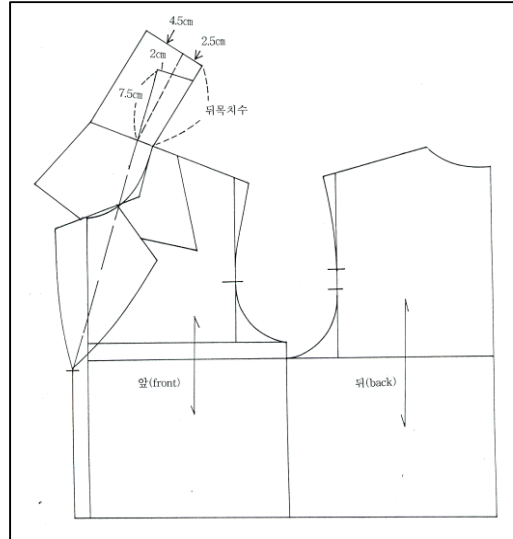
의 적절한 각도 변화를 주지 않게 되면 ㉠~㉢의 칼 라 외곽치수가 몸판 A·B부분에 치수보다 작게 발생 되어 칼라를 구성 하였을 때 칼라 외곽둘레치수의 부족분으로 나타나 칼라 구성시 라펠과 칼라가 자연 스럽게 꺾여지지 못하여 칼라가 목쪽으로 많이 올라 가게 되어 정상적인 칼라를 구성하지 못하게 된다. <그림 9>의 칼라 원형에서 몸판 A와 B의 칼라 외곽 치수가 20.2cm로 나타났다. 어깨선을 스탠드 분량 만큼 연장하여 다시 꺾임선을 위로 7.5cm 올려 뒀힘 각도량을 설정 하였다. 칼라 원형을 기본으로 꺾임선 의 뒀힘 각도량을 0.5cm~4.5cm 다르게 하여 제도 하였다. 다음 <그림 10>~<그림 18>은 꺾임선의 뒀힘 각도에 변화에 관한 그림으로 <그림 10>는 꺾임선의 뒀힘각도 변화량을 0.5cm, <그림 11>은 꺾임선의 뒀 힘각도 변화량을 1cm, <그림 12>은 꺾임선의 뒀힘각 도 변화량을 1.5cm, <그림 13>는 꺾임선의 뒀힘각도 변화량을 2cm, <그림 14>은 꺾임선의 뒀힘각도 변화 량을 2.5cm, <그림 15>는 꺾임선의 뒀힘각도 변화량 을 3cm, <그림 16>는 꺾임선의 뒀힘각도 변화량을 3.5cm, <그림 17>은 꺾임선의 뒀힘각도 변화량을 4 cm, <그림 18>은 꺾임선의 뒀힘각도 변화량을 4.5cm 로 설정하여 제도 하였다.



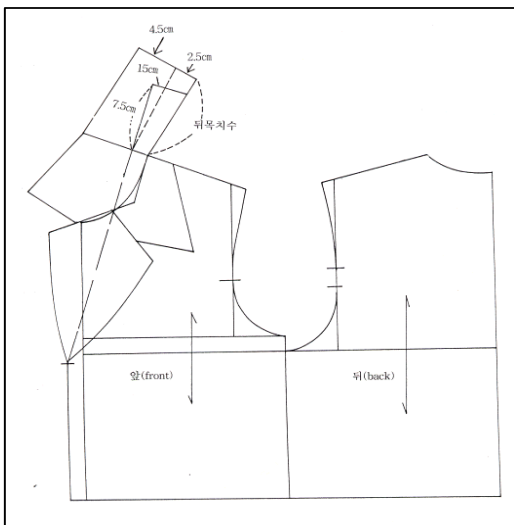
<그림 10> 꺾임선 뒀힘각도 변화 0.5cm 패턴



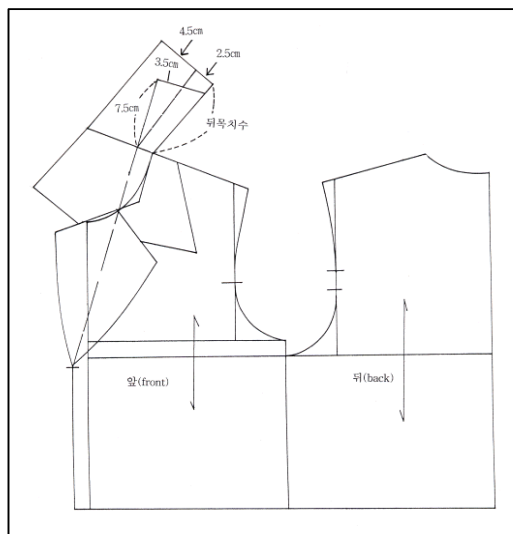
<그림 11> 꺾임선 눅힘각도 변화 1cm 패턴



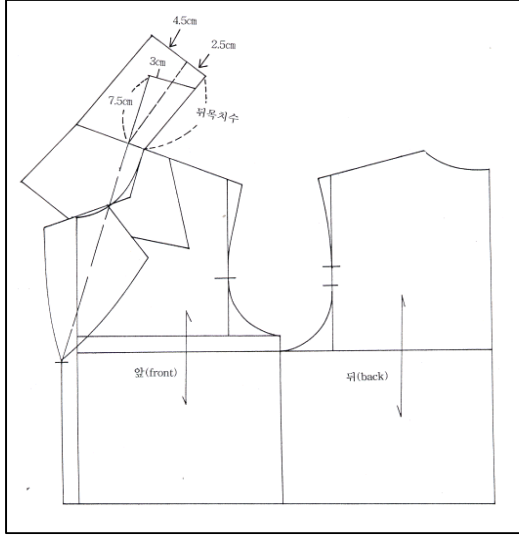
<그림 13> 꺾임선 눅힘각도 변화 2cm 패턴



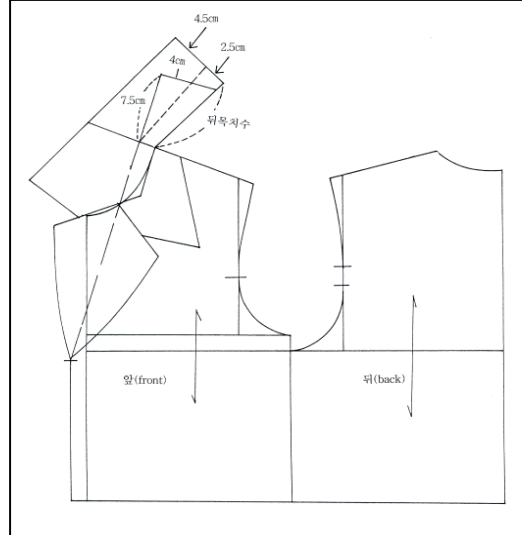
<그림 12> 꺾임선 눅힘각도 변화 1.5cm 패턴



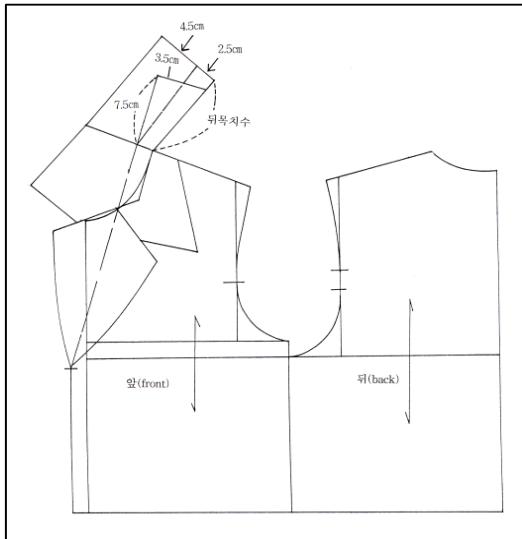
<그림 14> 꺾임선 눅힘각도 변화 2.5cm 패턴



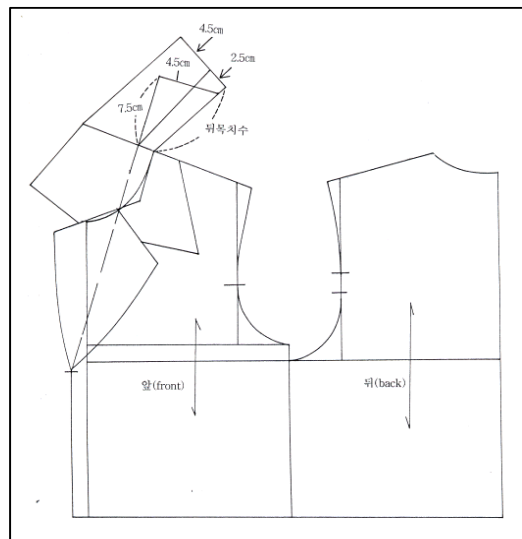
<그림 15> 꺾임선 눅힘각도 변화 3cm 패턴



<그림 17> 꺾임선 눅힘각도 변화 4cm 패턴



<그림 16> 꺾임선 눅힘각도 변화 3.5cm 패턴

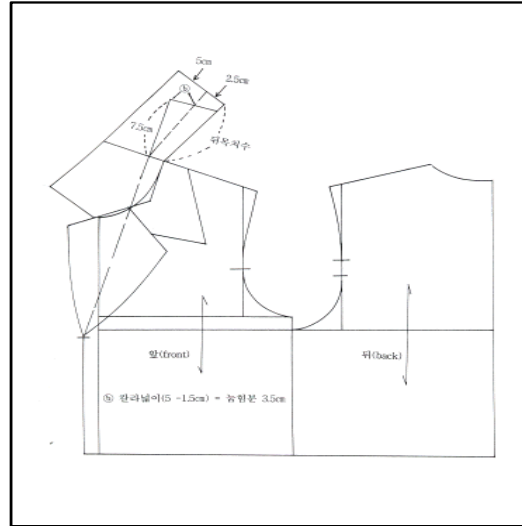


<그림 18> 꺾임선 눅힘각도 변화 4.5cm 패턴

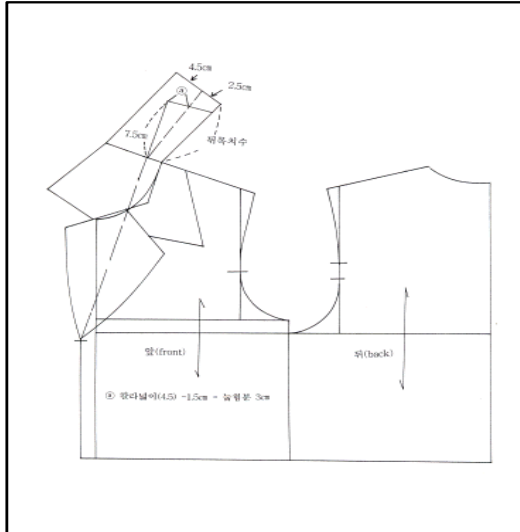
4. 칼라폭 및 눅힘 각도에 따른 칼라 외곽 치수와 스탠드량 변화

원형 네크라인 옆목점에서 어깨선을 2cm 연장해서 7.5cm 위로 꺾임선을 설정하고 칼라 폭에 따라 꺾임선 눅힘 치수를 설정하여 칼라를 제도 하였다.

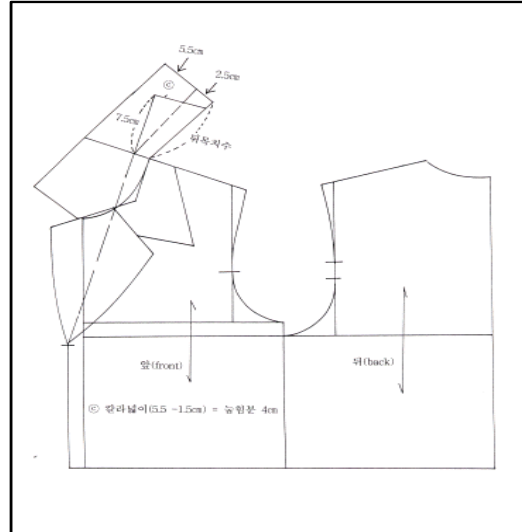
칼라 패턴의 각도 변화에 따른 제도는 <그림 19>~<그림 25>과 같다. 꺾임선의 높임각도 치수 설정 방법은 각도 변화에 따른 외곽 치수 변화량에서 나타난 바와 같이 가장 적절한 외곽 치수와 스탠드량을 나타낸 치수를 가지고 높임치수 설정 방법 칼라 넓이-1.5cm 유도 하였다. 이 설정 방법은 단, 칼라 폭이 7.5cm 미만인 경우에만 적용할 수 있다. 칼라 폭이 7.5cm 이상인 경우에 이를 적용하면 스탠드분이 오히려 감소하여 플랫한 형태의 칼라가 나타남으로 7.5cm 미만인 경우에만 적용 하였다. <그림 19>~<그림 25>는 칼라원형 처럼 제도하고 꺾임선의 각도 변화량을 칼라폭-1.5cm 주어 다음과 같이 제도 하였다. <그림 19>은 칼라폭을 4.5cm, <그림 20>는 칼라폭을 5cm, <그림 21>은 칼라폭을 5.5cm, <그림 22>은 칼라폭을 6cm, <그림 23>는 칼라폭을 6.5cm, <그림 24>은 칼라폭을 7cm, <그림 25>는 칼라폭을 7.5cm로 하여 꺾임선의 높임 각도를 설정하여 제도 하였다.



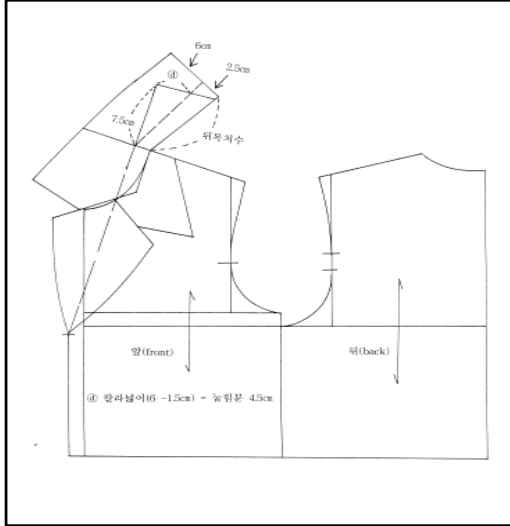
<그림 20> 칼라폭에 따른 꺾임선 높임 정도 b(칼라폭 -1.5cm=3.5cm) 패턴



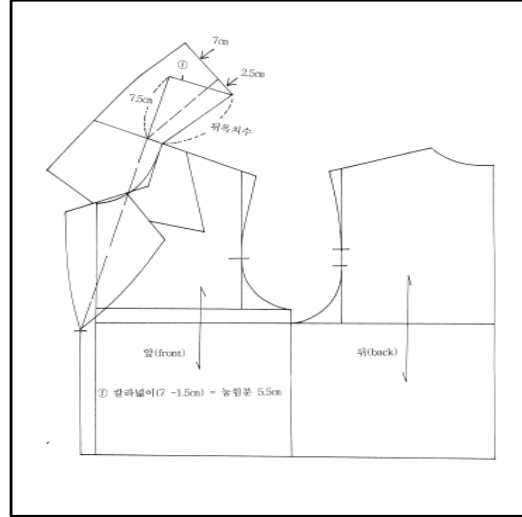
<그림 19> 칼라폭에 따른 꺾임선 높임 정도 a(칼라폭 -1.5cm=3cm) 패턴



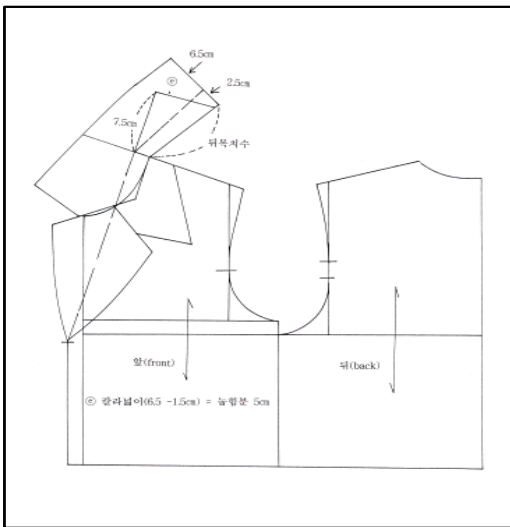
<그림 21> 칼라폭에 따른 꺾임선 높임 정도 c(칼라폭 -1.5cm=4cm) 패턴



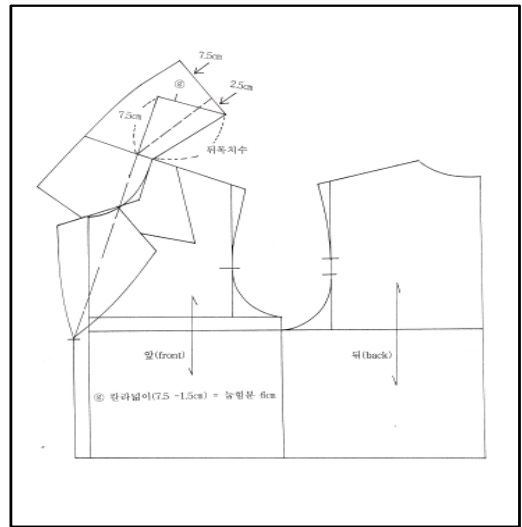
〈그림 22〉 칼라폭에 따른 꺾임선 눕힘 정도
d(칼라폭 -1.5cm=4.5cm) 패턴



〈그림 24〉 칼라폭에 따른 꺾임선 눕힘 정도
f(칼라폭 -1.5cm=5.5cm) 패턴



〈그림 23〉 칼라폭에 따른 꺾임선 눕힘 정도
e(칼라폭 -1.5cm=5cm) 패턴



〈그림 25〉 칼라폭에 따른 꺾임선 눕힘 정도
g(칼라폭 -1.5cm=6cm) 패턴

IV. 결과 및 고찰

1. 꺾임선 높임각도에 따른 칼라 외곽 치수와 스탠드량 변화 비교 결과

〈표 1〉은 꺾임선의 높임 각도 변화에 따라 칼라 외곽에서 형성되는 칼라 둘레 치수와 스탠드량과의 관계를 나타낸 것이다. 〈표 1〉에서 칼라 꺾임선의 높임 분량을 2.5cm 주었을 때 비로서 ㉔~㉖칼라 외곽 치수가 A·B의 외곽치수보다 치수가 크게 나타남을 알 수 있다.

또한 칼라의 외곽치수가 무한히 증가한다고 해서 칼라의 형태가 정상적으로 나타나는 것이 아니고 칼라 외곽치수가 어느 한계를 넘어가면 반대로 스탠드 분량이 감소하여 플랫폼 형태의 칼라가 형성됨을 알 수 있다. 가장 적당한 꺾임선 높임분량 결정은 칼라 폭에 따라 그 양이 결정 되어지는데 일반적으로 2.5~3cm 정도가 설정이 되었을때 가장 적당한 칼라 모양을 나타낼 수 있다. 제도에서 알 수 있는 바와 같이 꺾임선의 높임 분량 0.5cm, 1cm, 1.5cm, 2cm 까지는 칼라의 외곽(둘레)치수㉔~㉖가 몸판 A·B 보다 부족하게 나타났으나 꺾임선의 높임 각도를 2.5cm 이상 되었을 때에는 칼라의 외곽치수가 몸판 A·B 보다 증가함을 알 수 있고 이 치수는 칼라 구성시 칼라를 자연스럽게 구성할 수 있는 분량이고 이 높임 분량이 적절하지 못하게 구성 되었을때는 칼라외곽치수의 부족분량으로 발생되어 칼라가 자연스럽게 넘어가지 않고 필요 이상의 스탠드량이 생겨 칼라가 목위로 올라가는 형태가 됨을 알 수 있다. 반면 꺾임선의 높임 각도 량이 필요이상 많아지면 칼라 외곽치수가 증가하여 오히려 플랫폼 칼라가 된다. 가장 적절한 칼라 꺾임선 높임 분량은 외곽 치수의 증감을 나타낸 2.5cm~3cm 꺾임선 높임 치수로 나타났다.

〈표 1〉꺾임선 높임 각도에 따른 칼라 외곽 치수와 스탠드량 비교 결과

높임각도 변화	칼라원형 외곽치수	높임 각도별 외곽치수	편차량	스탠드량
0.5cm	20.2cm	18.7cm	-1.5cm	3.5cm
1.0cm	20.2cm	19cm	-1.2cm	3.3cm
1.5cm	20.2cm	19.8cm	-0.4cm	3.0cm
2.0cm	20.2cm	20.1cm	-0.1cm	2.8cm
2.5cm	20.2cm	20.5cm	0.3cm	2.6cm
3.0cm	20.2cm	21cm	0.8cm	2.5cm
3.5cm	20.2cm	21.3cm	1.1cm	2.3cm
4.0cm	20.2cm	21.5cm	1.4cm	2.2
4.5cm	20.2cm	22.0cm	1.8cm	2.0

이상의 결과에서 알 수 있는 바와 같이 꺾임선의 높임 치수의 많고 적음에 따라서 〈그림 26〉~〈그림 34〉과 같이 칼라 외곽치수와 스탠드량과의 관계에 대한 인대 착의 결과다.

꺾임선의 높임 분량을 0.5cm~2cm까지는 칼라 외곽치수가 몸판의 A와B의 치수보다 작게 나타나 실물 제작에서 칼라외곽선이 많이 당겨 인위적인 스탠드 분량이 형성 되었다. 반면에 2.5cm~3.5cm까지는 칼라 외곽치수와 몸판의 A와B의 치수가 거의 비슷하게 나타나 실물 제작에서 칼라외곽선이 자연스럽게 나타났다. 꺾임분량을 4cm~.5cm을 주었을때는 반대로 스탠드 분량이 감소한 플랫폼 칼라가 형성 되었다.



<그림 26> 꺾임선 눕힘각도 변화 0.5cm 실물



<그림 28> 꺾임선 눕힘각도 변화 1.5cm 실물



<그림 27> 꺾임선 눕힘각도 변화 1cm 실물



<그림 29> 꺾임선 눕힘각도 변화 2cm 실물



<그림 30> 꺾임선 높임각도 변화 2.5cm 실물



<그림 32> 꺾임선 높임각도 변화 3.5cm 실물



<그림 31> 꺾임선 높임각도 변화 3cm 실물

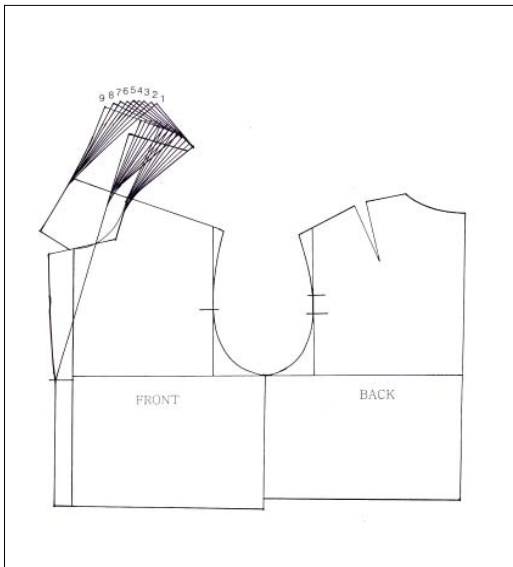


<그림 33> 꺾임선 높임각도 변화 4cm 실물



〈그림 34〉 꺾임선 뒀힘각도 變화 4.5cm 실물

어깨선을 기준으로 꺾임선의 각도량이 變화할 수 록 그 기울기가 증가하는 칼라의 형태를 〈그림 35〉와 같이 중합도로 표시한 것이다.



〈그림 35〉 꺾임선 뒀힘 각도에 따른 칼라 外廓치수와 스탠드량 變화 비교

2. 칼라폭과 뒀힘 각도에 따른

칼라 外廓치수와 스탠드량 變화 비교 결과

칼라 제도시 칼라폭은 스탠드 분량, 뒀힘각도, 外廓치수에 많은 영향을 줄 수 있는 요인중의 하나라고 할 수 있다. 〈그림 42〉와 같이 칼라폭이 넓어지면 스탠드 분량이 증가하고 칼라 外廓 치수도 증가해야 하는데 증가를 시키지 않고 제도를 하였다면 원래 위 치수보다 스탠드량은 증가하고 칼라 外廓치수는 감소하여 서는 형태의 칼라가 나타날 수 있고 이와 반대의 경우라면 플랫한 형태의 칼라가 형성됨을 알 수 있다.

〈표 2〉는 칼라폭에 의한 뒀힘각도 설정에 따른 칼라 外廓 치수와 스탠드량의 비교를 나타낸 것이다.

〈표 2〉에 나타난 바와 같이 칼라폭이 넓어질수록 뒀힘 분량이 많아짐을 알 수 있고 칼라폭의 넓이가 증가 할수록 스탠드분과 칼라 外廓치수가 함께 증가 하는 것을 알 수 있다. 이는 〈표 1〉에서와 거의 같은 變화의 결과를 나타낸다.

〈표 2〉 칼라폭과 뒀힘 각도에 따른 칼라 外廓 치수와 스탠드량 變화 비교 결과

칼라 寬이	外廓치수	스탠드량	편차량
3cm	21.2	2.5	1.0
3.5cm	21.4	2.8	1.2
4cm	21.8	3.0	1.6
4.5cm	22.5	3.3	2.3
5cm	23.0	3.5	2.8
5.5cm	23.3	3.8	3.1
6cm	24.0	4.0	3.8

〈그림 35〉~〈그림 41〉은 칼라폭을 각각 4.5cm, 5cm, 5.5cm, 6cm, 6.5cm, 7cm, 7.5cm로 했을 때의 칼라 꺾임선의 뒀힘량 變화에 따른 칼라 外廓선과 스탠드량 變화를 보여주고 있다. 칼라폭의 넓이가 증가 할 수록 꺾임선의 뒀힘 치수도 증가해야 칼라 外廓 치수에 부족분이 발생되지 않아 보기좋은 칼라 실루엣을 형성 할 수 있다.



〈그림 36〉 칼라폭 4.5cm 실물



〈그림 38〉 칼라폭 5.5cm 실물



〈그림 37〉 칼라폭 5cm 실물



〈그림 39〉 칼라폭 6cm 실물



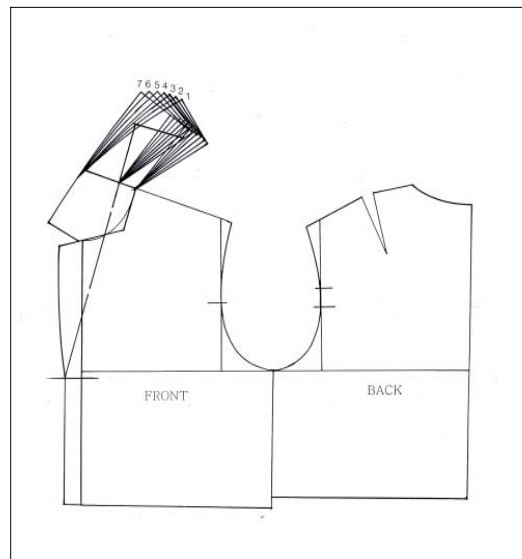
<그림 40> 칼라폭 6.5cm 실물



<그림 42> 칼라폭 7.5cm 실물



<그림 41> 칼라폭 7cm 실물



<그림 43> 칼라폭과 꺾임선 높임 각도에 따른 칼라 외곽치수와 스탠드량 변화

IV. 결론

본 연구는 테일러드 칼라 그룹의 오픈 칼라 중심으로 칼라 구성시 문제점으로 나타나는 칼라 꺾임선의 높힘 각도량에 따른 칼라외곽치수와 스탠드량의 변화 정도를 알아보기 위한 연구로 칼라폭에 따른 각도량을 설정한 경우와 꺾임선의 높힘 각도량을 0.5cm~4.5cm을 주었을때 칼라 외곽치수와 스탠드량의 변화 정도를 알아보기 위해 제도 후 패턴 관찰을 하였고, 길 원형에 칼라를 제작, 머슬린으로 인대에 착의시켜 그 형태를 관찰하고 스탠드량 및 외곽치수의 양을 계측 하였다.

본 연구의 결과는 다음과 같다.

1. 꺾임선 높힘각도에 따른 칼라 외곽치수와 스탠드량 변화에서는 칼라 꺾임선의 높힘 분량을 0.5cm~2cm까지는 칼라 외곽치수가 몸판의 A와 B의 치수보다 작게 나타났으나 꺾임선의 높힘 분량을 2.5cm 이상 주었을 때 ㉠~㉡칼라 외곽치수가 몸판 A·B의 외곽치수보다 치수가 크게 나타났다. 칼라의 외곽치수가 무한히 증가한다고 해서 칼라의 스탠드분량이 정상적으로 나타나는 것이 아니고 칼라 외곽치수가 어느 한계를 넘어가면 반대로 스탠드량이 감소하여 플랫폼 형태의 칼라가 형성 되었다. 가장 적당한 칼라 꺾임선 높힘분량 칼라폭에 따라 그 양이 결정 되는데 일반적으로 2.5~3cm 정도가 설정이 되었을때 가장 적당한 칼라 모양이 나타났다. 반면 0.5cm~2cm을 주었을 때에는 외곽치수의 부족분에 의해 칼라 외곽선이 많이 당겨 인위적인 스탠드분량이 형성이 되었고, 꺾임선의 높힘 각도량이 필요 이상 많아지면 칼라 외곽치수가 증가하여 플랫폼 칼라가 나타났고, 꺾임분량을 4cm~.5cm을 주었을때는 반대로 스탠드 분량이 감소한 플랫폼 칼라가 형성이 되었다. 반면 꺾임량을 2.5cm~3.5cm을 주었을 때에는 칼라 외곽치수와 몸판의 A와B의 치수가 거의 비슷하게 나타나 실물 제작에서 칼라외곽선이 자연스럽게 나타났다.

2. 칼라폭과 높힘 각도에 따른 칼라 외곽치수와 스탠드량 변화 비교에서는 칼라폭이 증가 할수록 칼라 꺾임선의 높힘 분량이 많아지고 칼라 외곽 치수와 스탠드 분량도 함께 증가 하였다. 칼라폭이 넓어지면 스탠드 분량과 칼라 외곽 치수가 증가해야 하는데 증가에 따른 변화를 주지 않고 제도를 하였을 경우 스탠드량은 증가하고 칼라 외곽치수는 감소하여 목위로 많이 올라가는 칼라가 나타나고 이와 반대의 경우라면 플랫폼 형태의 칼라가 형성 되었다.

즉, 칼라 구성시 칼라 꺾임선 높힘치수, 칼라폭, 칼라 외곽치수, 스탠드 분량과는 서로 밀접한 연관성이 있음을 알 수 있었다.

참고문헌

- 1) 김희숙, 성인여성의 두부 및 견부 유형에 따른 길원형 및 칼라 원형 설계에 관한 연구, *복식문화* 제9권 5호, 2001.
- 2) 일본문화여자대학(편), *피복구성학*, 경춘사, 1994, pp. 228~249.
- 3) 강순희, *의복의 입체구성*, 교문사, 1995, pp. 78~114.
- 4) 김희영, 양진숙, 칼라 제도법 및 제도치와 칼라 형태와의 관계, *전주 우석대학 논문집* 22호, 2002.
- 5) 조차외 1인, *서양의복구성*, 교학연구사, 2000, pp. 108~110.
- 6) 조차, 박채연, *서양의복구성학*, 교학연구사, 2000, pp. 108~109.
- 7) 이승렬, 최윤선, *이승렬의 패턴 이야기*, 기술과 감성, 2004.
- 8) 김진선외 3인, *패션디테일백과*, 라사라 패션월드, 1998, pp. 444~450.
- 9) Ernestine Kopp외 3인, *Designing Apparel Through The Flat Patten*, New York, Fairchild Publications, 1985.
- 10) Helen Joseph Armstrong외 1인, *Pattern Making For Fashion Design*, New York,

- Harper & Row Publishers, 1987.
- 11) Martin Shoben, *Pattern Cutting and Making Up*, Blackwell science, 1987.
 - 12) 곤도렌코, *입체재단의 원리*, 라사라, 1988.
 - 13) 곤도렌코, *입체재단의 응용*, 라사라, 1988.
 - 14) 함옥상, 의복원형에 기능성에 관한 인간공학 학회지, *대한가정학회지*, 제8호, 1970.
 - 15) 유숙희외 1인, 칼라 디자인 변화를 위한 패턴연구, *원광대학교 논문집* Vol.21, No21, 1987.

(2005년 3월 7일 접수, 2005년 4월 29일 채택)