

# 유압 펌프/모터를 이용한 에너지 절감 유압제어 시스템에 관한 연구

## A Study on the Energy Saving Hydraulic Control System Using Hydraulic Pump/Motor

안 경 관

K. K. Ahn

### 1. 서 론

최근 화석 연료의 고갈, 차량의 배기 가스에 의한 도심대기환경의 악화 및 지구의 온난화 등으로 인한 환경문제가 사회적으로 큰 문제가 되고 있다. 이에 따라, 화석 연료를 대체하기 위한 신에너지의 개발이나 에너지 절감, 즉 고효율화 및 저공해화가 함께 요구되고 있다. 이런 문제점을 해결하기 위하여 공해 감소와 에너지 절약을 위한 대체 에너지 자동차와 에너지 회생의 하이브리드 자동차의 개발도 동시에 진행되고 있다. 하이브리드 전기자동차의 개념은 지금까지 발전되어 온 기존 자동차 엔진과 새롭게 발전되어 가고 있는 축전지를 조합함으로써 엔진만을 사용할 경우보다 배출가스 공해를 줄일 수 있고, 전기 자동차에서 가장 큰 결점으로 지적되고 있는 일회 충전시 주행거리가 짧은 점을 보완할 수 있으며, 향후 축전지 기술이 향상되는대로 엔진 크기를 줄여감으로써 궁극적으로 전기자동차로 이전되어 가는 과도기 기술로 볼 수 있다. 하이브리드 자동차의 동력원으로는, 현재 기존의 가솔린이나 디젤뿐만 아니라 압축 천연가스(CNG), 연료전지(Fuel Cell), 가스터빈 등이 있으며 에너지 저장장치로는 축전지, 유압식 축압기 및 플라이 휠(Flywheel) 등을 열거할 수 있다.

에너지 회생의 하이브리드 자동차에 관한 연구 및 개발은 다음과 같다. 스웨덴의 Volvo사는 배기 가스, 소음 공해 그리고 연료 소비의 감소를 위해 플라이 휠에 의해 제동시 소비되는 에너지를 운동에너지로 바꿔주는 회생 시스템을 가진 시내버스를 개발하였다<sup>1)</sup>. 또한, 유압 어큐뮬레이터를 사용하여 제동 에너지 저장과 출발 시 큰 구동력을 발생시키는 시스템은 이미 상용화 되어 있다<sup>2)</sup>. Nakazawa 등은 기존의 변속기를 대체한 엔진 플라이 휠 하이브리드 차량을 위해 간단한 유압 구동 시스템인 정압력원 시스템(CPS)을 제안하였다<sup>3)</sup>. Hao 등은 부하축에 요구되는 토크와 요구 일률에 의하여 정압력원의 설정압력과 차륜구동용차의 감속비를 액티브하게 변경한

방법을 병용한 경우의 에너지 절약 효과에 대해 연구하였다.

그러나, 기존의 CPS는 플라이휠 펌프/모터의 용적의 급격한 변화에 의해 발생하는 압력 피크와 같은 문제를 가지고 있다. 이 논문에서는 기존의 CPS의 에너지 절감 방법의 새로운 대안으로서, 스위칭 폐루프 정압력원시스템(Switching type Closed Loop Constant Pressure System, 이하 SCL-CPS라고 함)을 새롭게 제안한다. 우선, SCL-CPS의 해석적 모델을 수립하고, 에너지 절감의 가능성을 평가하기 위한 시뮬레이션을 실시한다. 다음으로, 실험실의 벤치 시험장치를 제작하고, SCL-CPS의 주요 파라미터의 영향을 실험에 의해서 검토하고자 한다.

### 2. 시스템의 작동원리

#### 2.1 종래의 정압력원 시스템

종래의 정압력원 시스템(CPS: Constant Pressure System)을 이용한 플라이휠 하이브리드 차량의 구동계의 구성을 Fig. 1에 나타낸다. 엔진의 출력축, 플라이휠축, 차축 각각에 가변 용량형 펌프/모터를 취부하고, 공통고압라인과 공통저압라인 사이에 병렬로 접속되어 있다. 또, 공통고압 라인에는, 압력맥동흡수를 위하여, 유압 어큐뮬레이터가 연결되어 있다. 여기서 이용되는 가변용량형 펌프/모터는, 1회전당의 용적을 경전각 제어에 의하여 연속적으로, 그리고 정/역 방향으로 변화시킴으로서, 펌프 및 모터의 어떤 작동도 가능한 에너지 변환기구로서 역할을 한다.

주행시에, 엔진은 기본적으로 정지상태이고, 차량은 플라이휠의 회전 에너지에 의하여 구동된다. 공통고압라인은, 플라이휠에 취부된 펌프/모터(플라이휠 펌프 모터) 및 압력보상기의 작동에 의하여 정하게 유지된다. 공통고압 라인의 압력이 일정 압력 이하로 저하된 경우에는, 플라이휠 P/M를 펌프로 작동시킨다.

차량의 가감속은, 드라이브축에 취부되어 있는 펌프/모터(드라이브 펌프/모터)의 용적변화에 의해 실현된다. 가속시에는 드라이브 펌프/모터를 모터로 작

용시키고, 감속시에는 펌프로 작용시킨다. 드라이브 펌프/모터의 펌프작용에 의해, 차량을 감속시킬 경우, 제동에너지에 의해 공통 고압라인의 압력은 상승한다. 이 압력상승을 받아서 플라이휠 펌프/모터는 모터작용을 한다. 결과로서, 차량의 제동에너지는 플라이휠의 회전관성에너지로 회수되어, 가속시에 재이용된다. 엔진은 플라이휠의 회전속도가, 설정한 하한치가 되면 시동되고, 공통고압라인의 압력을 높게 된다. 이 압력 상승을 받아서 플라이휠 펌프모터는 모터작용을 하게 되고, 플라이휠의 회전속도를 상승시킨다.

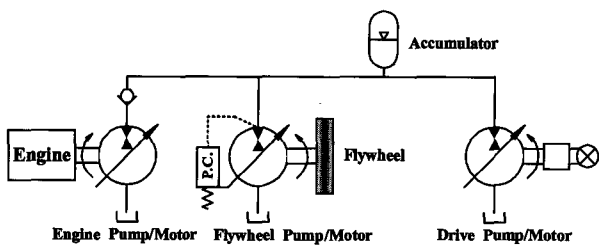


Fig. 1 Schematic Diagram of Conventional CPS

그러나, 이 시스템에서 플라이휠 펌프/모터의 사판각은 좋은 에너지 회수 효율을 위하여 최대의 사판각 영역에서 작동되도록 제어되며, 이 사판각의 급격한 영역 변환에 의하여 고압 관로에서 큰 압력 맥동과 소음이 발생하게 된다. 내구성의 관점에서도 이와 같은 현상은 해결되어야하며, 그 해결책으로서 본 논문에서는 SCL-CPS를 제안하고자 한다.

## 2.2 제안하는 SCL-CPS

새롭게 제안하는 SCL-CPS의 개략도는 Fig. 2에 나타나 있다. 이 시스템은 세컨드리 제어에 의한 정유압 트랜스미션 시스템과 유사하다.

기존의 시스템과 제안하는 시스템사이의 시스템 구성의 차이점은 제안하는 시스템은 하나의 플라이휠과 두개의 펌프/모터 및 3개의 전자 클러치로 구성되어 있다는 점이다.

특별히, 제안하는 시스템은 구동용과 에너지 축적용의 2개의 정압력 라인을 가지고 있다. 구동을 위한 정압력라인의 압력은 차량 가속시에 일정하게 유지되도록 제어되며, 에너지 축적용 정압력라인의 압력은 차량 제동시에 일정하게 유지되도록 제어되고 있다.

각각의 작동조건에서, 한쪽의 라인압력은 설정된 압력으로 제어되며, 상대쪽 라인압력은 저압으로 설

정되어 있으며, 양 라인에 설치된 비례릴리프 밸브를 이용하여 양 라인의 압력을 제어할 수 있다. 여기서 엔진은 플라이휠의 속도가 일정이하로 떨어졌을 때만 작동되어진다.

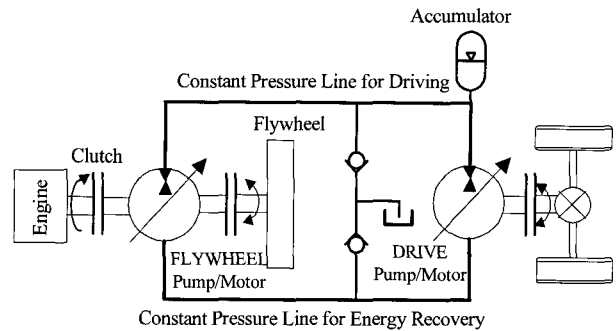
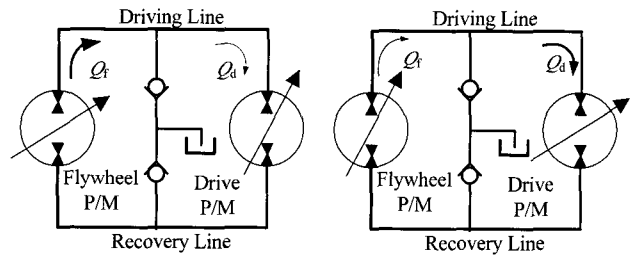


Fig. 2 Schematic diagram of newly proposed CPS



(a) Acceleration Period (b) Braking Period

Fig. 3 Operational principle of SCL-CPS

## 2.3 SCL-CPS의 작동원리

SCL-CPS의 작동원리는 Fig. 3에 나타나 있다. 가속시에는 플라이휠 펌프/모터의 토출유량이 구동용 펌프/모터의 유량보다 크며, 구동측 라인의 압력이 에너지 회수측 라인의 압력보다 크므로, 구동측 펌프/모터는 유압모터로서 작용하게 된다. 역으로, 감속시에는 플라이휠 펌프/모터의 토출유량보다 구동용 펌프/모터의 유량이 더 크므로, 에너지 회수측 라인의 압력이 구동측 라인의 압력보다 크므로, 구동측 펌프/모터는 유압펌프로서 작용하여 유압 브레이크로서의 기능을 하게 된다.

따라서, 기존 시스템에서는 플라이휠 펌프/모터의 사판각이 양의 영역에서 음의 영역까지 바뀌게 되나, 제안하는 시스템에서는 항상 양의 값이다. 유압 펌프/모터의 사판각이 항상 양의 영역에서 작동한다면, 급격한 압력 발생은 방지할 수 있으며, 유압 부품의 내구성도 높일 수 있게 된다.

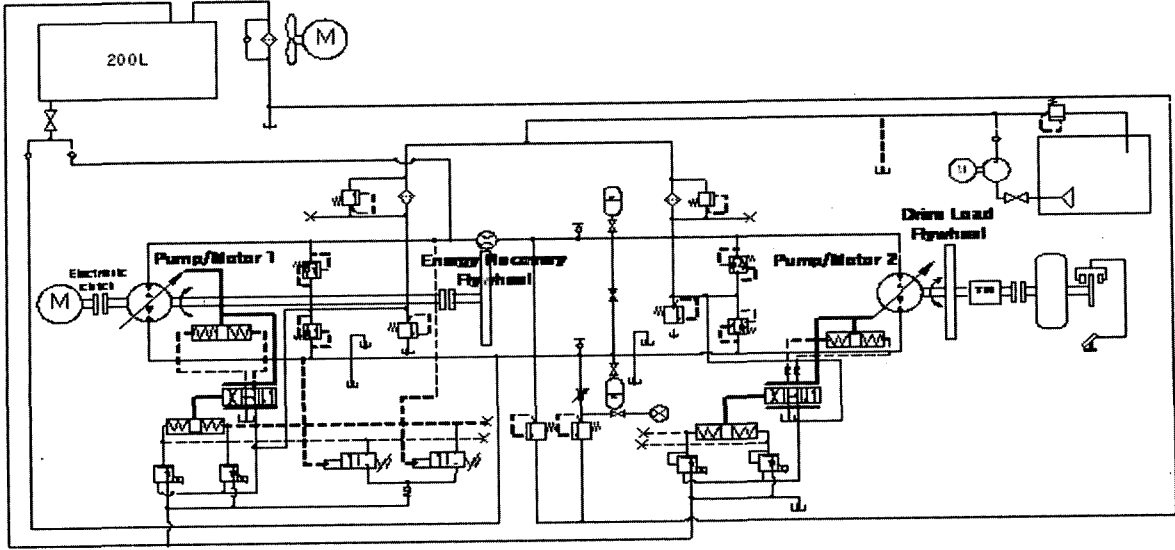


Fig. 4 Hydraulic circuit of experimental apparatus

### 3. 실험장치의 개략도

하이브리드 차량의 벤치 테스트 장치가 Fig. 4에 나타나 있다. 실험장치에는 엔진대신 전동기(50HP, 6p)를 사용한다. 유압 펌프/모터 1(Linde, HPV55-02RE1P300P, 55cc/rev)의 기능은 제동시 에너지를 축적하는 것과 가속시 에너지를 방출하는 것이며, 유압 펌프/모터2는 차량을 구동하는 것이다. 이 시스템에서는 같은 크기의 2개의 플라이휠이 있다. 이 중 플라이휠 펌프/모터에 부착된 것은 에너지 흡수용이고, 다른 하나는 차량의 부하를 모사하기 위한 것이다. 이 실험에서는 관성 모멘트가 3.5kgm<sup>2</sup>인 플라이휠과, 초기 예압이 10MPa이고 체적이 4L인 두개의 어큐뮬레이터를 사용하고 있다.

### 4. 수학적 모델과 시뮬레이션

#### 4.1 시뮬레이션 모델

SCL-CPS의 수학 모델은 연속방정식, 압력/유량 효율에 관한 식을 이용하여 다음과 같이 유도된다.

$$Q_{fo} + Q_{ch1} - Q_{r1} - Q_{d1} = \frac{V_0}{\beta} \frac{dP_1}{dt} \quad (1)$$

$$Q_{do} + Q_{ch2} - Q_{r2} - Q_{fi} = \frac{V_0}{\beta} \frac{dP_2}{dt} \quad (2)$$

$$J_f \frac{d\omega_f}{dt} + C_d \cdot \omega_f = T_f \quad (3)$$

$$J_d \frac{d\omega_d}{dt} + C_d \omega_d = T_d \quad (4)$$

$$T_f = (P_2 - P_1) \cdot V_f \cdot \eta_T \quad (5)$$

$$T_d = (P_1 - P_2) \cdot V_d \cdot \eta_T \quad (6)$$

$$Q_{fo} = \omega_f \cdot V_f \cdot \eta_v \quad (7)$$

$$Q_{fi} = Q_{fo} / \eta_v \quad (8)$$

$$Q_{do} = \omega_d \cdot V_d \cdot \eta_v \quad (9)$$

$$Q_{di} = Q_{do} / \eta_v \quad (10)$$

여기서, 각 펌프/모터의 체적 및 토크 효율은 실제 피스톤 펌프/모터의 실험 데이터를 바탕으로 계산되어진다. 릴리프 밸브의 압력은 다음과 같이 설정되어진다.

$$P_1 = \begin{cases} P_{relief} & \text{at } P_1 > P_{relief} \\ P_{min} & \text{at } P_1 < P_{relief} \end{cases} \quad (11)$$

$$P_2 = \begin{cases} P_{relief} & \text{at } P_2 > P_{relief} \\ P_{min} & \text{at } P_2 < P_{relief} \end{cases} \quad (12)$$

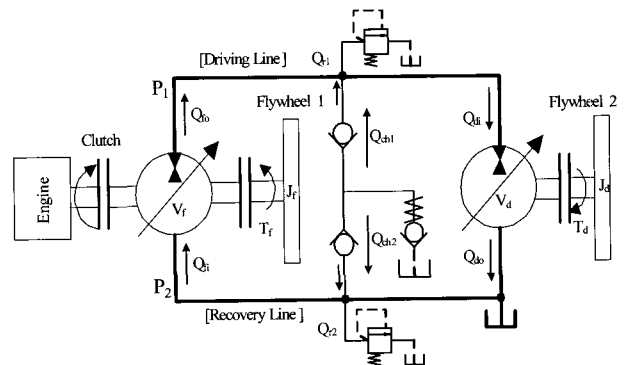


Fig. 5 Simulation model of SCL-CPS

4.2 시뮬레이션 결과

Fig. 6은 제안한 에너지 절감 유압시스템의 시뮬레이션 및 실험결과를 각각 나타낸다. 시뮬레이션에서는 구동축 및 플라이휠 펌프/모터의 사판각을 각각 90%와 50%로 설정하였다. 구동용 펌프/모터에 부착된 플라이휠과 에너지 축적을 위한 플라이휠의 초기속도는 각각 900[RPM]과 400[RPM]으로 설정하였다. 결과로부터 시뮬레이션과 실험 결과가 잘 일치하고 있음을 알 수 있으며, 시뮬레이션 모델이 유효함을 알 수 있다.

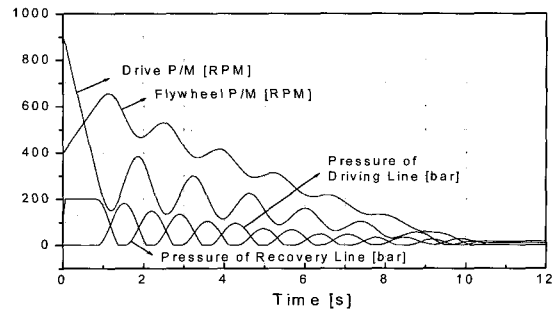
5. 에너지 회수 실험

5.1 실험 조건

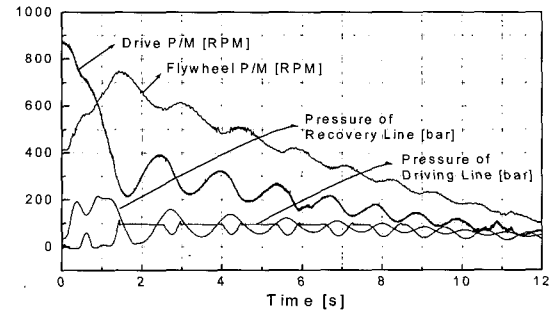
에너지 절감의 주요 설계변수는 다음의 3가지 요소가 고려되어진다.

- 1) 플라이휠 펌프/모터의 용적
- 2) 릴리프 밸브의 압력설정
- 3) 플라이휠의 초기속도

차량을 모사하는 플라이휠의 초기 속도와 구동용

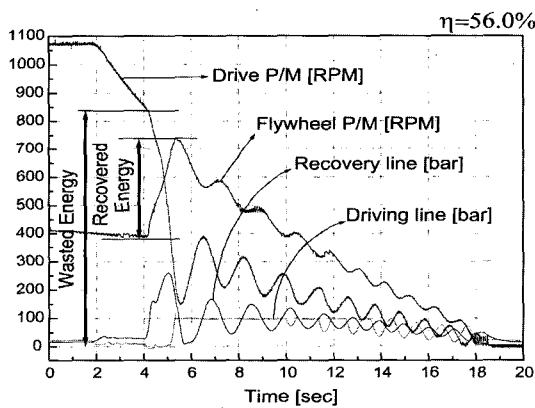


(a) Simulation

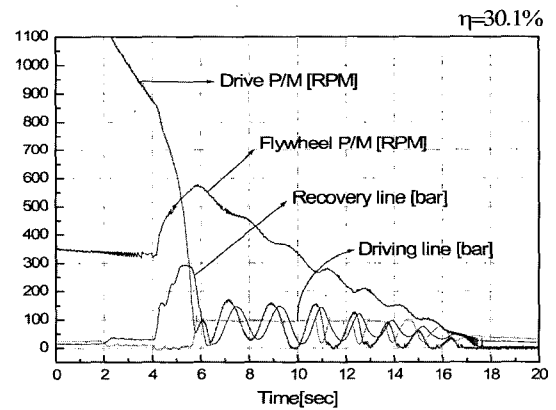


(b) Experiment

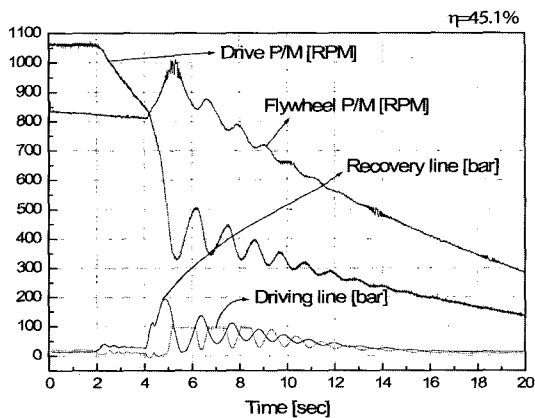
Fig. 6 Comparison of simulation and experiment



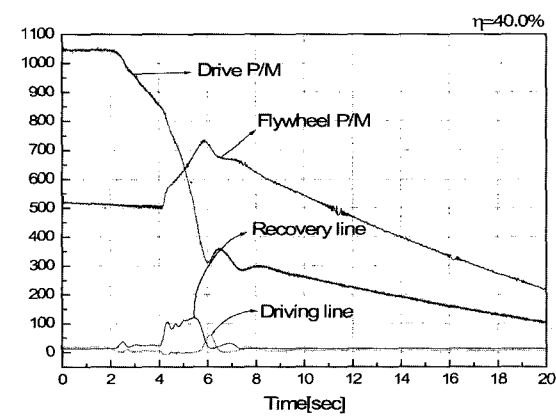
(a)  $V_f=60\%$ ,  $P_{relief}=250bar$ ,  $w_f=400rpm$



(b)  $V_f=30\%$ ,  $P_{relief}=250bar$ ,  $w_f=400rpm$



(c)  $V_f=60\%$ ,  $P_{relief}=250bar$ ,  $w_f=800rpm$



(d)  $V_f=60\%$ ,  $P_{relief}=100bar$ ,  $w_f=400rpm$

Fig. 7 Experimental results of energy recovery

펌프/모터의 사판각은 각각 850 rpm과 100[%]로 설정하였다. 구동측 라인에서, 릴리프 밸브의 압력설정치는 100bar이고, 4L용적의 어큐뮬레이터가 부착되어 있다.

실험을 통하여 에너지 절감에 미치는 각 설계 변수의 효과를 검토하기 위하여, 다른 설계변수를 가진 4가지 실험을 실시하였다. 각 실험에서, 에너지 회수 효율은 다음 식과 같이 계산되어진다.

$$\eta[\%] = \frac{\text{Energy recovered in Flywheel 1}}{\text{Energy wasted in Flywheel 2}} \times 100$$

### 5.2 에너지 회수 실험결과

Fig. 7은 4가지 설계변수에 대한 에너지 회수 실험 결과를 나타내고 있다. 결과로부터, 에너지 회수를 위한 펌프/모터의 용적, 에너지회수용 플라이휠의 초기속도 및 에너지 회수라인 릴리프밸브의 압력 설정이 주요 설계변수로 선정되었고, 이 3가지 변수가 실험에서 변경되었다. 실험결과로부터, 가장 좋은 에너지 효율은  $V_f = 60\%$ ,  $P_{\text{relief}} = 250\text{bar}$ ,  $w_f = 400\text{rpm}$ 일 때, 56%였고, 가장 나쁜 효율은 30.1%였다. 이로부터 에너지 회수효율에 가장 영향을 미치는 주요변수가 에너지 회수용 펌프/모터임을 알 수 있었다. 그림 7(c)와 (d)에는 플라이휠의 초기속도와 릴리프밸브의 압력설정이 바뀐 경우에 대한 에너지 회수효율이 각각 45.1%와 40.0%로 낮아졌음을 알 수 있다.

## 6. 결 론

본 연구에서는, 폐회로 스위칭 형식의 CPS가 제안되어졌으며, 이 시스템의 에너지 회수 가능성을 평가하기 위하여, 이 시스템에 대한 이론적 모델링, 시뮬레이션 및 실험이 수행되어졌다.

시뮬레이션 결과로부터 제동시 열로서 없어지는 차량의 운동에너지를 회수할 수 있는 능력이 충분함을 알 수 있다. 이 시스템의 설계변수의 영향을 검증하기 위하여, 다양한 설계변수에 대하여 에너지회수 실험을 실시하였다. 실험결과로부터, 주요 변수는 에너지 회수용 펌프/모터의 사판각임을 알 수 있었으며, 가장 좋은 에너지 효율은 에너지 회수용 펌프/모터의 사판각이 60%일 때, 56%임을 알 수 있었다. 제안한 에너지 절감시스템은 건설중장비 및 유압 컴포넌트의 에너지 절감 시스템에 적용가능한 시스템으로 향후 유압 굴삭기의 선회 및 붐 하강시의 에너지 회수에 적용할 계획이다.

## 후 기

본 연구는 산업자원부에서 시행한 지역산업기술혁신사업으로 울산대학교 기계부품 및 소재특성평가연구센터의 지원에 의한 것입니다.

## 참 고 문 헌

- 1) Y. Kita, "Recommendation of constant pressure system", Journal of Japan Hydraulics & Pneumatics Society, Vol. 25, No. 6, pp. 99~107, 1994. (in Japanese)
- 2) N. A. Schilke et al., "The design of an engine-flywheel hybrid drive system for a passenger car", ImechE, Vol. 200, No. D4, pp. 231~248, 1986.
- 3) H. Nakazawa, S. Yokota and Y. Kita, "A hydraulic constant pressure drive system for engine-flywheel hybrid vehicles", Third JHPS International Symposium of Fluid Power, pp. 513~518, 1996.

### [저자 소개]



안경관(책임저자)

E-mail: kkahn@ulsan.ac.kr

Tel : 052-259-2282

1966년 12월 16일생

1990년 서울대학교 기계공학과 졸업(공학사), 1992년 KAIST 기계공학과 석사과정졸업, 1999년 동경공업대학 정밀기계시스템 박사 과정 졸업. 1992년 삼성중공

업 중장비사업본부 입사, 2000년 울산대학교 기계자동차공학부 조교수, 2004년 동 대학 부교수, 유공압시스템의 지능제어, 에너지 회생을 위한 유압시스템 및 기능성유체를 이용한 새로운 액추에이터의 연구에 종사. 유공압시스템학회 총무이사, 대한기계학회, 한국정밀공학회, 제어자동화시스템공학회, IEEE, 일본기계학회, 일본유공압학회, 일본계측자동제어학회, 일본 로봇학회 등의 정회원, 공학박사