

GIS를 이용한 우편주소정보 관리시스템

장태우^{1*} · 김호연¹ · 김용진¹ · 박진우²

¹한국전자통신연구원 우정기술연구센터 / ²서울대학교 산업공학과

Postal Address Information Management System with GIS

Tai-Woo Chang¹ · Hoyon Kim¹ · Yongjin Kim¹ · Jinwoo Park²

¹Postal Technology Research Center, ETRI, Daejeon, 305-700

²Department of Industrial Engineering, Seoul National University, Seoul, 151-744

Postal address information is basis for customer contact channel as well as for the postal logistics such as sorting and dispatching, and the management system has been prepared. It should manage not only address itself but also information of delivery districts and sequences. It is necessary to consider geographic information system (GIS) to be included for intuitive and efficient manipulation. In order to construct a integrative system that could manage and utilize the standardized postal address information, we analyze various user requirements, define required GIS information, and present some results of data and process modeling. In addition, we explain several main functions with screen-shots of the implemented system. The GIS-enabled system, which is constructed after this study, is planned to be used to build and manage a database of nationwide postal addresses. It would make it possible to present other postal information systems with the address information and to provide various customer services.

Keywords: postal address, geographic information system (GIS), information management, postal services

1. 서론

최근 우편사업 환경은 대체 통신수단의 발달, 전자상거래의 일상화, 민간택배업체의 성장 등으로 급변하고 있으며, 국민의 요구도 다양해지고 있다. 물량적인 측면에서도 우편물류의 자동화 처리와 이를 위한 정보화 지원에 의존하지 않고는 더 이상 50억 통이 넘는 우편물을 다루는 우정업무를 수행해 가기가 어려운 실정이다. 집배원들의 배달과 관련한 번지 등의 배달점(Delivery point) 정보 및 배달경로인 순로정보의 관리에 있어서도 대부분 개인의 기억에 의존하거나 약도 형식으로만 관리하고 있어 이에 대한 체계적 관리도구도 요구되고 있다.

그 동안 우정업무의 자동화 및 정보화의 핵심 인프라라고 할 수 있는 우편주소정보의 관리를 위한 조직과 통합된 정보 시스템이 제대로 갖추어져 있지 않았으나 최근 들어 부분적으

로 필요 주소정보를 관리하고 활용하기 위한 노력들이 이루어지고 있다(Chang, 2005). 예로, 집배원의 배달순서에 따른 우편물 자동구분을 수행하는 순로구분시스템에서 사용될 순로정보와 이의 기본 정보인 주소 데이터베이스 구축 및 관리 방안 등에 대한 연구가 계속되고 있다.

우정사업 부문에서의 사회 간접자본이라 할 수 있는 우편주소에 대한 각종 정보를 관리하기 위한 시스템이 본 연구의 대상이며, 정보관리 측면뿐만 아니라 고객서비스를 위한 요구도 고려하고 있다. 이러한 시스템은 일반적인 텍스트 기반 시스템의 한계에서 벗어나 실질적인 공간 및 위치 정보를 적극 활용할 필요가 있으며, 이를 위해 본 연구에서 언급하는 시스템은 웹을 이용한 지리정보시스템(GIS; Geographic Information System)을 도입하고 있다. GIS를 사용함으로써 단순한 주소문자열뿐만 아니라 집배구 및 순로정보를 직관적이고 효율적인

*연락처 : 장태우, 305-700 대전시 유성구 가정동 161 한국전자통신연구원 우정기술연구센터, FAX : 042-860-6508,

E-mail : keenbee@etri.re.kr

2005년 7월 접수, 1회 수정 후 2005년 10월 게재 확정.

방법으로 통합하여 관리할 수 있게 되며, 필요 시 용이하게 정보를 변경할 수도 있게 된다.

본 연구에서는 언급한 시스템을 구현하기 위한 요구사항 분석과 모델링의 결과, 그에 따라 구현된 시스템에 대해 주요 기능과 함께 설명한다. 본 논문의 구성은 다음과 같다.

먼저 2장에서 해외 주소관리시스템 현황과 국내의 GIS를 이용한 주소 관련 연구에 대해 분석하고, 3장에서 주소에 대한 사용자 및 요구사항을 분석하고 관련 GIS 정보를 설명하였다. 시스템 분석을 통한 데이터 및 프로세스 모델링을 4장에서, 시스템 구조 및 구현된 결과를 5장에서 살펴보고 6장에서 기대효과와 추후연구과제에 대해 언급하면서 결론을 맺는다.

2. 관련 연구

선행 조사연구에서 볼 수 있듯이 미국 등의 우정선진국에서는 주소에 대한 데이터베이스뿐만 아니라 주소 이전 및 변경, 인증 등의 각종 서비스를 제공하고 있다(Chang, 2003a). 특히 미국은 주소정보를 활용한 다양한 제품과 서비스 포트폴리오를 구성하고 있으며, 호주의 경우는 국가주소파일(NAF; National Address File)을 갖추고 이로부터 고객 바코드 등의 우정업무 지원을 위해 발췌한 우편주소파일(PAF; Postal Address File)을 관리하고 있다(PTRC, 2003b). 미국, 캐나다 등에서는 우편업무와 관련한 GIS도 개발하여 적용하였는데 <Table 1>의 비교에서 볼 수 있는 바와 같이 전체 배달점 중심의 기반 정보에 대한 관리 기능보다는 배송경로의 선정과 같은 일부 업무에의 활용기능을 중심으로 구축되었다.

국내에서도 우편물을 배달순서에 따라 구분하는 순로구분 시스템의 개발 등과 함께 순로정보 등을 포함한 우편주소정보 데이터베이스에 대한 구축이 추진되고 있다. 과거 우편업무에 GIS를 도입하여 이용하기 위한 사전 연구가 있었고 순로정보에 대한 관리 필요성과 구축을 위한 노력도 일부 존재했으나(Lim, 1995; Nam, 1995), 배달점 중심의 우편주소 전체를 관리뿐만 아니라 서비스 관점까지 바라보는 연구들은 아직까지 없었다. Ahn *et al.*(1999)에서는 순로관리에서 GIS 활용이 효과적임

을 보이기 위한 시스템의 기본 구상에 대해 언급하였으나 GIS에 대한 구체적인 요구사항 분석과 이에 대한 활용방안이 부족하였고, 그 이후 개발된 시스템에서는 우편주소에 대한 표준화 없이 너무 많은 지리정보를 담으려는 노력이 결과적으로 시스템의 속도 저하 및 사용상의 복잡성 등과 같이 실제 현업에서의 활용을 저해하는 요인으로 작용했던 문제점을 가지고 있었다(PTRC, 2003a). 다른 연구(Kim, 2001)에서도 순로정보를 관리하기 위한 데이터베이스의 스키마를 설계하고 관리방안 설정에 대한 방법론을 제시하고 있으나 GIS를 활용하고 있지 않으며, 주소정보 전반에 대한 관리는 고려하고 있지 않다.

우정업무 측면이 아닌 행정자치업무 측면에서의 새주소(도로명 주소) 체계 및 관리시스템 도입에 대한 연구들은 다양하게 존재하였다. Yang *et al.*(1999)과 Lee *et al.*(2001)에서는 각각 공주시 및 청주시를 대상으로 도로와 기초구간의 관계성을 고려한 시스템과 새주소와의 연계에 대해 설명하고 있으나, 지리정보를 새로운 정보의 편집도구로 활용하는 방안은 존재하지 않으며 도로관리 기능에 치중하고 있다. 또한 인터넷을 이용한 원격지관리 등의 기능은 제공되지 않는다. 웹 또는 인터넷 GIS를 새주소 관리시스템에 대한 설계 및 사용에 대한 연구도 있었는데, 서울 강남구 새주소 관리 및 안내를 위한 시스템의 구현 사례(Kang, 1998), 제천시 새주소 및 생활지리정보로서의 관광정보와의 연계(Yeon, 2001)에 대한 것이었다.

이와 같이 각 지방자치단체에서 추진하여 개발한 새주소 정보관리시스템 등이 존재하나 자치단체별로 현재 사용되고 있는 주소 및 새주소에 대한 데이터베이스 구조가 상이하여 통합에 일부 어려움이 따를 것으로 예상되며, GIS 정보도 제공하고 있으나, 우편물 수령이 가능한 지점인지에 대한 여부 표시나 대형건물 내 상세 배달점에 대한 표현 등을 가능하게 해야 하는 우편주소의 특성을 반영하지 못하고 있다. 게다가 우편사업에서 새주소의 사용 여부가 불분명하여 새로운 주소관리 시스템의 요구가 발생하고 있는 실정이다.

우편주소의 경우 인식을 통한 자동화와 국내 주소체계에 적합한 정보의 관리를 위해 행정구역, 배달점과 키워드 및 동의어로 구성된, 한국 주소에 대한 PAF가 설계되어 있으며(PTRC, 2002), 본 연구에서 설명할 시스템의 데이터베이스도

Table 1. Foreign GIS application system for the postal services (Lim, 1995)

	United States Postal Service	Canada Post	An Post (Ireland)
System	GEOMOD (Geographic Modeling System)	GeoPostal (Geographic Postal System)	MDOS (Mail Delivery Optimization System)
Characteristics	Geographic modeling for solving the problems which happen in mail dispatching and delivering	Various management of civil operation and route optimization	Finding optimal delivery route using GIS technology and database
Main focus	Vehicle parking and rotation Turning point Mixed problem Mail relay and collection	Digital map production Optimal delivery sequence Optimal vehicle delivery routing	Postal operation with GIS Digital map production Optimal delivery routing

이를 기반으로 설계하였다. 이렇게 함으로써 우정업무에서의 정보관리는 물론이고 자동화기기 사용을 위한 주소인식 등에 활용할 데이터를 만들기가 용이하게 된다.

우편업무와 직접적 연관은 없지만 이 외에도 배달물류와 관련하여 GIS와 GPS(Global Positioning System)를 이용해서 차량 경로설정을 통해 택배용 물류시스템의 기능설계와 프로토타입 구현에 대한 연구(Ham, 1999)와 택배사업 등에서 GIS와 OR 기법을 이용하는 연구(Weigel, 1999) 등이 있었으나, 경로상의 노드에 해당하는 배달점이라는 기초적인 데이터 위주의 관리보다 경로설정과 물류관리라는 기능 위주의 GIS 활용이라 할 수 있다. 향후 본 연구에서 관리하고자 하는 배달점 등의 정보가 갖추어진 후에는 이러한 기능 위주의 측면이 추가되어야 할 것이다.

3. 사용자 및 요구사항 분석

3.1 요구사항 분석

편주소와 관련하여 내부 업무를 위해 집배원들이 담당하는 배달점, 개인별 순로 또는 집배정밀도(약도 형식으로 순로를 표현해 놓은 집배구 내 세부 구역도)와 같은 정보의 관리 및 우편물 구분 자동화시스템의 운용에 필요한 요구사항들과 외부 고객 서비스를 위해 필요한 요구사항들을 몇 가지 나열하고 이를 주요 관련 문헌들에서의 고려 또는 구현 여부와 비교해 보면 <Table 2>와 같다.

이와 같은 요구사항들은 내부 사용자의 우편주소정보 관리를 위한 시스템과 외부 사용자(일반 고객)를 위한 서비스 시스템으로 구분하여 필요한 기능들을 다음과 같이 계층적으로 분할하였으며, 이에 따라 시스템 상의 메뉴를 생성하고 하위 기

능들을 구현하였다.

1. 관리시스템

1.1 주소정보 관리

1.1.1 행정주소 관리

1.1.2 배달주소 관리

1.1.2.1 위치 검색

1.1.2.2 좌표 부여

1.1.3 키워드 관리

1.1.4 동의어 관리

1.2 우편번호 관리

1.3 집배구 및 순로정보 관리

1.3.1 집배구 관리

1.3.1.1 일반 집배구 관리

1.3.1.2 위치 기반 집배구 관리

1.3.2 순로정보 관리

1.3.2.1 일반 순로 관리

1.3.2.2 위치기반 순로 관리

1.4 이력정보 관리

1.5 주소 이전신청 관리

1.6 주소 통계정보 관리

1.7 사용자 관리

2. 서비스 시스템

2.1 주소정보 조회

2.2 우편번호 조회

2.3 주소 통계정보 조회

2.4 주소이전 신청

2.5 주소파일 다운로드

Table 2. System requirements and comparison with the related literatures

Requirements	(Nam, 1995) (Ahn, 1999)	(Kim, 2001)	(PTRC, 2003a)	(Yang, 2001) (Lee, 2001)	(Kang, 1998) (Yeon, 2001)
Address mgt. complied with alteration of administrative district	△	△	○	○	○
Postal code mgt. complied with alteration of administrative district	-	△	△	-	-
Management of delivery district, house number and buildings	△	△	○	△	△
Standardized management of carrier sequence information	△	○	○	-	-
Production and management of carrier sequence map	△	-	○	-	-
GIS utilization of delivery points and sequences	△	-	○	△	△
Address element (keyword and synonym) management for the OCR of automatic delivery sequence sorting system	-	-	-	-	-
Production of address files as input of automatic delivery sequence sorting system	-	○	-	-	-
Management of Customer relocation information	-	-	-	-	-
Information management of data history and statistics	-	-	△	△	○

PAF에서 지명이나 건물명들의 별칭을 관리하기 위한 동의어는 행정주소, 배달점 등의 해당 관리 화면에서도 같이 편집할 수 있도록 하였다.

3.2 사용자 권한 설정

실물흐름의 관점에서, 우편물은 ‘접수 → 발송/구분 → 교환/운송 → 도착/구분 → 배달 (→ 반송)’의 과정에 따라 이동하며, 우편물의 구분작업은 전국 22개 우편집중국(이하 집중국) 및 570여 집배우체국(이하 집배국)에서 수행한다. 정보의 관점에서, 현재의 우정업무에서는 우편번호만이 문자인식(OCR)되어 집중국의 자동화 기기에서 구분정보로 사용되고 주소는 집배국 수작업 구분 시 집배원에 의해 읽히고 있다. 향후 우편물에게 지어진 수신인의 주소정보를 판독하여 배달점 코드를 생성하고 집배원의 배달경로에 따른 자동구분처리를 가능하게 하는 순로구분시스템이 집배국에 도입되면 주소정보의 디지털화가 필요하게 되며 그 관리는 실사용처인 집배국에서 주도하도록 하고, 기타 조직은 일부 정보관리와 단순조회만을 필요로 하게 된다.

이러한 상황을 반영하여 시스템의 사용권한을 구분하였다. 상세 요구사항에 따른 기능별 권한을 본 논문에 모두 나타내기는 어려우므로, 조직별 권한과 2레벨까지 기능 간의 관계를 단순화하여 <Table 3>에 나타내었다. 또한 몇 가지의 권한위임 기능은 프로그램 상에서 구현하도록 하였다.

여기에서 볼 수 있듯이 마스터데이터에 해당하는 행정주소와 우편번호에 대한 관리는 전산관리자가 처리하고, 배달주소의 변형된 형태 및 이름과 관련된 키워드, 동의어와 집배정보의 일부인 순로정보는 집배국에서 주도적으로 관리하도록 권한을 부여하였다.

Table 3. Function-authority relationship

Function \ Authority	A	B	C	D	
Addr. info.	Admin. district	○			
	Delivery addr.	○	○		
	Keywords	○	○		
	Synonyms	○	○		
Postal codes	○				
Delivery district and sequence	Delivery district	○	○		
	Delivery sequence	○	○	○	
Data history	○	○	○	○	
Customer relocation info.	○	○			
Statistical info.	○	○	○		
User	○	○	○		

A. KISC[Administrator] B. (Delivery) Post office
 C. HQ, Regional office, mail center D. Post office, postal agency

Table 4. Employed GIS layers

	Employed layers
Polygon/Line	Block like apt./school, Contour, River, Lake, Forest, Street, Railroad, Building, Playground, etc.
Text (basic)	Firm name, District name, Forest name, Mt. name, Express way number, Bridge name, Building number, etc.
Text (added)	House number (PDP), Delivery district location

3.3 GIS 정보 정의

GIS에서 표현할 수 있는 정보는 건물, 도로, 등고선 등과 같은 것들 외에도 다양한 종류들이 있으며, 이들은 레이어로 구분되어 저장되고 표현된다. 본 연구에서 구현하고자 하는 시스템은 모든 GIS 정보를 포함할 필요가 없고 우편업무를 수행할 때 인식할 필요가 있는 공간정보만을 다루도록 하였다.

GIS 기반의 위치정보 DB는 자동차 항법용으로 표준화되어 개발된 KATECH 좌표계를 사용한 수치지형도(Digital Map)를 이용하여 구축하였는데, 향후 기타 우정사업 GIS 관련 시스템에 활용 가능하도록 하기 위한 것이다. 기본 수치지형도는 도로, 하천, 건물 및 행정경계 등의 레이어로 구성되어 있다. 또한, 번지주소에 좌표를 부여하여 지도상에서 실제 위치에 대한 조회가 가능하도록 추가 레이어를 구성하였다.

기하학적 폴리곤, 라인 형태와 텍스트로 된 포인트 형태로 구분된 레이어들 중 본 시스템에서 사용한 레이어는 다음의 <Table 4>와 같으며, 추가 레이어는 시스템의 해당 메뉴에서만 보이게 된다. 순로정보는 일련의 배달점들의 집합으로 구성되기 때문에 별도의 GIS 정보를 레이어로 표현할 필요는 없으며, 4장에서 설명할 모델링 결과인 데이터베이스에 저장되어 GIS 상에 표현되고 GIS를 통해 편집하여 저장내용을 변경할 수 있게 된다.

4. 모델링

4.1 데이터 모델링

표준화된 PAF는 행정구역과 배달점, 주소명칭의 공통 접미사를 위한 키워드, 행정구역이나 배달점의 유사 이름을 위한 동의어와 우편번호로 되어 있으며, 이들에 대한 개체관계도 (ERD; Entity Relationship Diagram)는 <Figure 1>과 같다.

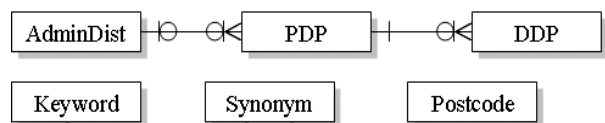


Figure 1. ERD of PAF.

주배달점(PDP; Primary Delivery Point)은 하나의 번지 또는 하나의 대형 건물/단지 등을 나타내며, 상세배달점(DDP; Detail Delivery Point)은 주배달점 내 여러 개의 주소를 표현하기 위한 것이다. 키워드와 동의어는 행정구역이나 배달점의 값을 참조하거나 값이 참조되도록 관계를 맺게 된다.

지리정보 역시 배달점정보와 밀접하게 연결되어야 하는데, 위치 기반 정보의 관리를 위해서는 지도상의 X, Y 좌표에 대한 정보와 배달점의 연결을 위한 테이블을 갖추어야 한다. 본 시스템에서는 정보관리상의 어려움과 화면에서 보이는 다량의 지점들이 중복되어 표현되는 문제 등으로 주배달점만을 좌표에 연결시켰고, 이에 따라 별도의 테이블을 구성하지 않고 주배달점 테이블에 함께 정보를 담도록 했다. 지정된 각 좌표는 집배구에 따라 다른 색으로 표현되도록 색깔정보도 포함하였다.

배달업무와 관련된 집배구 및 순로와 전체 순로를 관리상의 편의를 위해 구분한 단위 그룹(코스) 등의 정보는 <Figure 2>와 같이 표현된다.

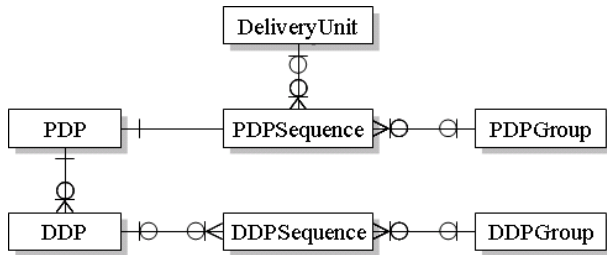


Figure 2. ERD of delivery sequence information.

실제 구현 시 배달순서 정보는 배달점마다 할당되므로 1:1로 표현되며, DB 취급상의 편의를 위해 하나의 테이블로 구성하였고, 배달점 테이블이 집배구 테이블과 연결되도록 하였다.

통계정보는 관리목록 유형과 생성일자 등을 통합관리하는 테이블을 두고, 실제 통계정보만을 가지는 목록 테이블들이 이를 참조할 수 있도록 하였다(<Figure 3>).

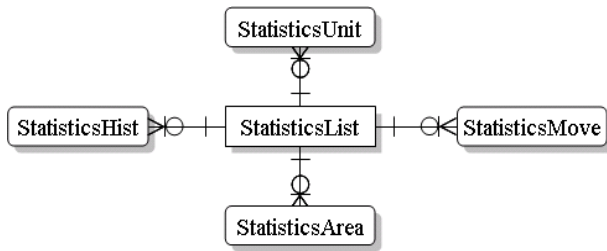


Figure 3. ERD of address-related statistics.

이 외에도 기능별 요구사항에 따른 사용자정보, 주소이전신청정보, 이력 정보에 대해 분석하였고, 향후 활용을 위해 수신인 또는 세대원 정보, 행정동과 법정동으로 구분되는 국내 주소 고유의 특성을 반영하는 행정동/법정동 매칭 정보 등에 대

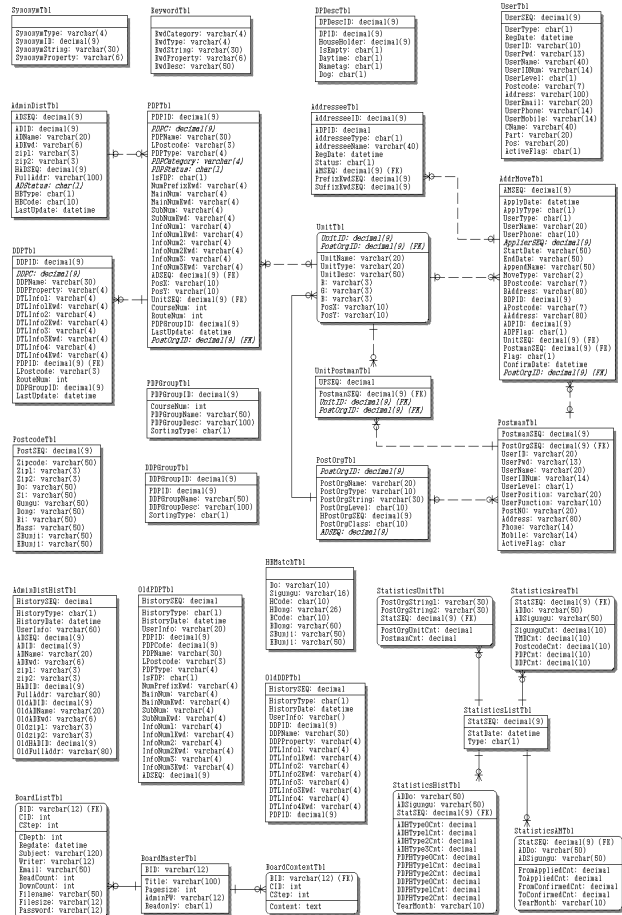


Figure 4. Overall ERD.

해서도 고려하였으며, 그 결과인 전체 ERD는 <Figure 4>와 같이 되었다.

수신인정보는 순로구분 시스템 도입 후 전송시스템 등의 사용을 위한 것이며, 행정동/법정동 매칭은 우편업무를 담당하는 정보통신부 우정사업본부 외 타 부처의 정보시스템 등과의 연결을 위해 고려한 것이다.

4.2 프로세스 모델링

각 데이터를 관리하는 시스템에서 기능에 따라 관련 테이블이 다르게 되고, 취급하는 윈도우 폼이 달라진다. 본 절에서는 이렇게 시스템 사용자가 접하게 되는 각종 폼과 폼에서 취급하는 해당 테이블에 따라 시퀀스 다이어그램(Sequence Diagram)을 이용하여 프로세스를 모델링한 일부 결과를 예로 든다.

먼저 <Figure 5>는 일부 행정구역 변경에 따라 행정구역을 삭제하게 되는 경우 구역에 속해 있는 배달점 등에 대한 정보를 관리하는 경우의 프로세스이다. 상기 언급한 바와 같이 폼과 테이블을 기준으로 하였다.

<Figure 6>은 집배구를 변경하는 경우 관련 집배원까지의 정보를 다루게 되는 프로세스를 표현하고 있다.

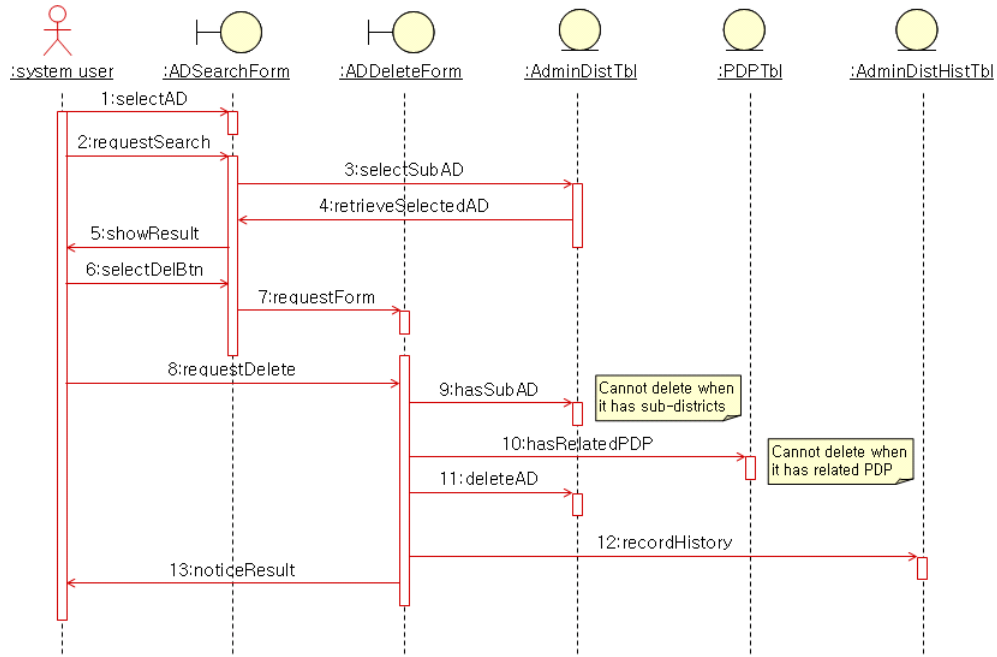


Figure 5. Sequence diagram of the process, deletion of administrative district.

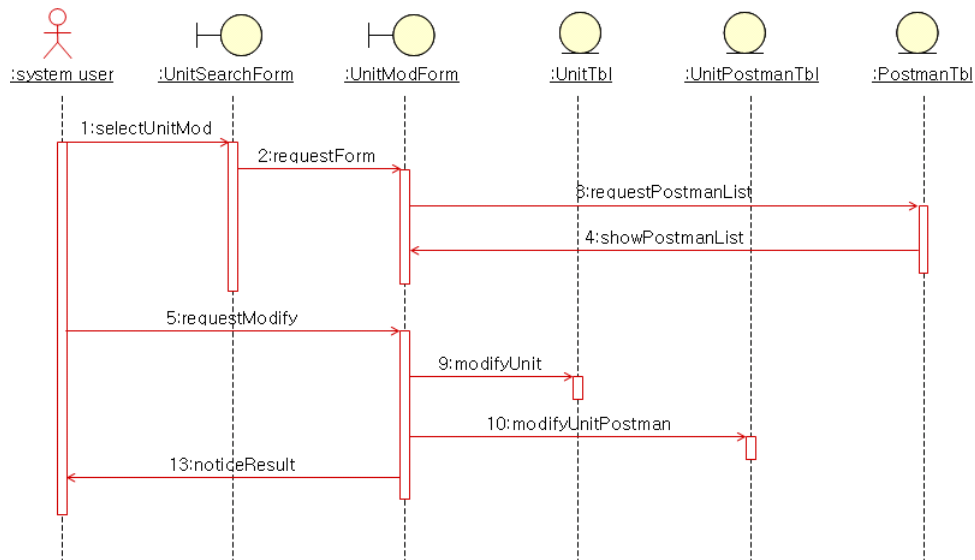


Figure 6. Sequence diagram of the process, modification of delivery district.

5. 시스템 구조 및 구현

본 연구에서 설명하는 시스템은 보안과 비즈니스 로직, 프로그램 사용상의 편의성을 고려하여 3계층(3-tier)의 구조로 설계하였고, 요구되는 시스템의 기능을 각 계층에 분산시키도록 하였다.

관리적인 측면에서는 ActiveX 컨트롤을 서버로부터 내려 받게 되면 행정망(MIC-Net)을 통해 바로 응용 계층으로 연결이 가능하게 되며, 서비스적인 측면에서 일반 고객들은 표현계층만

을 거치도록 하고 있다. 시스템의 전반적인 구조는 <Figure 7>과 같다.

현재 구현된 시스템에서 사용된 GIS 엔진은 기존에 개발된 제품을 사용하고 있기 때문에 응용계층과는 별도로 분리할 수 없도록 설계되어 있다. 이러한 이유로 GIS 데이터 역시 같은 계층에 존재하게 되어 있으며, 이는 향후 보완이 필요한 점이다.

관리시스템은 위의 구조에서 살펴본 바와 같이 ASP.NET 및 Visual C++로 개발되었으며, ActiveX 컨트롤로 구현되어 웹에서 다운로드하게 되어 있다. 데이터베이스는 MS SQL Server를

사용하였다. 현재 개발되어 있는 내용 중 행정주소를 포함한 배달점 자체를 관리하기 위한 기능과 지리정보를 가지고 있는 배달점 및 이들의 순로정보를 관리하기 위한 기능에 대한 일부 화면을 보면 <Figure 8>, <Figure 9>, <Figure 10>과 같다.

GUI는 검색에 따른 목록조회와 편집기능을 한 화면에 통합하여 작동할 수 있도록 설계하여 사용자로 하여금 정보관리가 용이하도록 하였으며, 목록에서 볼 수 있는 필드의 수가 줄어드는 것은 사용자들이 생각하는 주요 정보를 앞쪽에 배열함으로써 일부 해결하였다. 또한 검색결과를 각 필드별로 코드로 표시되는 식별자(ID)가 아닌 사용자가 인지할 수 있는 값으로 표시되도록 하였다.

<Figure 9>는 지도상에서 자유 폴리곤 형태로 영역을 지정하여, 해당 영역 내의 배달점을 선택한 후 집배구조정 등의 변경작업을 할 수 있도록 한 것으로, 일반 텍스트 상으로 관리하는 것보다 직관적으로 정보를 관리할 수 있으며 신규 담당자에 대한 배달업무 교육도 용이해지는 장점이 있다. 또한 <Figure 10>에 보는 바와 같이 순로정보를 GIS와 함께 표시함으로써 집배원 개개인의 집배정밀도를 통합적으로 관리할 수 있게 된다.

배달점을 지도상에 표시할 때에는 확대/축소의 레벨을 기본 7 이상으로 지정하여 화면상에서 편집하는 데 어려움이 없도록 하였다. 또한 좌표가 부여된, 배달점으로 표시되는 각 점은 MouseOver 이벤트에서 번지정보를 보여주어 인식상의 오류를

방지하도록 하였다.

순로정보를 관리할 때, 그룹 또는 코스 내의 배달점들은 우편물의 물량변화에 따라 각 집배원이 역순 또는 임의의 순서로 변경할 수 있도록 하였고, Tab order와 같은 방식으로 순로를 수정할 수 있도록 구성하였다. 향후 사용자 편의성을 위해 마우스의 이동사취에 따라 순로가 결정되도록 하는 것을 고려하고 있다.

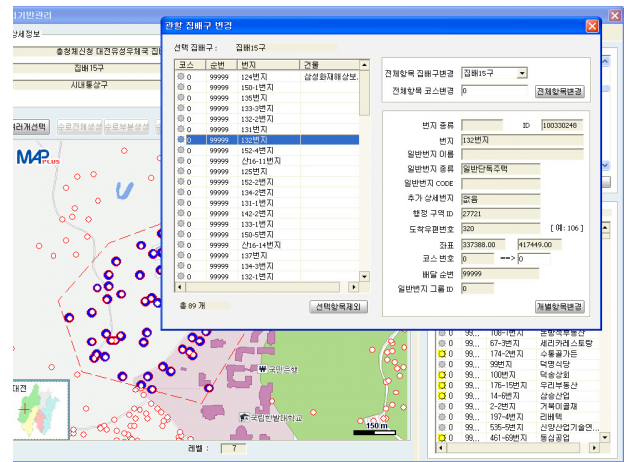


Figure 9. GIS-based management of delivery district.

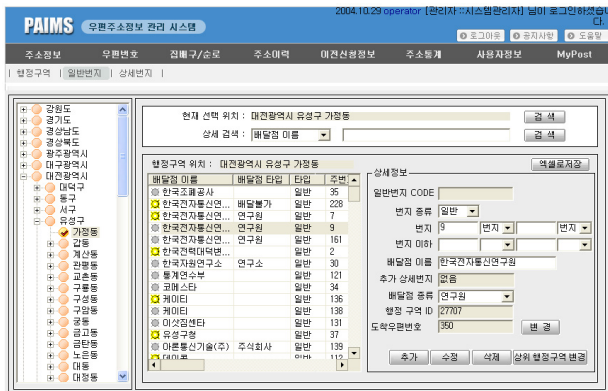


Figure 8. PDP management.

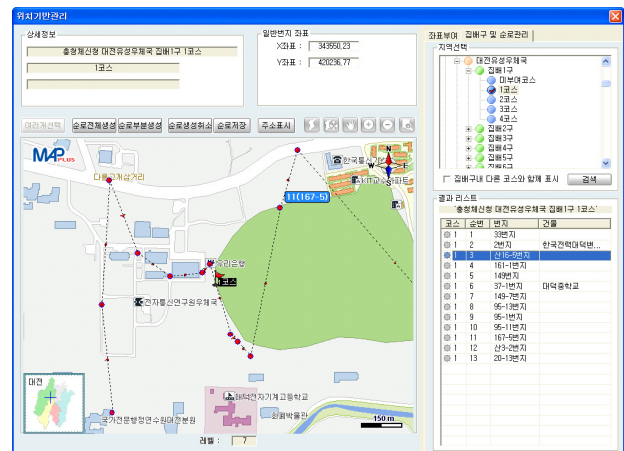


Figure 10. GIS-based management of delivery sequence.

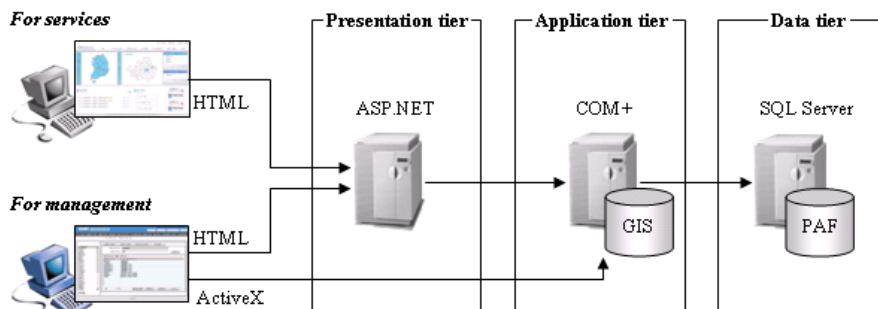


Figure 7. Architecture of the implemented system.

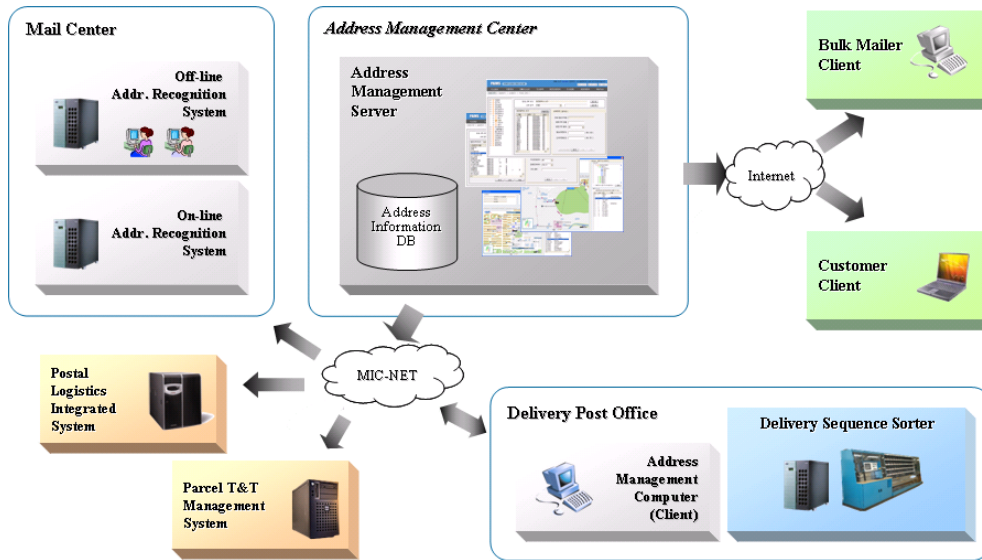


Figure 11. Conceptual diagram of the information management and service using the system.

6. 결론 및 기대효과

우정부문에서 가장 두드러진 활동을 보이는 독일우정(Deutsche Post World Net)은 통신판매, 배송, 마케팅, 주소관리 회사들과의 분업 또는 제휴관계를 통해 적극적인 방법으로 주소정보를 활용하는 방안을 모색하여 영업을 하고 있다(Chang, 2003a). 본 연구에서는 이러한 정보활용에 대한 요구와 우정업무의 기본 정보로서의 우편주소정보를 관리하기 위한 정보시스템의 필요에 따른 시스템 분석, 설계 및 구현에 대해 설명하였다. 먼저 사용자 및 요구사항을 분석하고 GIS 정보를 포함한 데이터 및 프로세스를 모델링하였고, 이에 따라 실용적인 프로토타입 시스템을 구현하였다.

구현된 시스템을 이용하여 순로구분을 포함한 자동화된 우편물구분, 지리정보를 이용한 집배정밀도 관리 등의 우정업무 내부 처리과정에 우편주소정보를 직접적으로 활용할 수 있게 될 것이고, 고객들에게도 정확한 우편주소정보 서비스를 제공할 수 있을 것이다(<Figure 11>). 또한 시스템 구축을 통해 다음과 같은 효과를 기대할 수 있을 것이다.

- 우정업무에서 사용하는 우편주소정보시스템 구축 및 운영의 단일화
- 표준화된 우편주소를 제공함으로써, 우편물 접수 및 배송 업무의 효율성 증진
- 산발적으로 발생하는 우편주소 변경정보의 효율적인 수집/관리/활용 체계 마련
- 우편주소 검색 및 정제 시스템을 운영함으로써, 대민 서비스 및 우편물처리에 대한 고객 신뢰도 향상

이를 위해서는 선행 연구(Chang, 2003b)에 제시한 바와 같이 시스템 운영 및 유지보수 방안을 고려하여 지속적인 관리를

해줄 필요가 있으며, 대량의 DM(Direct Mail)을 발송하는 업체 등의 고객 데이터베이스 중 주소정보 부분에 대한 인증체계도 마련할 필요가 있다. 추후 우정사업 내부의 각종 정보시스템에서 사용되는 주소 관련 정보의 통합에 대한 연구가 요구되며, GIS 정보 등을 통한 새주소와의 연계방안에 대한 연구와 주소정보를 이용한 신규 서비스 개발에 대한 연구 등이 필요할 것이다. 또한 주소정보와 관련 통계정보를 순로구분시스템과 연계하여 운영하게 되면 우편배달업무의 부하 균등화를 이룰 수도 있을 것이다.

참고문헌

- Ahn, H.I. *et al.* (1999), Business Support System for Postal Delivery Sequence Management using GIS, Proceedings on the Conference of IE/IM 1999, 893-898.
- Chang, T.-W., and Nam, Y.S. (2003a), Systems for Management and Application of Address Information, *Weekly Technology Trends*, 1107, ITA, 15-27.
- Chang, T.-W. *et al.* (2003b), A Study on Development and Management of Postal Address Information System, Proceedings on the Conference of MS/IE 2003
- Chang, T.-W., Jeong, H.I., and Park, Chanwon (2005), A Study on the Informatization Planning of Postal Address, *IE Interfaces*, 18(1), 103-115.
- Ham, S.H., and Lee, M.K. (1999), A Pickup/Delivery Management System Using Geographic Information System and Global Positioning System, *IE Interfaces*, 12(4), 557-566.
- Kang, Y., Lee I., and Kim K.M. (1998), Development of a New Address Management System and a New Address Information System Using Internet GIS, *The Journal of GIS Association of Korea*, 6(1), 47-63.
- Kim, Yong-Sik *et al.* (2001), Development of DSI(Delivery Sequence Information) Database Prototype, *IE Interfaces*, 14(3), 247-254.

- Lee, Min-Young *et al.* (2001), A Study on the Management System of the New Address - Grant Scheme of Road Name and Building Number in Cheongju City, *Journal of the Korean Association of Geographic Information Studies*, 4(1), 47-56.
- Lim, H.C. (1995), A Study on the development of database system for postal collection, transportation and delivery using GIS, Final Consignment Report, ETRI.
- Nam, S. (1995), Application of GIS for the Postal Business, *Postal Information Review*, 23, 29-45.
- Postal Technology Research Center(PTRC) (2002), Postal Address Information System Analysis and Design, PTRC 2002-AMSS-R3, ETRI
- Postal Technology Research Center(PTRC) (2003a), Proceedings on the Annual reporting workshop on the improvements in postal logistics, ETRI.
- Postal Technology Research Center(PTRC) (2003b), Status of the Management and Application of Address Information in Foreign Countries, PTRC 2003-AMSS-R4, ETRI.
- Weigel, D., and Cao, B. (1999), Applying GIS and OR techniques to solve Sears technician-dispatching and home-delivery problems, *Interfaces*, 29(1), 112-130.
- Yang, I.T., Choi, Y.J., and Kang, Y.S. (1999), Development of New Address Management System using GIS, *Journal of the Korean Society for GeoSpatial Information System*, 7(2), 15-22.
- Yeon, Sang-Ho, and Yoo, Joon-Sang (2001), A Study on the Implementation of New Address Management and Guide System for Jecheon City Area, *Journal of the Korean Association of Geographic Information Studies*, 4(3), 13-20.



장 태 우

서울대학교 산업공학과 학사
 서울대학교 산업공학과 석사
 서울대학교 산업공학과 박사
 현재: 한국전자통신연구원 우정기술연구센터
 선임연구원
 관심분야: 시스템 분석, 정보시스템 통합,
 우정물류



김 용 진

충남대학교 컴퓨터과학과 학사
 충남대학교 컴퓨터과학과 석사
 현재: 한국전자통신연구원 우정기술연구센터
 연구원
 관심분야: 정보검색, 정보보안, 영상처리



김 호 연

연세대학교 전산학과 학사
 한국과학기술원 전산학과 석사
 한국과학기술원 전산학과 박사
 일본 NHK 放送技術研究所 방문연구원
 독일 SIEMENS ElectroCom 방문연구원
 현재: 한국전자통신연구원 우정기술연구센터
 선임연구원/팀장
 관심분야: 패턴인식, 문자인식, HMM, 영상
 처리, 신경망



박 진 우

서울대학교 산업공학과 학사
 한국과학기술원 산업공학과 석사
 미국 UC Berkeley 산업공학과 박사
 현재: 서울대학교 산업공학과 교수
 관심분야: 제조시스템 통합, ERP/SCM,
 시뮬레이션/일정계획