

# 지오텍스타일 백을 이용한 철도노반 보강효과 분석

## Analysis of Geotextile Bag Reinforcing Effect on Railway Roadbed

\*1 이동현 Lee, Dong-Hyun

\*2 신은철 Shin, Eun-Chul

### Abstract

In this study, a large-scale laboratory model test and 2-D numerical analysis were conducted to verify the reinforcement effect by utilizing geotextile bag on the railway roadbed. Static loading which simulated train load was applied on the geotextile-reinforced railway roadbed and also unreinforced railway roadbed. Computer program named Pentagon 2-D which is a part of FEM programs was used in the numerical analysis. Based on the results of laboratory test and 2-D numerical analysis, the effect of load distribution and settlement reduction was found to be depending on the geotextile characteristics, tensile strength of geotextile, and interface friction angle between geotextile bags. In general, the result of 2-D numerical analysis shows lower value than that of laboratory test.

### 요 지

본 연구에서는 지오텍스타일 백으로 보강된 철도노반 강화효과를 확인하기 위하여 실험실시험 및 2차원 평면 수치해석을 수행하였다. 선정된 지오텍스타일 백 축조노반위에 모사열차하중을 고려한 정적하중을 재하하여 무보강 노반과의 비교를 통해 정량적인 보강효과 및 성능을 평가하였으며, 2차원 평면 수치해석은 실험실시험과 동일 조건하에서 범용 FEM 프로그램인 Pentagon 2D를 이용하여 수치해석을 수행하여 비교·분석하였다. 각각의 실험실시험 및 2차원 수치해석결과 지오텍스타일 백의 재료특성, 인장특성, 지오텍스타일 백간의 마찰특성등에 의해 하중분산효과 및 침하저감효과를 확인하였으며, 2차원 수치해석결과가 실험실결과 보다 전반적으로 작게 나타남을 확인하였다.

**Keywords :** Geotextile bag, Railway roadbed, Large-scale laboratory test, Reinforcement effect

### 1. 서론

우리나라 철도선로의 절·성토 사면은 해마다 강우로 인한 유실 및 파괴에 크게 노출되어 있으며, 이는 최근의 지구온난화 및 기상이변에 기인하여 그 위험이 점차 고조되고 있는 실정이다. 또한, 유실된

선로복구를 위한 공사가 장기간 소요됨으로써 정상적인 철도운행에 지장을 초래하여 물류손실이 발생하고 있으며, 복구 후에도 철도노반 유실에 따른 품질 및 관리기준이 미흡하여 유지 보수 및 관리가 재차 문제시되고 있다. 따라서, 규격화, 표준화된 기술 적용에 따른 선로의 복구로 그 품질 및 안전관리가

\*1 인천대학교 대학원 토목환경시스템공학과 박사수료, CTC(주) 전무이사 (Candidate of Ph. D. Dept. of Civil and Environmental System Eng., Graduate School, University of Incheon, Executive Director, CTC Co. Ltd)

\*2 인천대학교 공과대학 토목환경시스템공학과 교수 (Professor, Dept. of Civil and Environmental System Eng., University of Incheon)

절실히 필요한 실정이며, 이에 대한 연구가 지속적으로 진행되고 있다.

여러철도 선진국에서는 철도 노반상에서 발생하는 문제점을 해결하기 위해 토목섬유를 활용한 노반 강화공법을 적용하고 있다. 보강재로는 슈트형, 띠형, 그리드형을 많이 사용하고 있으며, 우리나라에서도 최근 많은 연구가 진행되고 있다(한국철도기술연구원, 2003).

지오텍스타일 백 공법은 지오텍스타일 백 내에 기계적, 수리학적 방법을 통하여 모래 또는 준설토 등의 토사를 채워 구조물을 형성하는 공법이다.

지오텍스타일 백 공법은 개발 초기에는 홍수조절 및 재해복구 등의 해안·호안 구조물로서 주로 사용되어 왔으며, 이후 1970년대 해일에 의한 제방의 긴급복구를 위하여 사용된 것을 시작으로 지속적인 발전이 이루어져 왔다(Heibaum, 1999).

이러한 지오텍스타일 백 공법을 유실된 철도 노반에 적용할 경우 규격화된 재료이고, 품질관리 및 시공의 규격화가 가능해져 그 동안 선로복구와 유지보수에 사용된 방법보다 빠르고 신뢰성있는 철도노반을 기대할 수 있다.

본 연구에서는 지오텍스타일 백 축조노반위에 모사열차하중을 재하할 수 있는 실험실시험을 실시하였다. 또한, 동일조건하에서 범용 유한요소법에 의한 수치해석을 실시하였다. 본 실험을 통해 지오텍스타일 백 노반에 발생하는 토압 및 침하량을 무보강 단면과 비교하였으며, 보강효과를 확인 및 안정성을 평가하였으며, 수치해석을 통해 결과를 검증하였다.

## 2. 실험방법

### 2.1 실험 토조 및 재하장치

대상노반의 조성 및 모사열차 반복하중의 재하는 종합궤도노반 실험장비에 의해 수행하였다. Fig. 1과 Fig. 2는 종합궤도노반 실험장치의 전경과 하중재하장치를 보인 것이며 Table 1은 하중재하장치의 제원을 나타낸다. 시험노반의 조성에 활용된 토조의 제원은 15m(길이)×5m(폭)×3m(깊이)로 평면변형조건에



Fig. 1. 종합궤도노반 실험장치 전경



Fig. 2. 하중재하장치 전경

Table 1. 하중재하장치 제원

항 목	내 용
성능 및 특성	<ul style="list-style-type: none"> <li>· 최대 동적 하중 : 250kN/AActuator</li> <li>· 가진 진동수 : 0~100Hz</li> <li>· 동적변위 : ±100mm</li> <li>· 유압펌프용량 : 3000psi</li> </ul>
주요 구성품	<ul style="list-style-type: none"> <li>· 동적 재하 장치 용량 : 25Tonf</li> <li>· 유압조정장치</li> <li>· 하중 및 변위 계측기</li> <li>· 중앙 계측 장치</li> <li>· 자동 제어 조절 장치</li> </ul>

서의 실제현장을 모사할 수 있도록 하였다. 이러한 실험실시험은 실제현장의 철도노반 상황을 모사하고, 현장계측에서 오는 문제점을 해결하도록 실내에서 시험을 수행할 수 있는 장점을 지니고 있다.

### 2.2 철도노반재료 및 지오텍스타일 백

일반적으로 철도노반의 재료는 양질의 자연토로서 노반 분리가 발생하지 않고, 진동이나 유수에 있어서도 안정해야 하며 열차하중을 지지할 수 있는 강도가 요구된다. 본 시험에서는 통일분류법상 200

번체 통과량이 5% 미만인 SP시료를 노반재료로 사용하였다(Table 2 참조).

지오텍스타일 백의 형상은 경제성 측면을 고려하여 포대형으로 제작하고, 적정크기는 시공성을 고려하여 66cm×44cm로 제작하였으며, 채움도 변화에 따른 지오텍스타일 백의 인장변형 거동을 고려하여 90% 채움도로 시험을 수행하였다. Table 3은 선정된 지오텍스타일 백의 공학적인 특성을 지오텍스타일 부분과 채움재 부분으로 나누어 정리한 것이다.

### 2.3 계측시스템

계측시스템은 반복하중에 따른 연직토압 변화량을 측정하기 위하여 열차하중의 영향을 고려하여 2kgf/cm<sup>2</sup> 용량의 토압계를 사용하였으며, 연직변위의 불연속적인 거동을 관찰하기 위해 침하판을 지중에 설치하고 ±25mm 용량의 변위계를 사용하여 계측을 수행하였다(Fig. 3, 4 참조).

## 3. 실험단면구성 및 실험하중

### 3.1 노반구성 및 계측기 설치

실대형실험에서는 토압계, 침하판 및 변위계 등과 같은 계측기를 설치하여 계측을 실시하였으며, 실험 단면으로는 무보강 단면과 지오텍스타일 백을 2층 및 4층으로 보강한 단면을 구성하였다.

노반의 높이는 총 2m로서 노반하부의 기초층은 앞서 언급한 바와 같이 충분한 다짐을 실시한 후, 상부에 PV1~PV5의 토압계를 설치한다. 토압계는 무보강 단면도인 Fig. 6에 나타난 바와 같이 궤도의 중심부로부터 각각 1.32m 간격으로 설치되었다. 이후 유효높이 20cm 간격으로 흙을 포설하여 다짐을 실시하면서 단면을 형성하고, 기초층으로부터 1m, 2m 높이에 각각 PV6~PV9, PV10~PV12의 토압계를 매설하였다. 침하판은 연직변위량을 계측하기 위해서 노반면 상단으로부터 0.6m 깊이와 노반면 최상단에 설치하였다. 노반이 완료되면, 도상자갈을 30cm

Table 2. 시험재료의 공학적 특성

비 중	최대건조밀도 ( $\gamma_{d_{max}}$ , $t/m^3$ )	최적함수비(%)	내부마찰각(°)	점착력( $t/m^2$ )	흙의 분류(USCS)
2.64	2.01	10.2	38	2.5	SP

Table 3. 지오텍스타일 백의 공학적 특성

구 분	지오텍스타일 백 (PP)			채움재 (모래)		
	최대인장강도 ( $tonf/m$ )	최대인장강도 ( $tonf/m$ )	신장율 (%)	비중	최대건조밀도 ( $\gamma_{d_{max}}$ , $t/m^3$ )	투수계수 ( $cm/sec$ )
물성치	4.0	2.5	16	2.61	1.68	$5.0 \times 10^{-1}$



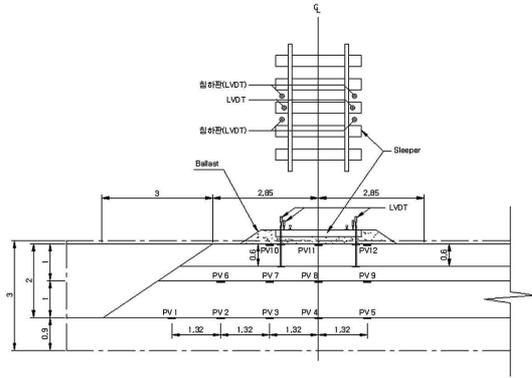
Fig. 3. 토압계



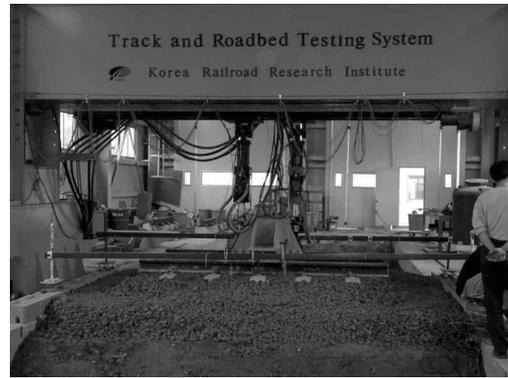
Fig. 4. 설치전경



Fig. 5. 변위계

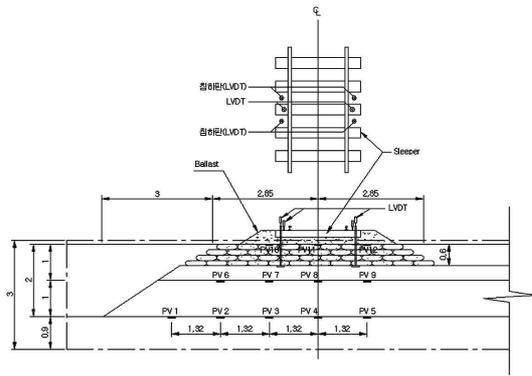


(a) 실험 단면도



(b) 무보강 실험 단면 전경

Fig. 6. 무보강 실험 단면



(a) 실험 단면도



(b) 무보강 실험 단면 전경지오텍스타일 백 4단 단면의 전경

Fig. 7. 지오텍스타일 백 4단 실험단면

포설한 후, 궤광을 부설한다. 완성된 지오텍스타일 백 4층 단면의 단면도와 전경은 Fig. 7과 같다.

### 3.2 실험하중 조건

열차하중은 차량특성, 운전조건, 곡선제원, 열차의 속도 등으로부터 결정된다. 정하중은 예상차량의 정적 윤중 값을 이용하는 것으로 하며, 이 경우 차량 중량을 축수로 나눈 것을 정적 축중, 나아가 정적 축중을 1/2로 한 것을 정적 윤중으로 한다. 본 연구에서는 국유철도 건설규칙에 정한 표준 활하중인 LS22 하중을 사용하였다.

충격하중의 산정은 활하중에 충격계수( $i$ )를 곱하여 구하며, 정확한 충격하중은 현장에서 계측하여 구해야 하나, 각 선로별 편차가 크므로 기존의 제안식을 사용하였다. 본 연구에서는 일본의 장대레일구간

에서 적용되고 있는 충격계수( $i$ )를 적용하여 산정한 결과 충격계수는 1.6을 사용하였다.

충격하중의 증분을 고려하여 계산한 결과 설계윤중은 14.3tonf으로 결정하였으며, 이 윤중의 약 40%까지 증가된 20tonf의 윤중을 4tonf씩 단계별로 재하하였다. 수치해석에서도 실험하중조건과 동일하게 하여 해석하였다.

## 4. 수치해석

### 4.1 모델링 및 경계조건

지오텍스타일 백을 활용한 노반강화 효과를 확인하기 위하여 실험하중 조건과 동일한 무보강단면, 지오텍스타일 백 2층과 4층 보강단면과 동일하게 모델링 하였다. 또한, 실험시 계측 결과와 동등하게 비교하기 위하여 계측기 위치를 감안하여 유한요소망을

만들었다.

지오텍스타일 백은 실제 크기와 동일한 크기로 사각형모양으로 모델링하고 인터페이스 요소를 적용하도록 하였다. 지반-지오텍스타일 백 및 지오텍스타일 백-지오텍스타일 백의 인터페이스는 무시할 만한 두께의 그라우트 재료로 모델링하였으며, 인터페이스의 전단거동은 인터페이스 전단강성(Kbond)으로 이루어진 Spring-Slider 시스템으로 표현하였다.

수치해석에 사용된 요소들은 지오텍스타일 백의 형태와 하중조건을 고려하여 2절점 트러스요소를 사용하였고, 노반 및 도상, 침목등의 지반요소는 4절점 solid 요소를 적용하였고 레일은 2절점 frame 요소를 적용하였다.

해석의 경계조건은, 상부지표면은 자유경계조건, 측면 및 하부 경계는 각각 면에 수직인 방향의 변위를 구속하는 변위 경계조건을 적용하였다.

Fig. 8은 본 연구 수치해석에 적용한 2차원 모델링을 나타낸것이다.

## 4.2 입력변수 및 해석과정

### 1) 입력변수

지오텍스타일 백의 입력변수는 두께 tG, 탄성계수 E, 포아송비, 밀도  $\gamma_t$ 가 있으며, 각각의 입력변수는 해석조건에 따른 변수를 제외하고는 기존의 연구 문헌 고찰을 통하여 설정하였다(Table 4 참조). 해석에 적용한 지오텍스타일 백의 두께는 2.0mm, 밀도는 1,350 kgf/m<sup>3</sup>를 사용하였으며 지반의 물성치는 직접 전단 시험결과와 Hunt(1984)에 의해 제안된 일반적인 범위의 값을 사용하였고 인터페이스의 물성치는 대형 직접전단시험에서 측정된 결과치를 적용하였다(Table 5 참조).

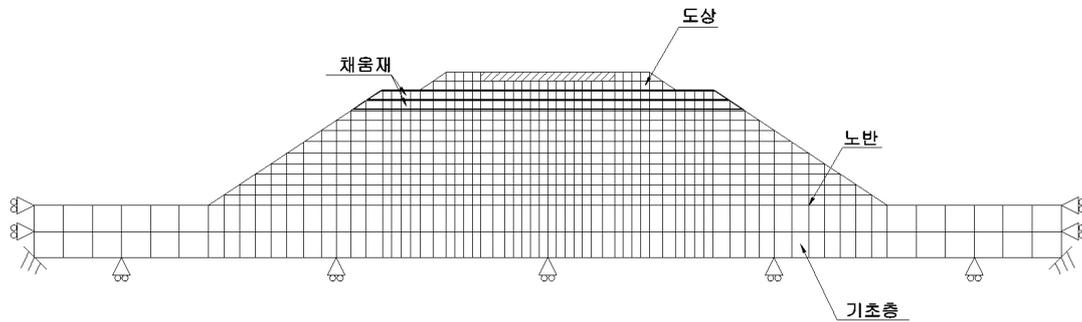


Fig. 8. 철도보강노반의 2차원 수치모델링 조건

Table 4. 유한요소해석의 입력 물성치

구 분	치수(cm)	단위중량 $\gamma_t$ (tonf/m <sup>3</sup> )	탄성계수 E(tonf/m <sup>2</sup> )	포아송비 $\nu$
노반	140~200	2.15	3,060	0.3
기초	90	2.15	4,164	0.3
자갈도상	30	2.20	15,000	0.3
침목	260×30×20(h)	2.3	3,000,000	0.167
레일	60kg/m	7.85	21,000,000	0.3
지오텍스타일	15	1.35	700,000	0.25
채움재(모래)	15	1.68	4,164	0.3

Table 5. 인터페이스요소 입력 물성치

구 분	K <sub>bond</sub> (tonf/m/m)	S <sub>bond</sub> (tonf/m)	S <sub>friction</sub> (°)
지반-지오텍스타일 백	1020	0.42	30.37
지오텍스타일 백-백	326	0.21	21.0

수치해석의 전체적인 과정은 총 3가지 경우(무보강, 2층보강, 4층보강)의 해석조건에 대하여 각 단계별로 상이하게 적용하였으며 다음 순서와 같다.

- (1) 노반조성
- (2) 지오텍스타일 백 조성
- (3) 도상 및 침목, 레일 설치
- (4) 정하중 재하 및 해석
- (5) 출력분석

## 5. 실대형실험 결과 및 분석

### 5.1 연직토압

Fig. 9와 Fig. 10은 성토단계에서 발생한 자중에 의한 토압과 모사열차하중 재하에 의한 토압증가량, 그리고 이들을 모두 고려한 실대형실험 및 수치해석

의 연직토압의 분포를 나타내었다. 전체적으로 노반면에서는 정하중에 의한 토압증가량이 지배적이고, 이하의 심도에서는 자중에 의한 영향이 지배적임을 알 수 있다. 노반면에서 계측된 토압의 경우, 무보강 단면과 지오텍스타일 백 4단 설치 단면의 결과는 유사한 반면, 심도가 증가할수록 토압의 증가분은 보강 단면에서 현저히 감소함을 알 수 있다.

특히, 지오텍스타일 백이 설치된 심도 하단에서의 토압은 무보강단면의 동일심도에 비해 약 22~30% 정도의 응력감소가 발생하는 것으로 나타났다. 이는 지오텍스타일 백의 채움재를 노반 성토재에 비해 경량재료로 사용한 점, 그리고 지오텍스타일 백간의 기하학적인 불연속 거동으로 인한 하중분산효과에 기인하는 것으로 판단된다.

특히, Fig. 11의 중심으로부터 이격거리에 따른 연직토압분포를 살펴보면, 실대형실험 및 수치해석결과 모두 무보강 단면이 가장 큰 값을 보이며 2단, 4단

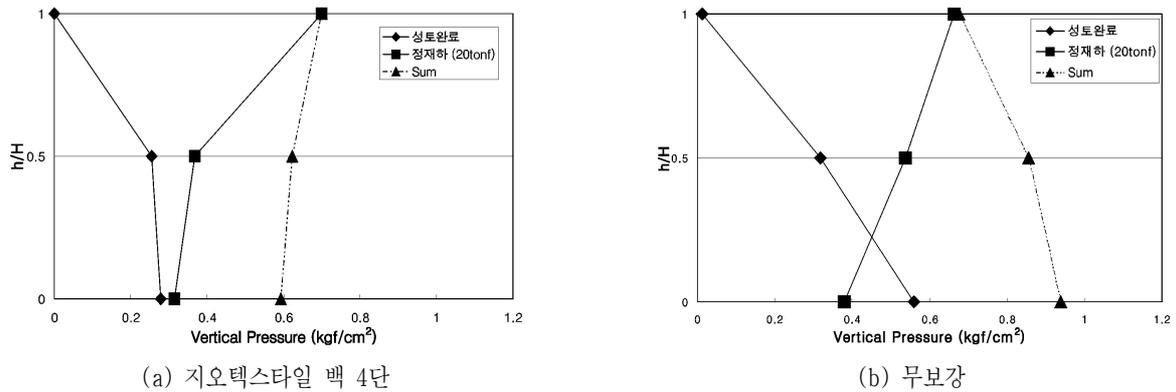


Fig. 9. 토층 심도에 따른 연직 토압분포도(실대형실험)

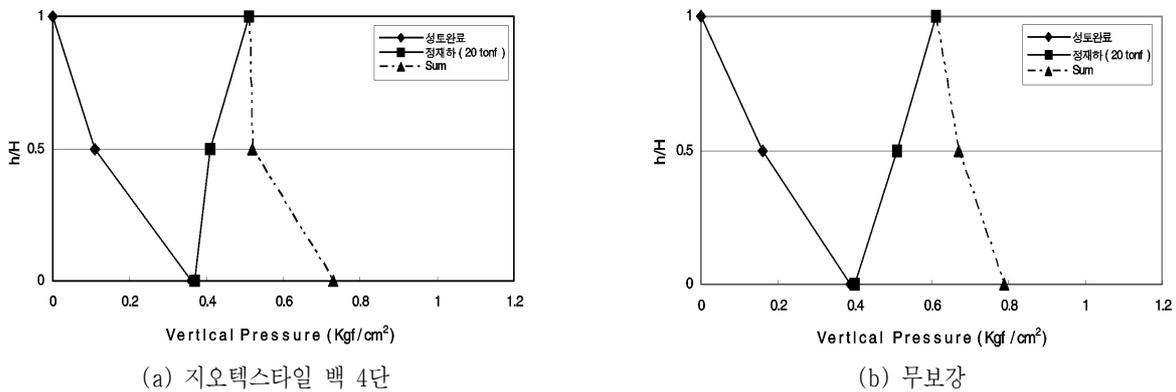


Fig. 10. 토층 심도에 따른 연직 토압분포도(수치해석)

설치의 순으로 나타나는 것을 볼 수 있다. 이는 지오텍스타일 백의 채움재로 사용된 경량재료의 특성과 지오텍스타일 백 재료자체의 인장특성, 그리고 시공된 지오텍스타일백간의 접촉면에서 발생하는 불연속적인 거동에 의한 하중분산효과에 기인하는 것으로 판단된다.

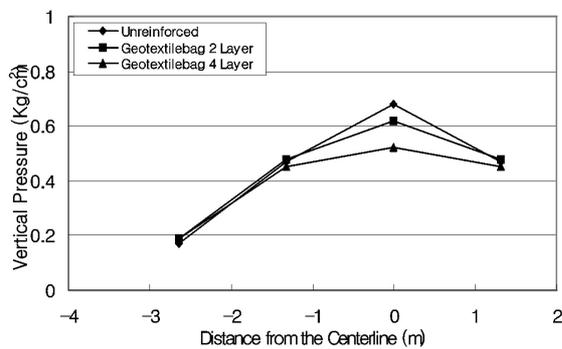
또한, Fig. 12에서 보는바와 같이 수치해석 결과와 실대형 실험 결과를 비교한 결과 단면중심에서 제일 크고, 이격거리에 따라 점점 감소하는 포물선 모양을 나타남을 알 수 있으며, 실대형 실험 결과가 수치해석 결과보다 약간 작게 나타남을 알 수 있다.

이는 채움재의 저항특성, 지오텍스타일 재료의 인장특성 및 마찰특성으로 인해 연직하중을 수평방향으로 분산시키는 효과를 수치해석시 충분히 발휘하지 못한결과로 판단된다.

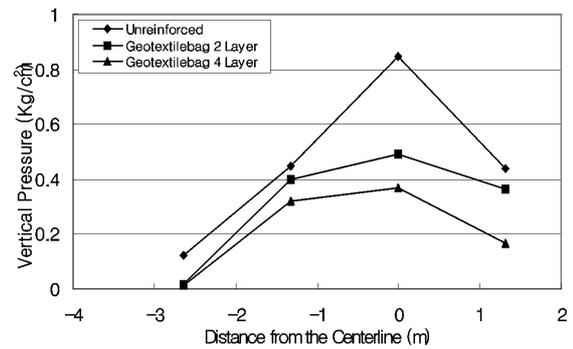
## 5.2 연직변위(침하량)

정적하중 재하에 따른 침하량은 Fig. 13은 정적하중의 재하를 나타내고 있다. 그림에 나타난 바와 같이 지오텍스타일 백 보강한 단면에서 무보강 단면에 비해 상대적으로 작은 연직변위가 발생하는 것을 알 수 있으며, 또한, 지오텍스타일 백이 4단으로 설치된 단면이 2단으로 설치된 단면보다 침하가 작게 발생하는 것을 확인할 수 있었다. 이는 지오텍스타일 백 내부채움재의 압축변형특성과 지오텍스타일 백 자체의 인장변형 특성을 고려할 때 지오텍스타일 백의 하중분담에 따른 침하저감효과라 할 수 있다.

침하량은 Fig. 14와 같이 무보강 단면의 노반 상단면 0.6m 아래 지점의 실대형 실험결과는 6.1mm, 수치해석결과는 4.4mm로 상대적으로 작게 나타났으며, 지오텍스타일 4단 보강 단면에서는 실대형 실험

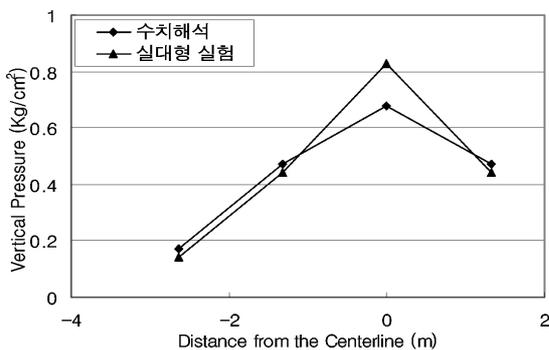


(a) 1.0m 지점(수치해석)

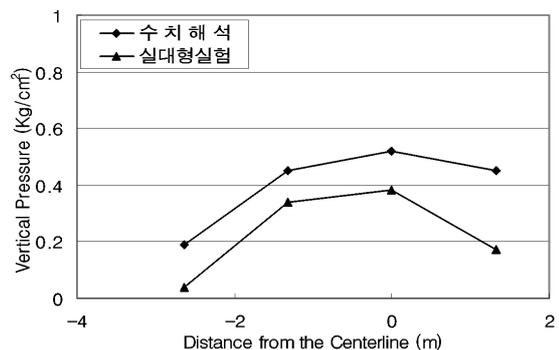


(b) 1.0m 지점(실대형실험)

Fig. 11. 중심으로부터 이격거리에 따른 연직토압분포도

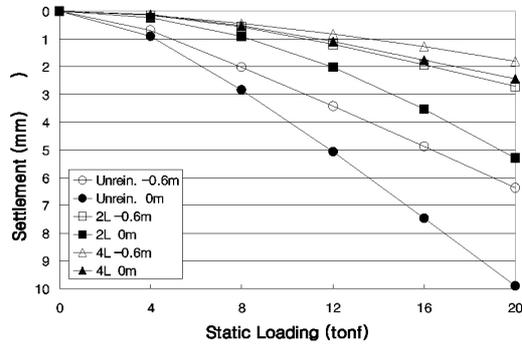


(a) 무보강

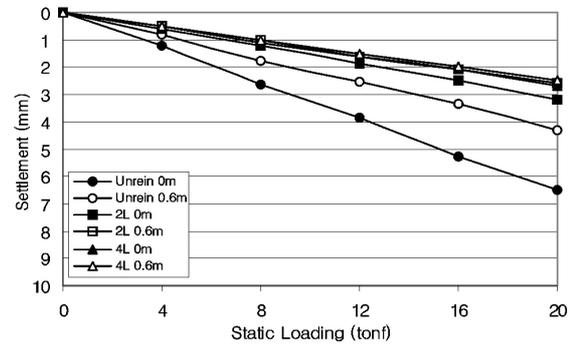


(b) 4단보강

Fig. 12. 중심으로부터 이격거리에 따른 연직토압분포도

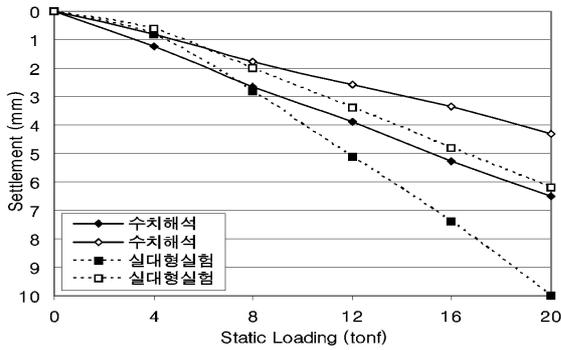


(a) 실험실시험

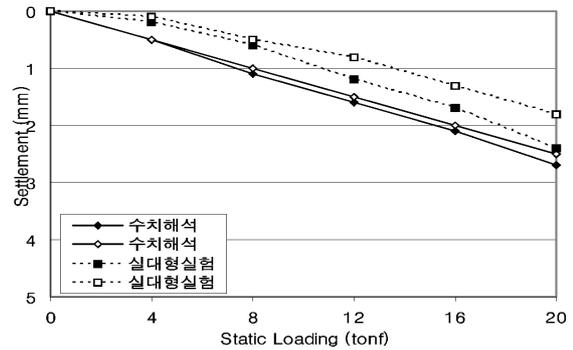


(b) 수치해석

Fig. 13. 하중재하에 따른 침하량



(a) 무보강



(b) 4단보강

Fig. 14. 하중재하에 따른 침하량

결과는 1.8mm, 수치해석 결과는 2.5mm로 나타나 지오텍스타일 백의 보강효과가 실험실 시험결과가 약 25% 정도 크게 나타났다. 이는 실험실 시험시 재하 장비 영점조정, 계측기 측정 오차 및 기초 및 노반 다짐도 차이에 의한 실험오차 차이인 것으로 판단되며, 수치해석시에는 상부 하중재하시 지오텍스타일 백 내부의 채움재 입자의 재배열로 인한 응력분산효과를 반영하지 못하고 지오텍스타일 백의 마찰특성만 고려된 결과 차이인 것으로 사료된다.

## 6. 결론

본 연구에서는 일반적인 철도 성토재료인 화강풍화토 축조노반과 지오텍스타일 백 축조노반에 대한 모사열차하중 정하중을 재하하여 실험실 시험 및 2차원 수치해석을 통해, 지오텍스타일 백의 정량적인 보강효과와 성능 및 안정성을 평가하였다.

1. 모사열차하중에 의한 연직토압의 분포를 살펴보면, 무보강 단면에 비해 지오텍스타일 백이 시공된 단면에서의 토압이 감소한 것을 알 수 있었으며, 재하하중에 따른 토압변화를 뚜렷하게 관찰할 수 있는 1.0m 심도에서의 토압분포를 살펴보면 무보강 단면의 중심에서는 재하되는 하중이 그대로 전달되나 보강단면에서는 하중분산효과가 발생하는 것을 확인 할 수 있었다. 이는 지오텍스타일 백 재료 및 인장특성, 지오텍스타일 백간의 마찰특성에 의해 연직방향의 하중이 수평방향으로 전달되면서 하중분산효과가 발생하는 것으로 판단된다.

2. 지오텍스타일 백 채움재의 압축변형특성과 지오텍스타일 백자체의 인장변형 특성을 고려할 때 지오텍스타일 백의 하중분담에 따른 침하저감 효과를 확인하였으며, 철도노반 건설 초기에 발생할 수 있는 상당한 양의 침하도 제어할 수 있는 기능

을 가지고 있는 것으로 평가되었다.

3. 실험실시험과 동일한 실험조건에서 2차원 유한요소 해석을 실시한 결과 실험실 시험치와 매우 유사한 양상의 연직토압 및 침하량을 확인 할 수 있었으며, 실험실 시험결과가 2차원 수치해석결과보다 전반적으로 작게 나타남을 알 수 있었다. 이는 상부하중 재하시 지오텍스타일 백 내부의 채움재 입자의 재배열로 인한 응력분산효과를 수치해석 시에는 반영하지 못하고 지오텍스타일 백의 마찰 특성만 고려된 결과차이인 것으로 사료된다.

## 참고문헌

1. 한국철도기술연구원(2003), “강우로 인해 유실된 선로 복구를 위한 토목섬유 콘테이너의 실용화 기술개발, 산학연 공동연구 최종보고서(안)”.
2. Annual Book of ASTM Standards(2002), Geosynthetics.
3. Coenraad Esveld(2001), Modern Railway Track 2nd edition, MRT-Production.
4. Koerner, R. M(1997), Designing With Geosynthetics, pp. 113-115, pp.436-449.
5. Ernest T. Selig and John M. Waters(1994), Track Geotechnology and Substructure Management, Thomas Telford.