

리니어 수소동력시스템의 연소연구용 급속흡입압축기의 특성 해석

이제홍[†], 김강문*, 정대용**, 이종태**

*성균관대학교 대학원 기계공학과

**성균관대학교 기계공학부

Analysis on the Characteristics of RICEM for Researching Combustion Characteristics of Linear Hydrogen Power System

J. H. Lee[†], K. M. Kim*, D. Y. Jeong**, JONG T. Lee**

*Graduate School of Sungkyunkwan Univ.

**School of Mechanical Engineering of Sungkyunkwan Univ.
300 Chunchundong Jangangu, Suwon, Gyeonggido, 440-746, Korea

ABSTRACT

Hydrogen linear power system is estimated as the next generation power system which can obtain a performance as same as fuel cell. In order to develop Hydrogen combustion power system with high thermal efficiency, it is very important to understand the basic characteristics of hydrogen combustion and establish combustion stabilization technique of its system. In this study, RICEM(Rapid Intake Compression Expansion Machine) for researching of hydrogen combustion linear power system was manufactured and evaluated, and the basic characteristics of linear RICEM were analyzed.

주요기술용어 : Hydrogen linear power system(수소 리니어 동력시스템), Free piston engine (프리피스톤엔진), Combustion stabilization technique(연소안정화기술), RICEM(급속흡입압축팽창기), Pcov(압력 변동율), Ae(오일 토출 면적)

1. 서 론

프리-피스톤 타입의 내연기관과 리니어발전기가 결합한 리니어 수소동력시스템은 연료전지에 필적할 수 있는 고효율의 달성이 가능한 것으로

평가되고 있다¹⁻⁴⁾. 프리피스톤기관은 크랭크 기구가 없어 실린더내의 압력에너지를 최대한 팽창일로 전환시킬 수 있으며 피스톤 관성력에 의한 압축 증대효과를 부가적으로 얻을 수 있다. 또한 피스톤과 실린더라이너 사이에 side thrust가 없어 마찰손실을 최소화할 수 있는 장점이 있다.

[†] Corresponding author : sljeh@skku.edu

리니어 동력시스템에 수소연료를 사용할 경우 수소의 빠른 화염전파속도로 인한 열손실 감소로 열효율을 높일 수 있다. 더불어 탄소성분이 전혀 없으므로 CO₂ 및 유해가스의 배출이 거의 없으며, 수소의 넓은 가연한계로 인해 희박연소가 가능하며 이로 인해 NO_x도 동시에 저감할 수 있는 무·저공해 동력시스템이다⁵⁻⁷⁾.

그러나 프리피스톤 기관은 기존의 왕복구동형 기관과 달리 단일 또는 대칭의 프리피스톤이 압축 및 폭발 행정을 반복하므로 프리피스톤의 동적운동 특성이 기존의 기관에 비해 매우 상이하다. 그리고 크랭크기구와 플라이휠이 없어 매 사이클당 공급열량의 변화에 따라 운전 불안정을 초래할 수 있다. 또한 프리피스톤의 압축과 팽창은 피스톤 마찰, 블로우 바이 가스량 등에 영향을 받으므로 프리피스톤의 사이클 변동율이 증가될 수 있을 것으로 예측된다⁸⁻¹⁰⁾.

상기와 같이 리니어 수소동력시스템 프리피스톤 기관은 왕복구동형 기관과 상이한 부분들이 존재하므로 리니어 수소동력 프리피스톤 기관을 상용화하기 위해서는 주요설계인자에 기초자료 및 연소관련 기술의 확립이 필수 불가결이다.

그러므로 본 연구에서는 리니어 수소동력시스템 개발 및 프리피스톤 기관의 기본특성과 연소안정화 기술의 확립 및 제반인자에 대한 영향을 최소화시키기 위해 먼저 리니어 수소동력 프리피스톤 기관의 양상을 모사할 수 있는 연소연구용 급속흡입압축장치(RICEM : Rapid Intake Compression Expansion Machine)를 설계, 제작하여 제반인자에 대한 급속흡입압축팽창기의 성능을 평가 및 수소연소의 기본특성을 파악하고자 하였다.

2. 수소연소 연구용 RICEM의 개념설계

개발하고자 하는 리니어 수소 동력시스템의 연소 연구용 RICEM은 듀얼 피스톤타입을 대상으로 하였다. 주요 설계목표는 i) 연속/독립적인 흡입 압축 팽창과정 ii) 프리피스톤의 변위양상 실

현, iii) 부하의 가변화, iv) 2 stroke, v) 가변 피스톤(이동자)질량, vi) 듀얼 타입 적용가능, vii) 실기와 같은 연소실조건(온도), viii) 시스템의 제어성 및 재현성의 우수해야한다.

상기 목표를 실현시키기 위한 상세 설계 개념은 다음과 같다. 첫째 흡입 압축 및 팽창과정을 구분 또는 연속으로 작동시키기 위해서는 피스톤이 외부의 동력에 의해 좌우로 연속 또는 단속적으로 움직여야 된다. 그러므로 피스톤에 큰 힘의 전달과 양방향으로 연속적인 제어가 가능한 복동실 유압실린더를 이용한다. 둘째, 실제 프리피스톤과 같은 피스톤속도의 구현이다. 통상의 유압실린더는 실링에 의한 마찰로 피스톤속도가 느리므로 이를 제거하고 또한 어큐뮬레이터에 저장된 고압의 작동유체를 순간적으로 다량 공급하는 방식으로 피스톤 속도의 증가를 도모한다. 이 경우 피스톤속도는 공급유압을 조절시켜 변화시킨다. 팽창 시에는 연소압력에 의해 고속의 피스톤속도가 실현된다. 셋째 부하의 가변화는 팽창과정 중 유압실린더로부터 배출되는 유체의 유량을 조절하여 제어한다. 넷째 2 stroke를 실현시키는 흡배기 방법이다. 통상의 2 stroke기관의 흡배기는 실린더측면에 설치된 흡입 및 소기포트가 피스톤의 움직임에 의해 개폐되는 것에 의해 과정이 수행된다. 프리피스톤기관은 피스톤의 행정이 일정하지 않아 공급된 열에너지를 최대한 팽창일에너지로 변환시키는 것이 장점이나 통상의 흡배기포트를 사용하면 팽창행정이 일정해지는 단점이 있다. 따라서 피스톤 측면에 개폐가 가능한 신기 공급장치를 설치하고 실린더헤드로 배기되는 방식을 채택한다. 다섯째 피스톤 질량의 가변화는 이동자에 질량을 부가시키는 방법을 채택한다. 여섯째 듀얼 타입의 프리피스톤 기관은 한쪽 피스톤이 팽창과정 중에 반대편의 피스톤이 압축과정을 수행하므로 압축과정을 모사할 수 있도록 연소실부의 반대편에 압축실린더를 설치한다. 마지막으로 실제기관과 같은 연소실 온도를 실현시키기 위해 오일에 의해 강제 가열하고 순환시키며, 우수한 재현성 및 제어성을 실현시키기 위해 전자제어방

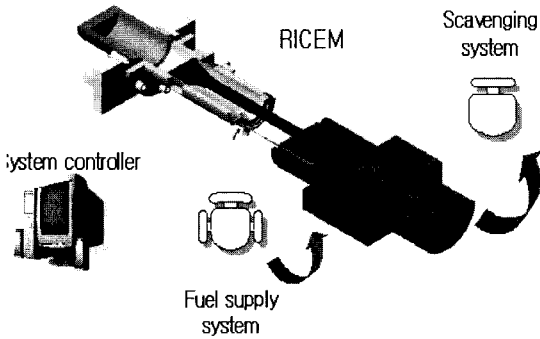


Fig. 1 Schematic diagram of RICEM

식을 채택한다.

Fig. 1은 상기 개념을 바탕으로 구성된 수소 연소 연구용 RICEM의 전체적인 개략을 나타낸 것이다. 시스템은 크게 리니어 RICEM, 연료 공급·소기 및 제어시스템으로 구성된다.

3. 수소연소 연구용 RICEM

Fig. 2는 수소연구용 RICEM의 개략과 실물사진을 나타낸 것이다. RICEM은 리니어 수소연소가 이루어지는 프리피스톤부, 프리피스톤부를 구동하고 부하를 흡수하는 피스톤구동 및 동력흡수부, 이동자의 질량을 가변하고 변위를 측정하는 가변질량 및 변위센서부와 반대편 프리피스톤의 압축과정을 모사하는 압축실린더부로 구성된다. 각 부분의 상세는 다음과 같다.

프리피스톤부: 프리피스톤부는 연소실을 구성하는 실린더헤드, 프리피스톤, 실린더라이너 및 이를 지지하는 실린더블록으로 구성된다. RICEM의 실린더보어는 80mm, 프리피스톤의 최대 스트로크는 125.4mm이다.

Fig. 3은 실린더 헤드의 개략과 실물사진을 나타낸 것이다. 실린더 헤드는 지름 180mm, 두께 30mm의 상판과 두께 40mm의 하판으로 구성된다. 연소실은 실린더하판에 위치하며, 크기는 지름 80mm, 깊이 17.87mm이다. 연소실 형상은 S/V비를 최

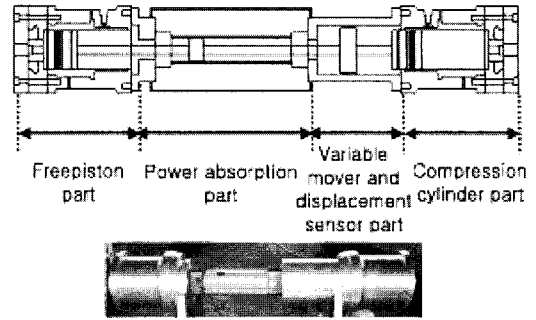


Fig. 2 Layout and photograph of RICEM

소화하여 열손실을 저감하기 위해 디스크 타입으로 하였다. 연소실 주위에는 실제기관과 같은 분위기 온도를 조성하기 위해 등온도분포의 실현이 가능한 고온의 오일이 통과할 수 있도록 오일 통로를 설치하였다. 배기밸브는 RICEM의 작동이 단발이므로 니들밸브타입을 사용하였으며 니들의 선단이 연소실 벽표면에 위치하도록 하여 dead volume을 최소화할 수 있도록 하였다.

프리피스톤은 상용의 농공용 단기통 디젤엔진의 피스톤을 개조하여 사용하였다.

프리피스톤은 왕복구동식 기관과 달리 크랭크 기구가 없어 반경방향의 움직임이 발생하지 않으므로 이동자의 질량을 줄이기 위해 피스톤의 스

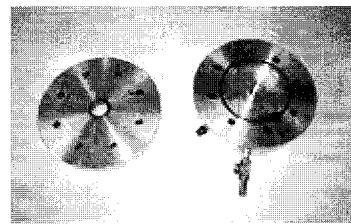
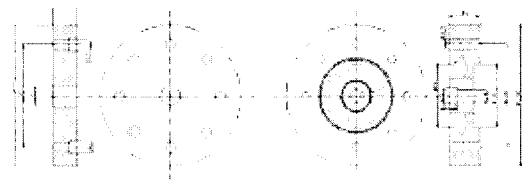


Fig. 3 Layout and photograph of cylinder head

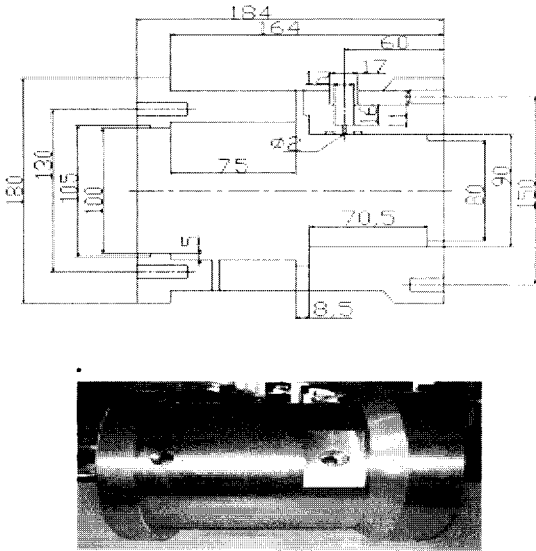


Fig. 4 Layout and photograph of cylinder block

커트부를 최대한 작게 하였다. 피스톤 헤드 형상은 uniflow 소기방식을 채택하므로 flat타입으로 하였다. 프리피스톤과 피스톤 로드의 결합은 프리피스톤이 직선적인 선형운동만을 하므로 피스톤 로드의 선단부에 원형의 체결판을 부착하여 피스톤하부와 볼트로 직결하였다. 피스톤링은 실린더 내의 기밀과 윤활을 위하여 각 두개의 압축 링과 하나의 오일 링을 삽입하였다. 프리피스톤부의 윤활은 중력식 카운터 오일 공급장치에 의해 일정 시간 간격으로 오일이 주입되도록 하였다.

Fig. 4는 실린더 블록의 개략과 실물사진을 나타낸 것이다. 실린더 블록에는 안지름 80mm, 두께 5mm, 높이 173mm의 실린더 라이너를 삽입하였다. 실린더라이너는 전술한 상용기관의 것을 개조하여 사용하였다. 실린더블록에는 실린더헤드와 동일하게 연소실 온도를 가열할 수 있는 오일 통로를 설치하였다. 실린더 라이너와 블록 사이의 기밀을 유지하기 위해 실린더 라이너 하단부에 2개의 오링 홈을 설치하였다. 실린더블록의 하부로부터 60mm지점에는 수소-공기 혼합기를 공급하는 지름 2mm, 깊이 8mm의 인젝터 삽입통로를 설치하

였다.

피스톤구동 및 동력흡수부 : 피스톤구동 및 동력흡수부는 흡·압축 과정중 정지 또는 연속적으로 프리피스톤을 구동하고, 연소 후에는 팽창하는 프리피스톤의 부하를 제어하는 부분이다. 피스톤구동 및 동력흡수부의 사용된 유압피스톤의 지름은 50mm이며 피스톤로드의 지름이 22mm인 복동 유압실린더의 구조를 가지고 있다.

고속의 피스톤속도를 실현하기 위해 유압피스톤과 실린더 간격을 최소화하여 오일 막에 의해 기밀이 유지되도록 하였다. 또한 유압실린더의 오일 공급부는 어큐뮬레이터의해 고압의 오일을 다량 공급하여 피스톤 속도의 증가를 도모하였다. 이를 위해 고압의 오일공급은 유압펌프, 어큐뮬레이터 및 고압질소 봄베로 구성되는 질소가압 오일공급방식을 채택하였다. 요구하는 부하를 얻기 위한 유량 제어는 고속 서보밸브 및 체크밸브에 의해 제어된다. 유압실린더에서 토출된 저압의 오일은 오일펌프에 의해 재순환되어 어큐뮬레이터로 공급된다.

가변질량 및 변위센서부 : 가변질량부는 프리피스톤기관의 운전주파수, 압축비, 기관성능 등에 최적인 이동부의 질량을 파악하기 위하여 이동자의 질량을 변화시키는 부분이다. 프리피스톤 이동부 질량의 가변 범위를 최대로 하기 위해서 상기의 프리피스톤, 피스톤로드 및 유압실린더 피스톤의 질량을 가능한 최소로 설계하였다. 피스톤 로드는 중공화하여 질량을 감소를 도모하였다. 이동자 질량의 가변화는 500g단위의 원판추를 탈착하여 질량을 변화시키는 방식을 채택하였다. 가변질량부에는 프리피스톤의 변위를 측정할 수 있는 리니어 변위센서를 장착하였다. 이를 위해 가변질량부의 피스톤로드에 리니어 변위센서 부착판을 설치하였으며 피스톤의 회전을 방지할 수 있도록 부착판 측면에 회전방지 가이드를 설치하였다.

변위센서는 고속응답성이 및 분해능이 우수한 인덕턴스 타입의 비접촉식 선형변환기(Faster,

FS5000)를 사용하였다.

압축실린더부 : 압축실린더부는 연소에 의해 팽창하는 프리피스톤의 반대편 피스톤이 실제기관과 같이 압축과정을 모사하기 위한 부분이다. 압축실린더부는 전술한 프리피스톤부와 같은 요소로 구성된다. 단, 연소를 수행하지 않으므로 점화플러그, 배기밸브 등은 설치하지 않았다. 프리피스톤과 같은 동일한 온도장을 실현시키기 위하여 압축실린더 외측에 오일 통로를 설치하였다. 압축 실린더헤드에는 압력센서 및 압축압력을 변위 위해 미소 유량조절이 가능한 니들밸브를 설치하였다.

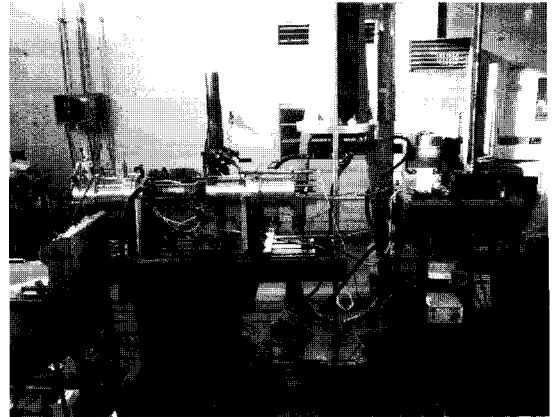


Fig. 5 Experimental apparatus

4. 연소연구용 RICEM의 평가 및 기본 연소특성 해석

4.1. 실험장치

Fig. 5는 리니어 수소동력시스템의 기본 연소특성을 파악하기 위한 실험장치를 나타낸 것이다. 실험장치는 크게 리니어 RICEM, 연료혼합장치부, 유압공급장치부, 제어장치부, 오일가열 및 공급장치부, 제어장치, 데이터 취득장치부로 구성된다.

연료의 혼합은 분압식으로서 수소와 공기의 혼합비를 결정하였으며, 균일한 혼합기를 만들기 위해 방폭팬을 설치하여 강제혼합시켰다. 혼합기는 레귤레이터에 의해 인젝터에 일정한 압력으로 공급되며, 실린더 블록에 설치된 인젝터를 통하여 직접분사된다. 점화방식은 점화 플러그에 의한 강제착화방식이다. 리니어 RICEM의 초기 압축행정은 유압실린더에 의해 구동되는 방식을 채택하였으며, 어큐뮬레이터를 통해 일정한 압력으로 유압실린더를 구동하도록 하였다. 리니어 RICEM의 정상적인 운전은 변위측정부에 설치된 광센서를 통하여 제어된다. 상사점에 설치된 광센서는 슬레노이드 밸브의 개폐를 조절하여 피스톤의 압축 및 팽창행정을 실현하며, 상사점에 근접한 다른 광센서를 통하여 점화시기를 제어하였다.

4.2. 실험방법

실험은 프리피스톤기관의 기본적인 수소 연소특 평가와 연소안정화 기술의 확립을 목적으로 개발된 리니어 RICEM의 연소 기본특성을 파악하는 것이다.

우선, 수소와 공기의 압력을 조절하여 연료혼합장치 내의 당량비를 조절하였다. 그리고 진공펌프로 리니어 RICEM의 연소실 내를 진공으로 한 후, 인젝터를 통하여 혼합기를 직접분사하였으며

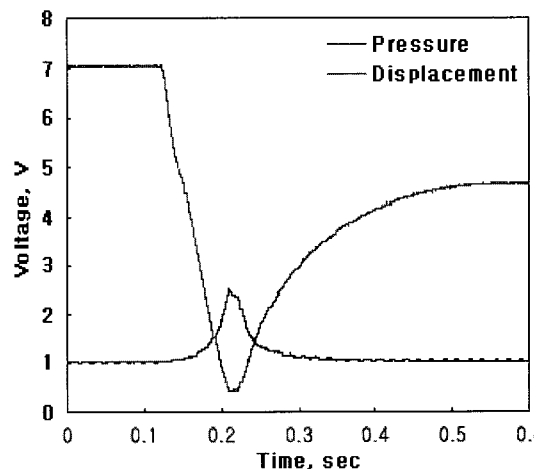


Fig. 6 Displacement and cylinder pressure signal

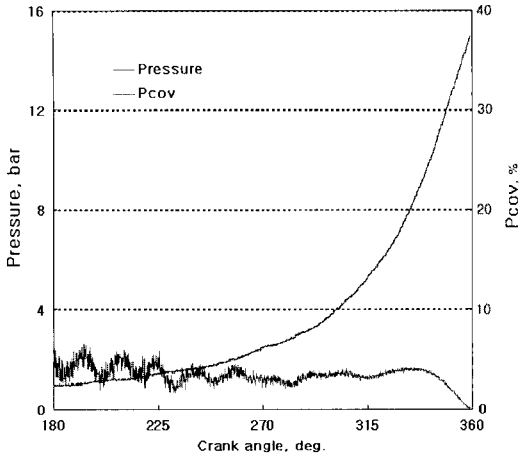


Fig. 7 Pcov of compression stroke in RICEM

연소실내 혼합기가 대기압 상태가 되었을 때 유압실린더에 연결된 솔레노이드 밸브를 열어 압축 행정을 수행하였다. 피스톤이 BTDC 5° 정도에 도달하였을 때 광센서의 신호를 받아 스파크 플러그의 강제 착화에 의해 압축된 혼합기를 연소시킨다. 이와 동시에 솔레노이드 밸브를 전환시켜 피스톤 팽창시 유압실린더내에 있는 작동유가 유압탱크로 순환되도록 하였다.

프리피스톤기관의 운전주파수, 압축비, 기관성능 등에 최적인 이동부의 질량을 파악하기 위하

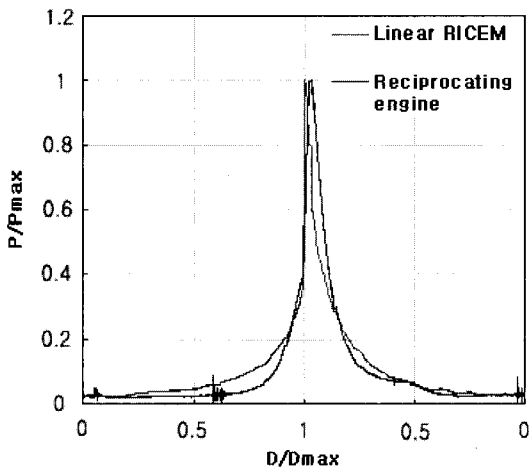


Fig. 8 Comparison of in-cylinder pressure of linear RICEM and reciprocating engine

여 가변질량부 이동자의 무게를 500g 단위로 2,000g까지 변화시켜 실험을 수행하였다.

4.3 리니어 RICEM의 평가

Fig. 6은 개발된 리니어 RICEM을 평가하기 위해 압축행정시의 실린더내 압축압력을 시간의 경과에 대해 나타낸 것이다. 그림에서 보는 바와 같이 실린더내 압력파형은 압축과정이 진행됨에 따라 통상의 기관과 유사한 양상을 나타낸다. 그리고 실린더내 압력의 최고치는 약 15 bars임이 보여졌다. 이 경우 RICEM의 압축비를 고려하여 구한 폴리트로픽 지수는 약 $n=1.34$ 로서 상용의 왕복동기관과 거의 동등한 수준이다. 이는 실제기관의 양상을 충분히 모사함과 동시에 기밀성이 우수하다는 것을 의미하는 것이다.

매 실험마다의 재현성을 평가하기 위하여 리니어 RICEM의 압축과정중 압력변동율을 평가하였으며, 그 결과를 Fig. 7에 나타낸다. 여기서 압력변동율은 다수 측정된 임의시점의 압력변동의 표준편차로 정의하였다. 그림에 나타난바와 같이 압력변동율은 실린더내의 압력이 낮은 압축초기에 다소 변동이 보여진다. 그러나 압축과정이 진행되는데 따라 실린더내 압력이 증가하는데도 불구하고 압력변동율은 점차 감소하는 것을 보이고 있다. 압축과정중의 압력변동율은 최대 5% 이내이며, 이는 통상의 내연기관에서 나타나는 변동치와 거의 유사한 수준이다. 상기의 결과들은 개발된 리니어 RICEM의 기밀성과 재현성이 추후 연소실험을 수행하기에 충분함을 나타내는 것이다.

4.3. 리니어 RICEM의 기본 동적특성

Fig. 8은 리니어 RICEM과 기존 왕복구동식 기관에 수소연료를 사용하여 연소시킨 경우의 실린더내 압력을 무차원화하여 비교한 것이다. 무차원화된 실린더내 압력은 연소시의 최대압력에 대한 임의의 범위에서의 실린더내 압력의 비로 정의된 값이다.

압축과정중의 무차원화된 실린더내 압력은 리

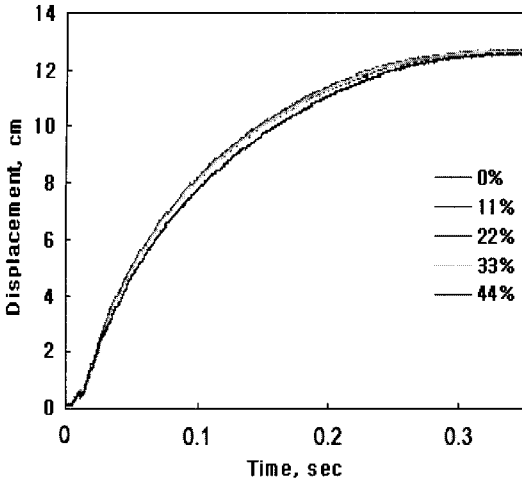


Fig. 9 Displacement as a function of piston mover weight

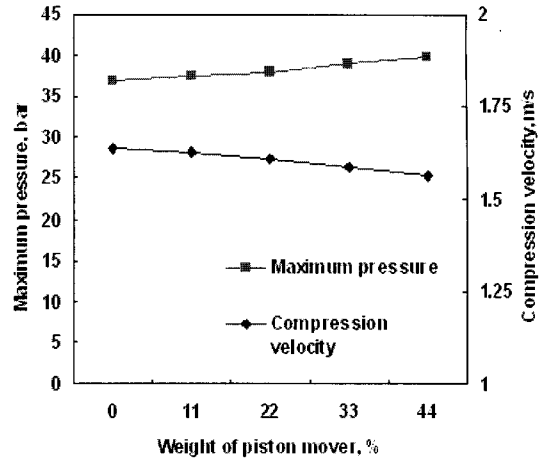


Fig. 10 Maximum pressure and compression velocity as a function weight of piston mover

니어 RICEM의 경우가 전반적으로 높은 것을 나타낸다. 또한 무차원화된 압력상승률 및 감소율도 리니어 RICEM의 경우가 전반적으로 왕복구동식 기관에 비하여 큰 것을 나타낸다. 상기와 같은 결과는 리니어 RICEM의 경우 하사점부터 압축이 시작되는데 반하여 왕복동기관은 밸브 닫힘시기가 압축초기이며, 상사점 근방에서 단위크랭크당, 즉 단위시간에 대한 변위의 변화가 리니어피스톤의 경우가 왕복동기관에 비하여 현저히 큰 것에 기인하는 것이라 볼 수 있다.

Fig. 9는 피스톤이동자의 질량을 변화시킨 경우 연소 후 팽창과정시의 피스톤 변위곡선을 시간의 경과에 대해 나타낸 것이다.

피스톤 변위는 피스톤이동자의 질량을 변화시켜도 모두 모두 팽창 초반에 서서히 증가하다가 급격히 증가를 보인 후 중반이후 서서히 감소하는 경향을 나타낸다. 그리고 피스톤이동자의 질량이 증가함에 따라 동일시점에서 피스톤이 움직인 변위는 점차 감소하는 경향을 보인다. 기존의 피스톤이동자의 질량을 33%까지 증가시킨 경우 피스톤변위의 감소 폭은 미미하나 44%일 경우 비교적 크게 감소하는 것이 보여졌다.

Fig. 10은 피스톤 이동자의 질량변화에 따른 피

스톤 압축속도 및 실린더내 최고연소압력을 나타낸 것이다. 그림에 나타난바와 같이 피스톤 이동자의 질량이 증가할 수록 압축과정중의 피스톤속도는 감소하나 실린더내 최고연소압력은 증가하는 것을 나타낸다. 피스톤이동자의 질량증가에 의한 압축과정중의 피스톤속도의 감소는 일반적으로 압축과정중의 열손실과 가스누출을 증가시키는 효과가 있다. 반면 피스톤이동자의 질량 증가는 피스톤의 관성력을 증가시켜 압축말기의 피스톤속도를 상대적으로 증가시키는데 영향을 준다. 따라서 피스톤이동자 질량의 증가에 따른 실린더내 최고압력의 증가는 피스톤 이동자의 관성력 증가에 의한 영향이 피스톤속도감소에 의한 영향보다 큰 것에 기인하는 것이 생각된다. 전술한 바와 같이 피스톤 이동자의 질량을 44%정도 증가시킨 경우 피스톤변위의 감소가 비교적 현저한 것이 보여졌다. 이 경우 피스톤 압축속도는 약 4% 감소하고 최고연소압력은 약 7% 정도 증가하는 것으로 나타났다.

피스톤 이동자의 질량이 증가할수록 최고연소압력은 증가하나 프리피스톤기관의 운전 중 충격과 진동이 크게 증가하고 또한 피스톤 속도도 감소하기 때문에 프리피스톤기관의 이동부 질량은 적절한 범위가 있을 것이라 생각된다.

5. 결 론

리니어 수소연소 동력시스템의 연소특성 해석과 연소안정화 기술 확립을 위하여 수소연소 연구용 리니어 RICEM을 제작 및 평가하였으며, 초기단계로서 기본적인 특성을 해석한 결과는 다음과 같다.

- 1) 개발된 수소연소 연구용 RICEM의 기밀성과 재현성은 기존 왕복동 내연기관과 유사한 성능을 나타낸다.
- 2) 리니어 RICEM에서 압축과정중의 실린더내 압력은 기존 왕복구동식기관과 비교해 전반적으로 높으며, 상사점부근의 압력상승률 및 압력감소율도 상대적으로 약간 큰 것을 보인다.
- 3) 피스톤의 변위는 팽창초반에 서서히 증가하다 급격히 증가하며 중반이후 서서히 감소하는 경향을 보인다.
- 4) 피스톤 이동자의 질량이 증가할수록 압축과정중의 피스톤속도는 감소하나 관성력증가로 고려되는 원인에 기인하여 실린더내 최고압력은 약간 증가하는 것을 보였다. 피스톤 이동자 질량의 증가는 RICEM의 운전 중 충격과 진동이 증가하는 원인이 되며 피스톤운전속도가 감소되므로 이 결과는 프리피스톤 기관의 각운전 조건 등에 적절한 범위의 피스톤 이동부의 질량이 존재함을 의미하는 것으로 볼 수 있다.

후 기

본 연구는 21세기 프론티어 연구개발사업의 일환으로 수행되었습니다.

참 고 문 헌

- 1) 김윤영, 이종태 : " 프리-피스톤 수소기관

의 동적 운동특성에 관한 기초 연구 “ 한국수소 및 신에너지학회논문집, 2003. 12, Vol. 14, No.4, pp.283-291

- 2) Achten, P. A. J. : "A Review of Free Piston Engine Concepts", SAE Paper 941776, 1994
- 3) Peter V. B. : "Advanced Internal Combustion Engine Research", Proceedings of the 2000 DOE Hydrogen Program review NREL/CP-570-28890
- 4) Seppo Tikkanen, Mika Lammila, Mika Herranen and Matti Vilenius : "First Cycles of the Dual Hydraulic Free Piston Engine", SAE Paper 2000-01-2546, 2000
- 5) Martin Goertz and Lixin Peng : "Free Piston Engine Its Application and Optimization", SAE Paper 2000-01-0996, 2000
- 6) A. Hibi and Y. Hu : "A Prime Mover Consists of a Free Piston Internal Combustion Hydraulic Power Generator and a Hydraulic Motor", SAE Paper, 930313, 1993
- 7) Norman H. Beachley and Frank J. Fronczak : " Design of a Free-Piston Engine-Pump", SAE Paper, 921740, 1992
- 8) Ossi Kaario : "Comparison Between Single-Step and Two-Step Chemistry in a Compression Ignition Free Piston Engine", 2000-01-2937, 2000
- 9) Long-Jang Li and Norman H. Beachley : "Design Feasibility of a Free Piston Internal Combustion Engine/Hydraulic Pump", SAE Paper, 880657, 1988
- 10) Peter A. J. Achten, Johan P. J. van den Oever, Jeroen Potma and Georges E. M. Vael : "Horsepower with Brains : The Design of the Chiron Free Piston Engine", SAE Paper, 2000-01-2545, 2000