

# 광섬유센서를 이용한 Beam-column 조인트의 하중에 따른 변위 계측<sup>†</sup>

## Monitoring of Beam-column Joint Using Optical Fiber Sensors

김기수<sup>†</sup>

Ki-Soo Kim

(2004년 3월 17일 접수 : 2004년 12월 13일 심사완료)

**Key Words** : Smart Structure(스마트 구조), Fiber Optic Sensor(광섬유센서), Fiber Bragg Grating(광섬유격자), Monitoring(상태감시), Beam-column Joint(보 기둥 접합부), Strain Measurement(변위 계측)

### ABSTRACT

For monitoring of the civil and building structure, optical fiber sensors are very convenient. The fiber sensors are very small and do not disturb the structural properties. They also have several merits such as electro-magnetic immunity, long signal transmission, good accuracy and multiplexibility in one sensor line. Strain measurement technologies with fiber optic sensors have been investigated as a part of smart structure. In this paper, we investigated the possibilities of fiber optic sensor application to the monitoring of beam-column joints of structures. We expect that the fiber optic sensors replace electrical strain gauges. The commercial electric strain gauges show good stability and dominate the strain measurement market. However, they lack durability and long term stability for continuous monitoring of the structures. In order to apply the strain gauges, we only have to attach them to the surfaces of the structures. In this paper, we investigate the possibility of using fiber optic Bragg grating sensors to joint structure. The sensors show nice response to the structural behavior of the joint.

### 1. 서 론

구조물은 설계, 시공, 및 유지관리 등의 과정을 통하여 구조물의 기능을 발휘하게 되는데, 합리적이고 정확한 설계, 시공과 함께 구조물 시공이후의 안전점검이나 효과적인 보수, 보강 그리고 안전도 감시체계의 확립 등은 구조물의 사용성을 극대화시킬 뿐만 아니라 구조물의 사용수명을 연장하고 아울러 구조물의 파괴나 붕괴 등에 대한 불안감을 해소할 수 있어 매

우 중요한 요소라 할 수 있다. 구조물 내에 명확히 눈에 보이지 않는 요소들에 따른 구조물의 불안정성은 아직 정량화 체계화 되어있지 않은 실정이다. 이에 따라 최근에 현재의 안전진단체계에서 안고 있는 문제점을 극복하게 위해서 구조물을 상시적으로 접속하여 구조물의 상황을 상시 점검하고, 잔존수명을 예측하며 아울러 보수시기를 알려줄 수 있는 상시 안전진단기술 개발의 필요성이 대두되고 있는 상황이다.

구조물의 운용 중에 실시간으로 감지할 수 있도록 하여 구조물 상태의 이상 유무에 따라 적절하게 대처할 수 있는 기능이 구조물 자체에 부가되도록 하는 구조물을 일컬어 스마트 구조물(smart structure)이라고 한다. 이러한 기능은 무엇보다 막대한 재산과 인명 피해가 발생하는 구조물의 파괴를 미연에 경감할 수 있고 구조물의 유지 및 보수에 따른 비용 절감 효과를 얻을 수 있는 장점이 있다. 구조물의 안전성

<sup>†</sup> 책임저자 : 정희원, 호서대학교 벤처대학원 첨단산업기술학과  
E-mail : kisoo@office.hoseo.ac.kr  
Tel : (041) 540-5891, Fax : (041) 533-7437

<sup>‡</sup> 이 논문은 2004 추계학술대회 우수발표논문으로 추천되었음.

과 잔존수명을 예측하기 위해서 변형률 온도 등을 측정하는 것이 중요하다. 변형률은 구조물의 외부, 내부의 결점 혹은 smart structure의 형태까지도 수정할 수 있는 요소이다. 지금까지 전자식 스트레인 게이지 등을 통하여 구조물 외부의 변형률을 측정해 오고 있다. 그러나 이러한 센서들은 단기간의 구조물 외부의 변형률을 측정하는데 적합하며 장기적인 내부의 결점이나 거동을 표시하고 예측하기에는 적합치 않은 것으로 알려져 있다. 전자식 스트레인 게이지를 건물 내 매립(embedding)하는 경우, 구조물의 잔존기간동안 전자식 스트레인 게이지와 리드선 사이에 예상치 못한 결점이 생길 수 있으며 또한 전자식 스트레인 게이지는 병렬 즉, 하나의 센서에 하나의 리드선이 생긴다는 단점 때문에 구조물의 장기 계측용 시스템(on-line system)에는 문제가 있는 것으로 판단되고 있다. 더욱 높은 정확성과 신뢰성을 바탕으로 구조물의 상태를 파악 또는 예측 할 수 있는 기술적인 체제가 대두되고 있는 시점에서, 점차 세계적으로 광섬유 센서를 이용한 시스템이 구조물의 안정성과 잔존수명을 판단하는 기준으로 중요한 역할을 할 것으로 기대되고 있다.<sup>(1-7)</sup>

이러한 광섬유센서의 구조물 적용을 위하여 광섬유 센서 중 최근에 가장 많이 사용되고 있는 광섬유 격자센서(fiber bragg grating)을 이용하여 고강도 콘크리트 보-기둥 접합부에서의 반복하중에 의한 성능평가를 수행하였다.

## 2. 광섬유 센서의 기본 원리

### 2.1 Fiber Bragg Grating의 원리

FBG는 Ge가 첨가된 광섬유 코어에 자외선 영역

의 레이저를 주기적으로 조사함으로써 굴절률 변화를 유도하여 grating의 주기에 의해 결정되는 특정 파장의 빛을 반사시키는 광섬유 소자이다. Fig.1은 FBG의 구조를 나타낸다.

Fig.1과 같이 광대역의 스펙트럼을 광섬유에 입사시킬 경우, 아래에 주어진 식 (1)과 같은 bragg 조건식에 만족하는 파장 성분이 광섬유 grating에서 반사되며, 나머지 파장 성분은 그대로 통과하여 광 스펙트럼 분석기에 나타난다.

$$\lambda_B = 2n\Lambda \quad (1)$$

식 (1)에서  $n$ 은 광섬유 코어의 유효 굴절률(effective refractive index)이며,  $\Lambda$ 는 grating과 grating 사이의 간격(grating period)이다.

Grating에서 반사되는 bragg 파장은 식 (1)과 같이 유효 굴절률과 grating간격의 함수이며, FBG에 온도나 압력 등의 외부 물리량을 인가할 경우 bragg 파장이 달라진다. 그러므로 bragg 파장의 변화를 측정한다면 FBG에 인가된 물리량을 구할 수 있다. strain 변화에 대한 bragg 중심 파장의 변화는 아래의 식 (2)와 같으며,

$$\Delta \lambda_B = \lambda_B(1 - P_e)\epsilon \quad (2)$$

여기서  $P_e$ 는 광탄성 상수(photo-elastic constant)로 게르마늄 실리카 유리(germano-silicate glass)의 경우 대략 0.22의 값을 가지며,  $\epsilon$ 은 광섬유 grating에 가해진 strain이다.

식 (2)는 광섬유가 다른 것으로부터 전혀 간섭을 받지 않는 자유로운 상태에서 strain은 오직 광섬유 길이방향으로만 존재할 경우이고, 광섬유 센서가 구조물에 매립(embed)되거나 접착제에 의하여 부착되

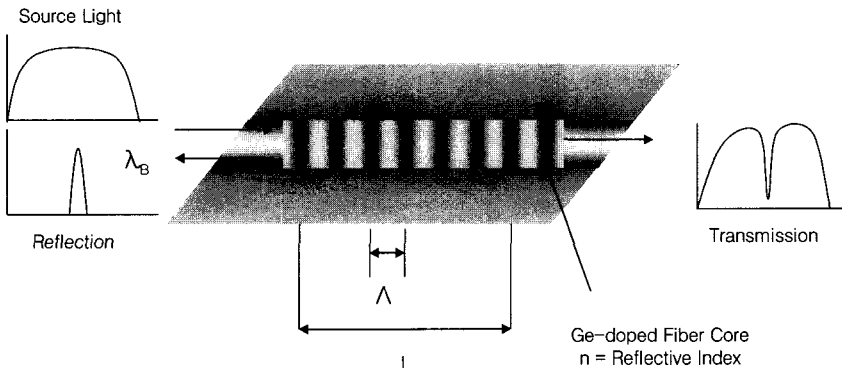


Fig. 1 Structure of FBG(fiber Bragg grating) sensor

있을 경우에는 광섬유 센서 내에 여러 방향의 strain 이 존재하게 되어 각기 굴절율에 영향을 주어, 복잡한 양상을 가지게 된다. 식 (1)에서 보이듯이 반사되는 bragg 파장은 굴절율과 격자간격의 함수인데, 길이 방향이 아닌 다른 방향의 strain은 격자간격에는 영향을 주지 않으나, 굴절율 변화에 영향을 미쳐 bragg 파장을 변화하게 한다.<sup>(2)</sup>

광섬유 센서가 구조물에 매립되거나 접착제에 의하여 부착되어 여러 방향의 strain에 노출되었을 경우 광섬유 내에서 빛이 진행하는 축에 따라 진행 속도가 달라지는 복굴절 현상도 발생하게 되어 복잡한 양상으로 빛의 진행이 이루어지게 되는데, 빠른 축(fast axis)  $p$ 와 느린 축(slow axis)  $q$ 로 구분되어 2종류의 빛이 진행하는 형상이 나타나, 반사되는 빛의 파장이 2개로 분리되어 오차가 발생하고 측정하기도 쉽지 않게 된다.

이 연구에서는 이를 피하고자, 센서부위는 구조물에 부착 또는 매립되지 않도록 설계하였으며, 광섬유 내의 bragg 격자를 약간 벗어난 부위에서 부착되어 지는 부분을 최소화하여 양쪽을 구조물위에 부착된 작은 치구위에 부착함으로써 광섬유센서에 부과될 수 있는 다른 영향을 최대한 배제하였으며, 오차가 적은 양호한 데이터를 얻을 수 있었다.

## 2.2 신호 처리 시스템의 구성

신호처리 시스템 구성도는 Fig. 2와 같다. 시스템 구성은 먼저 광원인 ELED(edge-emitting LED)를

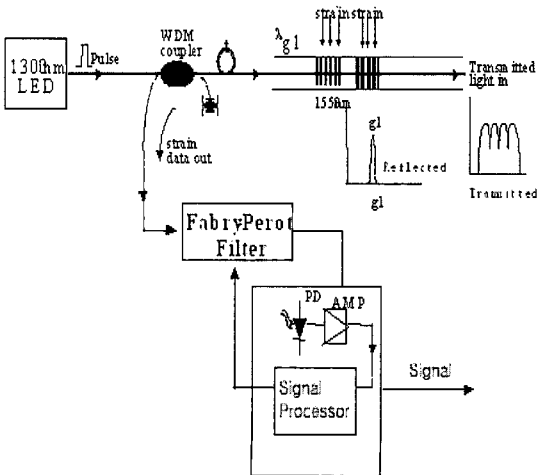


Fig. 2 Schematic diagram of fiber optic Bragg grating sensor system

구동하기 위한 LED구동부, 외부의 온도나 strain 등의 물리적 변화를 감지하는 광섬유 센서부, 센서에서 반사되어 돌아온 신호를 fabry-perot 필터를 이용하여 검출하는 신호 검출부, 그리고 검출된 신호를 CPU를 이용하여 처리하는 신호 처리부로 구성된다.

### (1) 송신부

이 연구의 송신부는 다음과 같다. FBG 센서의 압력을 측정하기 위한 송신부의 broadband LED는 1550 nm의 파장을 갖는 pigtail된 반도체를 사용하며 드라이버에 의해 구동된다. LED로부터의 광은 WDM coupler를 거쳐 다중모드 광섬유를 통과한 후, 하나의 FBG센서에 물리량을 가하지 않을 경우 수신부에 1550 nm가 검파된다. 물리량 즉 압력을 가할 경우는 FBG센서의 중심주파수는 천이를 일으키고, 수신부에서 Fabry-Perot filter 간섭기술과 신호처리 시스템으로 파장 변이에 관한 데이터를 얻을 수 있다.

### (2) Interferometer technology

WDM 결합기를 통과한 시분할 된 한 개의 데이터와 원 신호, 즉 파장 천이된 주파수와 원 신호는 대역통과 필터에서 한 개의 원하는 파장을 선택하게 된다. 검출된 파장 천이된 주파수를 고 분해능으로 분석하고, 소형이며 광섬유와 연결하여 사용할 수 있고 높은 finesse를 얻을 수 있으며 기계적으로 안정성이 있는 fabry-perot filter를 사용한다.

### (3) 신호처리부

광 검출기에서는 검출된 광 신호를 전기적인 신호로 변환하여 FBG 센서에 가한 압력, 즉 데이터를 분석한다. 파장 변화 추적기에서는 레이저 다이오드의 파장 변화를 감지하는 기능을 한다. 파장 천이 선택기에서 중요한 점은 레이저 파장의 증가 또는 감소의 방향 즉 압력의 감소, 증가를 알아내고, 신호 처리부에서는 파장 천이된 압력의 변화량을 고속의 분해능을 갖고 빠른 시간 내에 처리하기 위해서 최근에는 32 Bit 프로세서를 사용함으로써 신호의 분해능을 향상시키고 신호처리의 속도를 향상한다.

## 3. 보-기동접합부 실험

### 3. 1 실험목적

과거에는 구조물이 사용하중(service load) 범위 내에서부터 최대하중까지의 거동에 관심을 가지고 있었

으나, 오늘날에는 주기적 횡하중(cyclic lateral load)에 대한 내진 골조의 거동에 대한 관심과 연구가 활발히 진행되어 오고 있다. 또한 최근 철근콘크리트 구조물의 대형화, 고층화되어 가면서 지진하중 및 풍하중과 같은 심각한 비탄성 변형을 일으키는 반복 주기하중을 받을 때 보-기둥 접합부가 부담하는 응력이 이전보다 높아지게 되었으며 구조적으로 취약한 부분으로 밝혀졌다.

현행규준에 따라 구조물을 설계할 경우 모멘트연성골조(ductile moment resisting frame)에서 가장 치명적인 피해의 가능성을 내포하고 있는 영역 중의 하나는 보-기둥 접합부이다. 보-기둥 접합부는 그것에 접속되는 기둥과 보의 치수에 의해 단면이 결정되지만, 배근설계를 위해 고려되는 하중조건은 기둥과 보와는 다르기 때문에 주의 깊은 단면설계를 요구하게 된다. 또한, 철근콘크리트 보-기둥 접합부에서의 파괴형태는 크게 보 주근의 접합부에서의 정착파괴와 접합부의 전단파괴로 분류되고 있으며, 이러한 파괴는 구조물의 내력을 급격하게 저하시켜 취성적인 파괴를 유발시킴으로써 철근콘크리트 구조물 혹은 인명에 치명적인 피해를 입히게 된다.

일반적으로 보-기둥 접합부에서는 구조물이 지진력을 받게 되면, 지진동의 성분이 정, 부 방향으로 반복하여 가해지므로 기둥은 인장과 압축이 교대로 반복되는 변동축력을 경험하게 된다. 이러한 변동축력은 기둥의 내력과 강성을 변화시키고, 접합부내에서의 보 주근의 정착 및 접합부의 전단 거동에 영향을 주어 구조물의 내력 및 변형능력이 변화될 가능성이 있으므로 접합부에서의 보 주근의 정착특성 및 접합부의 전단특성을 명확히 파악할 필요가 있다.

따라서, 고층 골조 구조물의 안전성 및 내진성능을 적절히 평가하기 위해서 보-기둥 접합부에 반복하중을 적용할 때의 광섬유 센서를 사용한 상시 계측에 대해 연구할 필요가 있다. 보-기둥 접합부의 실제적인 거동을 파악하기 위하여 슬래브가 있는 접합부 시편을 제작하여 실험을 실시하였다.

### 3.2 실험 내용

철근 콘크리트 보-기둥 접합부의 반복하중상태에서의 거동을 계측하기 위하여 슬래브가 있는 보-기둥 접합부 시험체를 2개 제작하였으며, ACI 318-96 및 ACI-ASCE 352 위원회 설계지침에 만족하도록 설계하였다. 시험체의 콘크리트 압축강도는  $270 \text{ kg/cm}^2$ 이

며, 시험체의 제작은 가능한 실제 조건에 근접하도록 하였으며, 시험체의 상세는 ACI-318-96 지침에 따라 제작하였다.

#### (1) 시험체 제작 및 설치

시험체의 형태는 Fig. 3과 같으며, 기둥단면은  $400 \text{ mm} \times 270 \text{ mm}$ , 보단면은  $270 \text{ mm} \times 370 \text{ mm}$ , 슬래브 두께는  $95 \text{ mm}$ 이다.

반복하중상태에서의 접합부의 거동을 얻기 위하여, 기둥부분에 일정한 축력을 유지하면서 보 양끝단에 반복하중을 주어 그에 따른 내력상태를 재현하였다. 기둥의 양 끝단에는 재하판을 설치하고 재하판과 기둥 양 단부사이에는 hydraulic jack과 하중계(loadcell)를 설치하여 축력을 도입하였으며, 실제건물 변형에서의 반곡점을 재현하며 비틀림을 방지하기 위해 Fig. 3에서와 같이 상하 가력판의 연결점을 힌지로 처리하였다.

각 재하위치에서 하중계를 사용하여 하중을 검출하였으며, 접합부와 기둥, 보 부재가 접하는 위치에서 주근과 보강근의 변형을 측정하기 위하여 주요부위에 9개의 wire strain gage를 이용하여 철근의 변형도를 측정하였고, 접합부 변형 및 부재 회전을 측정하기 위해 접합부 및 보, 기둥의 소성힌지 부분을 LVDT(linear variable displacement transducer), potentiometer 등으로 측정하였으며, 보의 끝단에는 Long LVDT를 사용하여 보의 변위를 측정하였다. 최종설치 상황을 Fig. 4에서 보여주고 있다.

#### (2) 광섬유 센서 배치도

광섬유센서는 부과될 수 있는 복굴절에 의한 노이즈 등을 최대한 배제하기 위하여, 광섬유 내의 bragg

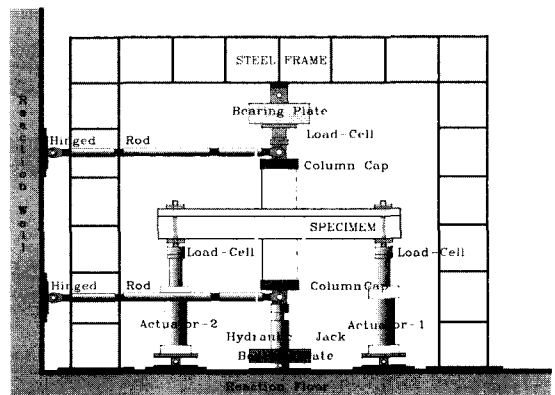


Fig. 3 Shape of the specimen and set-up for structural test



Fig. 4 Final set-up for test specimen

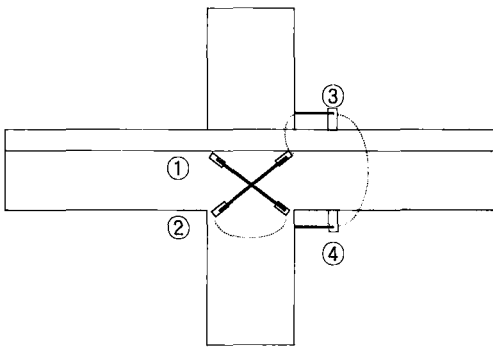


Fig. 5 Location of FBG (fiber Bragg grating) sensors for the 1st experiment

격자를 약간 벗어난 부위에서 부착되어지는 부분을 최소화하여 양쪽을 구조물위에 부착된 작은 치구위에 부착함으로써 센서부위가 구조물에 부착 또는 매립되지 않도록 하였고, 광섬유 센서를 이용한 계측은 비교대상 센서에 따라 1차, 2차, 3차 실험에 걸쳐 실시하였으며, 각각의 배치 및 FBG 센서의 파장특성은 다음과 같다.

1차 실험은 시험체에 Fig. 5와 같이 4개의 광섬유 센서를 직렬로 연결하여 동일위치의 LVDT와 비교실험 하였다. 사용된 FBG 센서의 파장은 Table 1과 같

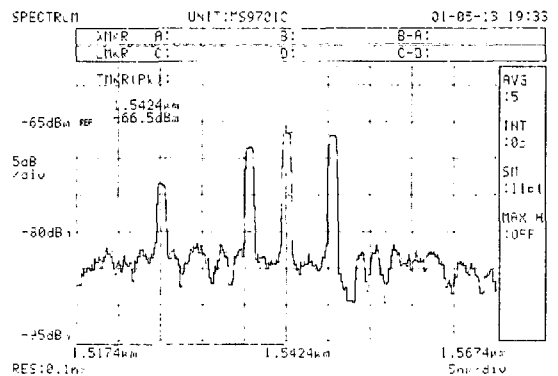


Fig. 7 Patterns of 4 serially connected FBG sensors

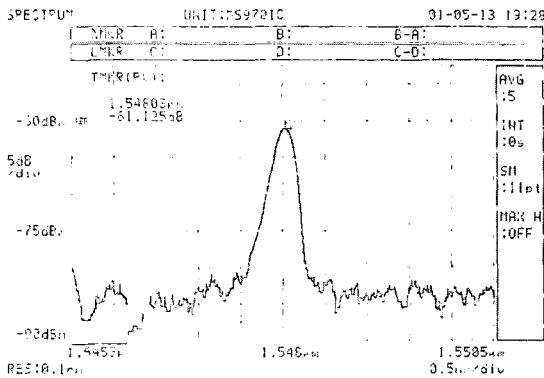


Fig. 6 Typical pattern of reflected light from FBG sensor in wavelength domain

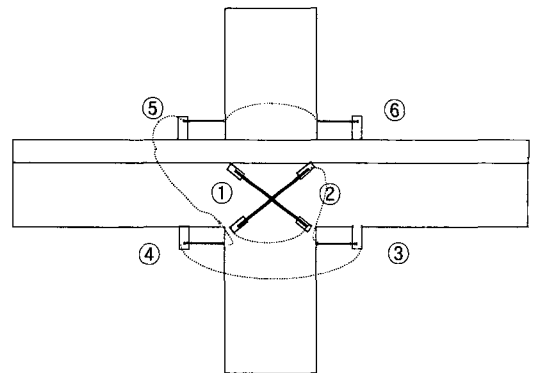


Fig. 8 Location of FBG sensors for the 2nd experiment

Table 1 Characteristics of fiber Bragg gratings in the 1st experiment

Sensor number	Sequence of wavelength	Wavelength(nm)		Sensor length (mm)
		Original	Tension	
①	S3	1540.3	1542.5	139
②	S2	1535.4	1538.0	140
③	S1	1524.2	1527.5	136
④	S1	1545.2	1548.0	155

Table 2 Characteristics of fiber Bragg gratings in the 2nd experiment

Sensor number	Sequence of wavelength	Wavelength(nm)		Sensor length (mm)
		Original	Tension	
①	S4	1535.4	1537.3	120
②	S5	1540.3	1542.6	120
③	S6	1545.2	1548.3	120
④	S1	1524.2	1527.0	120
⑤	S8	1555.1	1557.9	120
⑥	S2	1527.5	1531.7	120

으며, 반복하중상태에서 압축력이 작용할 경우를 대비하여 센서를 시험체에 부착할 때 각 FBG 센서마다 중심과장이 2~3 nm 정도 이동하도록 (광섬유센서가 2000~3000  $\mu\epsilon$  정도 프리스트레인을 갖도록) 인장하여 압축과 인장을 모두 측정할 수 있게 설치하였다.

Fig. 6은 설치된 FBG센서의 파장을 측정하기 위하여 스펙트럼 분석기를 사용하여 출력한 파장 및 형태이며, 일렬로 연결된 각 센서는 Fig. 7과 같이 스펙트럼 분석기의 피크 측 상에 4개의 피크로 나타난다.

2차 실험은 두 번째 시험체에 Fig. 8과 같이 6개의 광섬유 센서를 직렬로 연결하여 동일위치의 LVDT 및 potentiometer와 비교실험 하였다. 사용된 FBG 센서의 파장은 Table 2과 같으며, 1차실험과 동일하게 반복하중상태에서 압축력이 작용할 경우를 대비하여 센서를 시험체에 부착할 때 각 FBG 센서마다 2000~3000  $\mu\epsilon$  정도 프리스트레인을 갖도록 인장하여 설치하였다.

또한, 접합부의 대각부분에서는 concrete strain gage를 설치하여 광섬유센서와 직접 비교하였다.

#### 4. 보-기둥 접합부구조 시험결과

##### 4.1 1차 실험 결과

1차 실험은 시험체를 Fig. 9와 같이 반복 하중을 가력하여 실험을 실시하였다. Fig. 10은 시험체 내부의 인장을 받는 철근 스트레인 게이지의 결과로서 하중이력에 따른 반복 변형을 반영하고 있다.

LVDT와 광섬유 센서의 비교 및 접합부의 적용가능성에 대해 살펴보면, 각 센서의 측정 범위에 따라 미소변형을 보이는 접합부의 대각부분과 대변형을 일

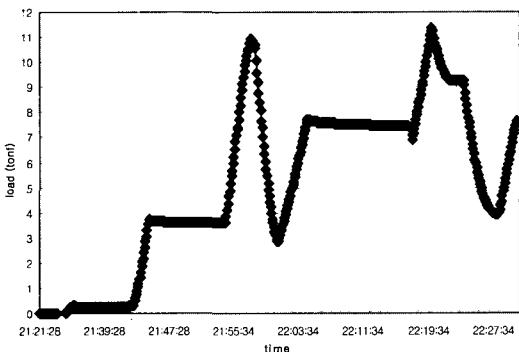


Fig. 9 Load profile applied to the specimen

키는 부분으로 나눌 수 있다. 3~12 tonf 사이의 반복하중 가력 시, 접합부 대각부에서 측정된 광섬유센서 1, 2의 결과를 보면, Fig. 11과 같이 인장 시 0.38 mm, 압축 시 0.1 mm의 변형을 보였으며, 동일 위치의 LVDT의 경우 noise 및 resolution의 한계 때문에 접합부의 미소변형이 정확히 측정되지 못했다.

Fig. 12와 같이 보 단부의 대변형이 생기는 부분의 센서인 광섬유센서 3, 4의 경우 인장시 0.86 mm, 0.52 mm의 변형이 나타났으며, LVDT 측정 결과는 광섬유 센서와 유사한 유형을 보였으나 측정값이 선형으로 분포되지 못하고 흔들리는 양상을 보였다.

광섬유센서와 LVDT의 비교를 위해서 다음과 같이 변위를 Y축으로 하여 그래프를 분석하였다. Fig. 13(a)의 미소변형 부분에서의 하중이 선형적으로 증가할 때 LVDT는 선형적 변화 형상을 명확히 표현하지 못하며 계단식의 변형을 나타냈으며, Fig. 13(b)의 대변형에서는 변형이 0.4 mm에서 0.6 mm로

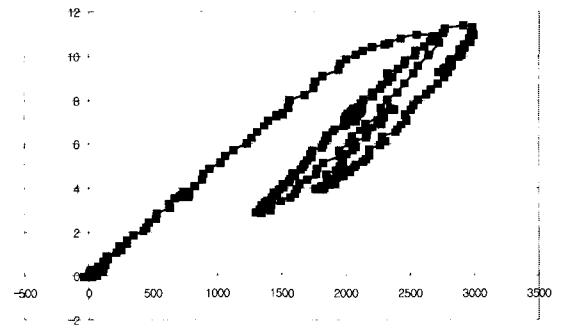


Fig. 10 Dta form strain gauge embedded to the structure

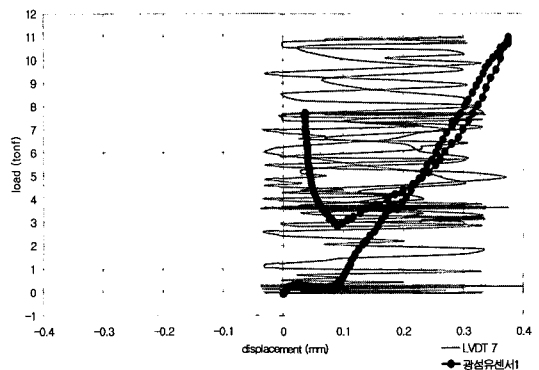


Fig. 11 Load-displacement curve of jointed parts of the structure

변화할 때 LVDT는 그 변화를 측정하지 못하였고 광섬유센서 데이터보다 약 1/2의 변형을 보였다. 두 센서의 비교분석 결과, LVDT의 경우 측정 resolution이 접합부의 미소변형 등에는 적합하지 못함을 알 수 있었다.

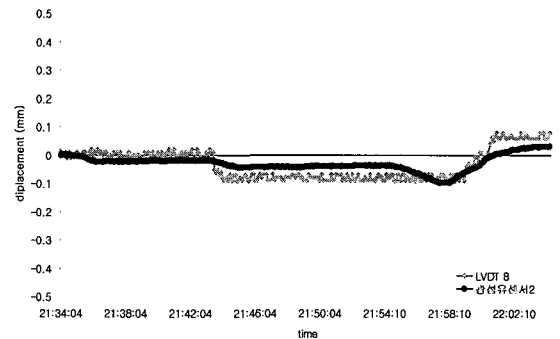
#### 4.2 2차 실험 결과

2차 실험은 시험체를 Fig. 14와 같이 반복 하중으로 가력하여 실험을 실시하였다. 1차 실험에서 하중이 8 tonf 이상 되었을 때, 광섬유 센서의 파단이 생겼으므로, 2차 실험에서는 1 tonf에서 -1.4 tonf 사이의 낮은 level의 하중을 반복적으로 가력하였다.

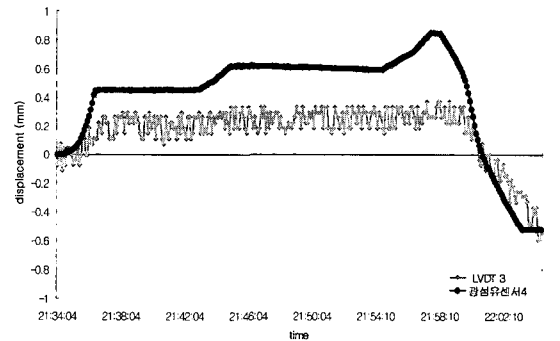
인장이나 압축 측 변형이 최대 0.16 mm 정도 밖에 되지 않기 때문에, 1차 실험 결과를 토대로 LVDT 측정값의 분석은 제외하고 potentiometer와 광섬유 센서의 비교 결과를 Fig. 15에 표시하였다. Potentiometer 값 역시 LVDT와 마찬가지로 noise를 많이 포함하고 있었다.

접합부의 대각부에 설치한 스트레인이게이지와 광섬

유센서의 결과는 다음과 같으며, 스트레인이게이지는 광섬유와 유사한 level의 변형을 나타냈으며, Fig. 16의 (a), (b)와 같이 서로 대칭으로 위치하고 있는 광섬유 센서 1, 2와 동일한 양상으로 측정되었다. FBG 센서는 낮은 level의 하중에서 ±0.06 mm 정도의 변형을 보였다.

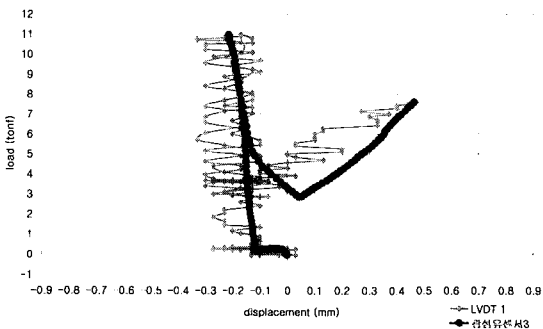


(a) Fiber Bragg grating sensor at No.2 location (jointed part)

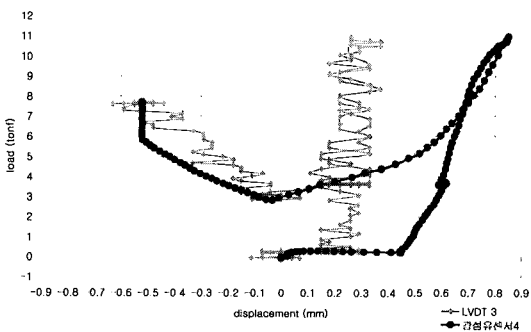


(b) Fiber Bragg grating sensor at No.4 location (ended part of the beam)

Fig. 13 LVDT data vs. fiber sensor data



(a) Fiber Bragg grating sensor at No.3 location



(b) Fiber Bragg grating sensor at No.4 location

Fig. 12 Load-strain curve in the ended parts of the beam

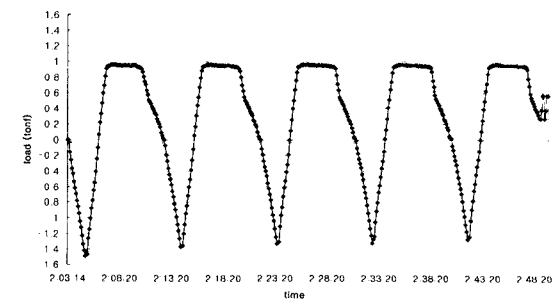
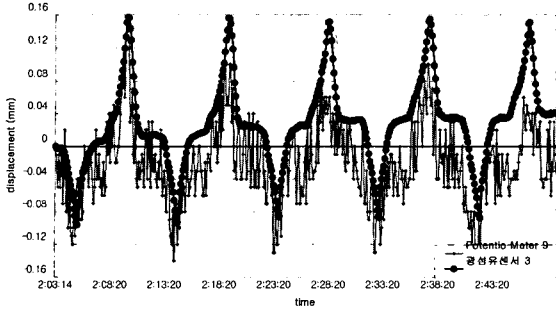
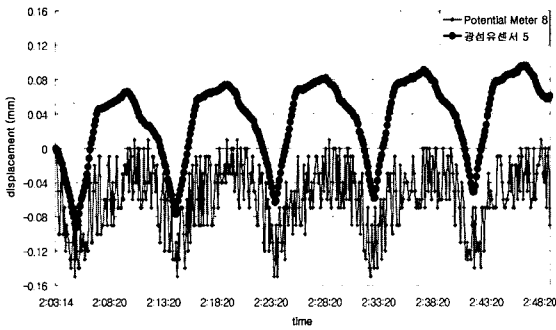


Fig. 14 Load profile applied to the specimen in the 2nd experiment

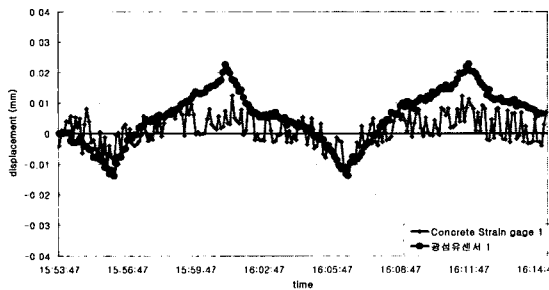


(a) Fiber Bragg grating sensor at No.2 location

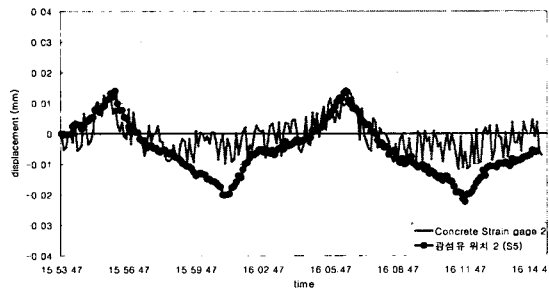


(b) Fiber Bragg grating sensor at No.5 location

Fig. 15 Potentio-meter data vs. fiber sensor data



(a) Fiber Bragg grating sensor at No.1 location



(b) Fiber Bragg grating sensor at No.2 location

Fig. 16 Strain gage data vs. fiber sensor data

## 5. 결 론

이상의 실험 결과 다음과 같은 결론을 얻을 수 있었다.

첫 번째, 고층구조물의 취약부(보-기둥 접합부)에 대한 장기계측을 위한 각 센서의 성능을 비교 평가할 수 있었다. 광섬유센서는 부과될 수 있는 복굴절에 의한 노이즈 등을 최대한 배제하기 위하여, 광섬유 내의 bragg 격자를 약간 벗어난 부위에서 부착되어 지는 부분을 최소화하여 양쪽을 구조물위에 부착된 작은 치구위에 부착하였고, 스트레인게이지와 LVDT, potentio meter는 기존의 방법대로 설치하였는데, 위의 4종의 센서 중 보-기둥 접합부의 거동을 정확히 계측하기 위해서는 광섬유 FBG센서가 가장 적합함을 알 수 있었다.

두 번째, 기존의 계측기 중 LVDT의 경우, 보-기둥 접합부에서의 미소변형에 대해서는 그 적용이 용이하지 못한 것으로 보이며, Potentio meter의 경우 적용은 가능하나 신호에서 noise가 많이 측정되었으며, 스트레인게이지의 경우, 광섬유 FBG센서와 가장 유사하게 접합부의 거동을 계측할 수 있었으나 역시 미소변형에서는 noise가 많이 검출되었다.

결론적으로 보-기둥 접합부의 장기 계측을 위한 시스템 구성하기 위하여 접합부의 대각변형계측을 위해서는 광섬유 FBG센서를 사용하는 것이 가장 효과적이며, 보와 기둥의 대변형을 계측에도 광섬유 FBG센서가 대단히 유효한 것으로 판단되어 광섬유 FBG센서는 대형구조물 장기 거동 측정에 대단히 유용한 센서이다.

## 후 기

이 연구는 건설교통부의 사회기반시설물평가 중점 연구단의 지원에 의하여 수행되었으며 이에 관계자 여러분께 감사를 드립니다.

## 참 고 문 헌

- (1) Lau, K. T., Yuan, L., Zhou, L. M., Wu, Jingshen, and Woo, C. H., 2001, "Strain Monitoring in FRP Laminates and Concrete Beams Using



FBG Sensors" Composite Structures 51, pp.9~20.

(2) Kim, K. S., Kollar, L. and Springer, George S., 1993, "A Model of Embedded Fiber Optic Fabry-Perot Temperature and Strain Sensors," Journal of Composite Materials, Vol. 27, pp.1618~1662.

(3) Kim, K. S., Breslauer, M. and Springer, George S., 1992, "The Effect of Embedded Sensors on The Strength of Composite Laminates," Journal of Reinforced Plastics and Composites, Vol. 11, pp. 949~958.

(4) Kim, K. S., Segall, A. and Springer, George S., 1993, "The use of Strain Measurement for Detecting Delamination in Composite Laminates,

Composite Structures," Vol. 23, pp.75~84.

(5) Kim, K. S., Ryu, J., Lee, S. J. and Choi, L., 1997, "In-situ Monitoring of Sungsan Bridge in Han River with Optical Fiber Sensor System" Proceedings of SPIE Vol. 3043, pp.72~76.

(6) Kim, K. S., 1999, "Smart Concrete Structures with Optical Fiber Sensors" KCI Concrete Journal Vol. 11, pp.109~114.

(7) Lee, S. E., Han, D., Lee, H. and Kim, K. S., 1999, "Signal Processing System of Multi-fiber Bragg Grating Strain Sensors Using Wavelength Scanning-locking of a Fabry-Perot Tunable Filter" 한국통신학회논문지 Vol. 24, pp.1472~1479.