

# 무선 LAN의 고속화 및 메쉬 네트워킹 기술

경원대학교 전호인

## 1. 서 론

무선 LAN(Wireless Local Area Network)[1, 2]이란 기존 유선 LAN(wired LAN)을 대체, 또는 확장한 유연한 데이터 통신 시스템으로 무선 주파수(radio frequency)기술을 이용하여 유선망이 없어도 데이터를 주고 받을 수 있는 기능을 제공하는 기술로서, 실내 또는 실외 환경에서 유선 대신 무선을 이용하여 구축하는 근거리 통신 네트워크를 의미한다. 최근 무선 통신 분야는 단순한 유선 이더넷 대체에서 벗어나 상용 무선 통신 기술을 위한 다양한 기술이 IEEE 802.11에서 표준화가 진행되고 있으며, 여러 형태의 멀티미디어 관련 서비스에 대한 수요의 증가에 따라 고속의 데이터 전송속도와 QoS의 필요성이 점차 증가하고 있다. 무선 LAN 분야에서는 현재 상용화되어 많이 사용되고 있는 IEEE 802.11b 시스템의 데이터 전송 속도(11Mbps)보다 향상된 IEEE 802.11a/g[3] 표준시스템(최대 54Mbps)이 현재 시장에 선을 보이고 있으며, 데이터 전송 속도 뿐만 아니라 개선된 QoS에 대한 표준이 무선 LAN 관련 국제 표준화 기구인 IEEE 802.11 내에서 활발히 진행되고 있다. 무선 통신 서비스 업체에서는 최근 무선 LAN 기술을 이용하여 핫스팟(Hot-Spot) 영역에서 고속의 무선 인터넷 서비스를 제공하고 있으며 홈네트워크 시스템에서도 무선 LAN 기술은 xDSL 혹은 케이블 모뎀과 같은 고속의 유선 인터넷 액세스 시스템과 연동할 수 있는 핵심 기술의 하나로 평가받고 있다. 또한 이러한 기술들은 CDMA 기술과 같이 광역의 커버리지를 지원하는 시스템과 연동하여 광대역의 무선 데이터 서비스를 경제적으로 실현할 수 있는 시스템으로 인식되고 있다. 향후 예상되는 무선 LAN의 구체적인 응용분야로서는 우선 가정 혹은 사업장에서 비디오 혹은 멀티미디어 스트리밍 데이터에서 요구하는 QoS를 만족시키는 데이터 송수신이나 무선 LAN 네트워크를 통한 VoIP 등이 포함된다.

차세대 무선 LAN을 위한 전송 방식 후보 기술은 다

중 안테나를 사용하는 MIMO(Multiple Input Multiple Output) 기술이다. 이 방식은 크게 두가지가 고려되는데 한 가지는 각 송신 안테나에서 각각 다른 데이터를 전송하여 전송률을 송신 안테나 수만큼 향상시키는 공간 분할 다중화(SDM: Spatial Division Multiplexing) 방식이고, 다른 하나는 공간 부호(Space-Time Code)의 다이버시티 이득을 사용하여 성능 이득을 얻는 것이다. 시공간 부호 중에서는 구현 복잡도를 고려하여 시공간 블록 부호(STBC: Space-Time Block Code)만을 고려하고 있다. 다중 안테나 이외에 고려되고 있는 기술들 중에는 기존의 20MHz 대역에서 대역폭을 두배 늘려서 전송률을 두배 향상하는 것과 적응 변조를 적용하는 방식 등이 포함되고 있다.

이러한 고속의 데이터 전송률과 향상된 QoS 보장은 이동성 지원 등을 위한 표준 활동은 IEEE 802.11 내의 Task Group(TG) 내에서 최근 활발하게 이루어지고 있으며 특히 차세대 무선 LAN에 대한 표준은 2002년 초부터 TGn을 중심으로 진행되고 있다. TGn의 목표는 PHY 계층에서의 데이터 전송률의 증가뿐만 아니라 그 상위 계층에서의 전송 효율의 증대를 목표로 표준 제정 활동을 전개하고 있다. 구체적으로 TGn에서는 PHY 계층에서의 단위 주파수 당 데이터 전송 효율과 MAC과 그 상위 계층에서의 전송률의 목표를 3bit/sec/Hz 이상 및 100Mbps로 각각 명시하고 있다. IEEE 802.11의 초기 무선 LAN 표준이 제정될 당시의 데이터 전송 속도는 2.4GHz 주파수 대역에서 1~2Mbps 정도이었으며 이 후 IEEE 802.11b(2.4GHz 대역) 방식과 IEEE 802.11a(5GHz 대역) 표준으로 새로 개정되면서 11b의 경우 11Mbps 그리고 11a의 경우 최대 54Mbps까지의 전송률을 지원하게 되었다. 또한 최근 멀티미디어 데이터에 대한 사용자의 수요가 증가함에 따라 무선 LAN에서도 고속의 전송 속도가 요구되고 있는 상황이다. 그러나 단순히 PHY 계층의 전송률의 증가가 QoS (Quality of Service) 등을 포함한 사용자의 요구사항을 충족시키지는 못하는 문제가 있다.

이는 기존의 802.11 MAC을 사용하였을 경우 PHY 계층의 데이터 전송 속도의 증가와 이에 해당하는 MAC 계층에서의 전송 속도는 서로 선형적으로 비례하지 않는다는 한계를 통해 알 수 있다. 이러한 MAC 계층에서의 한계를 PHY 계층의 전송 속도와 함께 고려하는 표준의 제정이 TGn의 주요 활동 목표가 된다. PHY 계층에서 목표로 하고 있는 전송 속도는 기존의 IEEE 802.11a 시스템의 4배 정도이다. 200Mbps 전송 속도를 구현하기 위한 PHY 계층상에서의 기술 후보로서 거론되고 있는 기술로서는 공간다중화(Spatial Division Multiplexing: SDM), 시공간블럭부호(Space Time Block Code: STBC), 오류정정 부호, 그리고 주파수 대역 확장 등의 기술 등이 있다. 또한 기존의 11a/g 시스템과의 호환성을 고려한 프리앰블을 비롯한 패키지구조의 설계 등도 표준 제정의 주요 논점 중의 하나이다.

본 고에서는 IEEE 802.11 무선 LAN 기술에 대한 설명과 무선 LAN의 고속화를 위한 IEEE802.11n 기술을 위한 표준화 동향 및 무선 LAN의 고속화를 위한 PHY와 MAC 프로토콜, 그리고 기존 무선 LAN의 한계를 극복하기 위한 다양한 기술 중 무선 메시 네트워크 기술에 대하여 기술한다.

## 2. IEEE 802.11-1999 WLAN 기술 개요

IEEE 802.11(1) 표준을 살펴보면 이더넷 표준인 CSMA/CD(Carrier Sensing Multiple Access Based on Collision Detection) 알고리즘을 제정한 IEEE 802.3 Working Group(WG)이 어느 정도 작업을 마무리하던 1990년 무렵, 무선으로 이더넷과 같은 LAN을 구성하자는 개념이 IEEE 802.3 WG에서 제안되었다. 이 제안은 그리 적극적인 호응을 받지 못하였으나 PAR(Project Authorization Request)이 수락되어 이 TG의 이름을 IEEE 802.3L이라고 명명하기로 하였다. 그리고 현재 Agere Systems(Lucent Technologies로부터 분사된 IEEE 802.11 Chipset Solution 회사)에서 근무하던 Victor Hayes 박사가 이 TG의 의장으로 추대되었다. 이 TG가 이듬해에 IEEE 802.11 WG으로 추인받았으며 Hayes 박사는 이로부터 9년 반 동안 초대 WG의 의장으로 활동하였다. 지금의 Stuart Kerry(Philips 근무)는 IEEE 802.11 WG의 15년 역사 중에서 2대 의장인 셈이다.

당시에는 무선 통신 시스템에 대한 개발 환경도 갖추어지지 않았으며 이에 대한 여러 회사의 지지도가 별로 높지 않은 상황이어서 실력있는 참여자를 많이 끌어 모으기란 쉬운 일이 아니었다고 한다. 거기에 무선 통신

기술을 이용하여 이더넷과 유사한 성능의 랜을 구현하기란 결코 쉬운 일이 아니었다. 즉 1999년에 제정된 IEEE 802.11 표준이 채택한 CSMA/CA(Carrier Sensing Multiple Access Based on Collision Avoidance) 알고리즘 자체가 기존의 유선 환경으로부터 바로 유추해 올 수 있는 개념이 아니었던 것이다. 그 이유는 무선 환경이 유선과는 매우 다른, 다음과 같은 특징을 가지고 있기 때문이다.

1. 목적지의 주소는 목적지의 물리적인 위치와 항상 같지는 않다.
2. 외부 신호로부터 보호되어 있지 않다. 또한 나의 신호도 항상 누군가에 의해 도청될 가능성이 상존한다.
3. 유선 환경보다 훨씬 더 불확실한 환경에서 데이터를 전송해야 한다.
4. 네트워크의 토폴로지가 역동적으로 변하는 상황을 모두 극복해야 한다.
5. 모든 단말기가 하나의 네트워크로 연결되어 있다고 가정할 수 없으므로 어떤 단말기든 다른 단말기로부터 숨겨져 있을 수 있다는 사실을 전제로 네트워크 시스템을 구성하여야 한다.
6. 전파의 전파 특성이 시간적으로 변하는 환경이며 비대칭적이다.
7. 무선 환경에서의 통신이므로 이동성을 지원하되 portable station과 mobile station 모두를 지원하여야 한다. 여기서 portable station과 mobile station은 서로 다른 스테이션을 의미한다. 즉, portable station은 이동할 수 있는 단말기이지만 이동하는 동안에는 데이터를 전송하지 않으며 고정되어 있을 때에만 데이터를 전송하는 반면 mobile station은 이동 중에도 데이터를 송수신하는 단말기이다.
8. IEEE 802.11 표준은 IEEE 802.2 LLC(Logical Link Control) 계층을 거쳐 통신을 하므로 다른 IEEE 802 계층을 지원하여야 한다.

이와 같은 무선 통신 환경을 고려하여 IEEE 802.11 무선 랜을 구성할 수 있는 기본적인 구조가 오랜 동안의 산고 끝에 확정되었으며 여러 개념을 통합한 구조가 그림 1에 나타나 있다. 그림 1에 보인 바와 같이 STA1과 STA2, 그리고 STA3는 같은 서비스 셋에 속해 있으며 이를 BSS(Basic Service Set)라 부른다. 물론 STA1과 STA2, 그리고 STA3는 무선 랜 기술인 IEEE 802.11 PHY와 MAC을 통하여 데이터를 송수신하는 당연한 일이다. 이 중에서 STA3는 DS(Distribution

System)를 통하여 다른 BSS에 속해 있는 스테이션(예를 들어 BSS1에 있는 STA2를 BSS2에 있는 STA6)과 STA4를 통해 통신을 할 수 있게 해 주는 중요한 역할을 한다. 여기서 STA3와 STA5, 그리고 STA7과 같은 Station을 Access Point(AP)라고 한다. 이 경우 BSS1과 BSS2는 DS에 의해 서로 통신을 할 수 있게 되었으며 이와 같은 서비스 셋을 ESS(Extended Service Set)라고 부른다. STA8은 BSS2에도 소속되어 있으면서 BSS3에도 소속되어 있으므로 "Collocated" 되었다고 한다. 특히 STA4의 경우 802.x LAN에 소속되어 있으면서 다른 BSS들과 통신을 할 수 있으므로 이와 같은 스테이션을 Bridge Portal이라 부른다. IEEE 802.11 표준이 지원하는 구조적인 서비스는 모두 9개이며 이들은 각각의 스테이션이 지원하는 서비스이거나 아니면 DS가 지원해 주는 서비스로 구분된다.

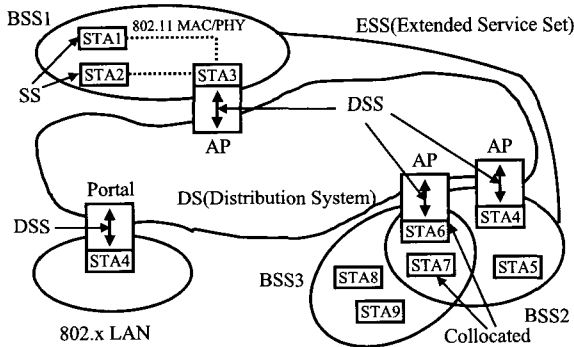


그림 1 IEEE802.11 WLAN 구조

1999년에 발표된 IEEE 802.11 표준은 2.4 GHz의 ISM 밴드를 이용하여 DSSS(Direct Sequence Spread Spectrum) 변조 방식과 FHSS(Frequency Hopping Spread Spectrum) 방식 및 적외선을 이용해 1 Mbps와 2 Mbps의 전송 속도를 제공하는 PHY 및 MAC 프로토콜을 정의하고 있다.

### 3. 무선 LAN의 고속화를 위한 IEEE 802.11 TGn

현재 차세대 무선 LAN에 대한 정의를 시작하고 있는 IEEE 802.11n의 표준화 동향을 살펴보면 IEEE 802.11 표준을 향상시켜 높은 전송률을 지원하는 표준을 만들기 위한 Study Group(SG)으로서 2002년 9월 첫 회의를 시작하여 2003년 9월 회의부터 공식적인 TG 활동이 시작되었다. 이와 함께 차세대 무선 LAN 전송 방식 중에서 가장 유력한 방식인 MIMO 기술을 위한 채널 모델을 결정하였다. IEEE 802.11n에서는 기존의 IEEE 802.11 PHY 및 MAC을 변경하여 MAC SAP (Service Access Point)에서의 데이터 서비스 속도가

적어도 100Mbps의 전송 속도를 가지며, 이러한 고속의 전송 속도를 지원하는 새로운 표준에서의 일부 방식은 기존의 IEEE 802.11a나 IEEE 802.11g 무선 LAN방식과 상호운용이 가능한 것을 목표로 하였다. 비허가 대역에서의 주파수 효율 측면에서 볼 때 이러한 전송 속도를 지원하기 위해 가장 전송 속도가 높고 요구되는 사용 모델에서는 PSDU (PLCP Service Data Unit) 수준에서 적어도 3bits/sec/Hz를 목표로 하고 있다.

이러한 목표를 달성하기 위해 먼저 TGn은 사용 모델, 채널 모델 그리고 관련 MAC과 응용 분야의 정의에 관해 논의하여, 현재 예상되는 사용 모델은 핫스팟, 사업장 및 대내 등이며 이외 다른 사용 범위도 포함될 수 있다. 특정한 사용 모델 내에서 중요한 사항들에 대한 특징들을 정의하고 비교 검토할 수 있는 기준을 만드는 일도 활동 범위에 포함된다. 선택된 사용 모델에서 정의되어야 할 사항들은 MAC 계층에서의 데이터 전송 속도, 통신 가능 거리, 총 네트워크 용량, 전력 소모량, 주파수 대역 유연성, 구현에 소요되는 비용 및 복잡도, 기존의 LAN 표준과의 호환성, 그리고 기존의 기기들과의 상호공존성 등이다. IEEE 802.11n에서 추진하고 있는 초고속 무선 LAN은 현재 5GHz 대역에서 정의되어 있는 802.11a 무선 LAN 규격에 대한 개량 개선을 목표로 출발하게 되었다. 물리 계층에서의 최대 전송률이 54Mbps인 IEEE 802.11a는 MAC 계층을 기준으로 보면 물리 계층의 약 절반에 조금 못 미치는 정도의 처리율을 제공하게 되므로 미래의 무선 멀티미디어 서비스와 같은 고화질 TV의 스트리밍 서비스에 적용 가능하도록 하기 위한 방안을 마련하기 위해 무선 LAN의 MAC에 대한 개선과 여러 개의 송수신 안테나를 이용하여 데이터 전송 속도를 개선할 수 있는 MIMO 방식을 통한 표준화가 진행되고 있다.

첫 번째 Down Selection을 위한 제안서 발표가 시작된 2004년 9월 Berlin 회의에서 총 24개의 제안서가 발표되었으며 2005년 3월 현재 TGn Sync(6) 안과 WWiSe(7) 안 등 크게 두 가지의 방향으로 압축된 상태이다. IEEE 802.11n의 표준화는 2005년 하반기 표준화 완료를 목적으로 하고 있으며, Intel, Agere, Atheros 등 해외 우수 통신회사가 참여하고 있고 국내에서는 삼성전자 및 전자통신연구원이 적극 표준화에 참여하고 있다. IEEE 802.11n은 물리 계층에서 200Mbps 이상의 전송 속도와 MAC SAP에서의 100Mbps 이상의 성능을 요구하고 있다. 또한, Legacy Device와의 호환성을 확보해야 하므로 MAC에서는 효율성(efficiency), 속도 적응성(rate adaptation), 호환성

(legacy protection) 등을 주요 고려사항으로 삼고 있다. IEEE 802.11n을 위한 여러 개의 Proposal 중에서 현재 가장 유력한 후보인 TGn SYNC와 WWiSE (World Wide Spectrum Efficiency) 규격을 중심으로 본 IEEE 802.11n MAC의 특징들은 다음과 같다.

### 3.1 TGn Sync 제안 규격

TGn Sync의 제안 규격으로 robust aggregation, QoS support(IEEE 802.11e [4]) 그리고 Rx assisted link adaptation과 같은 기능들이 있다. Aggregation과 IEEE 802.11e를 대표하는 QoS support 기능은 모든 제안서에서 공통적으로 채택하는 기능이며 aggregation은 MAC efficiency를 개선하는 기능이고 QoS support는 IEEE 802.11 a/b/g와 호환성을 확보하는 기능으로 분류될 수 있다. Rx assisted link adaptation은 채널 환경에 따라 능동적으로 데이터 전송률을 정하는 기능으로서 6Mbps~200Mbps 이상을 지원하기 위하여 수신단에서 전송된 파라미터를 이용하여 채널보상 및 속도를 조절하는 기능이다.

또한, 기존 장치와의 호환성을 위하여 long NAV, pairwise spoofing 그리고 single-ended spoofing의 기능을 지원한다. Long NAV(Network Allocation Vector)는 IEEE 802.11n 장치간의 통신을 하는 동안 긴 값의 NAV를 설정하여 기존 장치와 접속을 막는 방법이다. 스푸핑이란 기존 장치의 RATE와 LENGTH 필드의 값을 이용하여 기존 STA(Station)을 원하는 시간 동안 OFF시키는 기능이다. 이렇게 함으로써 기존 장치와 IEEE 802.11n 장치가 공존하는 지역에서 IEEE 802.11n 장치 간의 효율적인 데이터 송수신이 보장된다.

그리고 추가적으로 효율성을 높이는 방법으로는 header compression, multi-receiver aggregation, bi-directional data flow와 BA(Block Acknowledgement) enhancements 기능 등이 있다. header compression은 같은 시작지 주소와 목적지 주소를 갖는 aggregated frame의 헤더 정보를 전송할 때 처음 보내는 헤더는 정상적으로 전송하고, 그 후에 전송되는 헤더는 앞에서 전송한 헤더의 중복되는 부분을 일정 부분 제거한 HID(Header Identifier)만을 전송함으로써 전송 효율을 높일 수 있다. Multi-receiver aggregation은 하나의 aggregated frame 내에 multiple-receiver의 패킷을 aggregation하여 효율을 높이는 방법이다. Bi-directional data flow는 송신단에서 부여받은

TXOP(Transmission Opportunity) 동안 수신단에서 역방향으로 데이터를 전송하여 별도의 TXOP를 할당 받는 절차를 거치지 않고 데이터를 전송함으로써 전송 효율을 높이는 방법이다. BA enhancement는 implicit BA나 BA 프레임에서 비트맵(bitmap)의 크기를 줄임으로써 송수신 효율을 높이는 방법이다. 이 외에도 20MHz와 40MHz 모드를 효율적으로 제어하기 위한 관리 방법들을 정의하고 있다.

### 3.2 WWiSE 제안 규격

WWiSE는 표준화(standardization), 제품화(production), 호환성(interoperability) 등으로의 빠른 진행을 위하여 단순함을 강조한 규격이다. WWiSE 제안은 EDCA(Enhanced DCF Channel Access), HCCA(Hybrid Coordination Channel Access) 및 block ack 등과 같은 IEEE 802.11e 기능을 이용하며 block ack는 필수이다. 또한 WWiSE도 하향호환성을 보장하지만, 커다란 복잡도를 유발하면서 성능 향상이 크지 않는 방법은 피한다는 원칙 하에서 only ONE new frame subtype 기능을 도입하였다. Only ONE New Frame Subtype은 실제로는 프레임 내의 QoS 용으로 reserved bit를 사용하기 때문에 새로운 frame subtype의 도입은 아닐 수 있다. 또한 새로운 MAC 접근 제어 기능을 이용하지 않고 기존의 DCF/EDCA/HCCA 기능을 재사용한다. 이러한 방식은 단순하게 효율을 향상시키고, MSDU aggregation, HTP(High Throughput Protocol) burst, 그리고 enhanced block ack의 세가지 새로운 효율 개선을 가져왔다. MSDU aggregation은 MAC 오버헤드를 크게 제거하여 효율을 향상시킬 수 있는 기능을 하고 HTP는 남아 있는 MAC/PHY 오버헤드를 제거하여 효율을 향상시키는 기능을 한다. Enhanced block ack는 No-ACK 정책을 허용하고, ACK 오버헤드를 제거하여 효율을 향상시킬 수 있다. TGn SYNC와 WWiSE 제안 규격을 비교하면 TGn SYNC는 복잡도를 감수하면서 성능을 향상시킨 반면, WWiSE는 단순하면서 성능을 향상시킬 수 있는 기법들을 제안하고 있다. 즉, header compression, MRAD(Multiple-Receiver Aggregation Descriptor) 등의 사용으로 효율이 좋아지고 전력 절약에 유리하지만, WWiSE에 비교하면 새로운 control/data frame, IAC(Initiator Aggregate Controller)/RAC(Responder Aggregate Controller), MRAD 등의 사용으로 인한 복잡도가 증가하여 구현이 상대적으로 어려워지는 단점이 있다.

#### 4. 무선 LAN의 고속화를 위한 MAC 및 PHY 프로토콜

IEEE 802.11에서 정의하는 MAC 프로토콜은 기본적으로 CSMA/CA를 이용하는 DCF 전송 방식을 두고 있으며, 무선 매체를 접근하는데 있어 단말과 단말 사이의 우선 순위를 고려하지 않는다. 이러한 특성은 다양한 형태의 데이터 전송 방식을 반영하지 못하며, QoS를 지원할 수 없다. IEEE 802.11에서는 AP에서 단말에 대한 서비스를 직접 제어하는 PCF 전송 방식을 또한 정의하고 있지만, 이 방식의 지원은 선택 사양이며, 데이터 특성에 따른 서비스는 지원하지 않을 뿐만 아니라 널리 구현되고 있지 않으므로 효율적인 면은 거의 없다.

이에 본 장에서는 IEEE 802.11 TGn 표준화 과정에 의해 MAC SAP에서 최대 100Mbps 처리율을 지원하고 홈 네트워크 등 다양한 서비스를 지원해야 하는 요구사항을 갖는 차세대 무선 LAN 시스템의 특성을 고려하였을 때, IEEE 802.11n에서 제시하는 기능적인 요구사항에 적합한 QoS 기법 및 다양한 추가적인 요소를 포함하는 IEEE 802.11e의 enhanced MAC 프로토콜의 구조를 살펴보았다.

##### 4.1 IEEE 802.11e Enhanced MAC 프로토콜 개요

IEEE 802.11 TGe는 IEEE 802.11의 DCF 및 PCF 프로토콜 기능을 제공하고, QoS를 제공하기 위해 Hybrid Coordination Function(HCF)이 추가되었다. HCF는 경쟁(contention)을 기반으로 우선순위(prioritized) QoS를 위한 Enhanced Distributed Channel Access(EDCA)와 polling, parameterized QoS를 위한 HCF Controlled Channel Access(HCCA) 두 가지 매체 접근 기법을 제공한다. EDCA와 HCCA 기법은 각각 기존의 DCF와 PCF에 새로운 기능을 추가한 것이다. QoS STA(QSTA)들은 이 채널 접근 기법들을 통해 Transmission Opportunity(TXOP)들을 획득할 수 있는데, QSTA들은 이 TXOP를 획득해야만 프레임들을 전송할 수 있는 권한을 가지게 되어, IEEE 802.11e에서 정의한 방식에 따라 TXOP 동안 프레임들을 전송하게 된다. TXOP은 이전 프레임이 끝난 이후 새로운 프레임의 시작 시간으로부터 사용할 수 있는 최대 시간 길이로 정의된다. TXOP은 EDCA를 통해 획득한 EDCA TXOP과 HCCA 기법을 통해 획득한 HCCA(Polled) TXOP 두 가지 종류로 나뉘어진다. 그림 2는 IEEE 802.11 DCF 서비스와 함께 IEEE 802.11 PCF와 IEEE 802.11e를 지원하는

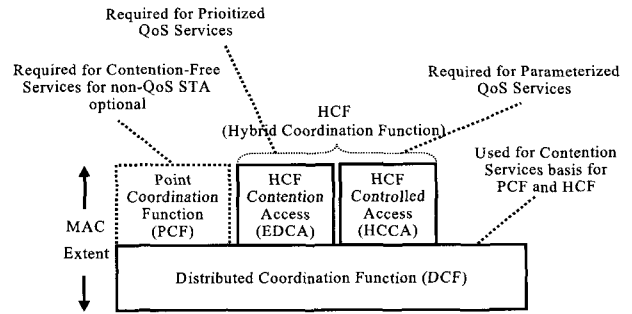


그림 2 IEEE802.11e의 MCA 구조

HCF enhanced MAC 프로토콜의 구조를 보여준다.

EDCA 전송 방식은 8개의 서로 다른 사용자 우선 순위(User Priority: UP)를 갖는 QSTA가 무선 매체에 대하여 차별화되고 분산되어 접근할 수 있도록 정의하고 있다. EDCA는 기존의 DCF 기법을 향상시킨 것으로서 AC에 따라 CWmin[AC], CWmax[AC], AIFSN[AC] 그리고 TXOPLimit[AC] 값들이 차별화된다. CWmin, CW max 값은 백오프 시에 사용되는 Contention Window(CW)의 최소 값과 최대 값을 나타내고, AIFSN 값을 사용하여 AIFS[AC] 값을 결정하는데 이 값은 QSTA이 매체를 접속하기 위해 사용하는 접속 시간으로 이 시간 동안 연속적으로 idle하다고 판단되면 백오프를 시작한다. TXOPLimit는 한번의 접속에 의해 QSTA이 사용할 수 있는 최대 시간을 나타낸다. 그림 3은 각각의 AC들이 EDCA TXOP를 획득하기 위한 백오프를 나타낸 것이다. AIFS[AC] 값은 다음과 같이 결정된다.

$$AIFS[AC] = AIFSN[AC] \times aSlotTime + aSIFSTime$$

Clear Channel Assessment(CCA)와 Virtual Carrier Sense를 통해 AIFS[AC] 시간 동안 기다린 후, 선택된 백오프 시간만큼 백오프를 하여 idle하면 EDCA TXOP를 얻을 수 있고, 매체가 busy인 경우 다시 백오프를 하게 된다. 이 때, 백오프 시간은  $(1, 1 + CW[AC])$  사이의 임의의 수  $\times aSlotTtime$ 이 된다. 또한

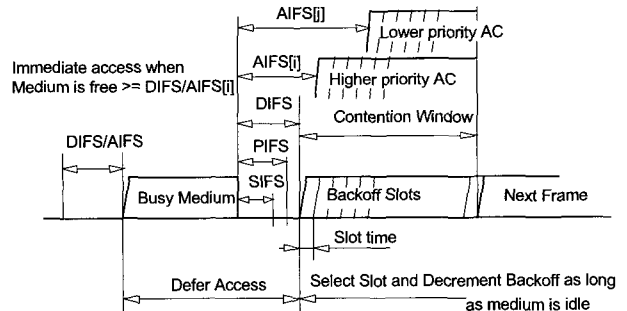


그림 3 백오프를 통한 EDCA의 매체 접근

보다 높은 우선순위의 AC와 동시에 내부적으로 충돌이 발생할 때도 백오프를 하게 된다. EDCA 전송 방식은 STA의 어떤 AC가 TXOP 동안 전송을 성공적으로 유지하면, 전송할 프레임이 존재하지 않더라도 ACK 프레임을 수신하거나 임의의 frame exchange sequence가 성공적으로 전송된 후에 계속 채널에 대한 접근 권한을 시도할 수 있는 포스트 백오프 과정을 지원한다.

#### 4.2 HCF의 제어된 채널 접근 방식(HCCA 프로토콜)

HCCA는 QAP와 QSTA 사이에 지원하고자 하는 트래픽의 특성을 파라미터로서 구분하고 분류하여 각 특성에 맞는 QoS 서비스를 제공하는 Parameterized QoS를 정의한다. HCCA 기법은 QAP가 아닌 QSTA들보다 우선순위가 보다 높은 Hybrid Coordinator(HC)를 사용하여 Wireless Medium(WM)으로의 접근을 관리한다. 즉, QoS 트래픽을 QSTA들에 전송하거나 QoS(+) CF-Poll들을 QSTA들에 전송하기 위해서 WM의 제어가 필요한 경우, EDCA나 DCF를 사용하는 QSTA들보다 짧은 시간(PIFS)후, 채널을 사용한다. TXOP 동안 HC 또는 현재 TXOP 권한을 가진 QSTA는 다음 프레임을 전송하기 전에 SIFS를 기다린다. HC는 Point Coordinator(PC)와 비슷하게 polling을 기반으로 하지만, 차이점은 HCF는 Contention Period(CP)와 Contention Free Period(CFP) 동안 프레임을 전송할 수 있다는 것이다. 또한 HC로서 필요한 CF parameter set element를 beacon 프레임에 넣어 전송한다. HC는 QoS(+) CF-Poll 프레임에 설정된 HCCA(Polled) TXOP를 제공하여 해당 QSTA이 프레임들을 전송할 수 있게 한다. 그림 4에 보인 바와 같이 HCCA (Polled) TXOP를 얻은 QSTA는 프레임을 전송하게 되고, 이 HCCA(polled) TXOP는 NAV를 통해 보장받는다. QoS(+) CF-Poll을 수신한 QSTA들은 SIFS 후 응답을 해야 하는데, 그 때 QSTA에서 전송할 데이터가 없거나 전송할 데이터가 TXOP 보다 긴 경우, QoS(+)Null 프레임으로 전송한다. 한편, QSTA이 TS를 설정하기 위해서 HC에게 ADDTS Request 프레임을 전송하게 되는데, HC가 ADDTS Request 요구 프레임을 QSTA으로부터 수신하면, HC는 그에 해당하는 ADDTS Response 프레임을 QSTA에게 전송하게 된다. QSTA은 QAP에게 요구하는 트래픽의 특징들을 ADDTS Request 프레임을 통해서 전달한다. ADDTS Request 프레임에는 TSPEC(Traffic Specification) 정보가 들어 있으며 서비스의 요구사항을 이 TSPEC을 통해서 정의한다. MSDU 크기, 서비스 간격, 데이터 전송율, 최대 지연 값들을 통해서

QAP는 적절하게 각 QSTA에게 스케줄을 통해서 TXOP를 제공하게 된다. Inactivity Interval은 TS가 active 상태를 유지하기 위해서 트래픽이 발생해야 하는 최대 간격으로 이 동안 트래픽이 발생하지 않으면 그 TS는 삭제되어야 한다. Surplus Bandwidth Allowance는 재전송을 고려할 때 추가적으로 필요한 대역폭 요구량의 추가 비율로서 일반적으로 1보다 큰 값을 가지게 된다. HC의 polling에 의하여 각각 QSTA은 각 TS에 대해서 QoS를 만족시키기 위한 적절한 전송 기회를 HC의 스케줄 관리를 통해 할당받게 된다.

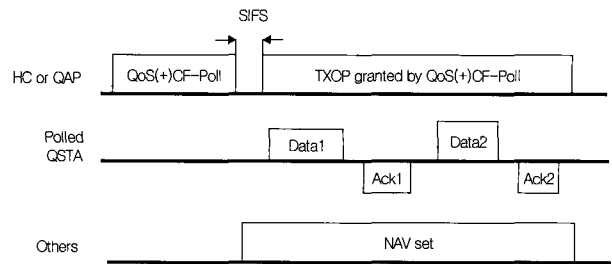


그림 4 HCCA를 통한 채널 접근 방법

EDCA와 HCCA 채널 접근 방식 외에도 IEEE 802.11e의 enhanced MAC 프로토콜은 기존의 IEEE 802.11 MAC 프로토콜이 stop-and-wait와 ARQ를 기반으로 하는 프레임의 전송에 대하여 반드시 ACK 프레임을 송신함으로써 채널에 대한 낭비를 극복하기 위해 block ACK 기법을 정의하고 있다. Block ACK 기법은 하나 이상의 QoS 데이터 프레임을 SIFS 간격으로 전송하고, 이를 수신한 QSTA은 하나의 block ACK 프레임을 전송하는 방식으로 채널을 보다 효율적으로 사용할 수 있다. 또한 동일한 BSS 내의 STA으로 데이터를 전송하는 경우에도 항상 AP를 경유해야하는 기존의 전송 방식은 전송 지연에 민감한 다양한 트래픽을 효과적으로 지원할 수 없다. 따라서 IEEE 802.11e는 QSTA와 QSTA 사이에 직접 데이터를 송수신할 수 있는 Direct Link Protocol(DLP)을 정의하고 있다.

#### 4.3 무선 LAN의 고속화를 위한 PHY 프로토콜

무선 LAN의 고속화를 위한 PHY 프로토콜을 살펴 보면 먼저 가장 유력한 후보 중의 하나는 다중 안테나를 이용하는 MIMO 기술이다. 이 방식으로서 크게 2가지가 고려되고 있다. 한가지는 각 송신 안테나에서 각각 다른 데이터를 전송하여 전송률을 송신 안테나 수만큼 향상시키는 공간 분할 다중화(SDM) 방식이고, 다른 하나는 시공간 부호(Space-Time Code)의 다이버시티 이득을 이용하여 성능 이득을 얻는 것이다. 많은 경우, 시공간 부호 중에서는 구현 복잡도를 고려하여 시공간 블록 부호(STBC)만을 고려하고 있다. 그 외에 채널의

대역폭을 확장시켜 데이터 전송률을 증가시키는 방법 등이 있으며 다중 안테나 기술과 결합하여 최적의 송수신 구조를 응용분야에 따라 적절하게 선택할 필요가 있다. 차세대 무선 LAN 규격인 802.11n에서 고려하고 있는 서비스의 모델이 다양하고 그 각각의 특성이 아주 달라 어떤 한 가지의 기술이 아닌 여러 가지 기술이 접목된 형태가 될 가능성이 아주 높다. 즉, 홈 네트워크의 경우 서비스의 커버리지는 25m 이내로 아주 작지만, DVD 또는 HDTV신호의 전송과 같이 고용량을 필요로 하는 서비스가 추가 될 것이다. IEEE 802.11n에서 추구하는 최대 전송 속도가 구현되어야 하는 환경이 바로 홈 네트워크가 될 것으로 예상된다. 반면 또 하나의 큰 응용 분야가 될 핫스팟의 경우는 최대 전송률은 그렇게 높을 필요는 없지만, 서비스 커버리지를 수 백 미터까지 확장해야 한다. 이 두 가지 예만 보더라도 두 응용 분야의 요구 사항이 상반되기 때문에 이를 모두 수용하기 위해서는 어느 한 기술이 아닌 여러 가지 기술이 결합된 형태이어야 한다.

#### 4.3.1 공간 분할 다중화(SDM)

SDM은 우리가 흔히 MIMO 기술이라고 말하는데, 본 고에서는 다중 안테나를 사용하는 모든 기술을 MIMO 기술이라고 분류하고 그 중에서 각 안테나에서 서로 다른 독립적인 데이터를 전송하여 전송률을 향상시키는 것을 SDM이라고 정의한다. SDM 기술은 G. J. Foschini가 다중 안테나에서의 채널 용량의 증가를 입증하면서, 송수신단의 다중 안테나를 이용하여 주파수 효율을 높일 수 있다는 것을 보였으며, SDM 기술이 기존의 시간, 주파수 또는 코드가 아닌 공간을 이용하여 주파수 효율을 획기적으로 높일 수 있는 가능성을 보여 주었다. SDM/OFDM 방식에서 각 송신 안테나의 송신 심벌을 검파하기 위해서 부반송파별로 검파를 수행하며, 검파 기법에는 ML(Maximum Likelihood) 검파, 선형 검파, V-BLSAT 형태의 연속적인 간섭 제거를 이용한 검파 등이 있을 수 있다. 우선 가장 좋은 성능을 보이는 방식은 ML 방식이다. 모든 가능한 송신 심벌 조합 중에서 likelihood function를 최대로 하는 조합을 선택하는 방식이다. 그리고 가장 간단히 생각할 수 있는 것은 선형 검파인데, 이는 채널 행렬의 역함수를 이용하는 것으로 성능은 가장 떨어지지만 구현이 가장 간단하다. 선형 검파는 잡음 전력의 고려 여부에 따라 ZF(Zero Forcing)와 MMSE(Minimum Mean Square Error) 방식으로 나눌 수 있다. 그리고 마지막으로 V-BLAST 검파가 있는데, 여러 개의 송신 심벌 중에서 하나씩 검파하고, 그 영향을 제거한 후에 다시 검파하는

형태로 CDMA(Code Division Multiple Access)의 간섭 제거기와 비슷한 형태로 검파하는 것이다. 이런 V-BLAST 검파기의 경우 중간 과정에서 모든 결정이 정확하게 이루어지는 경우 데이터 전송률을 N 배 높일 수 있을 뿐만 아니라 평균적으로  $N \times M/2$ 의 다이버시티 차수가 얻어진다. 이와 같은 방식은 ML 검파기에 비해서는 간단하지만 선형 검파기에 비해서는 상당히 복잡하다.

#### 4.3.2 시공간 블록 부호(STBC)

다중 안테나를 이용하는 방식 중에 다른 하나로 STBC를 들 수 있다. STBC 자체는 전송률을 향상시키는 기술은 아니기 때문에 SDM만큼 활발하지는 않다. 그러나 차세대 무선 LAN 규격을 제정하는 802.11n에서 커버리지에 중점을 둔 핫스팟 서비스를 위해서는 STBC가 채택될 것으로 보인다. 그리고 SDM을 이용한 처리를 향상을 위해서 다중 안테나를 비롯한 아날로그 경로가 구현되어 있다면, 단순한 기저대역(baseband) 디지털 연산으로 다이버시티 이득을 얻을 수 있다. 가장 대표적인 예로는 Alamouti 부호가 있다.

#### 4.3.3 대역폭 확장

대역폭을 늘려서 전송률을 향상시킬 수 있는 가장 간단한 방식이다. 이 방식들에 대해서 뚜렷한 기고가 있는 것은 아니지만 일부 업체에서 터보 모드라고 부르고 있으며, 현재 802.11a/g를 지원하는 칩셋에서 두배의 전송률을 지원하고 있다. 대역폭을 확장하는 것은 여러 가지 방식으로 생각할 수 있다. 우선, 기존의 IEEE 802.11a/g의 두 개의 채널을 합쳐서 사용하는 것을 고려할 수 있다. 그리고 IEEE 802.11a/g의 클럭을 두 배 향상하는 것도 생각할 수 있고, 처음부터 확장한 40MHz 대역폭을 가지고 OFDM 시스템의 파라미터를 다르게 설계할 수도 있다. 각각의 방식들의 장단점에 대하여 알아보면 다음과 같다.

첫 번째, IEEE 802.11a/g의 두 채널을 동시에 사용할 경우에는 기존 무선 LAN과의 호환이 쉽고 기저대역은 바꾸지 않아도 된다는 장점이 있지만, 아날로그 경로가 두 개가 있어야 한다는 단점이 있다.

두 번째, 클럭을 두배로 올리는 경우 역시 기저대역 디지털 부분은 거의 바뀌지 않지만, 20MHz와의 호환을 위해서는 클럭을 바꾸는 기능이 추가되어야 한다. 아날로그 경로도 두 개가 있어야 하는 것은 아니지만, 어느 정도 수정이 있어야 한다. 그리고 심벌 구간이 짧아져서 보호 구간 역시 줄어든다는 단점이 있지만, 이와 같은 방식을 홈 네트워크 환경에서만 사용한다면 그렇게 문제가 되지는 않는다.

세번째, OFDM의 부반송파 개수부터 다시 설계하는 경우는 호환성을 전혀 고려하지 않는 것이라서 기저대역 모뎀이 두 개가 있어야 한다. 이와 같이 채널 대역폭을 40MHz로 두배 늘려 사용할 경우, 경제적 타당성에 있어서 구현 단가가 높아지고, 넓은 시장 잠재성에 있어서 20MHz 규정이 있는 유럽 등과 맞지 않아서 글로벌 표준이 불가능하다는 이유, 전체 채널 수가 현재의 반으로 줄어든다는 이유 등으로 인한 반대가 아주 많다. 그러나 200Mbps 이상의 전송률을 달성하기 위해서 4x4 MIMO의 SDM을 사용하는 것이 더욱 타당성이 없다고 생각된다. 40MHz의 대역폭을 이용하면서 2배의 전송률 향상을 얻고, SDM을 통하여 전송률을 2배 높여서 전체적으로 200Mbps급의 전송률을 얻는 것이 현재 구현 기술을 고려할 때 적당할 것이다.

### 5. 무선 메쉬 네트워크 기술

최근, 기존 무선 LAN의 한계를 극복하기 위해 다양한 새로운 기술 동향 중 무선 메쉬 네트워크 기술이 등장하였으며, 현재 IEEE 802.11에서는 TGs에서 표준화를 다루고 있다. WPAN 분야인 IEEE 802.15(5)에서는 TG5에서 무선 메쉬 네트워크 표준화를 다루고 있다. 무선 메쉬 네트워크는 기존의 점대 점, 점대 다점의 무선 통신 방식과는 달리, 유선망의 메쉬 형태의 네트워크 구조를 무선망에서도 같은 구조를 가짐으로 망의 신뢰도 및 적은 출력을 이용한 무선망의 확장성, 이동성 측면에서 무선 메쉬 네트워크는 장점을 가지고 있으며, 차세대 이동 통신, 홈 네트워킹, 공공안전과 같은 특수 목적 네트워크 등 다양한 분야에서 활용될 수 있다. 무선 메쉬 네트워크를 위한 표준화는 IEEE 802.11 및 IEEE 802.15를 중심으로 한 표준화 및 IETF의 MANET에서 라우팅 기술을 중심으로 한 표준화가 진행되고 있으며 주요 표준화 내용 및 차이점은 표 1과 같다.

표 1 표준화 기구에서의 표준화 진행 이슈

	MANET(IETF)	IEEE802.11TGs
라우팅 계층	IP 계층	Subnet 계층 (MAC과 IP사이)
IEEE 802.11 구조 분류	IBSS	ESS
관련 MAC 기능	DCF, EDCF	DCF, PCF, EDCF, HCF
동기	비동기 프로토콜	동기 프로토콜

현재 IEEE 802.11 TGs는 2004년 5월 TGs로 승인을 받아 잠정 표준화를 위해 표준화 개발 단계에 있으며, 2004년 5월 회의에서 효율적 표준화 개발을 위해 사용 모델과 용어 정의를 우선적으로 하고 이에 대한 기술 기고서를 받고자 합의하였다. IEEE 802.15 TG5도

2004년 5월 회의에서 TG5를 위한 PAR 작업과 5개 기준안 작성을 위해 결성되었다. IEEE 802.11 TGs는 self configuration multi-hop 토폴로지에서 브로드캐스트/멀티캐스트 및 유니캐스트를 지원하며 IEEE 802.11 MAC/PHY를 이용한 WDS(Wireless Distribution System)을 통해 IEEE 802.11 ESS(Extended Service Set) 메쉬 표준화 개발을 목표로 하고 있다. IEEE 802.11 TGs에서 진행하고 있는 메쉬 네트워크를 위한 표준화는 BSS의 AP 간의 메쉬 네트워킹을 위한 표준화이며, IBSS에서의 단말 간의 메쉬 네트워킹에 대한 표준화는 제외시키고 있다. 이러한 표준화 범위에 대한 논의는 지속적으로 업체 간에서 논의되고 있으며, 합리적인 표준화를 위해 노력 중에 있다. 우선적으로 표준화를 주도하는 인텔, 모토로라, 노텔 등이 제시하는 표준화 범위에 대한 프로토콜 계층을 정의하고 있으며 이 계층에 대한 표준화를 위해 사용 모델 및 용어 정의, 기능 요구 정의 등에 대한 CFP(Call for Proposal)를 통한 표준화를 진행하려 하고 있다.

기존 IEEE 802.11의 TG e,f,g,h,i 등이 PAR가 완료 시점에서 평균 1200일, First Letter Ballot 시작 이후로는 평균 353일 등이 경과되는 장시간의 표준화 기간의 불합리를 피하고자, IEEE 802.11 TGs는 IEEE 802.11 TGn에서 채택한 과정을 수용하여 표준화를 하고 있다. 그 주요 단계는 초기 사용 모델을 통해 초기 요구 조건을 만들고, 우선 순위를 조절하여 기능 요구를 만들어 시뮬레이션을 통한 평가 표준을 만들어 CFP를 통해 표준화를 완성하려 하고 있다. IEEE 802.11 TGs에서는 이러한 표준화 단계를 위해 각 표준화 분야별 ad-hoc 미팅을 통해 표준화를 하고 있다.

### 6. 맺음말

무선 LAN 기술은 향후 유비쿼터스 네트워크 구축을 위한 기반 기술로 자리매김을 해 나가고 있으며, 다양한 서비스에 적용하고자 보안, QoS, 인증, 상호 연동 등에 대한 표준화가 급속도로 진행되고 있다. 현재 홈 네트워킹이나 유비쿼터스 네트워킹에 사용될 백본 망을 고려하면 유선의 경우 높은 대역폭을 지원하지만 새로운 선을 설치해야 하는 문제가 있으며 무선인 경우 대역폭의 한계 등의 단점이 있는데 이와 같은 문제를 해결하기 위해 IEEE 802.11 위원회가 제정하고 있는 WLAN 기술은 다양한 QoS 기술과 IEEE 802.11n이 추진하고 있는 무선 LAN의 고속화 작업 및 IEEE 802.11s에서 추진하는 메쉬 네트워크 기술과 같은 여러 해결책이 제시되고 있다. QoS와 무선 LAN의 고속화, 그리고 메쉬 네트



워크와 같은 진행 중인 무선 LAN 표준이 완성될 경우 다양한 고속의 멀티미디어 데이터에 대한 수요가 증가하고 있는 홈 네트워킹 및 유비쿼터스 네트워킹 시장에서 커다란 역할을 할 것으로 예상된다.

### 참고문헌

[1] ISO/IEC 8802-11: 1999, Information Technology - Telecommunications and Information Exchange Between Systems - Local and Metropolitan Area Networks - Specific Requirements-Part 11: Wireless LAN Medium Access Control(MAC) and Physical Layer (PHY) Specifications.

[2] IEEE Standard 802.11e: Draft Supplement to STANDARD FOR Telecommunications and Information Exchange Between Systems - LAN/MAN Specific Requirements - Part 11: Wireless Medium Access Control (MAC) and physical layer(PHY) specifications: Medium Access Control(MAC) Enhancements for Quality of Service(QoS).

[3] IEEE802.11, <http://grouper.ieee.org/groups/802/11>.

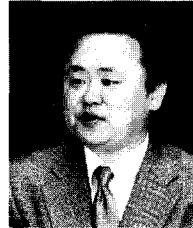
[4] IEEE802.15, <http://grouper.ieee.org/groups/802/15>.

[5] IEEE Std 802.11g, Wireless LAN MAC and PHY Spec: Further Higher Data Rate Extension in 2.4 GHz Band, IEEE, 2003.

[6] TGn Sync Proposal to IEEE 802.11 TGn, Doc. IEEE 802.11-04/889.

[7] WWiSE Proposal to IEEE 802.11 TGn, Doc. 802.11-04/935.

### 전 호 인



1981. 2 연세대학교 전자공학과(공학사)  
 1984. 2 연세대학교 전자공학과(공학석사)  
 1986. 12 University of Southern California 전자공학과(공학석사)  
 1990. 12 The University of Alabama in Huntsville 전기공학(공학박사)  
 1992. 3~현재 경원대학교 전기정보전자공학부 부교수  
 2001. 1~현재 1394 Forum 의장  
 2002. 1~현재 대한전자공학회 회로 및 시스템연구회 위원장,  
 2002. 4~현재 ISO/IEC JTC1 SC25 전문위원회 위원,  
 2002. 4~현재 초고속 무선랜 포럼 표준규격분과 위원회 위원장  
 2002. 5~현재 Home Station 포럼 의장  
 2003. 8~현재 홈 네트워크 포럼 기기분과위원회 위원장,  
 2003. 9~2003. 12 차세대 신성장 동력 지능형 홈 네트워크 인력양성 분과 위원회 위원장,  
 2003. 11~현재 Convener of ISO/IEC JTC1 SC6 WG1  
 2005. 3~현재 U-Banking Forum 의장  
 2005. 4~현재 U-City Forum 기술분과위원회 위원장  
 관심분야 : 홈 네트워크, 유비쿼터스 네트워크, IEEE 802.15.3, Zig-Bee over IEEE 802.15.4, IEEE 802.11, UWB, IEEE 1394, Wireless 1394, BcN, USN, U-City  
 E-mail : hijeon@kyungwon.ac.kr / jeon1394@kornet.net

## 16th Annual Symposium on Combinatorial Pattern Matching(CPM 2005)

- 일 자 : 2005년 6월 19~22일
- 장 소 : 제주도
- 주 최 : 컴퓨터이론연구회
- 내 용 : 논문발표 등
- 상세안내 : <http://theory.snu.ac.kr/cpm2005/>