

BcN 유선 가입자망 모델

하나로텔레콤 배성준

차례

I. 서론

II. 진화방향

III. 단계별 유선 가입자망 모델

IV. 결론

I. 서론

IP기반 기술의 발달에 따라 서비스의 전문분야에 IP 기반 기술이 적용되면서 방송과 통신, 유선과 무선, 음성과 데이터전반의 모든 서비스가 IP기반의 네트워크에서 제공이 되는 all-IP기반 통합 환경으로의 이동이 일어나고 있으며 NGN(Next-Generation Network)이라는 이름 아래 관련 표준화 활동이 활발하게 일어나고 있다[1].

이러한 환경적 진화에 따라 개별적으로 진화하여 온 서비스 영역들을 하나로 묶어 경제적 시너지를 얻고 새로운 산업 창출을 위한 기반 마련을 위하여 우리나라에서는 all-IP 기반 통합네트워크 구축을 광대역 통합망(BcN - Broadband Convergence Network) 구축이라는 이름 아래 추진 중에 있다.

이러한 광대역통합망 구축의 주요 추진전략의 하나로 BcN 표준모델이 마련되었다[2]. BcN 표준모델은 정부, 개발사와 서비스업체 등 각각의 산업영역의 주체들이 독자적으로 진행시키고 있는 IP기반의 진

화 방향에 대하여 하나의 가이드라인을 제시함으로써 추후 통합된 국가 인프라로서의 진화를 유도하는데 목적이 있다. 현재 추진중인 광대역 통합망 구축계획은 3단계로 진행이 되며 각각 2005년 2007년 2010년을 목표로 하고 있다. 이에 맞추어 BcN 표준 모델 역시 각 단계별 목표에 해당하는 진화 모델을 제시한다. 본 고에서는 BcN 표준모델 작업에서 제시된 유선 가입자망의 각 단계별 요구사항에 대해 기술하도록 하며 그 구성은 다음과 같다. 우선 유선 가입자망 진화의 기본 방향에 대하여 2장에서 기술한다. 그리고 각 단계별 세부 진화 형태에 대하여 3장에서 기술하며 결론과 함께 본 고를 맺는다.

II. 진화방향

현재 우리나라의 유선 가입자망은 크게 FTTx(Fiber to the x)망과 HFC(Hybrid Fiber Coaxial)망으로 나눌 수 있다. FTTx망은 TP(twisted

pair)라인을 매개로 하는 ADSL, VDSL등과 UTP라인을 매개로 하는 Ethernet으로 나눌 수 있으며 HFC망은 동축케이블로 구성이 되어 있다. 이 중 Ethernet 라인만이 50Mbps 정도의 가입자망 전송속도를 제공하며 다른 가입자망 기술의 경우 평균 5Mbps 전후의 가입자망 전송속도를 제공한다.

광대역 통합망은 방송 통신을 종합적으로 제공하는 융합 서비스를 목표로 한다. 현재 방송 통신 음성을 융합한 Triple Play Service의 경우 평균 20Mbps의 대역폭을 요구한다[3]. BcN 표준모델에서는 방송 채널의 확장 및 향후 등장하게 될 멀티미디어 서비스에 대한 확장성을 고려하여 양방향 최소 100Mbps 이상의 대역폭 보장을 가입자망 진화의 목표로 하며 매체 관점에서 덕내까지 광선로를 인입하여 FTTH 가입자망의 완성을 목표로 한다. FTTH 구조의 광선로 전개를 위하여 현재 여러 가지 형태로 구성되어 있는 유선 가입자망은 단계적으로 통합하여 FTTH 가입자

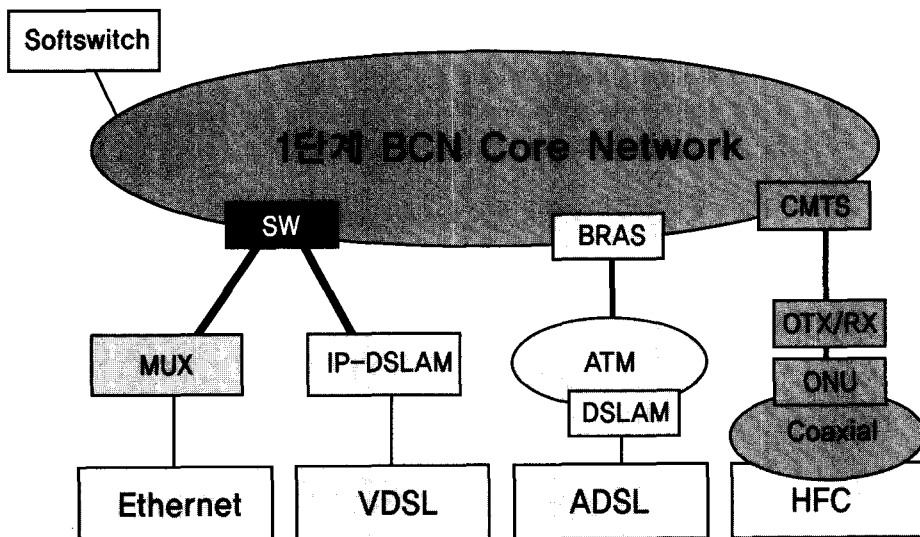
망에 적합한 형태로 진화시킨다. 현재 망 구성요소 중 매물 가능성이 있는 매체들의 경우 최종 사용시까지 대역폭을 지속적으로 확장시킨다.

III. 단계별 유선 가입자망 모델

본 장에서는 BcN 표준모델에서 제시하는 유선 가입자망의 단계별 진화모델에 대해 기술한다.

1. 1단계 유선 가입자망

1단계 유선 가입자망은 통합 서비스를 제공하기 위한 기반을 마련할 수 있도록 기존 가입자망에 대하여 대역폭 고도화를 이루는 것을 목표로 한다. 통합 서비스의 초기단계인 데이터 전송과 함께 MMoIP, 그리고 1채널 이상의 SD급 비디오 전송을 동시에 제



(그림 1) 제1단계 유선 가입자망 구성도

공할 수 있는 정도의 상하향 대역폭을 제공한다. (그림 1)은 1단계에서의 유선가입자망 구성도이다. 다음은 1단계 유선 가입자망 모델의 각 구성요소이다.

□ SW(L3 switch)

가입자 트래픽의 집합화와 보안 및 품질 기능을 효과적으로 수행하기 위해 기본적으로 라우팅 및 VLAN, proxy ARP, packet filtering, 802.1p, Diffserv 기능을 제공하여야 한다. 또한 multicasting 트래픽 처리를 위해 PIM-SM 기능을 제공하여야 한다. 장비의 상/하향 인터페이스는 하향은 802.3u 또는 802.3z/802.3ab 인터페이스를 가지며, 상향은 802.3z/802.3ab 인터페이스를 가진다.

□ Service Edge

가입자에 대한 인증, 트래픽 제어, 종량 등의 정보 수집과 제어가 가능한 장비로, 인터페이스는 일반적인 802.3 규격을 따른다.

□ MUX

Ethernet 가입자들의 중간 집선 장비로써 가입자에서 올라온 여러 Ethernet 회선을 모아 SW로 전달하는 역할을 수행한다.

□ Ethernet

IP-based xDSL과 동일한 Ethernet 기반으로 가입자 트래픽은 일차적으로 L2 switch에서 집합화되어 remote에 설치된 L3 switch로 전달된다.

□ IP-DSLAM

IP-DSLAM의 가입자 단말은 DSLAM과 Bridge 형태로 연결되어 있다.

xDSL 인터페이스는 ITU 규정에 따르고, 상위 망 장비와의 인터페이스는 IEEE 802 규격을 따른다.

DSLAM에서는 xDSL의 Line Rate 조절을 통해 가입자당 전송속도 제어하며, 가입자 traffic에 대해 L2 switching 처리가 가능하여야 한다.

가입자당 security 확보를 위해 VLAN, packet filtering 기능을 제공하여야 한다. 또한 QoS를 위해 802.1p 기능을 제공하여야 하며, Multicasting 트래픽 처리를 위한 IGMP snooping 기능을 제공하여야 한다. 장비의 용량에 따라 상향 장비와는 802.3u (fast ethernet) 또는 802.3z/802.3ab (gigabit ethernet) 인터페이스를 가지며, 대역확장을 위한 802.3ad (link aggregation) 기능을 제공하여야 한다.

□ VDSL (IP 기반 xDSL)

IP 방식의 xDSL 가입자망은 주로 VDSL에 사용되는 방식으로 DSLAM과 L2/L3 스위치 장비로 구성된다. Remote에 설치된 DSLAM에서는 각 가입자의 xDSL signal을 집합화하여 L2 또는 L3 switching 처리하여 상위 L3 스위치 장비로 넘겨주는 역할을 한다. 이렇게 처리된 가입자 인근지역의 가입자 트래픽은 국사에 있는 L3 switch에서 집선하여 백본과 연동하게 된다.

□ BRAS & Service Edge

기존 BRAS 또는 신규 BRAS 1개에 모든 트래픽을 종단시켜 처리하는 single edge 방식의 경우 PVC 구성은 간단하지만 service 트래픽 차별화를 BRAS에서 담당하기 때문에 BRAS의 성능이 높아야 된다.

반면 가입자단에서부터 트래픽을 application별로 구분하여 일반 internet traffic은 기존 BRAS로, multimedia service는 새로운 service edge로 접속시키는 multiple edge 형태는 multicasting과 QoS 적용의 관점에서 single-edge에 비해 장점을 가진다.

□ ATM

DSLAM에서 올라온 가입자의 트래픽을 BRAS까지 모아 전달하는 전송의 역할을 수행한다. 전송은 multiple PVC 설정을 통해 각 트래픽의 특성에 따른 QoS를 보장한다.

□ DSLAM

DSLAM의 가입자 단말은 접속을 위한 PPP, PPPoE, Bridged 방식의 protocol 제공이 가능하여야 하며, 일반 Data 서비스를 위한 AAL5, 멀티미디어 서비스를 위한 AAL2 제공이 가능하여야 한다. 또한 가입자 단말은 multiple PVC 처리가 가능하여야 한다.

xDSL 인터페이스는 ITU의 규정에 따르며, 상위 망 장비와의 인터페이스는 ATM 규격을 따른다. DSLAM에서는 xDSL의 Line Rate 조절을 통해 가입자당 전송속도 제어가 가능하여야 하며, 각 가입자당 multiple PVC 제공이 가능하여야 한다. 각 PVC는 DSLAM 내에서 cross connect되어 처리되며, PVC별로 VBR, UBR traffic 제어가 가능하여야 한다.

□ ADSL (ATM 기반 xDSL)

ATM 방식의 xDSL 가입자망은 주로 ADSL에서 쓰이는 방식으로 DSLAM, BRAS 및 ATM network (ATM 스위치)으로 구성된다. DSLAM은 각 가입자의 xDSL signal을 VC 또는 VP 단위로 집합화(Aggregation)하여 ATM network으로 전달해 주는 역할을 수행한다.

이렇게 전달되어진 가입자 traffic은 BRAS에서 VP 또는 VC 단위로 ATM connection을 중단하여 Backbone망과 연동을 하며, 각 가입자에 대한 인증, IP 할당 등의 역할을 한다. 본래 DSLAM은 국사에 설치되는 것이 기본 개념이나 BcN과 같이 고품질/고속을 요구하는 서비스에서는 광장비를 통해 가입자 인

근 지역(Remote)에 설치되어야 한다. 가입자 인근 지역 망구성 형태는 반송파장비(FLC) 장비를 이용한 overlay 구조를 취하거나 직접 ATM network으로 접속되는 형태로 구분될 수 있다.

□ CMTS

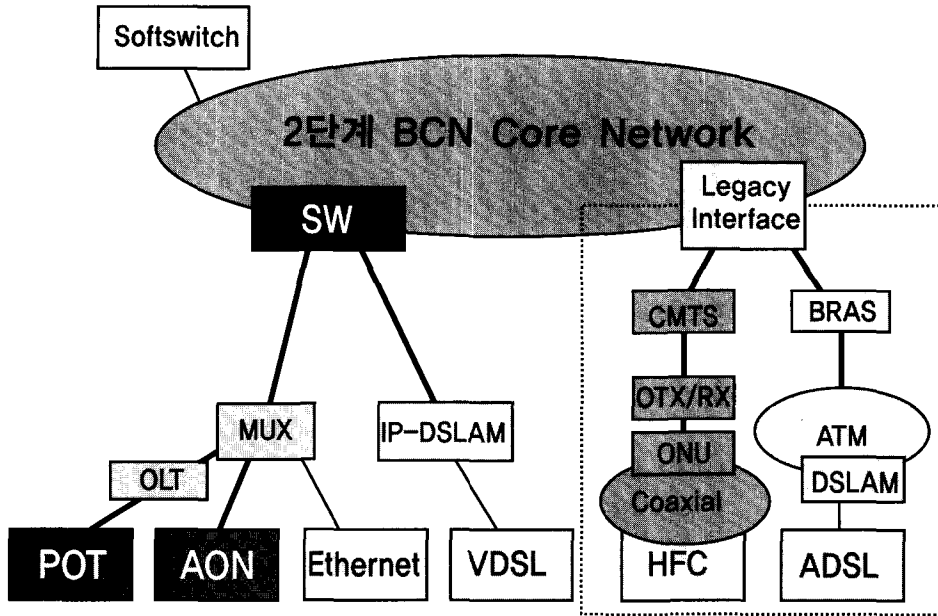
CMTS 인터페이스는 ITU 규정에 따르고, 상위 망 장비와의 인터페이스는 IEEE 802 규격을 따른다. CMTS에서는 가입자당 전송속도 제어가 가능하며, 가입자당 security 확보를 위해 DOCSIS에서 규정한 BPI(Baseline Privacy Interface) 기능을 제공하여야 한다. 또한 QoS는 DOCSIS에 명시된 CIR(Committed Information Rate), UGS(Unsolicited Grant Service), UGS/AD(Unsolicited Grant Service with Activity Detection)등의 기능을 제공하여야 하며, Multicasting 트래픽 처리를 위한 PIM, IGMPv2 기능을 제공하여야 한다. 장비의 용량에 따라 상향 장비와는 802.3u (fast ethernet) 또는 802.3z/802.3ab (gigabit ethernet) 인터페이스를 제공하여야 한다.

□ HFC

HFC 데이터 구성요소는 CMTS(Cable Modem Termination System)와 CM(Cable Modem)으로 구분되며, CMTS는 집선 기능의 역할을 하고 CM은 단말의 역할을 한다. 이때 분배센터와 셀 ONU간에는 광케이블(Star형)로 구성되며 ONU와 가입자간에는 동축케이블(Tree& Branch 형)로 구성을 취하며 능동소자(TBA)와 수동소자(Splitter, Tap-off등)의 조합으로 구성된다.

2. 제2단계 유선 가입자망

2단계 유선 가입자망은 FTTH망의 도입 및 FTTC망의 고도화를 목표로 한다. 2단계 유선 가입자망은



(그림 2) 제2단계 유선 가입자망 구성도

신규로 도입되는 광선로를 기반으로 본격적인 대역폭 확장을 수행한다. FTTH가 구현되는 AON과 PON 가입자망은 가입자 독립적으로 가장 가까운 집선장비까지 상하향 100Mbps를 지원하도록 하며 실제 체감 대역폭은 광기반이 아닌 가입자 공유형 가입자망(Ethernet/HFC)의 대역폭 확장정도와 보조를 맞춘다. IPv6의 도입을 위하여 제2단계에서의 3계층 이상의 새로 도입하는 장비는 IPv4/IPv6를 동시에 지원하도록 하며 기존의 IPv4장비를 IPv6 시스템으로 수용할 수 있는 인터페이스를 도입한다. (그림 2)는 2단계 유선 가입자망 구성도이다. 2단계의 각 구성요소는 다음과 같다.

□ PON

PON은 그림에서와 같이 optical distribution

network 중간에 Passive 장비(Splitter, AWG)에 의해 가입자에게 optical이 분기되어 제공하는 방식으로 TDM 방식의 PON과 WDM 방식의 PON으로 구분된다.

□ TDM-PON

하향 signal (OLT 부터의 signal)은 1xn splitter를 통해 ONU로 broadcasting되며, 상향 signal (ONU로부터의 signal)은 time scheduling 되어 전달된다. 이러한 TDM-PON은 protocol에 dependent하며 A-PON(ATM 방식), E-PON(Ethernet 방식), G-PON(Gigabit-Ethernet PON)으로 분류된다. 일반적인 PON의 계층적 구조는 ONU, ODN, OLT로 구분된다. ONU는 가입자 단말과 동일한 기능을 하며, OLT라고도 한다. ODN은 passive network, 즉 광선로

및 Splitter, AWG 와 같은 passive 장비로 구성된다. OLT는 PON 신호를 aggregation하여 상위 장비와 연동시킨다.

ATM-PON은 상/하향 155M/622M, E-PON은 상/하향 1.2G, G-PON의 경우 상/하향 1.2G 또는 2.4G의 전송 속도를 제공하여야 한다. ODN은 광선로와 Splitter로 구성되며 Splitter는 1:N (N=16~32) 분기가 가능하여야 한다.

□ WDM-PON

OLT는 ONU별로 트래픽을 파장별로 분리하여 송수신하는 망 구성형태로, 가입자별 dedicated access 가 구성되며 protocol에 투명하게 트래픽을 전달할 수 있다. WDM-PON망은 TDM-PON과 비슷한 계층구조를 가지는데 ONU와 OLT간 전송은 특별한 protocol이 존재하는 것이 아니라, protocol에 transparent 하다는 점이 다르다. 즉, OLT 상위 장비의 protocol이 무엇이던 상관없이 transparent하게 ONU로 전달할 수 있다는 점이다. 따라서 망확장성, security 문제에 있어서 TDM-PON보다 성능이 뛰어나다.

□ AON

Active Star라고도 하며, optical distribution network 중간에 Active 장비가 설치되며, 그 장비로부터 각 가입자(또는 node)까지 star형태로 구성된다. Ethernet 방식과 망구성이 동일하며 Home (또는 node)까지 광으로 연결된다는 점만 다르다.

최종적인 FTTH망으로의 진화를 위하여 1단계 유선가입자망으로부터 2단계 유선 가입자망으로의 단계적 진화는 ATM 기반의 망을 IP기반 망으로 전환하며 HFC망에 대해 FTTH망을 위한 기반을 마련하기 위한 형태로 진행된다. 이를 위하여 ATM기반 xDSL(ADSL)을 IP기반 xDSL(VDSL)형태로 전환하

여 수용한다. HFC망의 경우 지역별 주거 밀집정도나 망 형태를 고려하여 가능한 지역을 우선하여 PON 형태나 AON 형태로 전환한다. HFC 망 중에서 PON 또는 AON 전환이 불가능한 지역은 다시 선택적으로 광선로 추가와 함께 셀 크기를 줄임으로써 셀당 수용 가입자 수를 줄인다. 이를 통하여 최종적으로 FTTH 미진입 지역에 대해서도 QoS를 확보하고 대역폭을 최대한 확대할 수 있는 기반을 마련한다. 2단계부터 대내에 광선로가 인입되는 특등급 아파트를 중심으로 FTTH 전개를 시작한다. 이 경우 주거 밀집정도에 따라 AON/PON을 선택적으로 전개한다.

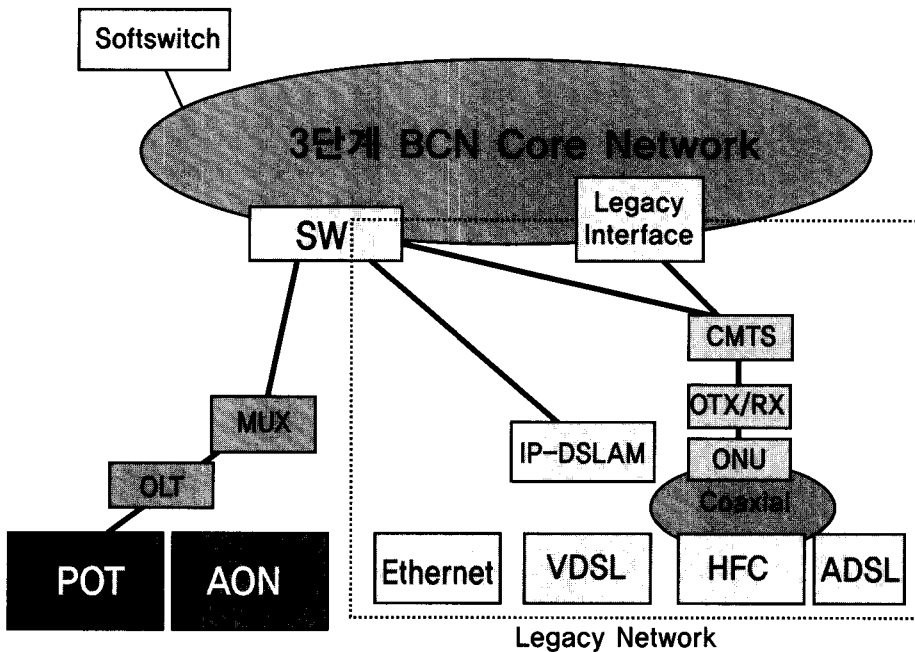
3. 3단계 유선 가입자망

3단계 유선 가입자망은 FTTH 망을 기반으로 한 광대역 가입자망의 전개 및 FTTC 망의 FTTH 형태로의 진화를 목표로 한다. 3단계 유선 가입자망은 주거밀집지역의 대부분에 대하여 FTTH를 실현하여 상하향 100Mbps를 제공한다. 기존의 HFC/xDSL망은 도서/산간지역 및 경제적 실현성이 비현실적인 지역으로 국한한다. 3계층 이상의 모든 장비는 IPv6를 지원한다. (그림 3)은 3단계 유선가입자망 구성도이다. 3단계 유선가입자망 모델의 구성요소는 다음과 같다.

□ AON / PON

3단계의 AON/OPN 장비의 경우 국사 혹은 지역노드에 설치되는 장비 중 3계층이상의 장비는 모두 IPv6를 지원한다. FTTH 구조에 대하여 기술 진화와 함께 신규로 출현할 수 있는 가입자망 형태도 동시에 수용한다.

AON은 IEEE 802 규정을 따르며 대역폭 진화에 따라 802.3u(fast ethernet) 또는 802.3z/802.3ab(gigabit ethernet) 인터페이스를 지원한다. 또한 PON의 경우 G-PON의 표준이 안정화됨에 따라 이를



(그림 3) 제3단계 유선 가입자망 구성도

도입한다.

2단계 가입자망에서 3단계 가입자망으로의 단계적 진화를 위해 네트워크의 모든 ATM기반 망의 IP화를 추진하여 모든 ATM기반 xDSL(ADSL)을 IP기반 xDSL(VDSL)형태로 전환수용한다. HFC망의 경우 물리적으로 불가능한 지역을 제외하고 PON 또는 AON으로 전환한다.

이 시기의 신규건물의 경우 기본적으로 FTTH 형태의 망을 전개하며 주거밀집정도에 따라 AON/PON을 선택적으로 진입시킨다.

IV. 결 론

본 고에서는 BcN 표준모델에서 제시하는 단계별

가입자망의 진화모델에 대하여 살펴보았다. BcN 표준모델은 유선 가입자망을 FTTH 형태로 전환하여 태내 광선로를 통해 통신 방송 등의 서비스를 수용할 수 있는 기반 완성을 최종적인 목표로 하며 양방향으로 최소한 100Mbps 이상의 대역폭 지원을 현재의 목표로 두고 있다.

이를 위하여 1단계에서는 우선 각각의 기존 가입자망의 대역폭 고도화를 선 추진하여 초기 융합 서비스를 제공할 수 있는 토대를 제공하는 것을 목표로 하며 2단계에서는 AON/PON에 기반한 FTTH 망의 신규 도입과 함께 ATM기반 가입자망의 단계적인 IP 망 전환과 HFC 망의 광선로 전환을 통한 FTTH 기반 마련을 목표로 한다.

3단계 가입자망의 경우 AON/PON에 기반한 FTTH 망을 기축 가입자망으로 하여 태내 광선로를

기반으로 한 미래형 서비스 기반을 완성하며 기존 xDSL, HFC망에 대해서는 별도의 인터페이스를 통해 수용하는 모델을 목표로 한다.

BcN 표준모델의 가입자망 모델은 현재 활용가능한 기술로 본 미래 가입자망의 단계적 진화모습이다. BcN 표준모델에서는 가입자망 구성에 필요한 각각의 기술요소 보다는 맥내에 광선로를 보급시킬 수 있는 진화방법에 무게를 두었으며 현재 기술 중 맥내 광선로 보급에 유리한 형태의 기술을 점진적으로 적용하는 형태로 단계별 모델을 제시하였다.

이는 향후 새롭게 신기술이 등장하는 경우 최대한 확장된 광선로 환경을 제공함으로써 신기술들에 대한 수용폭을 넓히기 위한 방향이다. 가입자망 기술 역시 끊임없이 발전과 진화를 거듭할 것이며 본 표준 모델 역시 이러한 진화 방향에 발맞추어 다양한 신기술을 하나의 IP기반 네트워크로 수용할 수 있는 방안 에 대한 지속적 고민이 수반되어야 할 것이다.

[참 고 문 헌]

- [1] Jean-Yves Cochenec, "Activities on Next-Generation Networks Under Global Information Infrastructure in ITU-T," IEEE Communications Magazine, pp.98~101, July, 2002
- [2] "광대역통합망(BcN) 기반구축사업에 관한 연구," 한국전산원 연구보고서 II-RER -04140, Dec, 2004
- [3] Jurgen Hofkens, "Video over DSL Service Delivery Models," TV over DSL Conference 2005



배성준

1997년 고려대학교 전자공학과 (학사)
 1999년 한국과학기술원 전기 및 전자공학과 (전자공학 석사)
 2004년 한국과학기술원 전자전신학과 (전자공학 박사)
 2004년 ~ 현재 하나로텔레콤 기술연구팀 선임연구원