

후설치 기계적 앵커의 성능평가 방법

Qualification of Post-Installed Mechanical Anchors in Concrete



이남호*
Nam-Ho Lee



박광련**
Kwang-Ryeon Park

1. 머리말

콘크리트 후설치(post-installed) 앵커는 콘크리트가 양생된 후 필요한 위치와 크기가 선정되고 설치하는 앵커이기 때문에 신규 시공뿐 아니라 기존 구조물의 보수, 보강 등에 널리 사용되는 앵커이다. 일반적으로 사용되는 후설치 앵커로는 언더컷(undercut) 앵커, 변위제어 확장형(displacement-controlled expansion) 앵커 및 토크제어 확장형(torque-controlled expansion) 앵커 등이 있다(〈그림 1〉 참조).

시공 완료후 경화된 콘크리트 구조물에 하중을 전달하기 위한 후설치 앵커를 사용할 경우 시험을 통하여 구한 앵커의 성능평가 결과를 설계 자료로 이용하여야 한다. 새로 개정된 ACI 318-05¹⁾ 코드에서 균열 또는 비균열 콘크리트에 설치된 콘크리트 후설치 앵커는 시험을 통해 콘크리트 앵커의 범주를 수립하고, 앵커범주에 따른 강도감소계수를 적용하여 앵커의 설계강도를 결정하도록 규정하고 있다.

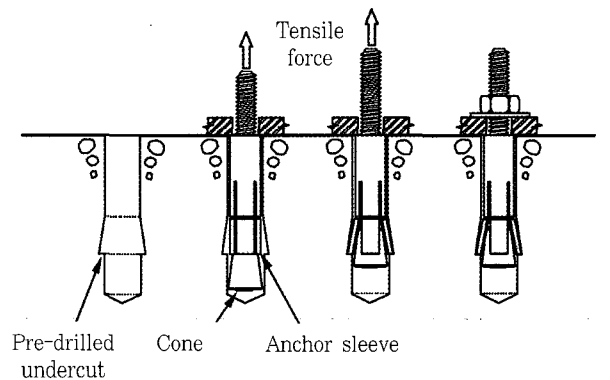
본고에서는 ACI 355.2-04²⁾에 규정된 콘크리트 후설치 앵커의 시험요건과 ACI 318-05에 따른 앵커설계 강도 결정을 위한 앵커의 성능범주 수립을 위해 필요한 시험 및 시험목적 등을 소개하고자 한다.

2. 콘크리트 후설치 앵커 시험방법

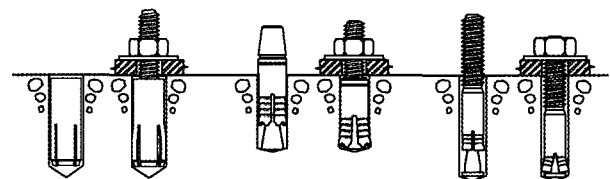
2.1 일반사항

일반적으로 후설치 앵커는 콘크리트와 앵커가 일체로 작용하지 않기 때문에 엄격한 시험을 통하여 성능이 입증되어야 한다. 성능 시험은 균열 및 비균열 콘크리트에서 수행되며 시험결과에 따라

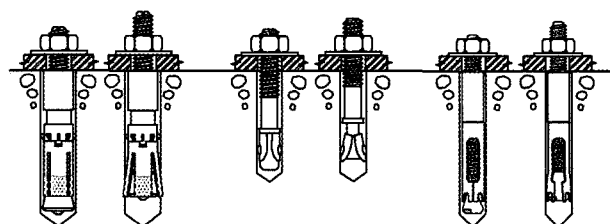
앵커의 성능범주를 포함한 다양한 설계변수가 결정되므로 후설치 앵커의 성능시험 및 평가방법은 앵커설계에 반드시 필요하다.



a. 언더컷 앵커(Undercut anchor)



b. 변위제어 확장형 앵커(Displacement-controlled expansion anchor)



c. 토크 제어 확장형 앵커(Torque-controlled expansion anchor)

그림 1. 후설치 앵커 형태

* 정회원, 한국전력기술(주) 토목기술처 부장
nhlee@kopec.co.kr
** 한국전력기술(주) 토목기술처 차장

2.1.1 시험순서 및 목적

앵커성능평가는 구조적 목적으로 사용된 앵커의 적합성을 확인하고 앵커설계에 사용하는 앵커의 성능범주를 결정하기 위하여 4단계의 절차에 따른다. 4단계의 시험은 앵커특성시험 (identification test), 앵커기준시험(reference test), 신뢰도시험(reliability test) 및 사용조건시험(service condition test)으로 구성된다(〈그림 2〉 흐름도 참조).

앵커특성시험은 앵커가 제작 및 품질보증 기준요건에 따라 제작되었는지를 확인하기 위한 것이다. 앵커기준시험은 신뢰도

시험과 사용조건시험을 위한 기준값을 얻기 위하여 수행한다. 신뢰도시험은 앵커가 설치 시 및 사용 중에 안전하며 정상, 비정상 하중 하에서 효과적인 거동을 할 수 있는가를 확인하기 위한 것이다. 그리고 사용조건시험은 사용조건 하의 앵커성능을 예상하기 위한 기본 데이터를 결정하기 위한 것이다. 각 시험에 대한 비균열 콘크리트에서의 시험은 〈표 1〉과 균열 및 비균열 콘크리트에서의 시험은 〈표 2〉에 따른다.

2.1.2 시험표본 및 시험평가

모든 앵커의 기준시험(reference test)과 신뢰도시험(reliability test)은 독립된 시험/평가기관에 의해 수행되어야 한다. 제조사에 의한 시험은 사용조건시험의 50% 이하만 허용되며, 모든 시험은 독립된 시험기관 요원의 참관 하에 수행되어야 한다. 제조사에 의한 시험은 시험결과가 독립된 시험/평가기관에 의해 수행된 시험결과와 통계적으로 동등할 경우에만 인정된다.

시험표본은 독립된 시험/평가기관에 의해 앵커의 제조공장 또는 공급사에서 무작위로 선택되어야 하며, 시험표본이 시장에 공급된 제조사의 제품을 대표되는지 검증하여야 한다. 생산되지 않은 신제품인 경우 예상 제작방법으로 생산된 표본을 사용하여야 하며, 생산이 시작된 후에는, 구성재료가 변경되지 않았음과 생산된 앵커의 성능이 최초 평가된 앵커와 통계적으로 동등함을 검증하기 위하여 앵커특성시험과 앵커기준시험을 수행하여야 한다.

앵커의 제품에 대한 변경 시 제품 변경 전에 제조사는 시험/평가기관에 본질적인 변경과 중요변경에 대하여 보고하여야 하며, 시험/평가기관은 필요에 따라 시험을 수행하여야 한다. 앵커성능에 영향을 주는 모든 변경에 대해 앵커기준시험과 앵커신뢰도시험을 수행하여야 한다. 만약 수정된 제품의 시험결과가

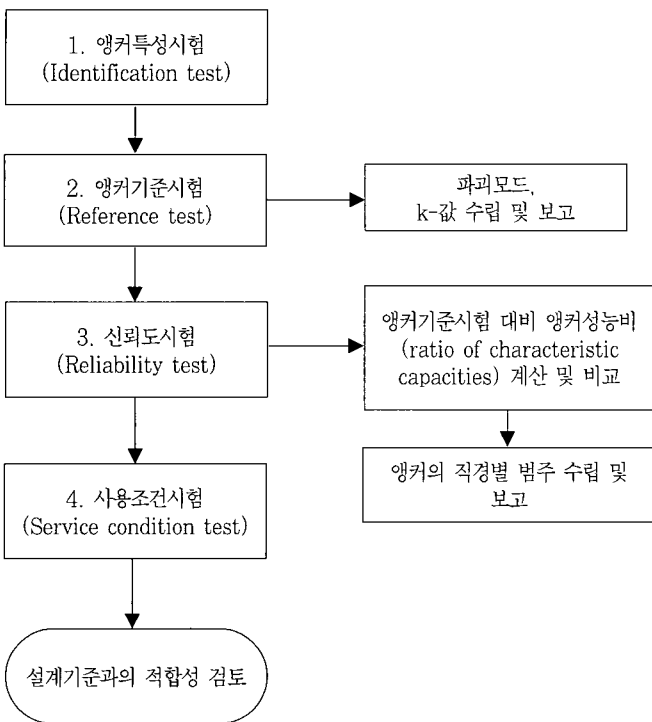


그림 2. 전체 시험 프로그램에 대한 흐름도

표 1. 앵커시스템 평가를 위한 시험프로그램 (비균열 콘크리트)

시험 번호	항목	내용	콘크리트 강도	부재 두께	드릴비트 직경	최소샘플 크기
앵커기준시험(Reference tests)						
1	저강도 콘크리트	인장-연단거리영향을 받지 않는 단일앵커	저강도	$\geq h_{min}$	d_m	5
2	고강도 콘크리트	인장-연단거리영향을 받지 않는 단일앵커	고강도	$\geq h_{min}$	d_m	5
앵커신뢰도시험(Reliability tests)						
3	축소된 설치노력에 대한 민감도	인장-연단거리영향을 받지 않는 단일앵커	앵커타입에 따라 다름	$\geq h_{min}$	d_m	5
4	큰 천공구멍 직경에 대한 민감도	인장-연단거리영향을 받지 않는 단일앵커	저강도	$\geq h_{min}$	d_{max}	5
5	작은 천공구멍직경에 대한 민감도	인장-연단거리영향을 받지 않는 단일앵커	고강도	$\geq h_{min}$	d_{min}	5
6	반복하중 하에서의 신뢰도	반복인장-연단거리영향을 받지 않는 단일앵커, 잔류강도	저강도	$\geq h_{min}$	d_m	5
앵커사용조건시험(Service condition tests)						
7	1.5 h_{ef} 연단을 갖는 코너에 설치된 앵커에 대한 콘크리트 강도의 검증	인장-1.5 h_{ef} 연단을 갖는 코너에 설치된 단일앵커	저강도	h_{min}	d_m	4
8	앵커설치시 활렬파괴를 방지하기 위한 최소간격과 연단거리	고 인장(토크 또는 인장) - 연단 가까이 설치된 두개의 앵커	저강도	h_{min}	d_m	5
9	앵커강재의 전단강도	전단-연단거리영향을 받지 않는 단일앵커	저강도	$\geq h_{min}$	d_m	5

최초 시험한 제품의 성능과 통계적으로 동등하다면, 추가적인 시험은 요구되지 않는다. 그 밖의 변경된 제품의 시험은 <표 1, 2>에 따른다.

2.2 시험시편, 앵커설치 그리고 시험 수행에 대한 요건

2.2.1 시험부재에 대한 콘크리트 요건

시험에 사용되는 콘크리트는 아래의 요건을 만족하여야 하며, 다른 종의 콘크리트(예를 들면, 관련기준에 규정된 콘크리트 강도에 비해 고강도 또는 저강도 콘크리트)에 사용된 앵커의 성능을 검증하기 위하여 이 절차서의 요건에 따라 동종의 콘크리트를 사용하여야 한다.

- (1) 자갈 : 관련 규격서에 따른다
- (2) 시멘트 : 관련 규격서에 따른다.
- (3) 콘크리트 강도 : 관련 규격서에 따른다.
- (4) 시험부재

① 비균열 콘크리트 시험부재

- a. 앵커의 최소연단거리와 최소간격을 결정하기 위한 사용 조건시험(service condition test) 시 15 mm(5/8 in) 콘크리트 덮개를 갖는 No. 3(10 mm) 직선 철근의 배근을 허용한다.
- b. 시험장비로부터 전달되는 하중의 분배나 운반을 허용하기 위하여 철근 배근을 허용하되 시험앵커의 성능에 영향이 없도록 배치하여야 한다.

② 균열 콘크리트 시험부재

균열폭은 부재두께에 걸쳐 균일하여야 하며, 시험부재의 두께는 최소 $1.5 h_{ef}$ 이며⁴⁾ 100 mm(4 in)보다 얇아서는 안된다. 균열 폭을 조절하기 위하여 철근을 사용한 경우 앵커의 성능에 영향을 주지 않도록 철근을 배근하여야 한다. 콘크리트 부재의 단면철근비율은 약 1%이어야 한다.

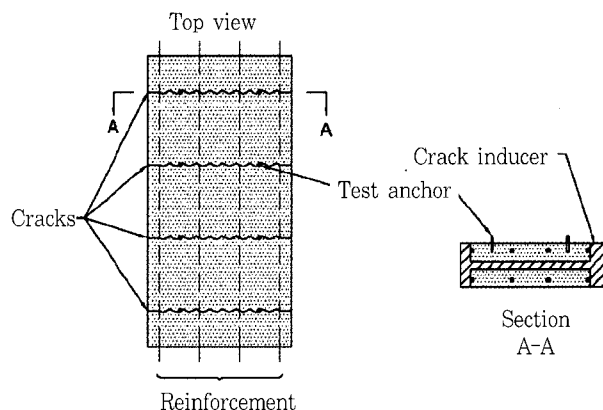


그림 3. 인장하중을 받는 앵커의 시험부재 예(균열콘크리트)

2.2.2 앵커 설치

(1) 일반요건

앵커의 설치는 제조사의 설치지침서에 따른다.

(2) 드릴 비트의 요건

드릴 비트의 요건은 <표 1, 2>를 따르며, 앵커의 드릴구멍은 시

표 2. 앵커시스템 평가를 위한 시험프로그램(균열, 비균열 콘크리트)

시험 번호	항목	내용	균열 폭 (in) ³⁾	콘크리트 강도	부재 두께	드릴비트 직경	최소샘플 크기
앵커기준시험(Reference Tests)							
1	비균열 저강도 콘크리트	인장-연단거리영향을 받지 않는 단일앵커	-	저강도	$\geq h_{min}$	d_m	5
2	비균열 고강도 콘크리트	인장-연단거리영향을 받지 않는 단일앵커	-	고강도	$\geq h_{min}$	d_m	5
3	균열 저강도 콘크리트	인장-연단거리영향을 받지 않는 단일앵커	0.012	저강도	$\geq h_{min}$	d_m	5
4	균열 고강도 콘크리트	인장-연단거리영향을 받지 않는 단일앵커	0.012	고강도	$\geq h_{min}$	d_m	5
앵커신뢰도시험(Reliability Tests)							
5	감소된 설치노력에 대한 민감도	인장-연단거리영향을 받지 않는 단일앵커	0.012	앵커타입에 따라 다름	$\geq h_{min}$	d_m	5
6	균열 폭과 큰 천공 구멍직경에 대한 민감도	인장-연단거리영향을 받지 않는 단일앵커	0.02	저강도	$\geq h_{min}$	d_{max}	5
7	균열 폭과 작은 천공 구멍직경에 대한 민감도	인장-연단거리영향을 받지 않는 단일앵커	0.02	고강도	$\geq h_{min}$	d_{min}	5
8	주기적으로 변하는 균열 폭에 설치된 앵커 시험	지속인장-연단거리영향을 받지 않는 단일앵커, 잔류강도	0.004 ~ 0.012	저강도	$\geq h_{min}$	d_m	5
앵커사용조건시험(Service Condition Tests)							
9	$1.5 h_{ef}$ 연단을 갖는 코너에 설치된 앵커에 대한 콘크리트 강도의 검증	인장: $1.5 h_{ef}$ 연단을 갖는 코너에 설치된 단일앵커	-	저강도	h_{min}	d_m	4
10	비균열 콘크리트에 앵커설치시 할렬파괴를 방지하기 위한 최소간격과 연단거리	고인장(토크 또는 인장): 연단가까이에 설치된 두개의 앵커	-	저강도	h_{min}	d_m	5
11	앵커강재의 전단강도(비균열 콘크리트)	전단-연단거리영향을 받지 않는 단일앵커	-	저강도	$\geq h_{min}$	d_m	5
12	지진 인장	진동인장-연단거리영향을 받지 않는 단일앵커	0.02	저강도	$\geq h_{min}$	d_m	5
13	지진 인장	진동인장-연단거리영향을 받지 않는 단일앵커	0.02	저강도	$\geq h_{min}$	d_m	5

주) d_m : 일반 사용 앵커 직경, d_{max} : 큰 천공구멍이 발생하는 앵커 직경, d_{min} : 작은 천공구멍이 발생하는 앵커 직경

표 3. 토크 제어 확장앵커에 대한 설치 토크 요구치

표 1, 시험 번호	표 2, 시험 번호	설치 토크의 요구치
3	5	Partial ¹⁾
1, 2, 4, 5, 6, 7, 9	1, 2, 3, 4, 6, 7, 8, 9, 11, 12, 13	Full ²⁾
8	10	Special ³⁾

- ¹⁾ 설치 토크 요구치의 50 %
- ²⁾ 제작자가 제공하는 토크치에 따르면 50 % 감소시킴
- ³⁾ 설치토크치의 1.7배 혹은 설치토크치 + 135 Nm 중 작은값

표 4. 변위제어확장 앵커에 대한 확장 요구치

표 1, 시험 번호	표 2, 시험 번호	확장 요구치
3	5	Partial
4, 5, 6	6, 7, 8	Reference
1, 2, 7, 9	1, 2, 3, 4, 9, 11, 12, 13	Full
8	10	Special

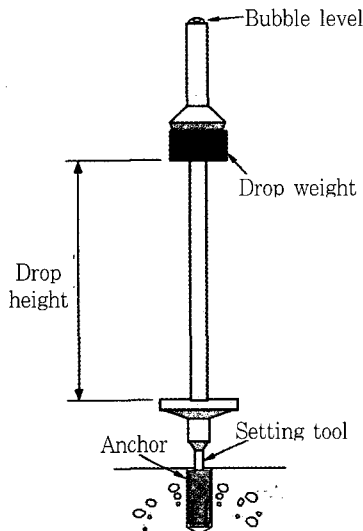
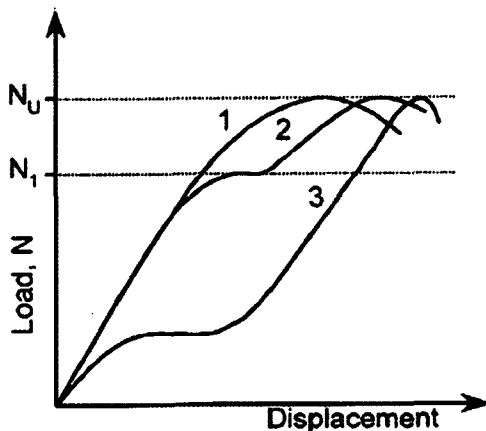


그림 4. 변위제어확장 앵커의 시험 설치 장비



- 1, 2번 곡선 : 허용되는 하중 변위곡선
- 3번 곡선 : 허용되지 않는 하중 변위곡선

그림 5. 하중-변위 곡선에 대한 조건

험부재의 표면에 수직(허용오차 ±6°)으로 천공되어야 한다.

(3) 설치 요건

앵커 제조사에 의해 토크가 요구되는 앵커에 대한 요건은 다음과 같다.

- ① 허용오차 ±5 %를 갖는 토크렌치를 사용하여 규정된 값의 토크를 가한다. 10분이 지난 후 앵커의 토크를 제거한 다음 규정된 토크 값의 50 %를 가한다.
- ② 토크제어확장 앵커(torque-controlled expansion anchors)의 경우 <표 3>에 따라 설치한다.
- ③ 변위제어확장 앵커(displacement-controlled expansion anchors)의 경우 <표 4>에 따라 설치한다. 시험 장비는 <그림 4>와 같다.

2.2.3 앵커 거동에 대한 일반요건

(1) 하중-변위 거동

단일 앵커의 인장에 대한 하중-변위 거동은 예측될 수 있어야 한다. 즉, 앵커의 uncontrolled slip은 허용되지 않는다. <그림 5>는 이 절차서에 따른 앵커의 허용되는 하중-변위 곡선과 허용되지 않는 하중-변위 곡선의 예를 보여주고 있다. 다음의 하중(N_1) 조건에서 극한하중에서의 변위보다 5 % 이상 큰 슬립(slip) 이나 하중의 순간적인 감소는 허용되지 않는다.

- 비균열 콘크리트 : $N_1 = 0.8 N_u$ 또는 $A_{se} \cdot f_y$ 중 작은 값
- 균열 콘크리트 : $N_1 = 0.7 N_u$ 또는 $A_{se} \cdot f_y$ 중 작은 값

(2) 사용하중에서 하중-변위 거동

앵커기준시험 각각에 대해 사용하중 범위에서의 앵커 평균강성(β) 및 변동계수를 아래의 식 (1)로부터 결정한다.

$$\beta = \frac{(N_{30\%} - N_{10\%})}{\Delta_{30\%} - \Delta_{10\%}} \quad (1)$$

여기서, β = 유효성 계수(effectiveness factor)

- $N_{30\%}$ = 앵커인장시험시 극한하중의 30 % 하중
- $N_{10\%}$ = 앵커인장시험시 극한하중의 10 % 하중
- $\Delta_{30\%}$ = 극한하중의 30 % 하중시의 측정된 변위
- $\Delta_{10\%}$ = 극한하중의 10 % 하중시의 측정된 변위

(3) 파괴모드

각각의 시험앵커에 대한 파괴모드와 강도를 보고하여야 한다. <그림 6>과 <그림 7>은 앵커의 여러 가지 파괴모드를 예시하고 있다.

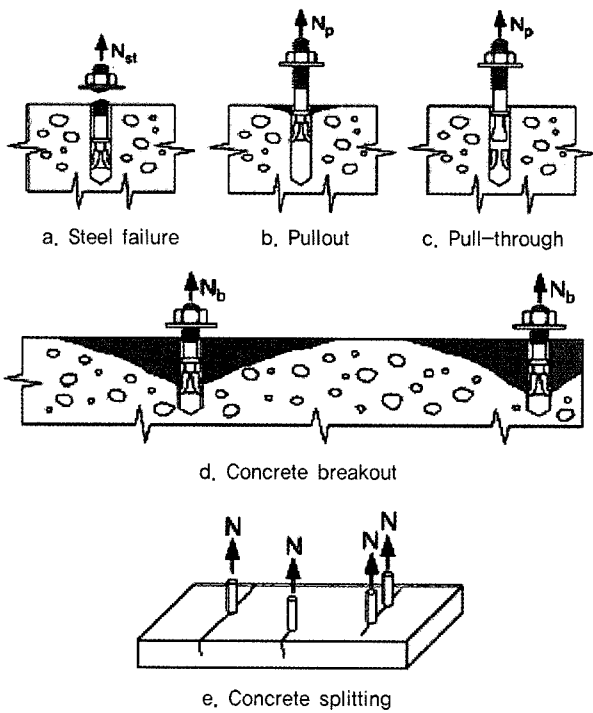


그림 6. 인장하중에 의한 파괴모드

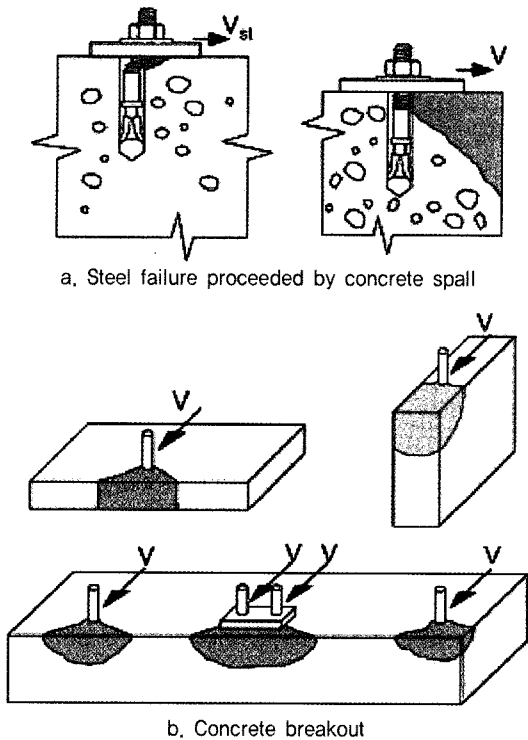


그림 7. 전단하중에 의한 파괴모드

2.3 앵커기준시험

2.3.1 목적

앵커기준시험은 신뢰도시험과 사용조건시험을 위한 기준값을 얻기 위하여 수행한다.

2.3.2 연단거리 효과가 없는 단일앵커에 대한 인장 기준시험 관련 규격서에 따라 고강도 및 저강도 콘크리트에 설치된 앵커에 대해 시험을 수행하며, 극한인장하중의 변동계수(v)는 15% 보다 작아야 한다. 만약 이 요건을 만족시키지 못하면 해당 앵커는 검증되지 않은 것으로 고려한다.

2.3.3 앵커기준시험의 결과를 이용한 계산

(1) 콘크리트 파괴

아래의 식 (2)를 사용하여, 시험결과로부터 유효성계수 (effectiveness factor) k 값을 계산한다.⁵⁾

$$k = \frac{N_b}{\sqrt{f_{c,test,i} h_{ef}^{1.5}}} \quad (2)$$

여기서, k = 유효성 계수(effectiveness factor)

N_b = 앵커의 인장특성강도

$f_{c,test,i}$ = 앵커성능시험시의 콘크리트 압축강도

h_{ef} = 앵커 매입깊이

(2) 앵커강재 파괴

앵커강재 파괴가 발생하면 k 값을 <표 5>의 최소허용 k 값으로 결정한다. 다른 대안으로는, 같은 앵커에 대해 앵커의 매입 깊이를 감소시키거나 고강도 강재앵커를 사용하여 콘크리트 파괴를 유도한 다음 식 (2)를 사용하여 k 값을 결정한다.

표 5. 최소 및 최대 k 값

시험	최소 허용 k 값		최대 허용 k 값	
	Inch-pound	SI	Inch-pound	SI
균열 콘크리트	17	7	21	9
비균열 콘크리트	24	10	30	13

(3) 인발(Pullout) 파괴

인발 파괴에 대해서 균열 및 비균열 시험체에 대한 정적시험 결과 데이터를 이용하여 인발파괴에 대한 특성하중 N_b 를 계산한다⁶⁾. <사진 1>은 균열시험체에 대한 정적 시험 예를 보여주고 있으며, 균열 시험체 시험시 저장도 및 고강도 콘크리트 구분 없이 0.3 mm(0.012 in)의 동일한 균열폭을 적용한다.

2.4 신뢰도시험

(1) 목적

신뢰도시험의 목적은 앵커가 설치시에 그리고 사용 중에 정상, 비정상적인 조건하에서 안전하고 유효한 거동을 할 수 있

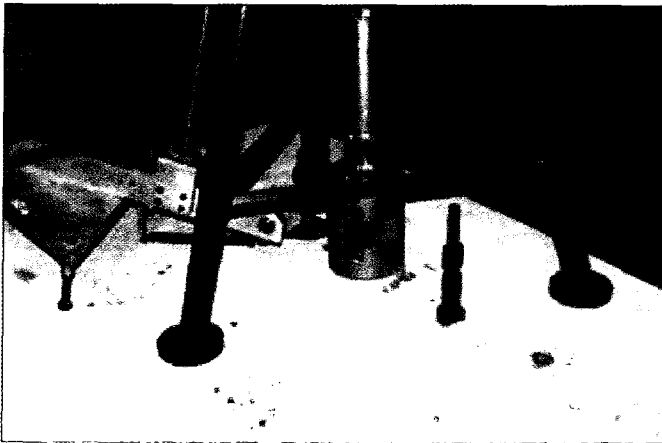


사진 1. 정적 균열 시험 장치 예

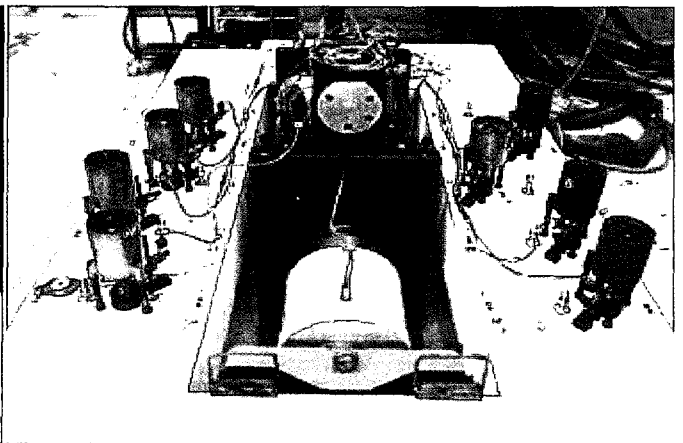


사진 2. 반복하중 균열 시험 장치 예

능가를 확증하기 위한 것이다.

(2) 축소된 설치노력(reduced installation effort)을 이용한 신뢰도시험은 비정상적인 설치조건에 대한 앵커의 민감도를 결정하기 위한 것이며, 인장하중에 대해 수행한다.

(3) 큰 드릴 비트를 갖는 저강도 콘크리트에서의 신뢰도시험은 비균열 콘크리트에서는, 저강도 콘크리트와 큰 천공구멍에 대한 앵커의 민감도를 평가하기 위하여 수행되며, 균열 콘크리트에서는, 저강도 콘크리트와 큰 천공구멍 그리고 균열에 대한 앵커의 민감도를 평가하기 위하여 수행된다.

(4) 작은 드릴 비트를 고강도 콘크리트에서의 신뢰도시험은 비균열 콘크리트의 경우에는 고강도 콘크리트와 작은 천공구멍에 대한 앵커의 민감도를 평가하기 위하여 수행되며, 균열 콘크리트의 경우에는 고강도 콘크리트와 작은 천공구멍 그리고 균열에 대한 앵커의 민감도를 평가하기 위하여 수행된다.

(5) 반복하중 하에서의 신뢰도시험은 정상적인 건물변위를 받는 비균열 콘크리트에서 앵커의 반복하중에 대한 성능을 평가하기 위하여 수행된다.

(6) 주기적으로 변하는 균열폭을 갖는 앵커의 신뢰도시험이 신뢰도시험은 균열폭이 주기적으로 변하는 곳에 설치된 앵커의 성능을 평가하기 위하여 수행된다(〈사진 2〉 참조).

2.5 사용조건시험

(1) 목적

사용조건시험의 목적은 사용조건 하에서 앵커 성능을 예측하

기 위하여 필요한 기본 데이터를 결정하기 위한 것이다.

(2) 일반적인 시험조건

모든 시험에 대하여 정상적인 드릴 비트 직경 d_m 으로 천공하여야 하며, 균열 콘크리트에 설치된 앵커를 시험할 경우 앵커 중심축의 평면을 지나가는 균열이 있어야 한다. 그리고 그 균열의 최소 폭은 0.3 mm(0.012 in)이어야 한다.

(3) 두개의 연단거리를 갖는(모서리에 설치된) 단일 앵커의 인장 사용조건시험의 목적은 $1.5 h_{ef}$ 보다 작은 임계연단거리를 결정하기 위한 것이며, 이때의 시험부재는 규정된 최소두께를 가져야 한다.

(4) 최소연단거리와 최소간격을 갖는 앵커의 사용조건시험의 목적은 앵커의 설치 중에 콘크리트 활렬파괴가 발생하지 않는가를 검토하기 위한 것이다.

(5) 연단거리와 앵커간격의 영향을 받지 않는 단일 앵커의 전단 사용조건시험의 목적은 신뢰할 만한 앵커전단강도를 계산할 수 없을 경우, 앵커강재 파괴의 지배를 받는 앵커의 전단강도를 평가하기 위한 것이다.

(6) 모사된 지진에 의한 인장 사용조건시험

이 시험의 목적은 연단거리에 영향을 받지 않으면서 균열의 영향을 받는 앵커의 지진 인장 하중에 대한 성능을 평가하기 위한 것이다.

(7) 모사된 지진에 의한 전단 사용조건시험의 목적은 연단거리에 영향을 받지 않으면서 균열의 영향을 받는 앵커의 지진 전단하중에 대한 성능을 평가하기 위한 것이다.

2.6 앵커성능범주 수립

각 앵커의 직경과 매입깊이를 조합하여 앵커기준시험의 앵커 특성강도와 신뢰도시험의 앵커특성강도의 비율을 계산한다. 모든 신뢰도시험으로부터 산출된 앵커특성강도 비율 중에서 가장 낮은 값을 이용하여 앵커의 성능범주를 결정한다.

3. 앵커시험결과 평가

3.1 앵커시험결과의 표준화(Normalization) 요건

성능평가결과 및 자료는 앵커시험강도를 특정 콘크리트 강도에 대한 값으로 표준화하여 앵커시험보고서가 작성되어야 한다. 앵커의 파괴모드별 표준화 방법은 다음과 같다.

3.1.1 콘크리트 breakout 및 할렬파괴

앵커의 콘크리트 breakout 및 할렬표준화 강도는 아래의 식 (3)을 사용하여 산출한다.

$$F_{m,i} = F_{u,test,i} \sqrt{\frac{f_{c,m,i}}{f_{c,test,i}}} \quad (3)$$

여기서, $F_{m,i}$ = 표준화된 앵커의 평균강도

$F_{u,test,i}$ = 앵커성능시험 평균강도

$f_{c,m,i}$ = 표준화하기 위한 특정 콘크리트 압축강도

$f_{c,test,i}$ = 앵커성능시험시의 콘크리트 압축강도

3.1.2 인발파괴 및 뿔힘파괴

인발파괴 및 뿔힘파괴에 대한 콘크리트 강도 영향은 시험을 통하여 결정되어야 한다. 최소 콘크리트 압축강도에서의 앵커 강도와 콘크리트 강도에 대한 함수로서의 앵커강도 변동이 보고서에 포함되어야 한다.

3.1.3 강제파괴

앵커의 강제파괴시에는 아래의 식 (4)를 사용하여 강제의 공칭강도에 대하여 앵커의 성능을 표준화 하여야 한다.

$$F_{ut} = F_{u,test,i} \sqrt{\frac{f_{ut}}{f_{u,test}}} \quad (4)$$

여기서, F_{ut} = 표준화된 앵커의 평균강도

$F_{u,test,i}$ = 앵커성능시험 평균강도

f_{ut} = 앵커강재의 극한인장강도

$f_{u,test}$ = 앵커성능시험시의 평균 극한인장강도

3.2 앵커성능강도 결정

3.2.1 범위

앵커가 콘크리트 breakout, 인발, 뿔힘에 의하여 파괴 되었을 경우 앵커평균강도(F_m) 및 변동계수(v)로부터 설계시 사용할 앵커특성강도(5% fractile 값)를 구하는 방법을 제시한다.

3.2.2 절차

아래의 식 (5)를 사용하여 시험을 통하여 얻은 앵커평균강도와 <표 6>에 따른 K 값으로 앵커성능강도를 계산한다. 이렇게 구한 앵커의 성능강도는 실제의 앵커강도를 초과할 확률이 95%인 90%의 신뢰도를 가지는 값이다.

$$F_{5\%} = F_m (1 - Kv) \quad (5)$$

표 6. 앵커성능강도 계산을 위한 K 값

시험 개수	K
4	3.957
5	3.400
6	3.091
7	2.894
8	2.755
9	2.649
10	2.568
15	2.329
20	2.208
25	2.132
30	2.080
40	2.010
50	1.965
∞	1.645

3.3 앵커시험보고서

콘크리트 앵커시험결과는 평가한 앵커의 직경별로 <표 7>과 같이 시험보고서에 작성한다. 또한 시험보고서에서 앵커에 대한 제품 식별에 대한 정보, 설치지침서 및 설계자료가 포함되어야 한다.

4. 맺음말

콘크리트 구조물에 사용하는 후설치 앵커에 대한 균열 및 비균열 콘크리트에서의 성능평가를 위한 시험순서 및 목적, 시험부재, 앵커설치, 앵커거동 등의 시험수행에 대한 요건을 서술하

표 7. 앵커시험보고서 양식 (균열, 비균열 콘크리트)


항목	기호	단위	앵커 직경		
			M10	M12	M16
설치 정보					
직경	d_o	mm			
매입깊이	h_{ef}	mm			
설치토크	T_{inst}	N-m			
최소연단거리	c_{min}	mm			
최소간격	s_{min}	mm			
최소콘크리트 두께	h_{min}	mm			
임계연단거리	c_{cr}	mm			
앵커 시험결과					
앵커 범주	1, 2, 3	-			
앵커강재의 항복강도	f_y	MPa			
앵커 강재의 극한강도	f_{ut}	MPa			
유효인장단면적	A_{se}	mm ²			
유효전단단면적	A_{sv}	N			
슬리브앵커의전단강도	V_{st}	-			
비균열콘크리트의 유효계수	k_{unecr}	-			
균열콘크리트의 유효계수	k_{ecr}	-			
비균열콘크리트에서의 강도수정계수	$\psi_{e,N}$	-			
균열콘크리트에서의 강도수정계수	$\psi_{e,N}$	-			
Pullout Pull-through 강도	N_p	N			
지진하중에서의 인장강도	N_{eq}	N			
지진하중에서의 전단강도	V_{eq}	N			
사용하중에서의 평균강성	β	kN/mm			
사용하중에서의 변동계수	v	%			

였다. 또한 앵커의 기준시험, 신뢰도시험 및 사용조건시험에 대한 목적 및 시험 방법을 논의하였으며, 이러한 성능평가 시험 결과에 따른 표준화(normalization) 방법 및 앵커성능강도를 결정하는 방법을 보여주었다. 모든 후설치 앵커의 설계에는 성능시험평가 결과에 따라 결정된 앵커의 성능범주 및 앵커성능을 고려하여야 하며, 성능범주에 따라 정해진 강도감수계수를 사용하여야 한다.

앵커는 제작자별로 제작사양 및 제조방법에 따라 성능에 많은 영향을 미치며 앵커설치방법 및 시험부재의 강도와 설치조건에 따라 앵커성능시험결과가 다르게 나타나므로 앵커의 거동

및 성능평가를 위한 시험을 수행할 때는 평가 목적별로 주어진 요건에 따라 수행하여야 한다.

앵커의 성능은 시험부재의 압축강도에 따라 다르게 나타나므로 실험결과를 통하여 구한 앵커성능강도는 특정 콘크리트 강도로 표준화되어야 하며, 이를 위해서는 각각의 시험별로 시험부재의 콘크리트 압축강도에 대한 측정이 필요하다. 앵커성능 평가 보고서에는 앵커시험결과 평가된 앵커의 성능이 앵커의 설치정보와 같이 포함되어야 한다.

콘크리트 구조물에 하중을 전달하기 위한 구조적 목적으로 사용하는 후설치 앵커는 성능이 입증된 결과를 사용하여 설계 및 설치되어야 한다. 앵커의 성능 입증을 위해서는 앵커거동 및 다양한 사용조건하에서의 표준화된 평가방법이 필요하다. 이를 위해 앵커성능 평가 방법 및 앵커의 특성강도를 결정하는 방법에 대한 지속적인 시험 및 연구가 필요할 것이다. 

참고문헌

1. ACI 318-05, "Building Code Requirements for Structural Concrete," 2002.
2. ACI 355.2, "Qualification of Post-installed Mechanical Anchors in Concrete," 2004.
3. ACI 224R, "Control of Cracking in concrete Structures," 2001.
4. E488-96, "Standard Test Methods for Strength of Anchors in Concrete and Masonry Elements," 2003.
5. Fuchs, W., Eligehausen, R., and Breen, J., "Concrete Capacity Design(CCD) Approach for Fastening to Concrete," ACI structural Journal, Vol.92, No.1, Jan.-Feb., 1995.
6. Eligehausen, R., and Balo, T., "Behavior of Fasteners Loaded in Tension in Cracked Reinforced Concrete," ACI Structural Journal, Vol.92, No.3, May-Jun., 1995.
7. 한국콘크리트학회, "전문위원회 연구발표집", KCI-M-04-005, 2004, pp.21~95.

신간소개

콘크리트 미학(Aesthetics of Concrete)

◆ 소개

... 이 시리즈는 그간 각 분야별로 학회지 특집기사에 참여한 전문가들의 경험과 축적된 연구결과 및 국내외에서 개발된 각종 기술 등에 대하여 체계적이고 깊이 있는 내용을 수록하고 있어 관련분야에 종사하는 실무자나 학생들에게 매우 유익한 도서가 될 것이다.

- 저 자: 한국콘크리트학회
- 출판사: 기문당
- 발행일: 2005년 8월 5일
- 정 가: 12,000원(회 원: 10,000원)
- ISBN: 89-7086-764-3
- 총쪽수: 183쪽(판형: B5)

