

U1미디어 DMB 본방송 시스템 구성

□ 이희주 / U1미디어

2005년 12월 1일 역사적인 개국을 한 U1미디어는 뉴 미디어 테크놀로지와 창의적인 콘텐츠의 결합을 통해 가장 DMB적인 방송을 제공하고자 합니다. 수중계에 의존하는 지상파 3사, YTN과는 달리 DMB적 전문 콘텐츠를 집중 발굴, 육성하고 차별화된 부가 서비스를 통해 국가의 차세대 성장동력으로 인정받고 있는 DMB의 메카이자 종합 미디어그룹으로 성장하고자 합니다.

1. 채널 구성 및 서비스

U1 미디어는 이동환경, 개인 미디어, 쌍방향성 등

지상파 DMB의 특성을 최대한 고려하여 DMB 고객에 가장 적합한 방송 서비스를 제공하고자 합니다.

U1미디어는 2개의 비디오 채널(직영채널-U1 자체 종합편성/임대채널-BS에 임대)과 1개의 오디오 채널(KBS 오디오 채널 임차), 1개의 데이터채널(직영채널)로 구성됩니다.

2. 채널 별 편성방향 및 주요 프로그램

1) 비디오(U1)

비디오채널-1은 위성 DMB 채널블루의 편성전략

〈표 1〉 U1미디어 MUX 채널 구성 및 서비스 내용

채널 구성 및 채널명	Bit-rate(kbps)	콘텐츠	비고
비디오	U1	종합편성	
	U KBS 하트	가족문화	KBS 임대
오디오	U1 Radio	생활경제	KBS 임차
데이터	U1 Data	만화/소설(BWS)	

에 대한 철저한 사전 이해를 통해 공격적이고 특색 있는 편성으로 시청자의 요구에 최대한 부응하도록 할 것입니다. 기존 미디어와의 전략적 제휴(CJ미디어, J폴프)를 통해 콘텐츠 공급의 안정성을 확보하고 DMB적 신규 제작물에 대한 과감한 투자를 늘려갈 것입니다. 또한 월-금 주간 띠 프로그램의 편성으로 시청자들의 프로그램 인지도 강화 및 편안한 시청패턴을 유도할 것입니다.

사업 초기 1일 20시간(오전 6시~다음 날 새벽 2시)을 방송하고 있으며 단말기 보급대수의 증가에 따라 궁극적으로 1일 24시간으로 편성시간을 확대할 예정입니다.

주요 신규 프로그램으로는 먼저 보도 프로그램의 경우 헤드라인과 인포 뉴스를 중심으로 차별화된 경제, 증권 관련 특화서비스를 제공하는 뉴스 캐치가 매주 월-금 오전 8시, 12시, 5시에 편성되었습니다.

또한 DMB적 쌍방향성을 강조한 Play the DMB와 차트 노래방 U1 뮤직 차트 등의 오락 프로그램이 자체 제작을 통해 방송 중입니다.

외주제작사와의 공동 제작 정책을 통해 공현주의 「잡지 읽어주는 여자」, 이병진의 「스크린 생글리쉬」, 김경식의 「Film One」, 「판타스틱 여행백서」 등이 교양 프로그램으로 제작되고 있습니다.

비디오 채널-2는 KBS에 임차한 채널로서, KBS-2TV기반 가족문화 채널입니다. 뉴스를 제외한 KBS-2TV의 주요 프로그램이 재전송됩니다.

2) 오디오(U1 Radio)

오디오 채널은 KBS의 MUX를 임차하여 송출되며, 총 8부로 이어지는 돈이 보이는 라디오(오전 7시부터 오후 3시까지)를 통해 기존 미디어와는 다른

다양하고 차별화된 생활경제정보를 제공합니다. 시대를 리드하는 대표적인 CEO들의 경제철학과 성공담을 들어보는 CEO 특강, 독서할 시간이 없는 직장인들에게 꼭 읽어야 할 경제관련 서적을 읽어주는 귀로 듣는 이코노북이 편성됩니다.

또한 김명화의 텡팅 차이나(중국어), 사라 룬의 비즈 버즈 잉글리쉬(영어) 등의 교육용 콘텐츠를 통해 비즈니스맨의 자아실현에 도움을 주고자 합니다.

3) 데이터(U1 Data)

U1 데이터 채널은 다른 방송사업자의 데이터 서비스(실시간 뉴스/교통/날씨 등)와는 달리 시청자의 오락욕구를 극대화한 만화, 무협지, 소설 등의 e북 엔터테인먼트 채널로 서비스를 제공할 계획입니다. 이와 함께 공익보편적 서비스로서, 중·고등학교, 일반인 대상 e러닝 관련 교육적 콘텐츠를 제공해 e러닝 문화 확산 및 산업진흥, 국내 교육발전에 기여하도록 할 예정입니다.

4) 편성관련 참고사항

■ 방송개시일

시험방송일 : 2005년 12월 1일(비디오, 오디오 채널)

2006년 3월 1일(데이터 채널)

본 방송일 : 2006년 1월 1일(라디오)

2006년 3월 1일(TV)

2006년 3월 말 (데이터)

■ 비디오 채널 프로그램 편성비율

종합편성(1일 20시간 방송)

보도 11/교양 39/오락 50

자체제작 45/외주제작 13/콘텐츠 제휴 42

■ 오디오 채널 프로그램 편성비율

PP등록 - 생활경제정보(1일 20시간 방송)

경제 50/교육 33/음악 17

3. 방송 인프라 현황

DMB 서비스를 제공하기 위하여 필요한 제반 시설은 제작시설/송출시설/송신시설 입니다. U1 media는 충실한 서비스를 실현하기 위하여 비디오 채널용 스튜디오×2, 오디오 채널용 스튜디오×3, 편집 및 그래픽 등의 전용 제작시설을 구축하였습니다. 그리고 Custom Design의 자동송출 시스템과 Monitoring System, Network 기반의 Server System을 구축하여 보다 원활하고 유기적인 Work Flow를 확보하였습니다. 비디오 Encoder, 오디오 Encoder, Multiplexer 등으로 구성된 DMB 송출시스템을 구축하였습니다. 그리고 관악산/남산/용문산에 기간 송신시설을 구축하고 있으며(1월중 구축 완료 예정), KBS의 기존 송신시설을 활용하여 U1

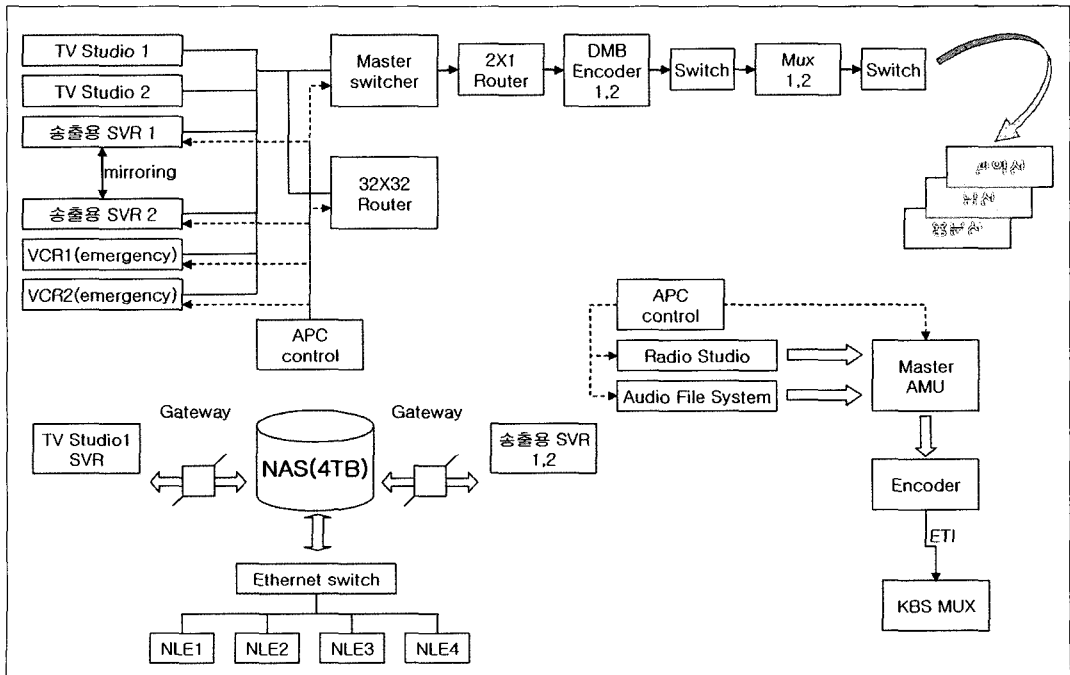
미디어의 송신시설 구축과 송신업무를 수행하고 있습니다.

1) 제작/송출 시설 구축 현황

DMB 제작/송출 시스템은 완전 디지털화, 완전 자동화에 따른 Network 기반 tapeless 운용 기능을 전제로 구축되었습니다. 새롭게 제작되는 자체 신규 프로그램은 물론 외주, 구매 프로그램 등 모든 콘텐츠를 서버상에서 운용, 보다 효율적인 DMB서비스 시설 구축에 최선을 다하였습니다.

■ DMB 주소 (5층)

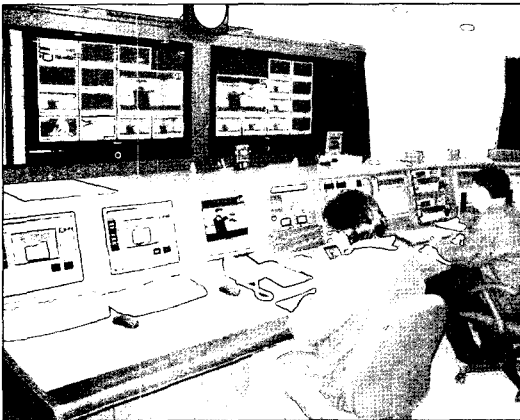
- 시설규모 : 35평 (비디오×2, 오디오×1, 데이터×1 송출 시스템)



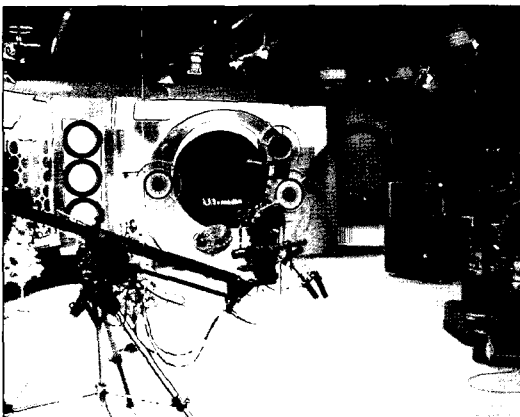
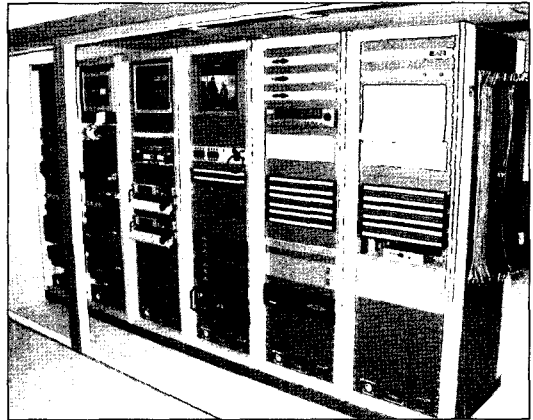
〈그림 1〉 U1미디어 DMB 송출 계통도

- 구축 시기 : 2005/11/20
- 편집실 (5층)
 - 시설규모 : 20평 (1:1편집실×3, NLE편집실×4)
 - 구축 시기 : 2005/11/20
- 종합편집실 (5층)
 - 시설규모 : 12평
 - 구축 시기 : 2005/11/20
- OAP실 (5층)
 - 시설규모 : 8평
 - 구축 시기 : 2005/11/20

- Radio 스튜디오 및 DJ Room (5층)
 - 시설규모 : 30평 (스튜디오, 부조, DJ-Room1, DJ-Room2)
 - 구축 시기 : 2005/11/20
- TV 스튜디오1 (2층)
 - 시설규모 : 70평 (스튜디오, 부조)
 - 구축 시기 : 2005/11/10
- TV 스튜디오2 (2층)
 - 시설규모 : 40평 (스튜디오, 부조, 분장실)
 - 구축 시기 : 2005/11/20



〈그림 2〉 U1미디어 DMB 주조 전경



〈그림 3〉 U1미디어 TV Studio



〈그림 4〉 U1 미디어 Radio Studio



〈그림 5〉 U1 미디어 종합 편집실

을 추진 중에 있습니다.

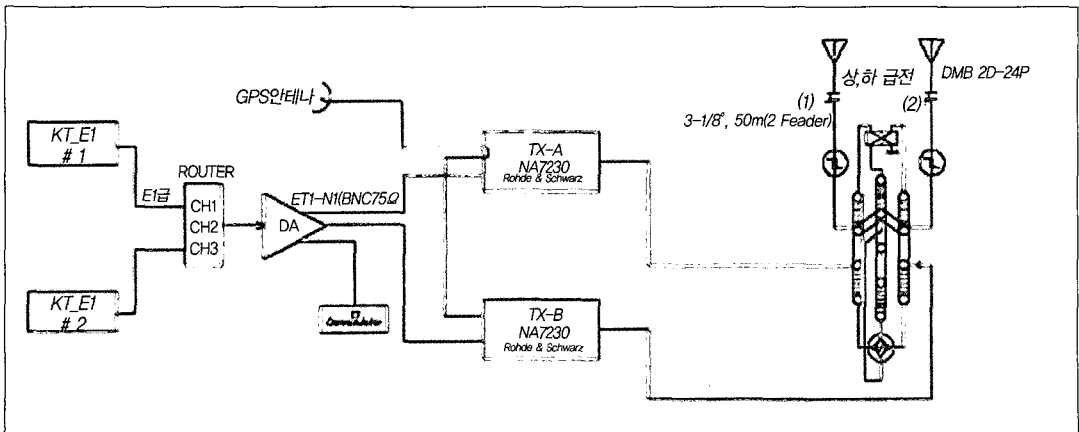
- 기간 송 · 중계소
 - 관악산 : 2KW/4단6면 (11/25)
 - 남 산 : 2KW/4단4면 (2006년 1월 중 준공 예정)
 - 용문산 : 1KW/4단1면 (2006년 1월 중 준공 예정)
- 지하 중계망 구축 계획
 - '지상파특별위원회' 에서 구축 업체 선정(10/31) : 한국전파기자국(주)
 - 서울 5-8호선 : 2006년 2/4분기
 - 서울 1-4호선, 인천, 분당, 과천 : 2006년 상반기

2) 송신시설 구축 현황

수도권 3개 기간 Site를 중심으로 OFDM 기술을 활용한 권역 내 SFN으로 완벽한 수신 Coverage를 확보하여 어디서나 DMB를 즐길 수 있게 되었습니다.

또한 난시청지역 해소를 위해 DMBR 구축을 계획 중이며, 이를 통하여 보다 충실한 DMB 서비스를 제공할 예정이며, 2006년에 지하철과 주요 건물의 음영지역 해소를 위한 Gap-filler 구축

U1 미디어는 앞으로 전국의 DMB 고객들이 보다 나은 수신환경에서 보다 유익한 방송을 경험할 수 있도록 늘 연구하고 개척하는 정신을 잊지 않을 것입니다. 시청자의 사랑을 얻기 위해 가장 DMB적인 방송서비스를 제공해 나갈 것을 약속 드립니다.



〈그림 6〉 송신시설 Block Diagram

필자소개



이희주

- 1994년 : 서울대학교 신문학과 졸업
- 1994년~1999년 : 동아TV 프로듀서
- 1999년~2004년 : (주)윙니텔 모바일 방송 팀장
- 2004년 : 한국DMB 사업전략팀장
- 2005년 : U1 미디어 사업팀 부장 재직중
- 주관심분야 : 유무선인터넷 콘텐츠 기획 및 모바일 방송 분야