

노면상태가 전동조향식 트랙터 조향력에 미치는 영향

이상식 이규승 박원엽 김성엽 이제용 문정환

Effects of Ground Surface Condition on Steering Force for Tractors with Electronic Power Steering System

S. S. Lee K. S. Lee W. Y. Park S. Y. Kim J. Y. Lee J. H. Mun

Abstract

In this study, the electronic power steering control system was developed and it was carried out to investigate experimentally the effect of the steering force for the on-road and off-road. The electronic power steering control system was engineered new trend system of power steering control system for tractor. It was composed of the electronic controller, detector, motor and mechanism mounted on tractor chassis. It was tested at the field in condition of tractor traveling speed 0 km/h, 3 km/h, 8 km/h, 11 km/h, 15 km/h, 18 km/h, 22 km/h, 25 km/h for measuring a maximum steering force. As a speed of tractor increased, a steering force decreased regardless of on-road or off-road. In addition, it is sufficiently a possibility of application of the steering system of tractor.

Keywords : Electronic power steering control system, Tractor, Steering force

1. 서론

현재 개발되고 있는 전동식 동력 조향시스템은 자동차 및 전동지게차 등에 적용되고 있으며, 자동차의 경우 소형을 위주로 하여 중대형 쪽으로 점점 적용되고 있는 실정이다. 그러나 농업용 트랙터의 경우는 적용된 사례가 없으며 소형 트랙터는 볼 스크류, 볼 스크류와 유압식 일체형으로 중대형은 유압식의 형태로 적용되어 왔다. 그런데 모터 및 컴퓨터 등의 기술 수준의 미비로 전동식 동력 조향시스템을 적용하기가 어려웠지만, 현재는 모터 및 컴퓨터 등의 요소 부품들의 발달로 인하여 트랙터에도 적용 가능하다고 판단된다. 그리고 유압식에 비해 전동식 동력 조향시스템은 유압식보다 원가가 적으며 부품수가 적으므로 관리비용이 절감되고, 중량이 적어 복잡한 유압식에 비해 콤팩트하고 깨끗하며, 엔진동력을

이용하지 않으므로 연비가 개선되는 장점을 가지고 있다 (Yun, 2001).

전동식 동력 조향시스템은 기반 산업의 급속한 성장으로 인하여 기존의 유압식의 단점인 원가와 생산성을 보완할 수가 있고, 자동차 산업을 중심으로 여러 가지 형태로 개발되고 있는 실정이다(Nakayama 등, 1990, 1994; Shimizu, 1991). 국내에서는 전동지게차에 적용되고 자동차의 경우는 초기 적용단계에 있다. 자동차의 경우 소형을 위주로 연구개발 및 일부 양산 적용되고 있으며 점점 중대형으로 적용되어 갈 것으로 예상된다. 농업용 트랙터의 경우는 적용된 사례가 국내외 모두 전무하고, 현재 농업용 트랙터의 경우는 대부분이 유압 방식을 사용하고 있다. 그러나 선진국에서는 일본을 중심으로 적용 가능성이 검토되었고, 이미 연구개발을 착수하였다. 또한 자동차 분야에서는 상용화가 급속도로 진행되고 있으며

This study was conducted by research fund supported by Agricultural R&D Promotion Center. The article was submitted for publication in October 2005, reviewed and approved for publication by the editorial board in December 2005. The authors are Sang Sik Lee, Research Assistant Professor, Kyou Seung Lee, Professor, Dept. of Biomechatronic Engineering, Sungkyunkwan University, Suwon, Korea, Won Yeop Park, Assistant Professor, Seong Yeop Kim, Researcher, Dept. of Mechanical Engineering, Hankyong National University, Ansung, Korea, Je Yong Lee, President, Mido Tech Co. Ltd, Hwasung, Korea, J. H. Mun, Associate Professor, Dept. of Bio-mechatronic Engineering, Sungkyunkwan University, Suwon, 440-746, Korea. The corresponding author is J. H. Mun, Associate Professor, Dept. of Bio-mechatronic Engineering, Sungkyunkwan University, Suwon, 440-746, Korea; Fax : +82-31 -290-7827; E-mail : <jmun@skku.ac.kr>

기존의 유압 방식에서 전동식 동력 조향시스템으로 점차 전환되고 있다. 그러므로 머지않아 고부가가치를 창출이 가능한 이 시스템으로의 적용이 가속화 될 것으로 판단된다.

트랙터의 조향시스템에서 조향휠에 걸리는 조향력은 매우 중요한 파라메타이다. 유압식 조향시스템은 유량 및 유압 등의 중요한 설계를 하는데 필요하고, 전동식 조향시스템은 모터의 선정 및 제어방법 등의 중요한 설계를 하는데 절대적으로 필요하다고 하겠다. 특히 속도에 따른 최대 조향력은 조향 보조동력의 범위를 결정하는 중요한 데이터이다. 그래서 기존의 전동식 조향장치의 기술을 보유한 업체들은 각 사가 보유한 기종별 중량 및 구조 등의 여러 가지 다른 조건하에서의 최대 조향력 데이터를 보유하고 있다.

그러므로 본 연구에서는 작업자가 도로(on-road) 및 비도로(off-road)에서 부드럽게 조향할 수 있는 트랙터용 전동식 동력 조향시스템을 설계, 제작하고, 포장실험을 통하여 조향을 원활하게 하기위한 기본적인 규명 파라메타인 트랙터 속도에 따른 최대 조향력을 실험적으로 구명하여 트랙터에 적용 가능한 가를 검증하는데 있다.

2. 조향 제어시스템

가. 시스템 개요

그림 1에서 보는바와 같이 트랙터용 전동식 동력 조향시스템은 조향휠(steering wheel)이 조작되었을 때, 조향 동작에 의해 전압 신호를 발생시키는 검출 센서에서 조작방향을 검출하여 제어시스템에 의해 모터의 전류를 제어하여 적절한 보조동력을 발생시키도록 설계하였다. 트랙터 조향 기구부의 동력 전달 구조는 피트만암(pitman arm) 형태로 구성된 국내 D사의 제품으로 선정하였다. 본 연구에서 개발되는 조향시스템의 조립이 가능하게 하기 위한 장착구조는 기존의 유압식 볼 스크류 방식 형태로 설계하였다.

그림 2는 트랙터용 전동식 동력 조향시스템의 제어 블록도를 보여주고 있다. 조향휠을 포함하는 조작부와 트랙터 밧데리, 정전압 전원부, 모터구동회로, 콘트롤러, 입출력보드, 전류/전압검출회로가 포함된 전자제어부로 이루어진 제어부, 제어부의 조작부와 연결되고 상기 조작부의 조타 입력에 따른 조

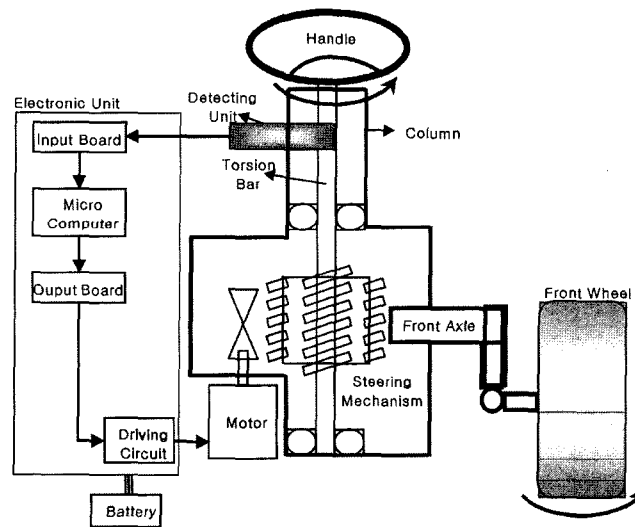


Fig. 1 Configuration of electronic power steering control system for tractor.

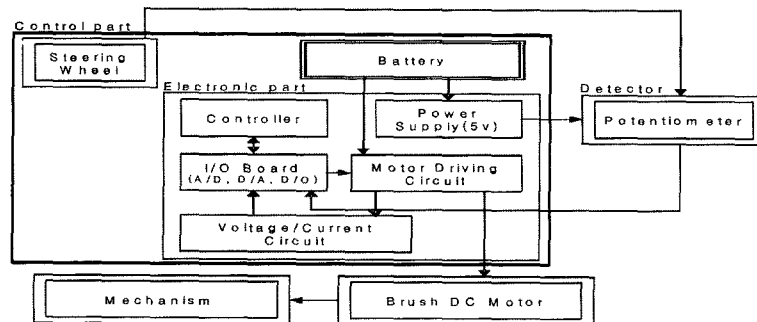


Fig. 2 Block diagram of electronic power steering control system for tractor.

작방향을 검출하기 위한 포텐쇼미터가 설치된 검출부와, 전자제어부의 모터구동회로와 연결된 모터부 및 모터부와 연결된 기구부가 포함되어 구성된 제어시스템으로 이루어져 있다.

나. 전자제어부

그림 3에서 보는 바와 같이 전자제어부는 운전자의 동작에 의한 검출부로부터의 신호를 입력 포트를 통하여 A/D보드로 변환하여 각종 연산처리를 수행하고, 오동작 혹은 이상전류 발생시에는 릴레이가 작동하여 시스템을 일시적으로 전원을 차단하게 된다. 그리고 소프트웨어에 의해 주어지는 여러 가지 제어 신호에 의해 모터 드라이버에 신호를 주어서 좌, 우 조향이 되도록 작동한다. 드라이버 회로는 그림 4와 같이 FET 소자를 4개로 구성하여 모터를 전진, 후진이 가능하도록 구성하였다.

다. 검출부

운전자의 동작 상태에 관한 정보를 얻기 위한 부분으로 포텐쇼미터를 이용하여 운전자의 동작 상태인 방향을 검출한다. 검출각도는 90°이고, 검출부의 기구는 기어비가 맞게 설계된

워엄기어 방식을 채택하였다. 포텐쇼미터의 저항은 2 k옴(Ω)이며, 입력 전원은 5 볼트이다.

라. 모터

모터의 선정은 조향력에 미치는 영향에 대한 분석(Park 등, 2004)에 의해 결정된 제원을 바탕으로 결정하였다. 출력은 150 W로 선정하였고, 제원은 표 1과 같다. 표준제원에서 12 V 일 때 최대 회전수는 3,000 rpm이고, 정격회전수는 2,450 rpm이다.

마. 메카니즘 조립체

메카니즘 조립체는 그림 5에서 보는바와 같이 작업자가 비도로 차량을 조향하기 위해 조향휠에 가한 회전토크 즉, 조향토크가 토션바(torsion bar)로 전달되고, 토션바의 토크는 볼스크류 타입의 기어박스를 통해 20:1 기어비로 감속되어 피트만암(pitman arm)에 회전 토크를 전달한다. 피트만암의 회전 토크는 푸시바(push bar)를 통해 직선운동으로 변환되어 푸시바에 압축력(좌 조향) 또는 인장력(우 조향)을 전달한다.

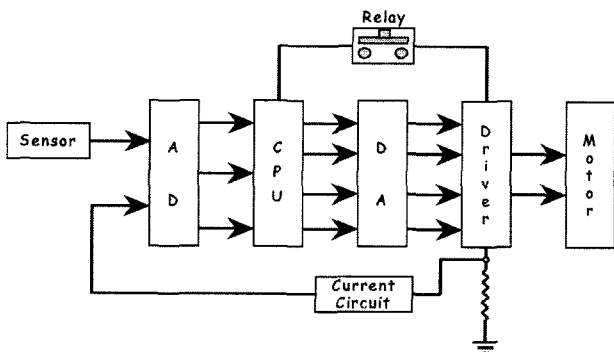


Fig. 3 Schematic diagram of electronic control.

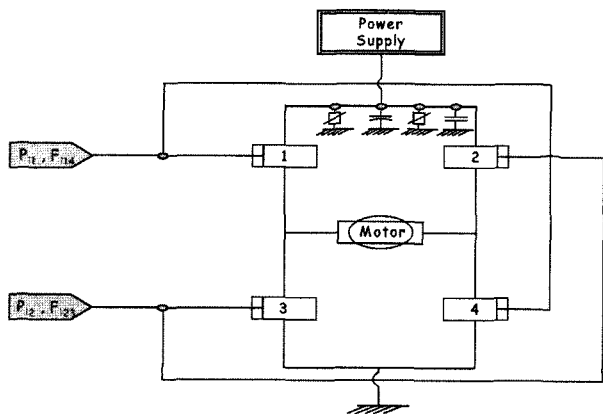


Fig. 4 Driving circuit for steering motor.

Table 1 Specification of motor

Maker	Ferrite Company	Max rpm	3,000
Model	S9D150-12	Rated rpm	2,450
Output (N · m)	0.6	Weight (kgf)	2.3
Voltage (V)	12	Length (mm)	155
Current (A)	17	Shaft diameter (mm)	13

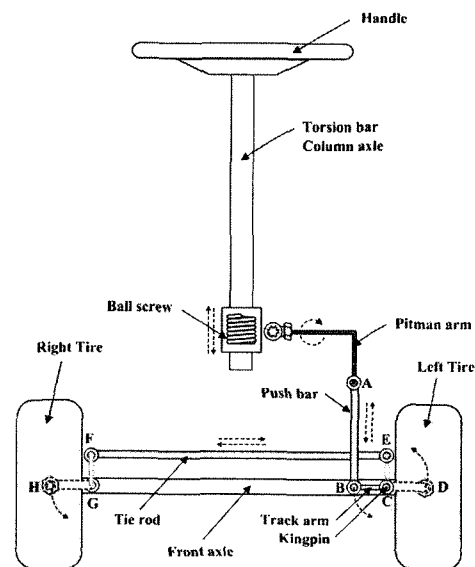


Fig. 5 Schematic diagram of mechanism assembly for electronic power steering control system.

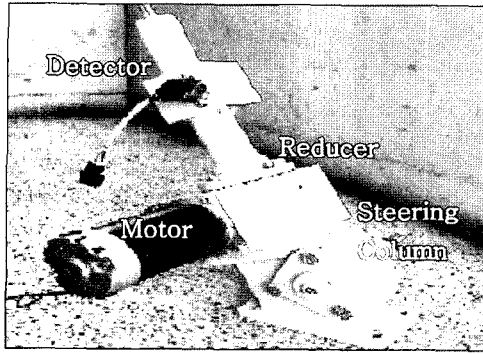


Fig. 6 Mechanism assembly photo of electronic power steering control system.



Fig. 7 Photo of prototype tractor.

Table 2 Specification of Prototype

Items		Specification
Model		L2202-4WD
Engine	Type	3 CYL., Water Cooled, 4 Cycle Diesel
	Exhaustion (ml)	1299
	Output (kw/rpm)	30/2600
Chassis	Type	4WD
	Clutch	Dry 1 Plate
	Brake	Hydraulic Wet Disk
	Speed Range	F8/R8
Weight (N)		12,250
Weight ratio (%)	Front	40
	Rear	60
PTO-Speed (rpm)		578/752/1077/1605

푸시바의 압축력 및 인장력은 트랙암(track arm)에 킹핀축(kingpin axis)을 중심으로 회전 토크를 발생시켜 타이어를 조향시키게 된다.

그림 6은 전동식 동력 조향시스템의 메커니즘의 조합체의 실물을 보여주고 있다. 이것은 시작기에 장착이 가능하도록 설계하였다. 운전자가 조향휠을 좌, 우 조정하기 위한 조향 칼럼(steering column), 워엄기어에 일체형으로 부착된 검출부, 모터 및 실제 조향을 하기 위한 감속기 등으로 구성되어 있다.

바. 시작기

시작기의 제어시스템은 조향휠의 방향을 검출하는 좌, 우 방향 검출 센서가 컨트롤러에 신호를 보내고, 컨트롤러에서 위치와 속도를 계산하여 모터를 좌측 및 우측으로 작동시킨다. 이러한 조향휠의 원활한 작동 실험을 위한 시작기는 국내 D사의 L2202-4WD 모델을 사용하였으며, 개발된 시작기 체원은 표 2와 같다. 그림 7은 본 연구를 위하여 조립한 시작기를 보여주고 있다.

Table 3 Soil properties of test field by USDA classification

Composition (%)			Texture	Cone Index (CI) (KPa)
Sand	Silt	Clay		
33.2	42.4	24.4	L	450

3. 실험 방법

도로 실험은 일반 콘크리트 포장도로에서 실시하였고, 비도로 실험은 화성시 태안읍 배양리 소재 밭에서 실시하였다. 표 3에서는 USDA법에 따라 실시한 실험토양의 조성 및 분류의 결과와 토양의 물리적 지표인 콘 인덱스를 보여주고 있다. 트랙터의 조향력을 측정하기 위하여 그림 5에 보는바와 같이 푸시바에 로드셀을 장착하였고, 조향 방향을 측정하기 위한 킹핀(king pin) 상단 고정부에 포텐쇼미터를 장착하였다.

본 실험에서는 포장에서 트랙터 속도에 따른 최대 조향력을 실험적으로 구명하기 위해 타이어의 회전 각도별 조향력을 속도별 3회 반복 실험하여 측정하였다. 실험은 좌회전한 후 우회전하는 방법으로 1사이클 360° 회전을 실시하였고, 조향 회전 각도는 조향휠이 회전할 수 있는 좌, 우 최대 범위까지 회전하였다. 트랙터의 속도는 0 km/h, 3 km/h, 8 km/h, 11 km/h, 15 km/h, 18 km/h, 22 km/h, 25 km/h로 설정하여 실시하였다.

4. 결과 및 고찰

작업자가 도로 및 비도로에서 조향을 원활하게 하기위하여 기본적인 제어 요소인 트랙터 속도에 따른 최대 조향력을 실험적으로 구명하기 위하여 트랙터 속도에 따른 최대 조향력을 측정하여 분석하였다.

비도로에서 정지 상태에서의 실험은 토양의 파괴로 인하여 반복 실험이 불가능하고, 이는 일반적인 데이터 측정이 얻어지지 않기 때문에 데이터를 측정하지 않았다. 그림 8은 3회 실험한 데이터를 평균한 값이다. 그림 8에서 보는바와 같이 비도로에서는 트랙터의 속도가 빠를수록 조향력이 줄어드는 경향을 보였다. 그리고 타이어에 발생하는 조향 최대 힘은 속도가 제일 적은 3 km/h에서 약 1,800 N으로 나타났다. 좌측과 우측의 조향에서 경향은 비슷하지만, 측정값에서 차이가 나는 것은 토양 조건 등에 의한 것으로 사료된다.

그림 9에서 보는바와 같이 트랙터 조향휠의 토션바에 작용하는 토크는 최저 속도 3 km/h에서 약 17.1 N·m의 최대 조향 토크로 나타났으며, 최고 속도 25 km/h에서는 약 8.5 N·m의 최소 조향 토크로 나타났다. 사람이 들릴 수 있는 최대 토크는 사람에 따라 차이는 있지만 보통 성인의 경우 약 7.5 N·m이다(Lee, 2004). 그러므로 비도로 조건에서 보조동력이 없이 트랙터를 조향하는 것이 불가능하다는 것을 알 수가 있다. 또한 동력 조향시스템에 적용한 모터의 토크 제한은 0.6 N·m, 감속비 20:1이므로 최종 출력 토크는 12 N·m이다. 그러므로 작업자가 트랙터의 조향을 위하여 회전시킬 수 있는 최고 출력 토크는 약 19.5 N·m이다. 최저 속도에서의 최대 조향

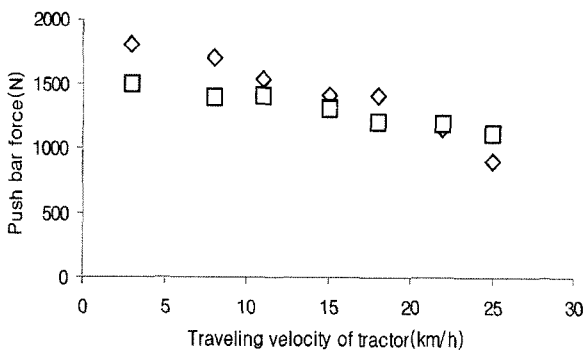


Fig. 8 Results of push bar force in condition of off-road (square : right steering, diamond : left steering).

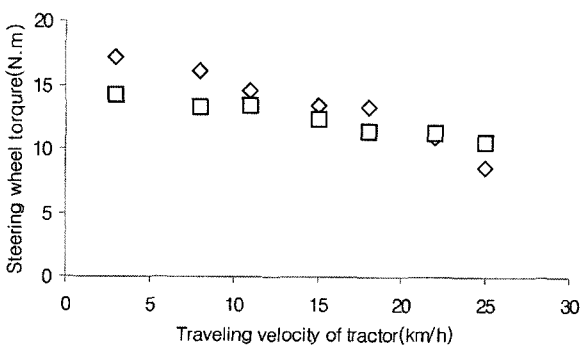


Fig. 9 Results of steering wheel torque in condition of off-road (square : right steering, diamond : left steering).

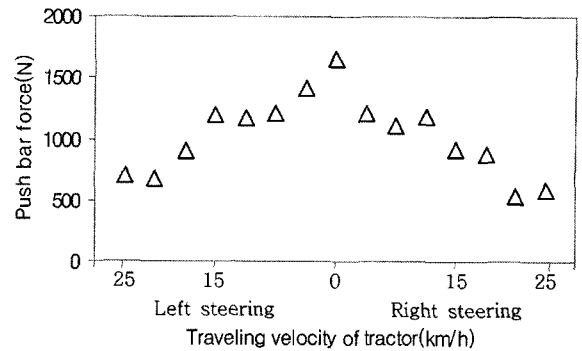


Fig. 10 Results of push bar force in condition of on-road.

토크가 약 17.1 N·m로 나타났으므로 본 연구에서 개발한 전동식 조향시스템은 주행 속도에 맞는 모터 제어를 할 수 있다는 것을 알 수가 있다.

그림 10에서는 도로에서 실험한 푸시바의 조향력을 나타내고 있다. 정지 상태에서 최고 힘은 약 1650 N으로 나타났고, 좌측과 우측 조향에서 속도별 힘 분포는 비슷한 경향을 보였다. 또한 비도로와 속도별 경향은 비슷하게 나타났으며 도로에서의 최대 조향력이 비도로에 비하여 평균적으로 약 150 N 정도 적게 나타났다.

5. 요약 및 결론

본 연구에서는 조향휠을 조작하게 되면 검출 센서에서 조 작방향을 검출하여 전자제어부에 입력신호를 보내게 되고 전자제어부에서 계산된 값만큼 원하는 방향의 보조동력을 발생시키는 트랙터의 전동식 동력 조향시스템의 제어시스템을 설계 및 제작하였으며, 트랙터 속도에 따른 최대 조향력을 실험적으로 구명한 연구 결과를 요약하면 다음과 같다.

1. 트랙터 조향휠의 토션바에 작용하는 힘은 최저 속도 3 km/h에서 약 1,800 N의 최대 조향력으로 나타났으며, 최고 속도 25 km/h에서는 약 890 N의 최소 조향력으로 나타났다.
2. 도로와 비도로에 관계없이 트랙터의 속도가 빠를수록 조향력은 줄어드는 경향을 보였다.
3. 조향휠의 왼쪽과 오른쪽 조향에서 속도별 힘 분포는 도로 및 비도로에 관계없이 비슷한 경향을 보였다.
4. 비도로 조건에서 보조동력이 없이 트랙터를 조향하는 것이 불가능하다는 것을 알 수가 있었다.
5. 본 연구에서 개발된 전동식 동력 조향시스템은 충분한 보조동력을 공급할 수 있기 때문에 트랙터에 적용이 가능하다고 할 수 있다.

참고문헌

1. Lee, S. S. 2004. Development of Electronic Power Steering Control System for Tractor. Ministry of Agriculture & Forestry, Republic of Korea. Final Report. (In Korean)
2. Nakayama, T. and Suda, E. 1990. Present and Future of Electric Power Steering. Automotive Technology. 44(1): 106-111.
3. Nakayama, T. and Sude, E. 1994. The Present and Future of Electric Power Steering. Int. J. of Vehicle Design 15 (Nos3/4/5):243-254.
4. Park, W. Y., Kim, S. Y., Lee, C. H., Choi, D. M., Lee, S. S. and Lee, K. S. 2004. The Effect of Ground Condition, Tire Inflation Pressure and Axle Load on Steering Torque. J. of KSAM 29(5):419-424. (In Korean)
5. Shimizu, Y. 1991. Electric Power Steering. Automotive Technology. 45(10):53-60. (In Japanese)
6. Yun, S. C. 2001. A Study on the Enhanced Control Algorithm for a Ball Screw Type of Motor Driven Power Steering System. Hanyang University, Ph.D. Thesis. (In Korean)
7. Yun, S. C. 2001. A Study on the Enhanced Control Algorithm for a Ball Screw Type of Motor Driven Power Steering System. Hanyang University, Ph.D. Thesis. (In Korean)