



LIDAR 데이터와 수치지도를 이용한 3차원 건물모델링 3D Building Modeling Using LIDAR Data and Digital Map

김흥식* · 장휘정** · 조우석***
Kim, Heung Sik · Chang, Hwi Jeong · Cho, Woo Sug

요 旨

본 논문은 LIDAR 데이터와 수치지도를 이용한 점 기반의 3차원 건물모델링 방법을 제안하는데 목적이 있다. 본 논문에서 제안한 방법은 크게 건물점 추출, 지붕유형 분류, 지붕유형별 3차원 모델링 단계로 나뉜다. 먼저 수치지도의 건물 외곽선과 LIDAR 데이터를 중첩시켜 건물폴리곤 내에 있는 LIDAR 점들 중에서 지면과 벽면 및 수목을 제거하여 건물의 지붕점만을 추출한다. 추출된 건물 지붕점들은 ODR(Orthogonal Distance Regression) 방법을 통해 평면근사하여 점들이 평면상의 점이면 평면형(flat) 지붕으로 분류하고 그렇지 않으면 박공형(gable)과 원통형(arch)으로 근사한 후 평균제곱근오차가 작은 쪽으로 지붕유형을 결정한다. 실험결과 본 연구에서 제안한 방법은 3가지 유형의 단순 지붕유형을 성공적으로 분류하였으며, LiDAR 데이터와 수치지도를 이용한 자동 3차원 건물모델링의 가능성을 제시하였다.

핵심용어 : 라이다, 건물 재구성, 3차원 모델링, 지붕유형

Abstract

This paper presents a method for point-based 3D building reconstruction using Lidar data and digital map. The proposed method consists of three processes: extraction of building roof points, identification of roof types, and 3D building reconstruction. After extracting points inside the polygon of building, the ground surface, wall and tree points among the extracted points are removed through the filtering process. The filtered points are then fitted into the flat plane using ODR(Orthogonal Distance Regression) in the first place. If the fitting error is within the predefined threshold, the surface is classified as a flat roof. Otherwise, the surface is fitted and classified into a gable or arch roof through RMSE analysis. Experimental results showed that the proposed method classified successfully three different types of roof and that the fusion of LIDAR data and digital map could be a feasible method of modeling 3D building reconstruction.

Keywords : LiDAR, Building reconstruction, 3D modeling, Roof type

1. 서 론

1.1 연구배경 및 목적

정보화 시대를 맞이하여 정부기관이나 지방자치단체, 관련민간기업 등에서는 도시계획, 측량, 모바일 서비스 외에 관광, 부동산 및 시설물 관리 등을 위한 3차원 지리 정보데이터의 활용성이 증대 되어가고 있다. 도시지역의 많은 부분을 차지하는 건물에 대한 3차원 정보는 대부분 사진측량에 의해 구축되며, 3차원 정보의 구축 및 모델링에 많은 시간과 비용이 소요된다. 따라서 건물에 대한 3차원 정보의 구축 및 모델링을 신속하고 경제적으로 처리하기 위한 자동화 알고리즘이 필요하며 이와 관

련한 많은 연구가 진행되고 있다.

LIDAR 시스템은 항공기에 탑재된 센서에서 레이저 펄스를 지표면에 주사하여 반사된 레이저파의 도달시간을 측정함으로써 반사지표면의 3차원 위치좌표를 계산한다. 취득된 LIDAR 데이터는 지표면에 대한 x, y, z 정보를 가지고 있는 수많은 비정규 점군 형태로 3차원 정보를 직접 취득할 수 있다. 더불어 건물에 대한 자동분류 및 3차원 모델링이 가능하지만 건물의 경계선에 대한 정보를 정확하게 추출하기 어려운 단점이 있다.

지난 몇 년 동안 LIDAR 데이터를 이용한 3D 건물 모델링에 관한 많은 연구가 수행되었다(Vosselman and Dijkman, 2001; Pottmann et al, 2002; Alharthy et al.,

2005년 8월 18일 접수, 2005년 9월 5일 채택

* 인하대학교 대학원 지리정보공학과 공학석사 (gis-uis@hanmail.net)

** 인하대학교 대학원 지리정보공학과 박사과정 (hjchang@inhain.net)

*** 정희원, 인하대학교 토목공학과 부교수 (wcho@inha.ac.kr)

2004; Overby et al, 2004). LIDAR 데이터를 이용하여 건물을 3차원으로 재구성하기 위해서는 일반적으로 두 가지 단계를 거친다. 첫 번째 단계는 LIDAR 데이터에서 건물에 대한 점들을 분할(segmentation)하는 것이며, 두 번째 단계는 분할된 건물 후보점을 이용하여 건물을 3차원으로 재구성하는 과정이다. 건물 후보점을 분할하기 위한 다양한 필터링 방법이 연구되었으며, 최승식(2004)과 Sithole 및 Vosselman(2004)은 여러 가지 필터링에 대한 비교를 통해 복잡하지 않는 지형에서는 안정된 결과를 얻을 수 있으나, 복잡한 도시지형에서는 결과를 개선하기 위한 보완적인 알고리즘이 필요하다고 제안하였다.

따라서 본 연구에서는 기존 수치지도의 건물 레이어와 중첩분석을 통해 LIDAR 데이터에서 건물 후보점을 분할하고자 하며, 분할된 LIDAR 데이터를 이용하여 건물의 지붕유형을 자동으로 분류하고, 유형별로 적합한 3차원 건물모델링 알고리즘을 개발하고자 한다.

1.2 연구내용

본 연구는 먼저 LIDAR 데이터를 이용하여 단순건물의 지붕유형을 분류하고, 분류된 유형에 따른 건물모델링 방법을 제시하였다. 처리과정은 크게 전처리, 지붕유형 분류, 지붕유형별 3차원 모델링 단계로 나뉜다.

전처리에서는 수치지도의 건물 레이어와 중첩을 통해 LIDAR 데이터에서 건물 후보점을 추출한다.

지붕유형 분류단계는 추출된 건물 후보점들을 ODR (Orthogonal Distance Regression) 방법으로 평면근사하고 평면과 점들 간 거리에 대한 평균제곱근오차를 이용하여 평면여부를 판단한다. 만약 평면지붕이 아닌 경우 박공형(gable)지붕과 원통형(cylinder)지붕으로 근사하여 평균제곱근오차가 작은 쪽의 지붕유형으로 분류한다.

3차원 모델링 단계에서는 추출된 지붕면과 건물 외곽선에 의해 형성된 벽면의 위치관계를 통해 각 건물 모서리점들의 좌표값을 계산하여 3차원 모델링하게 된다.

본 연구의 흐름 및 방법론은 그림 1과 같다.

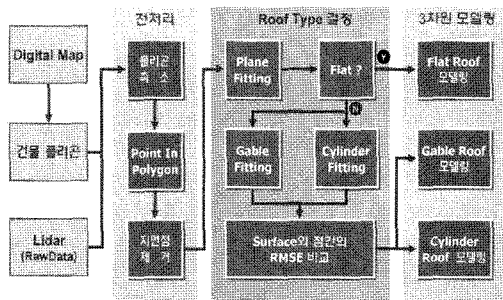


그림 1. 연구 흐름도

2. 3차원 건물모델링 알고리즘

2.1 전처리

수치지도의 건물 레이어 폴리곤과 원시 LIDAR 데이터를 중첩시켜 건물 폴리곤 내에 있는 LIDAR 점들을 건물 후보점으로 추출한다. 추출된 건물 후보점들은 수치지도와 LIDAR 데이터의 평면위치 정확도에 따라 일부 지면점, 수목 및 벽면점들이 포함될 수도 있다. 따라서 추출된 건물 후보점들은 필터링(최승식, 2004)을 통해 지면점과 벽면점 및 수목점들을 제거하고 건물의 지붕점만을 추출한다.

2.2 지붕유형 분류

일반적으로 건물들은 그림 2와 같이 아무리 복잡한 건물일지라도 여러 개의 개체별로 분리되고 각 개체의 지붕유형이 결정되면 유형별로 모델링된 단순지붕(flat, gable, arch)을 조합하여 대상건물의 지붕을 모델링할 수 있다.

지붕유형 분류는 지붕점들에 대해 먼저 평면(flat)근사를 수행하여 점들과 평면간 거리의 평균제곱근오차가 허용범위 이내이면 평면지붕으로 분류하며, 허용범위를 초과하면 박공형(gable) 근사와 원통형(cylinder) 근사를 수행하여 작은 평균제곱근오차를 가지는 쪽을 그 지붕유형(gable, arch)으로 결정한다.

(1) 평면(flat) 근사

점들에 대한 최적의 평면을 결정하는 방법으로 최소제곱법(Least Squares Method)이 일반적으로 이용되고 있다. 최소제곱법에 의한 평면의 근사는 점에서 평면까지 거리의 제곱의 합이 최소가 되도록 근사하며, 일반적으로 거리의 개념은 평면과 점과의 z값의 차이를 의미한다. 최소제곱법을 주어진 점들에 대한 3차원 모델 근사에 적용하기 위해서는 점과 모델과의 최소거리, 즉 직교거리

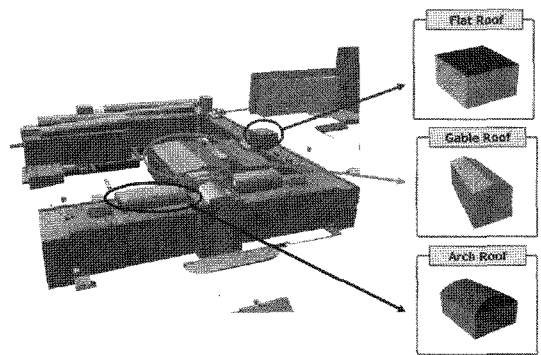


그림 2. 복잡한 건물의 지붕유형

(orthogonal distance)가 고려되어야 한다(Ahn et al. 2002). 본 연구에서는 점들에 대한 평면근사를 위해 점과 평면과의 직교거리를 이용한 ODR(Orthogonal Distance Regression)을 적용한다. ODR에 의해 평면근사 후 추정된 평면과의 직교거리에 의한 RMSE와 임계값과의 비교를 통해 평면여부를 판단한다. 즉 주어진 임계값보다 RMSE가 작으면 평면이라고 간주한다. 그림 3은 최소제곱법과 ODR에 의한 선형근사 및 ODR에 의한 평면근사를 보여준다.

평면방정식($ax + by + cz + d = 0$)과 점(x_i, y_i, z_i)들 간의 직교거리에 의한 RMSE는 다음 식 (1)과 같다.

$$RMSE = \sqrt{\frac{\sum_{i=1}^n [(ax_i + by_i + cz_i + d)^2 / (a^2 + b^2 + c^2)]}{n}} \quad (1)$$

만일 관측된 LIDAR 데이터의 수평 및 수직오차가 0이라면 실제 평면을 이루고 있는 점들의 RMSE는 0이 된다. 그러나 LIDAR 데이터는 수평오차와 수직오차를 포함하고 있으므로, 평면을 결정짓는 RMSE의 임계값은 그림 4와 같이 LIDAR 데이터의 수평오차와 수직오차를 고려하여 식 (2)에 의해 정의한다.

$$\Delta d = \Delta d_1 + \Delta d_2 = \Delta h \cdot \sin \alpha + \Delta v \cdot \cos \alpha \quad (2)$$

여기서, Δh 와 Δv 는 각각 LIDAR 데이터의 수평오차와 수직오차를 말하며, α 는 법선벡터와 z축이 이루는 각이다.

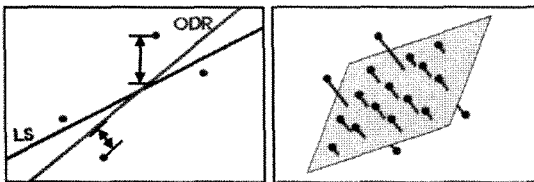


그림 3. LS와 ODR 선형근사(좌), ODR 평면근사(우)

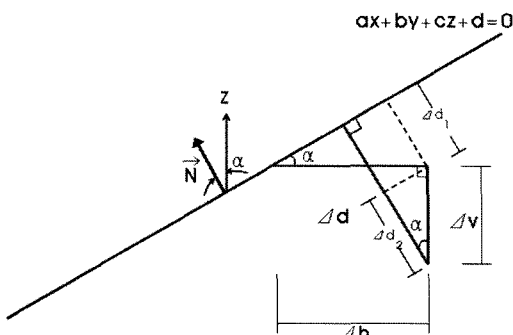


그림 4. 거리오차 계산

RMSE가 임계값($\Delta d \times 2$)보다 작으면 점들은 평면을 이룬다고 할 수 있다.

(2) 박공형(gable) 근사

건물의 전후 두 면의 지붕선이 용마루로 연결되어 삼각형의 벽면을 이루는 지붕을 박공형(gable) 지붕이라 한다. 건물의 전후 두 면의 경사진 평면을 찾아내기 위해서는 각 점들을 지붕패치(roof patch)별로 나누는 작업이 필요하다. 먼저 건물 지붕점들을 모두 포함하면서 면적이 최소가 되는 정사각형을 결정하여 사분분할방법(Wang & Tseng, 2004)으로 영역을 나눈다. 사분분할방법은 전체 영역에 대해 평면성(planarity)을 분석하여 평면이 아닌 경우 4개의 동일한 면적으로 나누어 지며, 이를 쿼드라 한다. 각각의 쿼드에 대해 평면성을 분석하여 평면이 아닌 쿼드에 대해 평면성을 만족할 때까지 4등분 분할을 수행한다.

분할된 쿼드에 대한 병합과정에서 인접한 쿼드의 순차적 검색을 용이하게 하기 위해 좌윤석(2003)이 제안한 가상격자(Pseudo-Grid)를 이용하였다. 먼저 각 점들에 해당 쿼드의 속성값(법선벡터, 쿼드 인덱스)을 부여하고 가상격자로 변환하여 격자내의 점들에 대한 속성정보를 가상격자에서 사용하게 한다. 정규격자를 순차적으로 검색하면서 인접격자와 속성정보를 비교하여 동일한 경우 병합한다. 하나의 평면일지라도 LIDAR 데이터에는 수직오차가 포함되어 있기 때문에 분할된 두 쿼드의 평면이 극단적인 경우 그림 5와 같이 나타날 수 있다. 두 평면은 모두 동일 평면이므로 두 쿼드의 법선벡터가 이루는 각이 식 (3)에 의한 α_n 보다 작으면 병합한다.

$$\alpha_n = \alpha_1 + \alpha_2 = \tan^{-1}\left(\frac{2\Delta v}{L_1}\right) + \tan^{-1}\left(\frac{2\Delta v}{L_2}\right) \quad (3)$$

여기서, L_1, L_2 : Quad의 크기, Δv : 수직오차

격자내의 속성값을 이용한 격자간의 평면각과 높이 제약조건에 의해 그림 6처럼 동일한 평면 특성을 가진 영역끼리 병합하여 박공지붕(gable roof)의 표면을 구성한다. 그림 7은 격자의 법선벡터($N_1=N_2$)는 같지만 서로 다

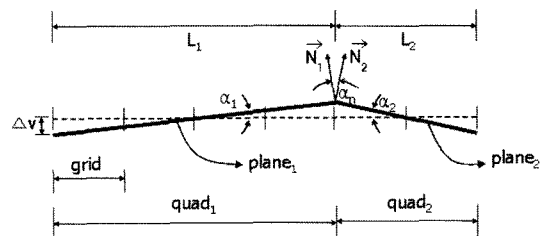


그림 5. 평면각 제약조건

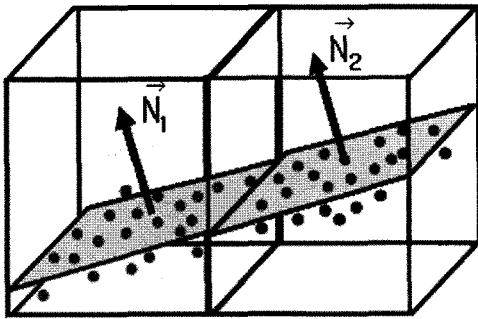


그림 6. Merge Process

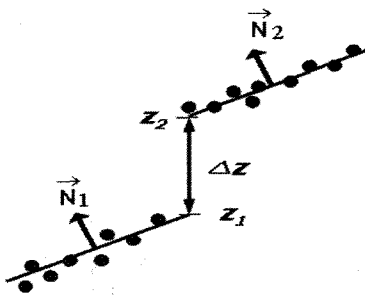


그림 7. 높이 제약조건

큰 지붕패치(roof patch)인 경우를 보여준다. 지붕패치가 되기 위한 조건은 연속성을 만족해야 하며 만약 하나의 패치 내에 불연속 부분이 있다면 불연속점을 중심으로 두 개의 지붕패치로 나눠야한다. 마찬가지로 패치를 병합하는 과정에서 점들이 연속성을 만족해야 하므로 인접 정규격자와의 경계선 점들의 높이차는 허용범위 내에 있어야 한다. 그렇지 않으면 서로 다른 패치이므로 병합하지 않는다. 높이차에 대한 허용범위는 수직오차(Δv)를 고려하여 2×Δv로 한다.

(3) 원통형(cylinder) 근사

아치형 지붕은 원통(cylinder)을 중심축과 같은 방향으로 잘라내어 표현할 수 있다. 근사방법은 모든 지붕점들과 표면(surface)간의 거리를 최소로 만드는 원통형으로 근사하여 원통형의 매개변수를 구한다.

대부분의 아치건물 지붕을 원통으로 표현했을 때 그 원통의 중심축은 실제계의 XY평면과 평행하므로 모델 좌표로의 변환에 필요한 회전요소는 κ(kappa)만 고려하며, 그 식은 다음과 같다.

$$\begin{bmatrix} x \\ y \\ z \end{bmatrix} = R_K \begin{bmatrix} X - X_0 \\ Y - Y_0 \\ Z - Z_0 \end{bmatrix} \tag{4}$$

또한, 그림 8과 같이 모델의 x축이 원통의 중심축과 평행하다고 가정하면 모델상의 모든 점들을 yz평면에 투영하였을 때 그림 9처럼 원을 이룬다. 따라서 식 (5)에 의한 원의 방정식으로 표현할 수 있다.

$$(y - y_0)^2 + (z - z_0)^2 = C_r^2 \tag{5}$$

원통의 매개변수 $\vec{a} = [y_0 \ z_0 \ C_r \ \kappa]^T$ 이며, 원통과 점 (y_i, z_i) 간의 거리는 다음 식 (6)과 같다(R.R. Dharma, 2001).

$$D_i + \sqrt{(y_i - y_0)^2 + (z_i - z_0)^2} - C_r \tag{6}$$

$F = D_i^2$ 라 하고, F가 비선형 함수이기 때문에 식 (6)을 Taylor Series를 이용하여 선형화 하면, 다음과 같다.

$$\begin{aligned} 0 &= F = F_0 + \frac{\partial F}{\partial a} \Delta a \\ &= F_0 + \frac{\partial F}{\partial y_0} \Delta y_0 + \frac{\partial F}{\partial z_0} \Delta z_0 + \frac{\partial F}{\partial C_r} \Delta C_r + \frac{\partial F}{\partial \kappa} \Delta \kappa \end{aligned} \tag{7}$$

식 (7)에 대한 편미분 요소는, 다음 식 (8)과 같으며,

$$\begin{aligned} \frac{\partial F}{\partial y_0} &= 2D_i \frac{\partial D_i}{\partial y_0} = \frac{D_i}{\sqrt{d_i}} \frac{\partial d_i}{\partial y_0}, \quad \frac{\partial F}{\partial z_0} = 2D_i \frac{\partial D_i}{\partial z_0} = \frac{D_i}{\sqrt{d_i}} \frac{\partial d_i}{\partial z_0} \\ \frac{\partial F}{\partial C_r} &= 2D_i \frac{\partial D_i}{\partial C_r} = \frac{D_i}{\sqrt{d_i}} \frac{\partial d_i}{\partial C_r}, \quad \frac{\partial F}{\partial \kappa} = 2D_i \frac{\partial D_i}{\partial \kappa} = \frac{D_i}{\sqrt{d_i}} \frac{\partial d_i}{\partial \kappa} \end{aligned} \tag{8}$$

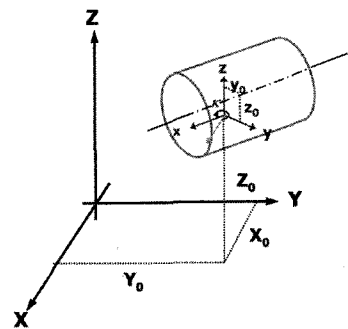


그림 8. Cylinder Fitting

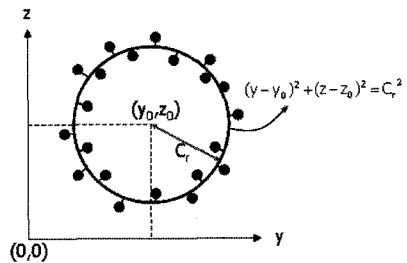


그림 9. Circle Fitting

$d_i = (y_i - y_0)^2 + (z_i - z_0)^2$ 이다. 위 식 (8)을 다시 쓰면,

$$\begin{aligned} \frac{\partial F}{\partial y_0} &= \frac{2D_i}{\sqrt{d_i}}(y_0 - y_i), & \frac{\partial F}{\partial z_0} &= \frac{2D_i}{\sqrt{d_i}}(z_0 - z_i) \\ \frac{\partial F}{\partial C_r} &= 2D_i(-1), & \frac{\partial F}{\partial k} &= \frac{2D_i}{\sqrt{d_i}}(y_i - y_0)x_i \end{aligned} \quad (9)$$

이 된다. 관측방정식 F 를 다시 쓰면 다음과 같다.

$$\begin{aligned} 0 &= D_i^2 + 2D_i \left[\frac{(y_0 - y_i)}{\sqrt{d_i}} \Delta y_0 + \frac{(z_0 - z_i)}{\sqrt{d_i}} \Delta z_0 \right. \\ &\quad \left. - \Delta C_r + \frac{x_i(y_i - y_0)}{\sqrt{d_i}} \Delta k \right] \\ \frac{-D_i}{2} &= \frac{(y_0 - y_i)}{\sqrt{d_i}} \Delta y_0 + \frac{(z_0 - z_i)}{\sqrt{d_i}} \Delta z_0 \\ &\quad - \Delta C_r + \frac{x_i(y_i - y_0)}{\sqrt{d_i}} \Delta k \end{aligned} \quad (10)$$

위 관측방정식을 매트릭스 형태로 나타내면, 식 (11)과 같다.

$$\begin{bmatrix} \frac{y_0 - y_i}{\sqrt{d_i}} & \frac{z_0 - z_i}{\sqrt{d_i}} & -1 & \frac{x_i(y_i - y_0)}{\sqrt{d_i}} \end{bmatrix} \begin{bmatrix} \Delta y_0 \\ \Delta z_0 \\ \Delta C_r \\ \Delta k \end{bmatrix} = \begin{bmatrix} -\frac{D_i}{2} \end{bmatrix} \quad (11)$$

원통의 각 매개변수 $\vec{a} = [y_0 \ z_0 \ C_r \ \kappa]^T$ 를 구하면 원통 모델링이 가능하다.

2.3 지붕유형별 3차원 모델링

건물은 크게 지붕면과 벽면으로 나눌 수 있고 그 면들을 구성하게 되면 건물의 3차원 모델을 만들 수 있다. 이 전단계의 지붕유형별로 추출된 지붕면과 수치지도의 건물레이어의 외곽선을 이용하여 벽면을 구성하면 각 유형별 3차원 모델링이 가능하다.

평면지붕 건물은 수치지도에서 추출한 건물 외곽선을 이루는 정점(vertex)에 대한 2차원 정보(x, y)를 평면방정식에 대입하여 높이값을 구함으로써 건물외곽선에 대한 3차원정보를 얻게 된다. 각 면에 해당되는 점들을 서로 연결하면 벽면과 지붕면을 모델링 할 수 있다.

박공형 지붕 건물의 경우는 그림 10과 같이 건물 폴리곤의 정점에서 위 방향의 평면으로 수직선을 그었을 때 수직선과 평면이 만나는 점이 지붕의 모서리점에 해당된다. 또한 지붕의 삼각형의 교선은 그림 10과 같이 두 평면의 교선과 건물 폴리곤이 교차하는 점을 평면방정식에 대입하여 3차원 좌표값을 구할 수 있다.

아치형 지붕 건물의 경우는 원통을 일정 평면으로 잘

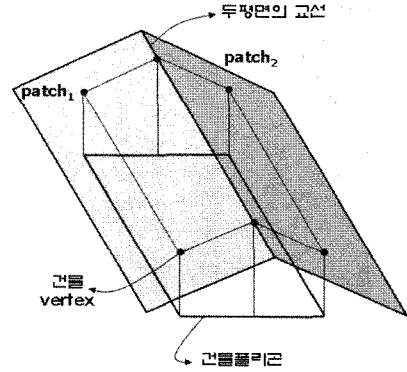


그림 10. 박공형지붕의 건물모서리점 추출

라내어 모델링할 수 있다. 원통을 일정 높이를 갖는 평면으로 잘라내면 잘린 윗 부분이 아치형을 이루게 된다. 잘라내는 높이값은 지붕점들 중에서 가장 낮은 위치에 있는 점의 높이값으로 한다.

3. 실험 및 결과

3.1 실험 데이터

본 연구에 사용된 LiDAR 데이터는 인하대학교를 대상으로 Optech사의 ALTM 3070 시스템에 의해 2004년 7월 29일 취득되었으며 촬영제원은 다음 표 1과 같다. 사용된 수치지도는 2003년도 수정제작하여 국토지리정보원에서 2004년 1월 고시된 것으로 축척은 1/1,000이다.

실험 대상은 인하대학교 교정 건물 중 단순 지붕유형(flat, gable, arch)을 갖으며 수치지도상에 건물의 외곽선 정보가 있는 건물을 선정하였다. 다음 표 2는 대상 건물명과 지붕유형을 보여주고 있다. 그림 11은 실험대상 건물의 위치와 지붕유형, 추출된 지붕점을 3차원으로 보여주고 있다.

표 1. LiDAR 데이터 촬영 제원

항목	제원
비행고도	762m
비행속도	66.9m/s
스캐너 주사회수	70kHz
주사율(scan rate)	47Hz
주사각도(scan angle)	±20°
중복도(overlap)	277m(50%)
주사폭(swath width)	554.69m
평균점밀도	6점/m ²

표 2. 실험 대상

건물명	지붕 유형
서호관	Flat (3 patches)
2호관	Arch (4 patches)
5호관	Arch
정석학술관	Arch
4호관	Gable
고속선 실험동(3호관 옆)	Gable

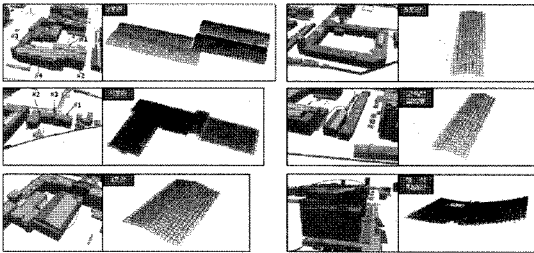


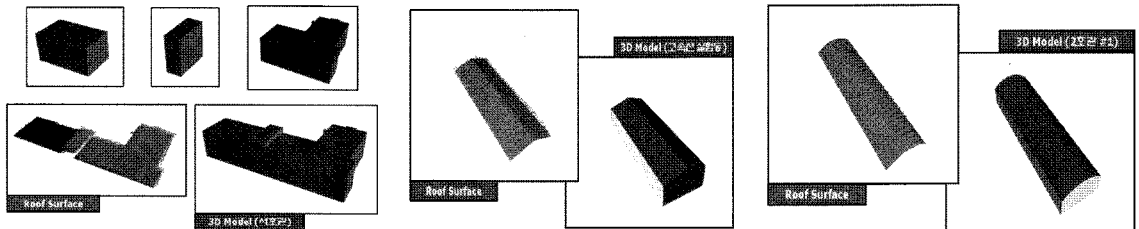
그림 11. 실험 대상 건물

3.2 실험 결과

제안한 방법에 의해 실험대상 건물에 대한 지붕유형 자동분류 및 모델링을 수행하였다. 지붕유형 자동분류시 평면여부를 결정짓는 임계값은 사용된 LIDAR 데이터의 수평수직위치에 의해 0.3m를 적용하였으며, 임계값보다 작은 RMSE를 가지면 평면으로 추정하고, 큰 값을 가지는 건물에 대해 박공형(gable)근사와 원통형(cylinder)근사를 수행하였다.

실험대상 건물에 대한 적용 결과 평균제곱근오차에 의한 추정 지붕유형과 실제 지붕유형이 모두 정확하게 일치하였으며 대상 건물별 유형 분류결과는 표 3과 같다.

지붕면의 평면방정식과 실린더의 매개변수를 이용하여 AutoCAD 및 ArcGIS 소프트웨어에서 유형별로 건물을 모델링하였으며 결과는 그림 12와 같다.



(a) Flat Roof 모델링

(b) Gable Roof 모델링

(c) Arch Roof 모델링

그림 12. 건물 모델링

표 3. RMSE 비교에 의한 Roof Type 추정

건물명	거리에 대한 RMSE (m)			추정	실제
	Flat	Gable	Arch		
서호관 #1	0.11226	-	-	Flat	Flat
서호관 #2	0.11078	-	-	Flat	Flat
서호관 #3	0.12313	-	-	Flat	Flat
5호관	0.82145	0.34143	0.29951	Arch	Arch
2호관 #1	0.63924	0.22435	0.16805	Arch	Arch
2호관 #2	0.81700	0.26151	0.16672	Arch	Arch
2호관 #3	0.55818	0.19611	0.13886	Arch	Arch
2호관 #4	0.63523	0.19965	0.11495	Arch	Arch
정석학술관	6.88097	0.33739	0.25226	Arch	Arch
4호관	0.60002	0.21594	0.22870	Gable	Gable
고속선 실험동	0.59203	0.24703	0.28751	Gable	Gable

* 임계값 = 0.3m

3.3 실험 결과분석

논문에서 제안한 방법의 적용 가능성을 판단하기 위해 건물에 대한 3차원 도화데이터를 이용하여 정성적 및 정량적 분석을 수행하였다.

그림 13은 모델링된 평면형 지붕과 해당 건물의 도화데이터를 중첩한 것이다. 그림에서와 같이 큰 평면으로 구성된 면은 비교적 양호하게 모델링되었으나 굴퓌과 같이 미세한 부분에 대해서는 모델링이 되지 않은 것을 볼 수 있다.

박공형 지붕은 그림 14에서 보는 바와 같이 건물의 유형은 정확히 모델링 되었으나 LIDAR 데이터의 수평위치오차에 의해 지붕면이 화살표 방향으로 위치이동된 것을 볼 수 있다.

그림 15의 두 개의 아치가 서로 연결되어 있는 지붕에서 왼쪽에 보이는 아치형 지붕은 Z축에 대한 일정한 변위량을 갖고 있는 반면 오른쪽 아치형 지붕은 뒤쪽보다 앞쪽에서의 변위량이 많다. 이는 실제 건물을 육안으로 확인한 결과 앞과 뒤의 높이가 거의 일정하였으며 대부분의 건물의 모양이 좌우대칭인 점을 감안한다면 3차원

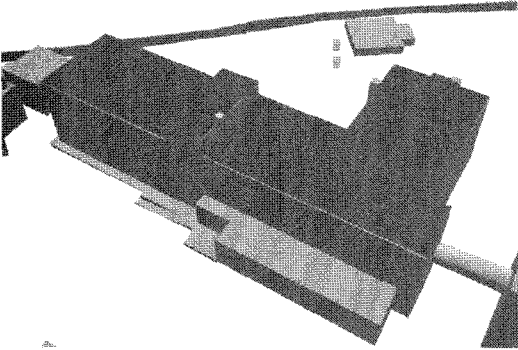


그림 13. Flat Roof의 정성적 분석(서호관)

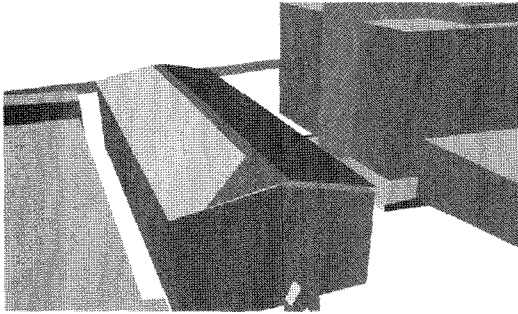


그림 14. Gable Roof의 정성적 분석(고속정 실험동)

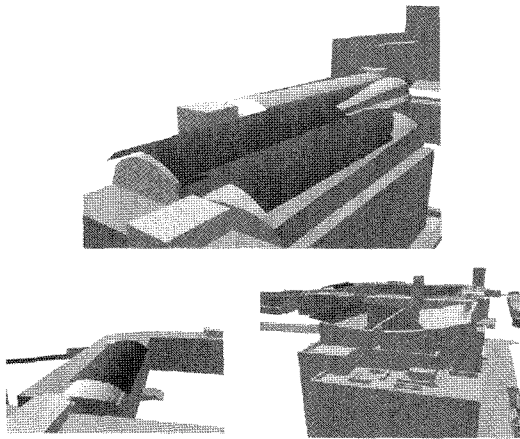


그림 15. Arch Roof의 정성적 분석(2호관(상), 5호관(좌하), 정석학술관(좌우))

도화과정에서의 오차로 판단된다.

생성된 모델에 대한 정량적 분석은 박공형 지붕에서 두 개의 평면의 교선에 의해 생성된 양끝 모서리점(peak points)의 높이값에 대해 실시하였다.

그림 16에서 No. 1과 No. 2 점에서의 모델링된 Z값을 3차원 도화데이터와 비교한 결과 표 4에서와 같이 약

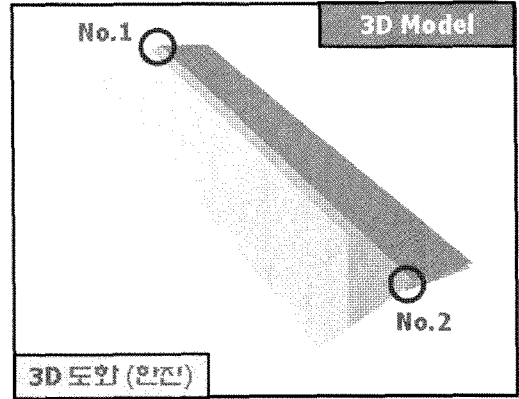


그림 16. 도화 모델과 자동 모델의 비교

표 4. 도화 모델과 자동 모델의 정확도 비교

모서리점	Z(m)		ΔZ(m)
	3D 도화	3D 모델	
No.1	31.0674	31.2985	-0.2311
No.2	31.0674	31.3235	-0.2561
		RMSE	0.2439

25cm의 오차를 보이고 있다. 이것은 항공레이저스캐너의 제원과 촬영고도를 고려하여 계산한 수직 정확도 약 15cm보다는 큰 차이를 보이고 있다. 이와 같은 차이는 건물 모델링 오차와 도화오차에서 기인한다고 판단된다.

4. 결 론

본 연구에서는 수치지도와 LiDAR 데이터를 이용하여 건물을 지붕유형별(flat, gable, arch)로 자동분류하고 각 지붕유형에 따른 비정규 점 데이터 기반의 3차원 건물모델링 방법을 제안하였다.

여러 가지 유형의 실험대상 건물 11군에 대하여 지붕유형을 분류한 결과 100%의 지붕유형 분류정확도를 얻었다. 한편 분류결과를 바탕으로 3차원 건물모델링을 수행하였으며, 3차원 도화데이터와의 비교에 의해 정성적·정량적인 오차분석을 실시하였다. 분석결과 평면(flat), 박공형(gable), 아치형(arch) 지붕 모두 3차원 모델링이 가능함을 보여줬으나, 박공형 지붕의 교선에 의해 생성된 양끝 모서리점의 Z값에 대한 평균제곱근오차는 25cm로 나타났다. 이는 LIDAR 데이터의 수직정확도 약 15cm보다는 큰 차이를 보이고 있다. 이와 같은 차이는 건물 모델링 오차와 도화오차에서 기인한다고 판단된다. 한편 평면형 지붕의 경우 지붕위의 굴뚝과 같은 미세한

부분이 모델링되지 않은 문제점이 있으며 이는 굴뚝이 어느 정도의 점밀도로 표현된다면 분할된 건물에 대한 패치별 분리 알고리즘을 적용하여 개선되리라 판단된다.

본 연구는 LIDAR 데이터를 이용한 자동 3차원 건물 모델링의 가능성을 확인하였으며, 수치지도와의 융합에 의해 좀 더 경제적으로 3차원 공간정보를 취득할 수 있는 방안을 제시하는데 의의가 있다 하겠다.

감사의 글

이 논문은 정부(교육인적자원부)의 재원으로 한국학술진흥재단의 지원(R05-2003-000-10987-0)을 받아 수행된 연구이며, 본 연구의 수행에 필요한 LIDAR 데이터와 도화데이터를 제공해주신 한진정보통신(주)에 감사드립니다.

참고문헌

1. 좌윤석, 2002, 항공 레이저 스캐닝 데이터를 이용한 건물 자동 추출에 관한 연구, 석사학위논문, 인하대학교.
2. 최승식, 2004, 항공 라이다 데이터 필터에 관한 연구, 석사학위논문, 인하대학교.
3. Ahn, S. J., Rauh, W., Cho, H. S., Warnecke, H. J., 2002, "Orthogonal Distance Fitting of Implicit Curves and Surfaces", IEEE Trans. Pattern Anal. Mach. Intell. 24(5), pp. 620-638.
4. Alharthy, A., Bethel, J. and Mikhail, E. M., 2004, "Detailed Building Reconstruction from Airborne Laser Data Using a

- Moving Surface Method", CD-ROM Proceedings of 2004 ISPRS Congress, 12-23 July Istanbul, Turkey, Commission III.
5. Dharma, R.R., 2001, "Computational Geometry Techniques for Point Cloud Processing, Part I-Segmentation of Surfaces", A Thesis of Ph.D in Department of Computer Science & Engineering, Indian Institute of Technology, Kanpur, pp. 46-65.
6. Lukacs, G., Marshall, A. D., Martin, R. R., 1997, "Geometric Least-Squares Fitting of Spheres, Cylinders, Cones and Tori", Working paper of the Computer Science Department, University of Wales, Cardiff, University of Wales, pp. 20.
7. Overby, J., Bodum, L., Kjiems, E., Ilsoe, P.M., 2004, "Automatic 3D Building Reconstruction from Airborne Laser Scanning and Cadastral Data Using Hough Transform", CD-ROM Proceedings of 2004 ISPRS Congress, 12-23 July Istanbul, Turkey, Commission III.
8. Pottman, H., Leopoldsdeder, S., Wallner, J., and Peternell, M., 2002, "Recognition and reconstruction of special surfaces from point clouds", ISPRS Archives Vol. 34(3A), pp271-276.
9. Sithle, G., Vosselman, G., 2004, "Experimental comparison of filter algorithms for bare-Earth extraction from airborne laser scanning point clouds", ISPRS Journal of Photogrammetry and Remote Sensing, Vol. 59, Issues 1-2, pp. 85-101.
10. Vosselman, G., Dijkman, S., 2001, "3D building model reconstruction from point clouds and ground plans", IAPRS Vol. 34(3W4), pp. 37-43.
11. Wang, M., Tseng, Y., 2004, "Lidar Data Segmentation and Classification Based on Octree Structure", CD-ROM Proceedings of 2004 ISPRS Congress, 12-23 July Istanbul, Turkey, Commission III.