

## 스마트 라우터를 사용한 효율적인 네트워크 관리 시스템

박 문 화\*

# An Efficient Network Management System using The Smart Router

Moon-Hwa Park \*

### 요 약

액티브 네트워크는 네트워크 노드인 스위치나 라우터가 패킷들의 단순한 경로 배정이나 전달만이 아닌 사용자에게 의해 노드에 장착된 프로그램이나 프로그램 코드를 담은 패킷에 의해 데이터를 처리할 수 있도록 한 것이다. 본 논문에서는 기존의 중앙 집중적인 관리 시스템의 문제점을 해결할 수 있는, 액티브 네트워크 기술을 활용한 새로운 네트워크 관리 시스템을 제안하였다. 핵심은 라우터들에게 관리 패킷들을 간소화된 패턴으로 만들어 처리하게 함으로서 트래픽을 줄일 수 있는 The Smart Router 모델을 제시한 것이다. 중앙 집중적인 기존 관리 시스템의 문제점을 분석하였고 제시된 분산 관리 시스템의 장점도 검토하였다. 제시한 구조가 제공하는 성능 개선을 실험을 통해서 보여주었다.

### Abstract

Active networks not only allows the network nodes, switches or routers, to perform routing and forwarding but also allows their users to inject customized programs into the nodes of the network or the packets, that may modify, store or redirect the user data flowing through the network. In this paper, we proposed a new network management system built using active network technology, that can solve problems inherent in most of existing legacy centralized network management systems. The main contribution is to present the Smart Router model that can reduce traffics due to managing networks by way of making control packets into simplified patterns. The disadvantages of the centralized network management are presented and the current solution for distributed network management are discussed. The performance improvements that our architecture offers are showed through a service example experiment.

▶ Keyword : 액티브 네트워크(Active Network), 네트워크 관리 시스템(Network Management System), 스마트 라우터(Smart Router)

---

• 제1저자 : 박문화

• 접수일 : 2005.11.12, 심사완료일 : 2005.12.16

\* 성신여자대학교 컴퓨터정보학부 교수

※ 이 논문은 2001년도 성신여자대학교 학술연구조성비 지원에 의하여 연구 되었음

## I. 서론

인터넷의 비약적인 성장에 따라 수 많은 서비스 프로그램들이 생성되었고, 정보통신의 빠른 발전은 다양한 통신 매체들의 증가를 가져와 각 기관마다 보유하고 있는 네트워크가 점점 더 복잡해짐에 따라 이들을 효율적으로 관리하는 것이 매우 중요하게 부각되고 있다. 그러나 현재 사용되고 있는 네트워크 관리 시스템은 서버/클라이언트 모델을 기반으로 하는 중앙 집중형 모델이 주를 이룬다. 중앙 집중형 모델은 관리 서버와 관리 대상이 되는 에이전트 간에 주고받는 관리 정보로 인해 증가되는 트래픽이 네트워크 부하를 가중시키는 문제와 확장성에 한계가 있는 단점을 가지고 있다[1].

이러한 중앙 집중형 네트워크 관리의 문제점을 개선시키기 위해서 본 논문에서는 최근 차세대 인터넷 기술로 주목받고 있는 액티브 네트워크(active networks) 기술을 적용한 새로운 네트워크 관리 시스템을 제안하고자 한다. 액티브 네트워크의 개념은 1990년대 중반 DARPA의 논의에서 시작되었던 것으로, 네트워크의 중간 노드인 스위치나 라우터들을 경로 설정과 전송의 단순 기능에 그치게 하지 않고 프로그램머블하게 하여 종단 간에서만 이루어지던 여러 가지 서비스들을 이들 중간 노드에서 처리할 수 있도록 함으로써 네트워크 자체에 대한 확장성과 유연성을 높일 수 있다 [2][3][4].

이러한 액티브 네트워크의 개념과 기술을 새로운 네트워크 관리 시스템의 설계에 활용하는 노력들이 많이 시도되고 있으나, 기존의 중앙 집중형 관리 모델에서 문제시 되는 네트워크 관리 서버로의 패킷이 집중되는 문제를 해결하고 구체적인 결과를 보여주는 연구는 아직 미진하다[5][6][7][8][9][10].

본 논문에서는 라우터에 네트워크 관리를 위한 프로그램을 장착한 새로운 모델, 즉 스마트 라우터(The Smart Router) 모델을 제안하고, 라우터 간에 주고받는 약속된 네트워크 관리 패킷들을 패턴(pattern)화 하여 트래픽을 줄이는 방법을 활용함으로써 중앙 관리 서버로 트래픽이 집중되는 문제를 해결하는 새로운 방법을 제시하였다.

논문의 구성은 2장에서 액티브 네트워크와 네트워크 관리에 대한 전반적인 원리 및 구조 등을 살펴보고, 3장에서

는 스마트 라우터를 이용한 네트워크 관리 시스템의 설계에 대해 설명한다. 4장에서는 새로운 네트워크 관리 시스템을 평가한 내용을 담고 있다. 마지막 5장에서는 결론과 향후 과제에 대하여 기술한다.

## II. 액티브 네트워크 기술을 사용한 네트워크 관리

### 2.1 기존 네트워크 관리의 문제점

일반적인 네트워크를 살펴보면 중간 노드인 스위치와 라우터들이 수직적으로 통합되어 있어서 제어 소프트웨어와 통신 하드웨어 사이에 분리가 어렵고, 서비스 제공자나 사용자가 스위치나 라우터들의 제어 환경, 상태 등을 직접 접근할 수 없는 폐쇄적인 방식이기 때문에 새로운 네트워크 서비스의 적용을 어렵게 한다.

또한 기존의 방식에서는 네트워크 관리 서버에서 다수의 관리 대상(agent)에게 관리 요청 메시지를 보내고 각각의 관리 대상은 관리 서버에게 응답을 하기 때문에 관리 서버로 패킷이 집중화 되어 병목현상이 발생할 수 있다.

뿐만 아니라 종단 간 전송 방식을 통해서는 다양한 모니터링과 네트워크 관리 서비스 개발에 한계를 가진다.

### 2.2 액티브 네트워크 기반의 네트워크관리

액티브 네트워크란 기존의 네트워크에서는 스위치나 라우터와 같은 중간 노드들이 패킷의 헤더정보를 이용하여 경로 설정과 전송(routing and forwarding)과 같은 단순한 기능을 하던 것에서 한 걸음 더 나아가 패킷 내에 실행 코드와 데이터를 함께 넣어 전송하고 중간 노드에는 이 패킷에 들어 있는 프로그램 코드를 처리할 수 있는 실행 환경(execution environments)을 가진 네트워크를 말하는 것으로 개략적인 구조는 (그림 1)과 같다.

따라서 액티브 네트워크를 활용하면 지금까지 네트워크 종단 간에서만 이루어지던 네트워크 서비스들을 사용자가 원하는 프로그램을 통해 네트워크 중간 노드인 라우터나 스위치에서 처리하게 할 수 있으므로 기존 네트워크 환경에서는 불가능하던 다양한 서비스의 구현이 가능하다. 특히, 액티브 네트워크 관리 모델에서 구현이 가능한 서비스로는 다

음 사항들을 기대할 수 있다[4]. 즉, 액티브 패킷을 통한 다양하고 자세한 관리 정보를 요청할 수 있을 것이고, 네트워크 내에서 일어날 수 있는 일들을 미리 예측하여 알맞게 대응할 수도 있을 것이다. 뿐만아니라 빠르게 증가하는 네트워크의 복잡도에 대해 효율적으로 분산화 하여 문제를 해결할 수도 있고, 기존의 수동적인 노드와 장비들에 비해서 스스로 관리 능력과 제어 능력을 가지게 할 수도 있을 것이다.

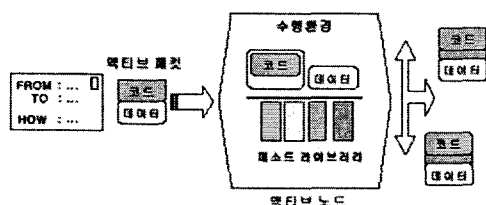


그림 1. 액티브 네트워크의 구조  
Figure 1. Architecture of Active Network

액티브 네트워크의 구현 방식에는 분리 방식과 통합 방식 및 혼합 방식으로 나눌 수 있다. 분리 방식인 경우에는 사용자 정의에 의한 프로그램을 액티브 노드에 장착하는 것으로 펜실바니아 대학교와 벨코어에서 제안한 스위치웨어 (SwitchWare)[11]가 대표적이고, 통합 방식은 액티브 패킷에 프로그램과 데이터를 같이 보내어서 액티브 노드에서 이를 실행하는 것인데 MIT에서 주로 연구하고 있고[12], 혼합 방식은 분리 방식과 통합 방식을 모두 사용하여 장점만을 활용하려는 것으로 공통적으로 사용하는 프로그램은 미리 노드에 장착하고 각 노드가 사용할 특정 프로그램은 패킷에 담아서 전송하는 방식이다.

### III. The Smart Router를 사용한 네트워크 관리 시스템

#### 3.1 시스템 구조

본 시스템의 특징은 액티브 네트워크의 구현 방식 중에서 사용자 정의에 의한 프로그램을 액티브 노드에 장착한 분리 방식을 선택했다. 이렇게 특별히 프로그램된 라우터를 본 논문에서는 Smart Router라 한다. 장착된 특별 프

그램의 핵심 아이디어는 관리 정보를 패킷화 시켜서 전송함으로써 네트워크 관리의 문제점 중의 하나인 네트워크 트래픽의 증가를 줄이는 효과를 가져오는 것이다. 개략적인 전체 시스템의 구성도는 (그림 2)와 같다.

액티브 노드에 해당되는 Smart Router에서는 네트워크 관리 서버와 관리 대상(agent) 간에 주고받는 관리 메시지를 처리하게 된다. Smart Router들은 각각의 LAN 환경에 속한 관리 대상(agent)들을 관리하게 되고, Network Management Server(NMS)와 같은 LAN 환경에 속한 Smart Router Manager(SRM)는 다른 Smart Router들을 관리한다. Smart Router는 에이전트들과는 SNMP를 통해 관리 정보를 주고받게 되고, SRM과 SR 간에는 Active Smart Message(ASM)를 통해 패킷화된 관리 정보와 에이전트들의 관리 정보들을 주고 받는다. 패킷화된 관리 정보를 활용하면 변화가 없는 불필요한 관리 정보의 전달을 막을 수 있고, 네트워크 관리 서버로 몰리게 되는 병목 현상을 피할 수 있게 된다.

이렇게 설계된 네트워크 관리 시스템은 라우터에게 Smart Router의 기능들을 프로그래밍 해주면 되므로 기존의 네트워크 환경에서도 액티브 네트워크 관리 시스템을 적용할 수 있게 된다.

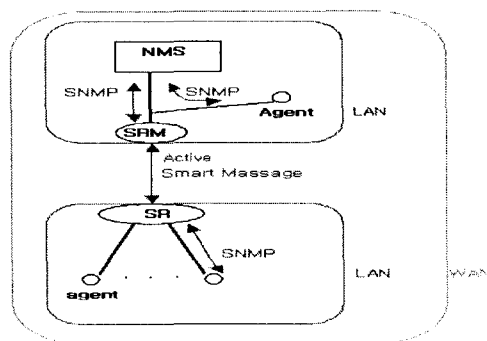


그림 2. 전체 시스템 구성도  
Figure 2. Overall System Configuration

#### 3.1.1 Active Smart Message

Smart Router와 Smart Router Manager 간에는 Active Smart Message(ASM)을 주고 받는다. ASM의 패킷 구조는 액티브 네트워크 위원회에서 제안한 액티브 네트워크 프로토콜 캡슐화 프로토콜(Active Network Encapsulation Protocol : ANEP)[13]을 토대로 설계되었으며 형식은 (그림 3)과 같다.

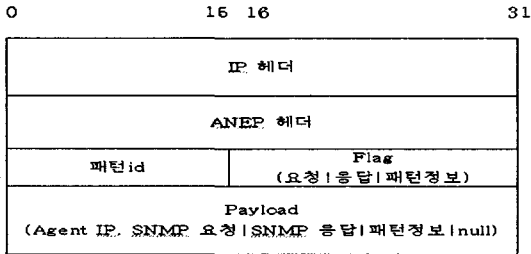


그림 3. Active Smart Message 형식  
Figure 3. Active Smart Message Format

### 3.2 관리정보의 패턴화

네트워크 관리 서버로부터 관리 대상으로 전달되는 메시지들 중에서 같은 라우터로 가는 SNMP 메시지들을 모아서 송수신자의 주소, SNMP 요청 메시지 정보와 같이 필요한 정보만을 추출하여 조합한 후, 해시 함수를 적용하여 패턴id를 부여하는데 개략적인 패턴화의 도식도는 (그림 4)와 같다. 이런 패턴화 된 관리 정보를 이용하면 네트워크 관리 서버와 관리 대상 간에 관리 정보를 주고받는 데이터의 숫자가 줄어들게 되어 네트워크 관리의 문제점 중 하나인 네트워크 트래픽의 증가를 줄이는 효과를 가져올 수 있다.

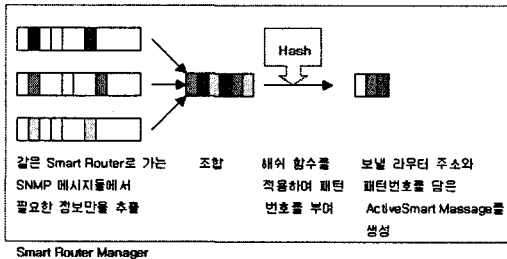


그림 4. 패턴화 도식도  
Figure 4. Configuration of Pattern Making

#### 3.2.1 SNMP 패킷의 분석

네트워크 관리 서버에서 에이전트로 관리 정보를 요청했을 때 SRM에서는 UDP/SNMP만을 처리하면 되므로 패킷에서 통신에 필요한 최소한의 정보만을 추출하면 (그림 5)와 같이 된다.

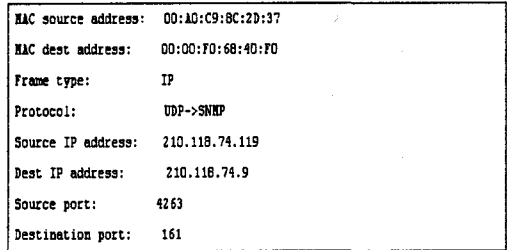


그림 5. SNMP 패킷 중 필요한 부분  
Figure 5. Necessary Part of SNMP Packet

필요한 정보만을 추출한 패킷에는 구현이 쉽고 널리 사용되는 MD5 hash(14)를 적용하여 Packet id를 얻는다. Packet id는 자료구조 상에 저장될 때 구분되는 인덱스가 된다. 분석된 패킷들은 차례로 Linked list로 저장되는데, 저장된 패킷들의 정보를 가지고 패턴을 찾는 작업은 순차적인 방법을 적용하였다. 우선 패턴을 적용할 패킷의 단위를 최소 5개로 정하고, 5바이트씩 읽어가면서 Hit를 적용한다. 버퍼의 끝까지 검색한 후에는 패킷이 6개씩 일치하는 것이 있는지 검사한다. 버퍼의 길이가 1/2가 되는 개수까지 검사한 후에 동일한 패킷의 연속이 몇 번이나 존재하는지를 조사한다.

#### 3.2.2 패턴 트리의 구성

이 중에서 최소 5개 이상 연속된 패킷을 가지고 10회 이상 Hit 수를 가지는 패턴들이 자주 사용되는 것이므로 빠른 검색이 가능하도록 (그림 6)과 같은 패턴 트리를 만들어서 효율성을 높였다.

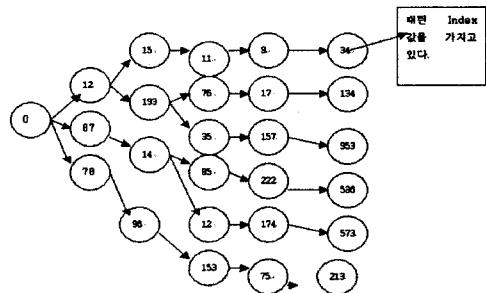


그림 6. 패턴 트리  
Figure 6. Pattern Tree

### 3.3 시스템의 동작 흐름

Smart Router와 패턴 매칭 기술을 이용한 네트워크 관리 시스템을 네트워크 관리 서버에서 관리 정보를 요청하는 것과 관리 대상으로부터 관리 정보를 전달받는 두 가지 경우에 대한 각각의 동작 흐름도는 (그림 7) 및 (그림 8)과 같다.

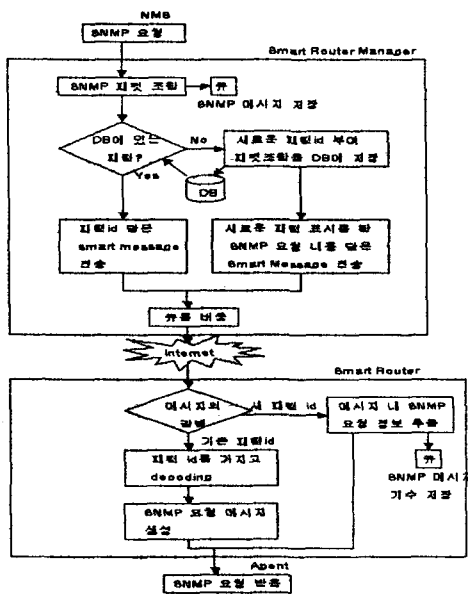


그림 7. NMS->Agent 동작 흐름도

Figure 7. Flowchart of NMS->Agent Algorithm

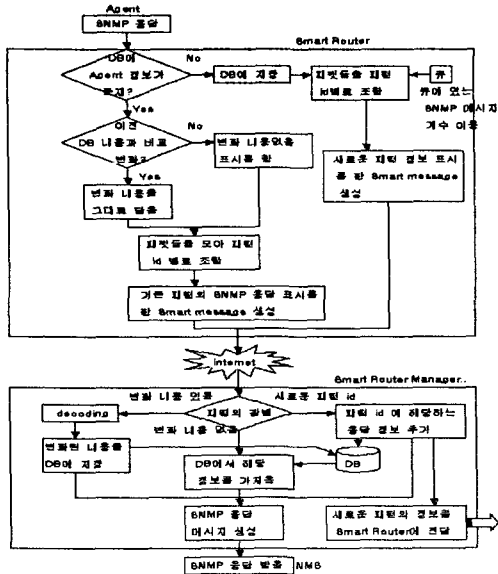


그림 8. Agent->NMS 동작 흐름도

Figure 8. Flowchart of Agent->NMS Algorithm

## IV. 시스템의 평가

### 4.1 실험 환경

시스템의 실험 환경은 기존의 네트워크 관리 시스템을 기반으로 관리 서버에서 에이전트로 전달되는 SNMP 요청 메시지를 가지고 패턴화를 적용하여 보았다. 일반적인 LAN 환경에서 사용되는 기존의 네트워크 관리 서버에서 다른 LAN내의 에이전트들에게 하루동안 관리를 할 경우를 가정하여 SNMP메시지들을 보낼 경우와 SRM을 적용하여 SNMP메시지들을 패턴화 시킬 경우에 네트워크 트래픽에 미치는 영향을 비교하였다.

총 1640여개의 캡처된 SNMP 요청 패킷에서 연속된 패킷 중 5개를 패턴화의 최소 단위로 하였다.

### 4.2 SNMP 패킷과 패턴화된 ASM 패킷의 크기 비교

기존의 네트워크 관리 시스템에서 쓰이는 SNMP 요청 패킷은 (그림 9)의 왼쪽과 같이 어느 일정한 범위의 크기를 가지고 NMS에서 SRM으로 전달된다. 패턴화가 적용될 경우에 SRM의 DB에 존재하는 패턴일 경우에는 여러 개의 패킷이 하나의 패턴id를 가지고 ASM으로 만들어지므로 패킷의 크기가 거의 0과 같게 떨어지는 (그림 9)의 오른쪽과 같은 결과를 보여 주었다.

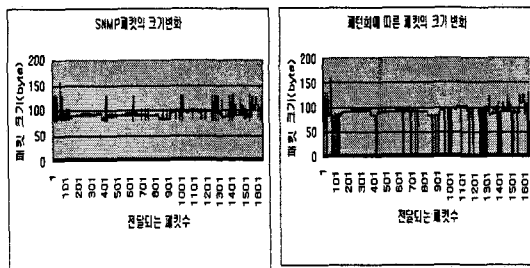


그림 9. SNMP패킷과 패턴화된 ASM패킷의 크기 변화도  
Figure 9. Packet Size Variation Graph of SNMP and Patterned ASM

### 4.3 전체 누적된 패킷의 수와 양의 비교

전체 네트워크 트래픽에 영향을 주는 누적 패킷의 수를 비교해 보면 (그림 10)과 같고, 양을 비교해 보면 (그림 11)과 같다.

일반적인 SNMP 패킷은 전송될수록 시간에 비례한다. 그에 비해 패턴화 된 SNMP(ASM)은 전송되는 패킷이 많아질수록 SNMP 패킷일 경우의 그래프와 아래로 떨어지는 결과를 보여주었다. 구체적으로 분석해보면 1640여개의 패킷을 놓고 볼 때, 36번의 패턴 매칭이 있었고 ASM의 경우 10%의 누적 패킷 수 감소 효과를 얻었으며 11.5%의 누적 패킷 양 감소 효과를 가져왔다.

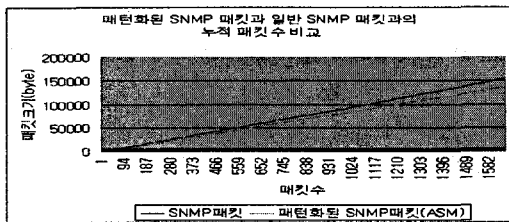


그림 10. 누적된 패킷 수의 비교 그래프  
Figure 10. Comparison Graph of Enumerated Packet Numbers

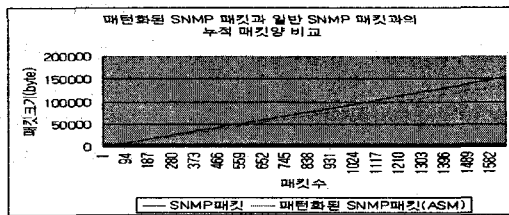


그림 11. 누적된 패킷 양의 비교 그래프  
Figure 11. Comparison Graph of Enumerated Packet Quantities

### 4.4 기대효과

액티브 라우터를 적용한 네트워크 관리 기법은 기존의 네트워크 관리 시스템에 비해서 스마트 라우터에 대한 기능들을 라우터에 프로그래밍해주어서 관리의 최적화를 개별적으로 구현할 수 있고, 기존 네트워크와 액티브 네트워크가 혼재된 환경을 지원할 수 있으며, 라우터들은 LAN 내의 에이전트들의 관리 정보를 관리하고 관리 서버에는 필요한 정보만을 전달하는 네트워크 관리의 분산화가 가능하다. 뿐만 아니라, 관리 시스템의 확장성과 서비스 추가의 용이성을 높이고, 패턴화를 통하여 트래픽의 감소 효과를 얻을 뿐 아

니라 관리 정보가 변환되기 때문에 외부에 관리 정보가 유출될 가능성을 줄일 수 있다.

## V. 결론 및 향후 과제

본 논문에서는 액티브 네트워크 기술을 적용한 네트워크 관리 시스템을 제안하였다. 특히, 관리 정보의 패턴화와 패턴화된 정보를 처리하여 관리 정보 트래픽의 양을 획기적으로 줄일 수 있는 스마트 라우터 개념을 제안하였다.

스마트 라우터 개념을 이용하면 각각의 스마트 라우터들이 자신이 속한 LAN 환경의 에이전트들을 관리하고 중앙 서버로 요청된 관리 정보만을 전달함으로써 네트워크 관리의 분산화가 가능하다. 그리고 스마트 라우터를 이용한 LAN 단위의 관리를 통해 앞으로 증가하는 네트워크 크기에 따른 네트워크 관리의 동적인 확장이 가능하다. 또한 일반 라우터에 스마트 라우터의 기능을 프로그래밍하면 기존의 네트워크 환경에서도 적용이 가능하다. 이렇기 때문에 기존의 중앙집중형 네트워크 관리 모델을 대체하거나 보완할 수 있는 새로운 모델로서 주목할 가치가 있다고 하겠다.

향후 연구과제로는 제안된 스마트 라우터의 기능을 사용자가 쉽게 추가, 수정이 가능하도록 편리한 사용자 환경을 개발하는 것과, 많은 패킷을 빠르고 정확하게 처리하는 부분을 연구해야 할 것으로 사료된다.

## 참고문헌

- [1] Raouf Boutaba, Jin Xiao, "Network Management: State of the Art", Communication Systems: The State of the Art (IFIP World Computer Congress), p127-146, 2002
- [2] David L. Tennenhouse, Jonathan M. Smith, and W. David Sincoskie, David J. Wetherall, Gray J. Minden, "A Survey of Active Network Research" IEEE Communications Magazine, Vol 35, No. 1, p80-86, Jan. 1997

- [3] Kenneth L. Calvert, Samrat Bhnttcharjee, and Ellen W. Zegura, James Sterbenz, "Directions in Active Networks" IEEE Communications Magazine, Vol 36, No. 10, p72-78, Oct. 1998
- [4] 홍성준, "액티브네트워크상의 웹 캐싱을 위한 서비스 컴포지션에 관한 연구", 한국컴퓨터정보학회 논문지, 제8권 제2호, June 2003
- [5] Xu Bin, Qian Depei, Lu Yueming, Wang Lei, "An Active Network-Based Network Management Framework", Xi'an Jiaotong University, ICCT2000, 2000
- [6] 홍중준, "그룹폴링을 이용한 SNMP 성능 개선", 한국컴퓨터정보학회 논문지, 제5권 제4호, Dec 2000
- [7] 이병기, 조국현, "액티브 네트워크 기술을 이용한 새로운 망관리 기법", 정보과학회논문지, 정보통신 제28권 제1호, Mar 2001
- [8] S. F Bush, "Active Virtual Network Management Prediction", GE Research & Development Center, June 2001
- [9] 박준철, "액티브 네트워크 응용의 검증", 정보과학회논문지, 정보통신 제29권 제5호, Oct 2002
- [10] 이재용, "분산망 관리와 Active Network", 제2차 능동네트워크포럼 워크샵(KANF), Mar 2003
- [11] D. Alexander, W. Arbaugh, M. Hicks, P. Kakkar, A. Keromytis, J. Moore, C. Gunter, S. Nettles, and J. Smith, "The SwitchWare: Active Network Architecture", IEEE Network Special Issue on Active and Controllable Networks, Vol. 12, No. 3, 1998
- [12] D. Wetherall, J. Guttag, D. L. Tennenhouse, "ANTS: A Toolkit for Building and Dynamically Deploying Network Protocols", IEEE OpenArch'98, San Francisco, April 1998
- [13] DARPA AN Architecture WG, "Architectural Framework for Active Networks Version 1.0", <http://www.cc.gatech.edu/projects/canes/papers/arch-1-0.pdf>, July 1999
- [14] Ronald L. Rivest, "The MD5 Message Digest Algorithm", Internet RFC 1321, April 1992

## 저자 소개



### 박 문 화

1990년 2월 한국과학기술원

컴퓨터공학 박사

1984년~현재 성신여자대학교

컴퓨터정보학부 교수

〈관심분야〉 컴퓨터네트워크,

분산처리, 실시간시스템