

시간지리학 응용을 위한 시공간데이터베이스 기반의 GIS 컴퓨팅 연구

박기호* · 이양원** · 안재성***

Geocomputation with Spatio-Temporal Database for Time Geography Application

Key-Ho Park* · Yang-Won Lee** · Jae-Seong Ahn***

요 약

이 논문에서는 시간지리학 모형을 위한 객체관계형 시공간데이터베이스를 구현하고, 이를 통해 시공간경로, 시공간프리즘, 시공간접근성에 대한 질의 및 시각화를 수행하는 GIS 컴퓨팅을 연구한다. 이러한 GIS 컴퓨팅환경은 (i) 시공간데이터베이스의 자료원이 되는 개인통행자료를 수집하는 모바일 애플리케이션, (ii) 시간지리학 모형을 포함하는 객체관계형 시공간데이터베이스 서버, (iii) 시공간데이터베이스와 연동하여 시간지리학 모형에 대한 질의와 시각화를 수행하는 3D 클라이언트로 구성된다. 시공간 개인통행자료는 GPS-PDA 클라이언트를 통해 일정시간 간격으로 자동 수집되고, 시공간자료관리 미들웨어의 중개를 거쳐 좌표변환 및 DB전송이 이루어진다. 일반 DBMS를 확장하여 구현한 시공간데이터베이스는 시간지리학 응용을 위한 시공간 객체 및 시공간함수를 포함하며, 이를 이용하여 시공간 SQL을 구성할 수 있다. 질의 및 시각화 클라이언트는 시공간경로, 시공간프리즘, 시공간접근성에 대한 SQL 질의 결과를 X-Y 공간축과 T 시간축으로 이루어진 시공간입방체를 통해 표현한다. 이 논문에서는 시간지리학 모형을 위한 모바일 GIS와 DBMS의 연동 가능성을 확인하였으며, 시공간객체와 시공간함수를 포함하는 객체관계형 시공간데이터베이스의 구현을 통해 대용량 자료처리를 위한 데이터베이스 기반의 시간지리학 데이터베이스 모델을 수립하였다.

주요어 : 시간지리학, 시공간데이터베이스, 모바일GIS, 지리적시각화

*서울대학교 사회과학대학 지리학과 부교수 (khp@snu.ac.kr)

**동경대학 공간정보과학연구소 연구원 (jwlee@iis.u-tokyo.ac.jp)

***서울대학교 사회과학대학 지리학과 박사과정 (grahn03@snu.ac.kr)

ABSTRACT : This study attempts at building a GIS computing environment that incorporates object-relational spatio-temporal database for the time geography model with space-time path, space-time prism, and space-time accessibility. The proposed computing environment is composed of (i) mobile GIS application for collecting spatio-temporal trajectory data of an individual, (ii) spatio-temporal database server that includes time geography model, and (iii) geovisualization client that performs time geographic queries to the spatio-temporal database. The spatio-temporal trajectory data collected by GPS-PDA client is automatically processed and sent to server through data management middleware. The spatio-temporal database implemented by extending a generic DBMS provides spatio-temporal objects, functions, and SQL. The geovisualization client illustrates 3D visual results of the queries about space-time path, space-time prism, and space-time accessibility. This study confirms the possibility of integrating mobile GIS and DBMS for time geography model, and it presents the appropriate database model with spatio-temporal objects and functions that may handle very large data for time geography application.

Keywords : Time Geography, Spatio-temporal Database, Mobile GIS, Geovisualization

1. 서 론

1.1 연구 배경과 목적

Hägerstrand (1970)에서 비롯된 시간지리학 (time geography) 연구는 개인통행의 시간요소에 관심을 두면서 X-Y 공간축과 T 시간축으로 이루어진 시공간입방체 (space-time cube)를 이용하여 개인통행의 시공간적 특성을 모형화한다. 시공간환경에서 개인통행의 이동궤적을 나타내는 시공간경로 (space-time path) 및 도달가능범위를 표현하는 시공간프리즘 (space-time prism)과 같이 개념적으로 제시되었던 시간지리학 모형은 1990년대 이후 GIS 기법에 의해 소프트웨어적으로 구현되고 있다. 최근에는 시간지리학 주요개념에 대한 3차원 시각화

(Kwan, 2000; Kraak, 2003; 박기호 등, 2005)와 연산모형 (Hornsby and Egenhofer, 2002; Miller, 2005) 및 개인통행의 시공간 접근성 (individual space-time accessibility)에 대한 연구 (Wu and Miller, 2001; Kim and Kwan, 2003)가 체계화되고 있다.

GPS 등 위치인식기술이 보편화되면서 시공간 개인통행자료의 축적이 용이해짐에 따라 (NRC, 2002) 시간지리학 연구에 있어서도 대용량 자료처리를 수행하는 데이터베이스관리시스템 (DBMS)과의 연계가 필요해지고 있다. 마찬가지로, 데이터베이스 분야에서도 시공간자료 관리를 위한 노력이 계속되어 왔으며, 시공간 데이터 모델링 (Worboys, 1994; Pfoser and Tryfona, 1998), 이동객체 데이터 모델링 (Sistla et al., 1997; 이기준 · 김경숙, 2000; Forlizzi et al., 2000; Brakatsoulas et al.,

2004), 시공간 연산과 데이터베이스 질의 (Erwig et al., 1999; 류근호 등, 2002; Güting et al., 2003; Grumbach et al., 2003) 등의 연구에서 성과를 거두고 있다. 그러나 시간지리학 응용을 목적으로 시공간경로, 시공간프리즘, 시공간접근성 등의 모형을 시공간데이터베이스에서 구현한 연구사례는 찾아보기 힘들다. 이 논문에서는 시간지리학 연구에 응용하기 위한 시공간객체를 개발하여 DBMS에 임베드시킴으로써 객체관계형 시공간데이터베이스를 구현하고, 이를 이용하여 시공간경로, 시공간프리즘, 시공간접근성에 대한 질의 및 시각화를 수행하는 GIS 컴퓨팅환경을 구축하고자 한다.

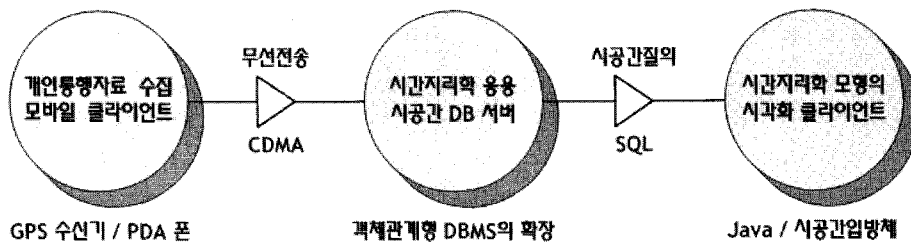
1.2 연구 내용과 방법

시간지리학 모형을 DBMS에서 구현한 시공간데이터베이스와 이를 이용하여 시공간 질의 및 시각화를 수행하는 GIS 컴퓨팅환경은 (i) 시공간 개인통행자료를 수집하는 모바일 클라이언트, (ii) 시간지리학 모형을 포함하는 객체관계형 시공간데이터베이스 서버, (iii) 시공간데이터베이스와 연동하여 시간지리학 모형에 대한 질의와 시각화를 수행하는 3D 클라이언

트로 구성된다 ([그림 1]).

첫째, 시공간 개인통행자료의 수집을 위한 모바일 클라이언트는 GPS수신기와 PDA폰을 이용하여 Windows CE 애플리케이션으로 개발한다. PDA폰에서 운용되는 모바일 애플리케이션은 RS-232C 직렬통신 (serial communication)에 의해 일정시간 간격으로 GPS수신기에서 데이터 (NMEA 0183 Sentences)를 읽어오고, 이를 구문해석하여 개인통행자의 시공간정보 $\{x, y, t\}$ 를 이동통신사의 무선인터넷망을 통해 시공간자료관리 미들웨어로 전송한다. 시공간자료관리 미들웨어는 무선인터넷 클라이언트와 유선인터넷 데이터서버를 중개하면서 좌표변환 및 DB전송 기능을 담당하는데, GPS의 WGS84 (World Geodetic Datum 1984) 좌표를 우리나라 수치지도용 TM (Transverse Mercator) 좌표로 변환하고, 가공된 시공간자료 $\{x, y, t\}$ 를 시공간데이터베이스 서버로 전송한다.

둘째, 시간지리학 응용을 위한 객체관계형 시공간데이터베이스를 구현하기 위해 일반 DBMS를 확장하여 시공간객체를 개발하고, 이를 이용하여 DBMS 기반의 시간지리학 모형을 구성한다. Oracle 10g는 객체관계형 DBMS로서 GIS에 필요한 대부분의 공간객체를 갖추고 있으므로,



[그림 1] 연구 내용과 방법의 모식도

추가적으로 시간객체를 구현하고, 이들 공간 및 시간 기능을 결합하여 시공간경로, 시공간프리즘, 시공간접근성 분석을 위한 시간지리학 모형을 임베드시킨다.

셋째, 시공간데이터베이스와 연동하는 시간지리학 모형의 질의 및 시각화 클라이언트는 Java를 이용하여 개발하며, X-Y 공간축과 T 시간축으로 이루어진 시공간 입방체를 통해 개인통행의 시공간경로, 시공간프리즘, 시공간접근성에 대한 질의 결과를 시각화한다. DBMS에 임베드시킨 시공간객체와 시공간함수를 이용하여 작성한 SQL 및 PL/SQL문을 시공간데이터베이스로 전송하고, 질의 결과로 반환되는 시공간객체를 시각화가 가능한 입체도형으로 변환하며, 입체도형의 교집합 연산을 거쳐 3D 시각화를 수행한다.

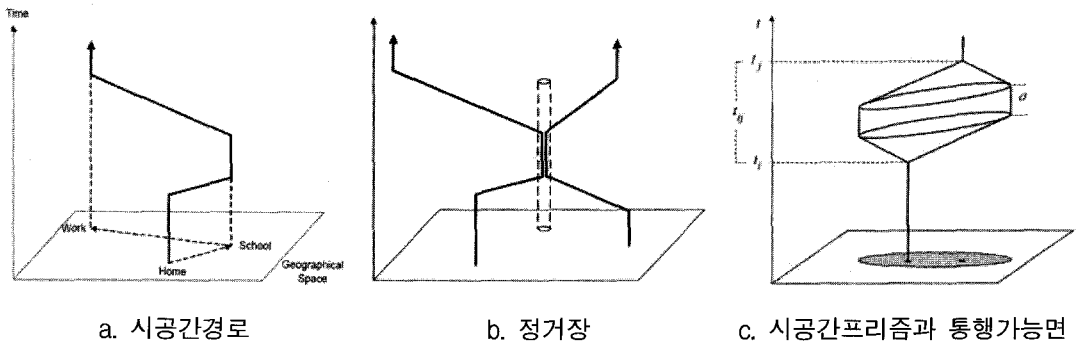
2. 시간지리학의 주요개념과 연산모형

2.1 시간지리학의 주요개념

시공간경로는 개인통행의 이동궤적을 시공간의 3차원 상에 표현한 것이다 ([그림

2]의 a). 여러 시공간경로가 한데 모여면서 시간축에 평행한 직선으로 표시되는 부분인 정거장 (station)은 일정시간 동안 정지 상태에서 활동이 이루어지는 장소이다 ([그림 2]의 b). 도달가능한 시공간범위인 시공간프리즘 시공간경로의 최대통행속도 (maximum travel velocity), 통행 시작점 및 끝점, 그리고 정지활동시간 (stationary activity time)을 이용하여 구해진다. 시공간프리즘 내부의 최대영역인 통행가능공간 (Potential Path Space: PPS)을 2차원 지리공간에 투영한 통행가능면 (Potential Path Area: PPA)은 일정시간 내에 도달가능한 공간범위에 해당한다 ([그림 2]의 c).

시공간경로에서 도출되는 시공간프리즘은 시공간적 제약을 받는 개인통행이 도달할 수 있는 최대의 시공간범위이므로, 개인통행의 시공간접근성을 측정하는 기초가 되기도 한다. Lenntorp (1976)의 전형적인 시공간프리즘은, 보다 현실적인 시공간접근성 측정을 목표로 네트워크 기반의 시공간프리즘 (Wu와 Mille, 2001)이나 DUR (possible activity duration within facility opening hours) 기반의 시공간프리즘 (Kim and Kwan, 2003) 개념으로 진화하고 있다.



[그림 2] 시간지리학의 주요개념 (출처 : Miller, 2004)

네트워크 기반의 시공간프리즘은 도로교통로와 같은 교통네트워크 상의 아크와 노드로 구성되어 최대통행속도라는 기존의 가정을 완화하려는 것이고, DUR 기반의 시공간프리즘은 시공간범위 내에서 이용가능한 도시서비스시설의 지리적 분포와 개장시간을 기준으로 접근성을 측정하려는 시도이다.

2.2 시간지리학을 위한 연산모형

2.2.1 시공간경로

시공간경로는 일련의 이동점 (control point)들과 이 점들을 연결하는 경로부분 (path segment)으로 구성된다. 이동점은 시간에 대한 지리공간 상의 위치로 표현되고 (식 (1)), 경로부분은 인접한 임의의 두 이동점에 대한 내삽 (interpolation)으로 구해지며 (식 (2)), 가장 간편하게는 [그림 3]과 같이 직선 형태로 표현될 수 있다.

$$c_i = c(t_i) = x_i \quad (1)$$

$$S_{ij}(t) = (1-a)x_i + ax_j \quad (2)$$

여기에서,

$$\alpha = \frac{t - t_i}{t_j - t_i} \quad (3)$$

이동점과 경로부분을 결합하면 식 (4)와 같이 시간을 매개변수로 하는 시공간 경로 방정식이 성립하며, 통행속도는 시공간경로 상에서 인접한 두 이동점을 통해 구해진다 (식 (5)).

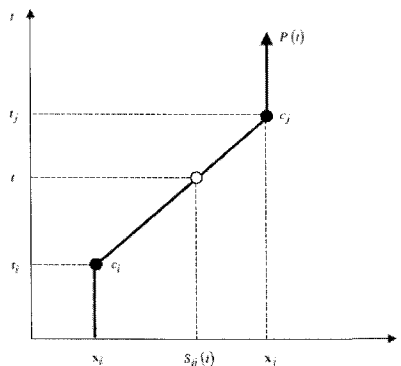
$$R(t) = \begin{cases} c_i, & t \in (t_s, \dots, t_i, t_j, \dots, t_D) \\ S_{ij}(t), & t_i < t < t_j \end{cases} \quad (4)$$

$$v_{ij} = \frac{\|x_j - x_i\|}{t_j - t_i} \quad (5)$$

여기에서, $\|x_j - x_i\|$ 는 두 지점 x_i 와 x_j 사이의 변위량 벡터이다.

2.2.2 시공간프리즘

시공간프리즘은 시공간경로의 최대통행속도 (v_{ij})의 역수를 기울기로 하고 통행 시작점 (c_i) 및 끝점 (c_j)을 꼭지점으로 하는 두 개의 원뿔과 정지활동시간 (a_{ij})을



[그림 3] 시공간경로의 이동점과 경로부분 (출처: Miller, 2005)

이용하여 구할 수 있다. 정지활동시간이 0인 경우에는, 식 (6)과 같이 두 원뿔의 교집합에 의해 시공간프리즘이 구성된다.

$$Z_{ij}(t) = f_i(t) \cap p_j(t) \quad (6)$$

여기에서,

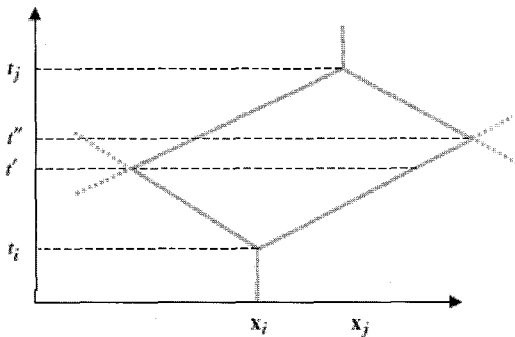
$$f_i(t) = \{x \mid \|x - x_i\| \leq (t - t_i)v_{ij}\} \quad (7)$$

$$p_j(t) = \{x \mid \|x_j - x\| \leq (t_j - t)v_{ij}\} \quad (8)$$

통행 시작점을 꼭지점으로 하는 원뿔 $f_i(t)$ 는 어떤 시각 t 와 시작시각 t_i 사이에 도달할 수 있는 시공간범위를 나타내고, 통행 끝점을 꼭지점으로 하는 원뿔 $p_j(t)$ 는 통행 끝시각 t_j 와 어떤 시각 t 사이에 도달할 수 있는 시공간범위를 나타낸다. 두 원뿔 $f_i(t)$ 와 $p_j(t)$ 는 t 와 t' 시각에서 교차한다 ([그림 4]의 a).

$$t = \frac{(t_i + t_j - t_{ij}^*)}{2} \quad (9)$$

$$t' = \frac{(t_i + t_j + t_{ij}^*)}{2} \quad (10)$$



a. 정지활동시간이 0인 경우

여기에서,

$$t_{ij}^* = \frac{\|x_j - x_i\|}{v_{ij}}$$

는 두 지점 c_i 와 c_j 사이의 최소통행시간 (minimum travel time) 이다.

정지활동시간이 0보다 큰 경우에는, 식 (13)과 같이 두 개의 원뿔과 하나의 타원기둥의 교집합에 의해 시공간프리즘이 구성되는데, [그림 4]의 b에서처럼 정지활동시간과 t , t' 을 통해 p (식 (11))와 t'' (식 (12))을 구함으로써 타원기둥을 정의할 수 있다.

$$t^0 = t - \frac{a_{ij}}{2} \quad (11)$$

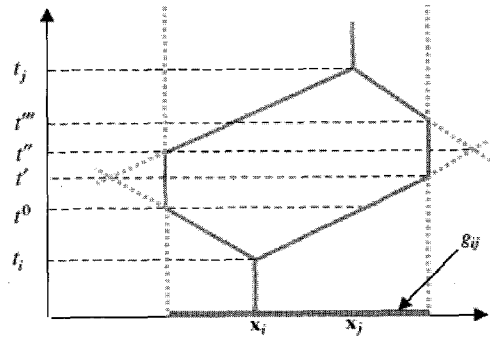
$$t'' = t' + \frac{a_{ij}}{2} \quad (12)$$

$$Z_{ij}(t) = \{f_i(t) \cap p_j(t) \cap g_{ij}\} \quad (13)$$

여기에서,

$$g_{ij} = \{x \mid \|x - x_i\| + \|x_j - x\| \leq (t_j - t_i - a_{ij})v_{ij}\} \quad (14)$$

g_{ij} 를 2차원 지리공간에 투영하면 통행가능면이 도출되는데, 이 통행가능면은 x_i 와 x_j 를



b. 정지활동시간이 0보다 큰 경우

[그림 4] 시공간프리즘의 시간 경계점 (출처 : Miller, 2005)

초점으로 하고, 장축의 길이 $(t_j - t_i - a_{ij})v_{ij}$ 단축의 길이 $[\left((t_j - t_i - a_{ij})v_{ij}\right)^2 - \|x_j - x_i\|^2]^{1/2}$ 인 타원이 된다.

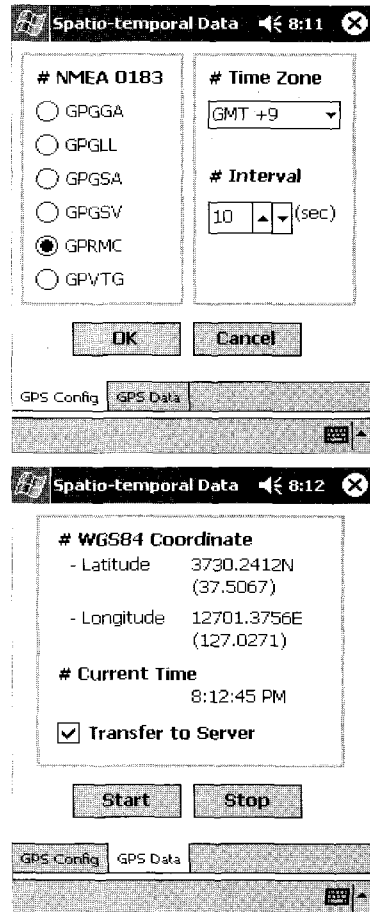
을 PDA폰에 탑재하여 개인통행자가 휴대하도록 한다. 데이터 취득과 전송을 위한 PDA 클라이언트는 C# .NET을 이용하여 작성하였다 ([그림 6]).

3. 시공간 개인통행자료 수집을 위한 모바일 애플리케이션

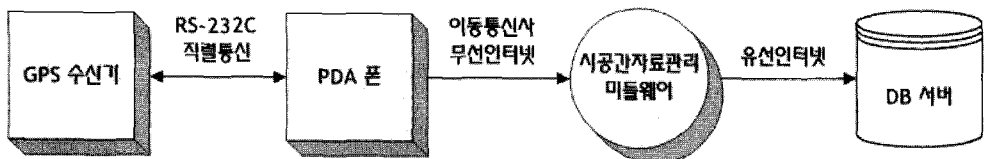
시간지리학 응용을 위한 시공간데이터베이스의 자료원이 되는 시공간 개인통행자료는 GPS수신기를 이용하여 취득할 수 있다. 이 논문에서는 개인통행의 시공간 정보가 일정시간 간격으로 자동적으로 데이터서버에 전송 및 저장되는 모바일 애플리케이션을 개발하기 위해, RS-232C 직렬통신으로 GPS수신기와 PDA폰을 연결하고, 이동통신사의 무선인터넷망을 통해 PDA폰의 데이터를 서버로 전송하는 시스템 아키텍처를 채택한다 ([그림 5]).

3.1 GPS-PDA 클라이언트

완제품 형태의 GPS수신기를 이용할 경우 개인통행자의 시공간정보를 모니터링하는 것은 가능하지만, 시공간정보를 파일에 기록하거나 데이터서버로 전송하는 데에는 어려움이 있다. 이를 보완하기 위해 GPS수신기와 PDA폰을 연결하고 GPS 데이터를 서버로 전송하는 애플리케이션



[그림 6] GPS-PDA 클라이언트의 환경설정과 데이터전송



[그림 5] 시공간 개인통행자료 수집을 위한 모바일 애플리케이션의 구조

GPS-PDA 클라이언트는 (i) PDA폰에서 직렬포트 (serial port)를 제어하여 일정시간 간격으로 GPS수신기에서 데이터를 읽어오는 직렬통신모듈, (ii) GPS 표준 데이터형식인 NMEA 0183 구문을 해석하여 시공간정보 {x, y, t}를 취득하는 구문해석모듈, 그리고 (iii) 시공간정보 {x, y, t}를 이동통신사의 무선인터넷망을 통해 시공간자료관리 미들웨어로 전송하는 자료전송모듈로 구성된다.

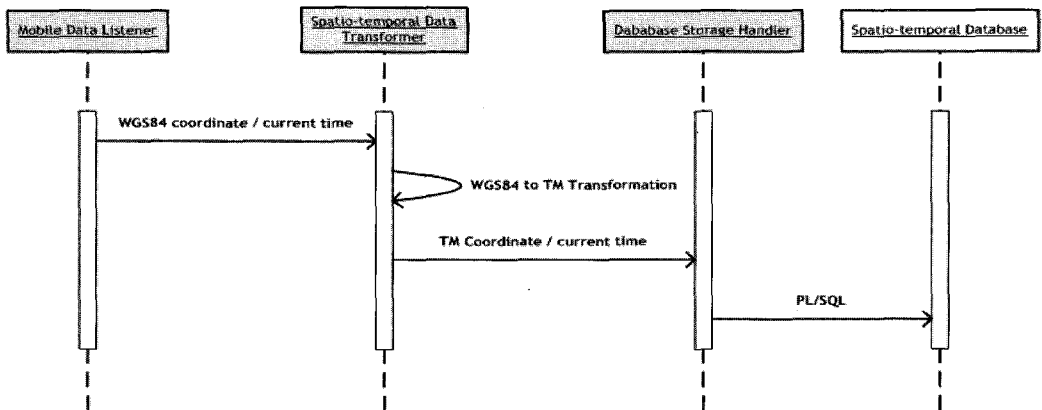
3.2 시공간자료관리 미들웨어

모바일 클라이언트와 데이터서버를 직접 연결하지 않고 그 사이에 미들웨어를 배치하는 것은, 시공간자료관리 미들웨어를 통해 무선인터넷 클라이언트와 유선인터넷 서버를 연결하면서 GPS의 WGS84 좌표를 우리나라 수치지도용 TM 좌표로 변환하고, 시공간데이터베이스의 PL/SQL 프로시저를 호출하여 시공간자료를 저장하기 위해서이다. 좌표변환과 DB전송을 담당하는 시공간자료관리 미들웨어는 XML Web Services를 이용하여 작성하였다 ([그림 7]).

시공간자료관리 미들웨어는 (i) 모바일 클라이언트로부터의 데이터수신을 리스닝 하는 자료수신모듈, (ii) 수신된 시공간자료 {x, y, t}에 대해 WGS84 좌표를 TM 좌표로 변환하는 자료변환모듈, 그리고 (iii) 시공간데이터베이스에 접속하여 가공처리된 {x, y, t}를 매개변수로 자료저장 PL/SQL 을 호출하는 자료저장모듈로 구성된다.

4. 객체관계형 시공간데이터베이스의 구현

이 논문의 시공간데이터베이스 구현은 기존의 이론적·기술적 연구 성과를 바탕으로 하고 상용 DBMS의 객체관계형 모델을 이용하되, 시간지리학 응용을 위한 기본기능에 집중한다는 점에서 차별성을 갖는다. 시간지리학 개념을 시공간데이터베이스에서 구현하기 위해서 Oracle 10g에서 제공되는 공간객체에 추가하여, 시공간경로, 시공간프리즈, 시공간접근성 모형에 필요한 시간객체 및 공간객체를 새로이 생성하고, 이들을 기



[그림 7] 시공간자료관리 미들웨어의 처리흐름

능적으로 결합하여 시공간객체를 구성한다.

4.2 시간객체의 구현

4.1 상용 DBMS의 공간객체

Oracle 10g에서 제공되는 대표적인 공간객체는 point, line, curve, polygon, multi-point, multi-line, multi-curve, multi-polygon 등 일반적인 기하객체들을 망라하는 `mdsys.sdo_geometry`이다. `mdsys.sdo_geometry`는 기하객체 유형 (`sdo_gtype`), 참조좌표계 유형 (`sdo_srid`), 구성요소 유형 (`sdo_lem_info`), 좌표값 가변배열 (`sdo_ordinates`) 등의 멤버필드로 이루어져 있으며, `mdsys.sdo_geometry`를 매개변수로 하는 함수 및 연산자들은 기하객체의 위상관계연산과 공간연산을 수행한다.

Oracle 10g의 시간자료형인 `timestamp`는 “05/07/12 22:47:35.824000 +09:00”과 같이 연월일, 시각 및 타임존 정보를 담고 있다. 시간지리학 응용을 위해서는 `timestamp` 이외에도 시작시각·끝시각의 `timestamp` 짝으로 이루어진 `TIMESPAN` 객체가 필요하므로, 시작시각·끝시각의 멤버필드와 시간관계 (`temporal relation`)를 정의한 멤버함수를 가진 시간객체 `TIMESPAN`을 구현하여 DBMS에 임베드시킨다. `TIMESPAN` 객체에 정의된 시간관계는 [그림 8]과 같이 `TIMESPAN` 상호간의 시간관계와 `TIMESPAN` 내 `timestamp`의 시간관계로 구성되며, Allen

(○○○○○ - TIMESPAN, ○ - timestamp)

시간 관계	그림 표현
●●●●● EQUAL ○○○○○	●●●●● ○○○○○
●●●●● BEFORE ○○○○○	●●●●● ○○○○○
●●●●● FOLLOWS ○○○○○	○○○○○ ●●●●●
●●●●● OVERLAPS ○○○○○	●●●●● ○○○○○
●●●●● INCLUDES ○○○	●●●●● ○○○
●●●●● STARTS_WITH ○○○	●●●●● ○○○
●●●●● ENDS_WITH ○○○	●●●●● ○○○
●●●●● BEFORE ○	●●●●● ○
●●●●● AFTER ○	○ ●●●●●
●●●●● INCLUDES ○	●●●●● ○
●●●●● STARTS_WITH ○	●●●●● ○
●●●●● ENDS_WITH ○	●●●●● ○

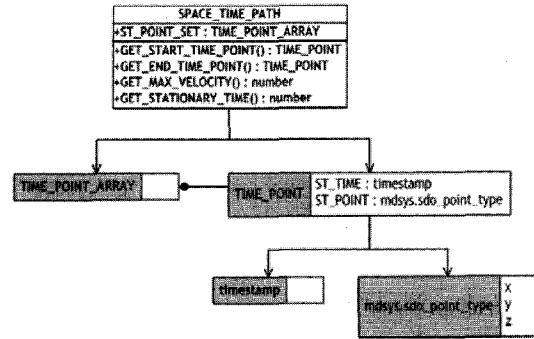
[그림 8] 시공간데이터베이스에서 `TIMESPAN` 시간객체의 시간관계 연산자

(1983)의 시간관계 모형을 원용하여 멤버함수로 작성한다.

4.3 시공간객체의 구현

4.3.1 시공간경로

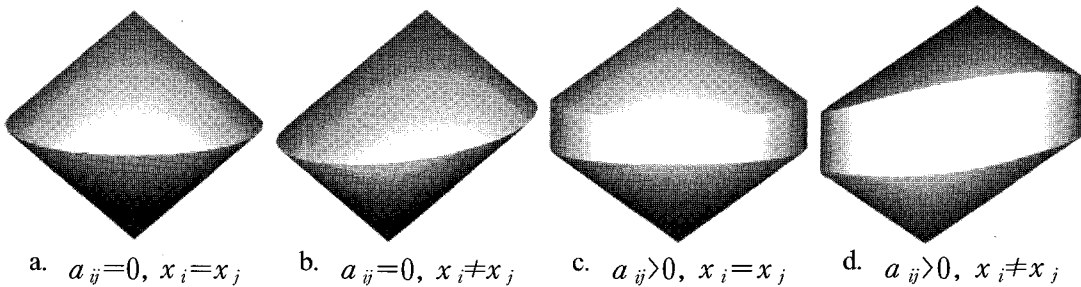
시공간경로를 표현하기 위한 최소한의 정보는 이동점들의 집합이다. 이동점은 시간정보와 위치정보로 구성되므로 Oracle 10g의 시간자료형 timestamp와 공간객체 mdsys.sdo_point_type¹⁾을 이용하여 TIME_POINT 시공간객체를 구현하고, 이 TIME_POINT 시공간객체의 배열을 멤버필드로 하는 SPACE_TIME_PATH 시공간객체를 구현하여 DBMS에 임베드시킨다. SPACE_TIME_PATH 시공간객체로부터 시공간프리즘을 도출하기 위해서는 통행 시작점 및 끝점, 최대통행속도, 정지활동시간 등의 정보가 필요하므로, GET_START_TIME_POINT, GET_END_TIME_POINT, GET_MAX_VELOCITY, GET_STATIONARY_TIME 등의 멤버함수를 작성한다 ([그림 9]).



[그림 9] 시공간데이터베이스에서 SPACE_TIME_PATH 시공간객체의 구성

4.3.2 시공간프리즘

시공간프리즘은 정지활동시간의 유무와 시작점·끝점의 동일여부에 따라 네 가지로 유형으로 분류될 수 있다. 식 2.1과 식 2.8에 제시된 것처럼, 시공간프리즘은 원뿔, 원기둥, 타원기둥 등 입체도형의 교집합 연산을 통해 구해지며, [그림 10]은 유형별 시공간프리즘의 예시이다. 네 가지 유형의 시공간프리즘을 표현하기 위한 최소한의 정보는 통행 시작점 (c_j) 및 끝점 (c_i), 최대통행속도 (v_{ij}), 정지활동시간 (a_{ij})



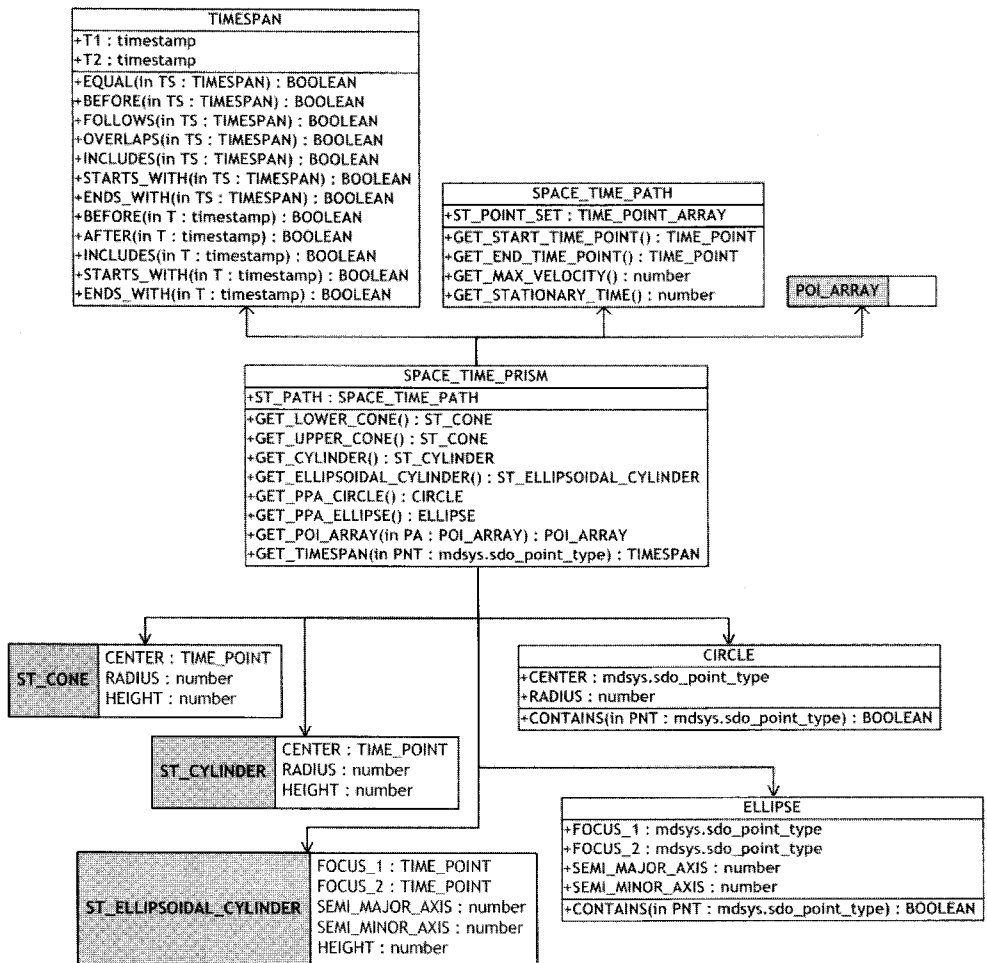
[그림 10] 시공간프리즘의 3D 시각화

1) 고도값 z는 0으로 간주한다.

이며, 이들을 이용하여 입체도형 구성에 필요한 $f, f', f'',$ 원뿔 및 원기둥의 반지름과 높이, 타원기둥의 초점, 장축, 단축, 높이와 함께, 원 ([그림 10]의 a; [그림 10]의 b; [그림 10]의 c) 또는 타원 ([그림 10]의 d) 형태의 통행가능면을 구할 수 있다.

따라서 SPACE_TIME_PRISM 시공간객체는 SPACE_TIME_PATH 시공간객체를 멤버필드로 하고, GET_LOWER_CONE, GET_UPPER_CONE,

GET_CYLINDER, GET_ELLIPSOIDAL_CYLINDER, GET_PPA_CIRCLE, GET_PPA_ELLIPSE를 멤버함수로 하여 구성한다 ([그림 11]). CIRCLE과 ELLIPSE는 통행가능면에 사용되는 2차원 공간객체이고, ST_CONE, ST_CYLINDER, ST_ELLIPSOIDAL_CYLINDER는 시공간프리즘에 사용되는 3차원 시공간객체이므로, CIRCLE의 중심점은 mdsys.sdo_point_type이지만, ST_CONE의 중심점은 TIME_POINT이다. ST_PATH 멤버필드의



[그림 11] 시공간데이터베이스에서 SPACE_TIME_PRISM 시공간객체의 구성

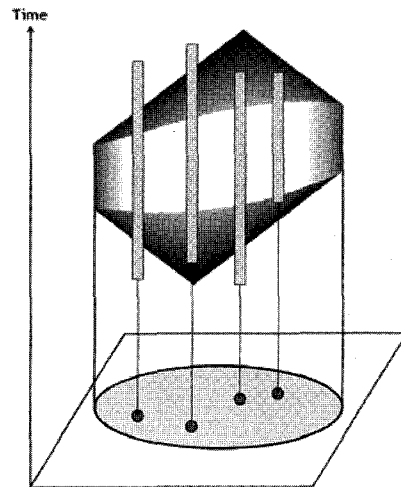
정지활동시간이 0보다 크고 시작점·끝점이 상이한 경우에는 GET_PPA_ELLIPSE를 통행가능면 함수로 사용하고 GET_ELLIPSOIDAL_CYLINDER를 시공간프리즘을 구성에 사용하지만, 그 이외의 경우에는 GET_PPA_CIRCLE와 GET_CYLINDER를 각각 사용한다.

4.3.3 시공간접근성

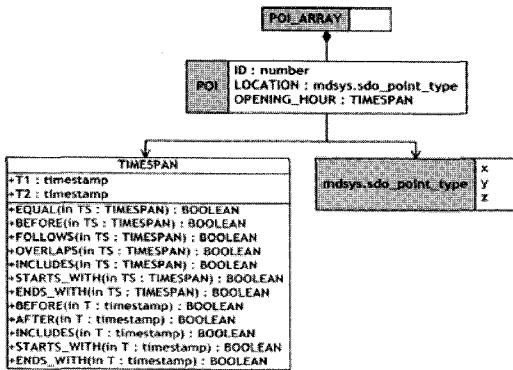
DUR 개념을 시공간프리즘을 적용하여 개인통행의 시공간범위 내에서 이용가능한 도시서비스시설의 지리적 분포와 개장시간을 기준으로 개인통행의 시공간접근성을 모형화한다. 도시서비스시설의 가용성은 기본적으로 서비스시설의 개장시간과 매력도에 따라 달라지지만 (Kim and Kwan, 2003), 이에 부가하여, 접근성연구의 목적에 따라 서비스시설의 가용성을 평가하는 다양한 기준이 결합될 수 있다. 개장시간, 매력도 등을 포함하여 n 개의 가용성 평가기준을 m 개의 서비스시설에 대해 적용한다면, 평가기준의 가중치 (w)와 서비스시설의 평가점수 (s_{ij})를 이용한 시공간접근성 지수는 $\sum_{i=1}^n \sum_{j=1}^m w_{ij} s_{ij}$ 와 같은 가중평균 형태로 구해질 수 있다.

도시서비스시설은 개인통행자 입장에서 볼 때 POI (Point of Interest: 관심지점)에 해당하므로 편의상 점사상으로 표현될 수 있다. POI의 개장시간에 대한 가용성 평가는, POI의 개장시간 (TIMESPAN 시간객체 A)과 POI 위치에 해당하는 시공간프리즘의 시간범위 (TIMESPAN 시간객체 B)와의 시간관계 연산 (OVERLAPS, INCLUDES, STARTS_WITH, ENDS_WITH 등)을 통해

구해진다 ([그림 12]). POI를 표현하기 위한 최소한의 정보는 ID, 위치 및 개장시간이므로, POI 시공간객체는 mdsys.sdo_point_type 공간객체와 TIMESPAN 시간객체를 멤버필드로 하여 구성한다 ([그림 13]). SPACE_TIME_PRISM 객체는 주어진 POI_ARRAY 중 통행가능면에 포함되는 POI들을 선별하여 POI_ARRAY 형태로 반환하는 GET_POI_ARRAY 멤버함수를 가지고 있는데, 이 함수는 기본적으로 원·타원과 포인트 사이의 포함관계 연산을 수행하는 공간객체 CIRCLE 및 ELLIPSE의 멤버함수 CONTAINS를 사용한다. 원 $(x-a)^2+(y-b)^2=r^2$ 과 포인트 $\{x',y'\}$ 사이의 포함관계는 거리 $\sqrt{(x'-a)^2+(y'-b)^2}$ 과 반지름 r 과의 대소관계를 비교하여 판별하고, 타원 $\frac{x^2}{a^2}+\frac{y^2}{b^2}=1$ 과 포인트 $\{x',y'\}$ 사이의 포함관계는 $\frac{x'^2}{a^2}+\frac{y'^2}{b^2}$ 과 1과의 대소관계를 비교하여 판별한다.



[그림 12] 시공간프리즘과 POI 개장시간의 시간관계



[그림 13] 시공간데이터베이스에서 POI_ARRAY 자료형의 구성

5. 시간지리학 응용을 위한 질의 및 시각화

시간지리학 응용을 위한 질의 및 시각화 클라이언트에서는 시공간데이터베이스의 시공간객체와 시공간함수를 이용하여 SQL 문을 작성함으로써²⁾ 시공간경로, 시공간프리즘, 시공간접근성에 대한 질의를 수행하며, 질의결과는 시공간입방체에서 3D로 시각화된다. 모의실험에 필요한 개인통행자료는 GPS-PDA 모바일 애플리케이션을 통해 시공간데이터베이스에 저장되었으며, POI 정보는 가상데이터로 생성되었다. 개인통행자료를 보관하는 Personal_trajectory 테이블과 POI 정보를 보관하는 Service_poi 테이블은 다음의 DDL (Data Definition Language)에 의해 구성되었다.

```

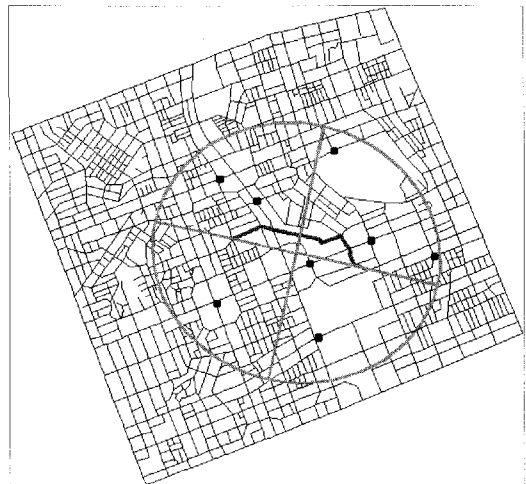
create table Personal_trajectory(person_id number(8),
    st_prism SPACE_TIME_PRISM);
create table Service_poi(poi_set POI_ARRAY);
    
```

5.1 시공간경로와 통행가능면의 질의 및 시각화

Personal_trajectory 테이블의 SPACE_TIME_PRISM 객체는 TIME_POINT 배열을 멤버 필드로 하는 SPACE_TIME_PATH 객체를 통해 개인통행자료를 보관한다. 시공간경로와 통행가능면에 대한 질의는 SPACE_TIME_PRISM 객체의 멤버필드 ST_PATH와 멤버 함수 GET_PPA_ELLIPSE를 이용하고, 통행가능면 내에 포함되는 POI들을 함께 구하기 위해서는 멤버함수 GET_POI_ARRAY를 이용하여 다음과 같이 SQL문을 구성하며, 질의에 대한 시각화는 [그림 14]와 같다.

```

select a.st_prism.st_path, get_ppa_ellipse(a.st_prism),
get_poi_array(a.st_prism, b.poi_set)
from Personal_trajectory a, Service_poi b
where a.person_id = 1;
    
```



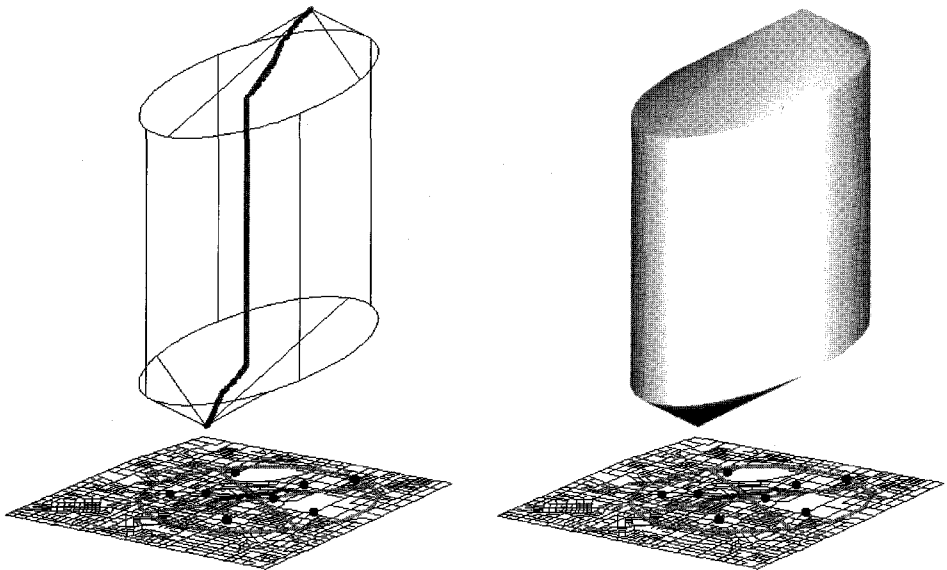
[그림 14] 시공간경로와 통행가능면의 2차원 시각화

2) SQL문에서 사용하기 위하여 모든 멤버함수들은 동일한 이름을 가진 공용함수 (public function)로 전환 생성되었다.

5.2 시공간프리즘의 질의 및 시각화

시공간경로와 통행가능면에 부가하여, 시공간프리즘에 대한 질의를 수행하기 위해서는 시공간프리즘을 구성하는 세 가지 입체요소인 아래위 원뿔과 타원기둥을 각각 구해야 하므로, SPACE_TIME_PRISM 객체의 멤버함수 GET_LOWER_CONE, GET_UPPER_CONE 및 GET_ELLIPSOIDAL_CYLINDER를 이용하여 다음과 같이 SQL문을 구성하며, 질의에 대한 시각화는 [그림 15]와 같다.

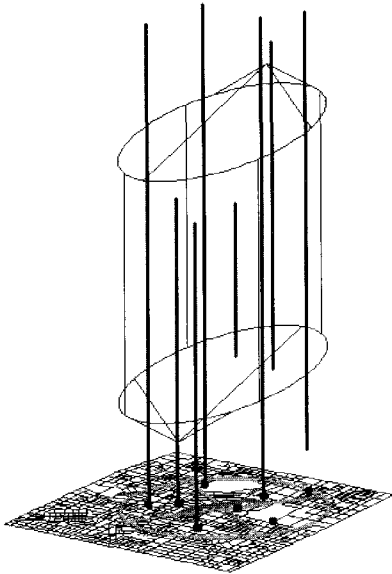
```
select a.st_prism.st_path, get_ppa_ellipse(a.st_prism),
get_poi_array(a.st_prism, b.poi_set),
get_lower_cone(a.st_prism), get_upper_cone(a.st_prism),
get_ellipsoidal_cylinder(a.st_prism)
from Personal_trajectory a, Service_poi b
where a.person_id = 1;
```



[그림 15] 시공간경로와 시공간프리즘의 3차원 시각화

5.3 시공간접근성의 질의 및 시각화

POI 시공간객체는 위치정보를 나타내는 mdsys.sdo_point_type과 개장시간을 나타내는 TIMESPAN을 멤버필드로 가지고 있다. 따라서 시공간경로와 통행가능면, 시공간프리즘과 함께 DUR 기반의 시공간접근성에 대한 질의를 수행하기 위한 SQL문은 앞 절과 동일하며, 질의에 대한 시각화는 [그림 16]과 같다. 여기에서는 POI의 개장시간에 따른 시공간접근성을 시각적으로 표현하고 있지만, 시간지리학에서 접근성 연구의 목적에 따라 POI의 가용성을 평가하는 기준 (개장시간 이외에도 예컨대 가격, 매력도 등)이 결합된다면 이들에 대한 가중평균연산을 통해 접근성지수가 정량적으로 도출될 수 있다.



[그림 16] DUR 기반의 시공간접근성 시각화

6. 결 론

6.1 연구의 요약

기존의 시간지리학 연구들에서 개인통행의 시공간접근성을 모형화하기 위한 시도로 시공간경로 및 시공간프리즘의 개념이 제시되었고, 이에 대한 3차원 시각화와 연산모형이 개발되었다. 기술진보와 함께 대용량 개인통행자료의 구득이 가능해짐에 따라 시간지리학과 시공간접근성 연구에서도 데이터베이스의 활용이 필요하게 되었다. 이 논문에서는 시간지리학 응용을 목적으로 시공간객체 및 시공간함수를 개발하여 DBMS에 임베드시킴으로써 객체관계형 시공간데이터베이스를 구현하고, 이를 이용하여 시공간경로, 시공간프리즘, 시공간접근성에 대한 질의 및

시각화를 수행하는 GIS 컴퓨팅환경을 연구하였다.

시공간데이터베이스의 자료원이 되는 개인통행자료는 GPS-PDA 클라이언트에 의해 수집되며, 시공간자료관리 미들웨어의 중개를 거쳐 자동적으로 좌표변환 및 DB전송이 이루어진다. 시간지리학 응용을 위한 시공간데이터베이스는 일반 DBMS를 확장하여 구현하였으며, 시공간객체 및 시공간함수를 개발 및 결합하여 시공간경로, 시공간프리즘, 시공간접근성 분석을 위한 시간지리학 모형을 DBMS에 임베드시켰다. 시공간데이터베이스와 연동하는 시간지리학 모형의 질의 및 시각화 클라이언트는 X-Y 공간축과 T 시간축으로 이루어진 시공간입방체를 통해 개인통행의 시공간경로, 시공간프리즘, 시공간접근성에 대한 질의결과의 3D 시각화를 수행한다.

6.2 연구의 의의와 향후과제

이 논문에서 제시하는 시공간데이터베이스 환경은 시간지리학 응용에서 대용량 개인통행자료의 처리에 대비하기 위한 것으로서, 모바일 GIS 및 GPS와 시공간데이터베이스를 연동하고, 시간지리학과 시공간접근성 모형을 DBMS에 임베드시킴으로써 질의 및 시각화 클라이언트에 분석결과의 제공이 가능하도록 하였다. 이 연구의 의의는 다음과 같이 정리될 수 있다.

첫째, 모바일 GIS 및 GPS와 데이터베이스의 연동을 통해 시공간데이터베이스의 자료원인 개인통행자료의 자동수집 가능성을 확인하였다. 개인통행자의 이동경로

에 대한 시공간정보를 무선인터넷망을 통해 직접 데이터베이스로 전송하여 대용량 자료의 축적을 용이하게 함으로써 시공간 접근성 연구에서 대용량 자료를 지원할 수 있는 GIS 컴퓨팅환경을 제시하였다.

둘째, 시공간객체와 시공간함수를 DBMS에 임베드시켜 확장된 객체관계형 데이터베이스를 구현하고 이를 통해 시공간데이터베이스를 시간지리학 연구에 적용할 수 있도록 하였다. 시공간경로, 시공간프리즈, 시공간접근성 모형을 시공간데이터베이스에 탑재함으로써 대용량 자료처리를 위한 데이터베이스 기반의 시간지리학 응용이 가능한 데이터베이스 모델을 제시하였다.

셋째, 시공간데이터베이스에 탑재된 시간지리학 모형의 3D 시각화를 통해 시공간경로, 시공간프리즈, 시공간접근성 등의 개념을 시각적으로 확인 가능하도록 하였다. 시공간데이터베이스로부터 분석결과를 획득하는 DB 클라이언트를 개발함으로써 시공간데이터베이스와 연동하여 시간지리학 질의 및 시각화를 수행하는 방법을 제시하였다.

이 논문의 시공간데이터베이스 환경은 시공간접근성 분석을 풍부화하기 위한 기능적 확장을 필요로 한다. DUR 기반의 시공간접근성뿐 아니라 네트워크 기반의 시공간접근성을 지원함으로써 물리적 공간과 네트워크 공간에서의 개인통행을 모델링하고, 시공간경로 및 시공간프리즈 상호간의 연산을 구현함으로써 개인통행의 시공간분석을 단수에서 복수로 확대하는 연구가 진행 중에 있다.

참고문헌

- 류근호, 김상호, 안윤애, 2002, “시공간 GIS 및 시공간 데이터베이스 기술,” 전자공학회지, 29(12), 1435-1446.
- 박기호, 안재성, 이양원, 2005, “시공간 개인통행 자료의 지리적 시각화,” 대한지리학회지, 40(3), 310-320.
- 이기준, 김경숙, 2000, “이동객체의 움직임에 대한 시간적 명세,” 한국정보과학회 데이터베이스연구회지, 16(1), 27-39.
- Allen, J. F., 1983, Maintaining Knowledge about Temporal Intervals, Communications of the ACM, 26(11), 832-843.
- Brakatsoulas, S., Pfoser, D., and Tryfona, N., 2004, Modeling, Storing and Mining Moving Object Databases, Proceedings of the 7th International Database Engineering and Applications Symposium, 68-77.
- Erwig, M., Güting, R. H., Schneider, M., and Vazirgiannis, M., 1999, Spatio-Temporal Data Types: An Approach to Modeling and Querying Moving Objects in Databases, GeoInformatica, 3(3), 269-296.
- Forlizzi, L., Güting, R. H., Nardelli, E., and Schneider, M., 2000, A Data Model and Data Structures for Moving Objects Databases, Proceedings of the 2000 ACM SIGMOD International Conference on Management of Data, 319-330.
- Güting, R. H., Böhlen, M. H., Erwig, M., Jensen, C. S., Lorentzos, N., Nardelli, E., Schneider, M., and Viqueira, J. R. R., 2003, Spatio-temporal Models and Languages: An Approach Based on Data Types, Lecture Notes in Computer Science, 2520, 117-176.
- Grumbach, S., Koubarakis, M., Rigaux, P., Scholl,

- M., and Skiadopoulos, S., 2003, Spatio-temporal Models and Languages: An Approach Based on Constraints, Lecture Notes in Computer Science, 2520, 177-201.
- Hägerstrand, T., 1970, What about People in Regional Science?, Papers of the Regional Science Association, 24, 7-21.
- Hornsby, K. and Egenhofer, M. J., 2002, Modeling Moving Objects over Multiple Granularities, Annals of Mathematics and Artificial Intelligence, 36(1-2), 177-194.
- Kim, H. and Kwan, M., 2003, Space-time Accessibility Measures: A Geocomputational Algorithm with a Focus on the Feasible Opportunity Set and Possible Activity Duration, Journal of Geographical Systems, 5(1), 71-91.
- Kraak, M., 2003, The Space-time Cube Revisited from a Geovisualization Perspective, Proceedings of the 21st International Cartographic Conference, 1988-1996.
- Kwan, M., 2000, Interactive Geovisualization of Activity-Travel Patterns Using Three-Dimensional Geographical Information Systems: A Methodological Exploration with a Large Data Set, Transportation Research Part C, 8, 185-203.
- Lenntorp, B., 1976, Paths in Space-Time Environments: A Time Geographic Study of Movement Possibilities of Individuals, Lund Studies in Geography No. 44, Royal University of Lund, Sweden.
- Miller, H. J., 2004, Activities in Space and Time, in Hensher, D. A., Button, K. J., Haynes, K. E., and Stopher, P. (eds.), Handbook of Transport Geography and Spatial Systems, Elsevier, London.
- Miller, H. J., 2005, A Measurement Theory for Time Geography, Geographical Analysis, 37(1), 17-45.
- NRC (National Research Council), 2002, Community and Quality of Life: Data Needs for Informed Decision Making, The National Academies Press, Washington D. C.
- Pfoser, D. and Tryfona, N., 1998, Requirements, Definitions and Notations for Spatiotemporal Application Environments, Proceedings of the 6th International Symposium on Advances in Geographic Information Systems, 124-130.
- Sistla, A. P., Wolfson, O., Chamberlain, S., and Dao, S., 1997, Modeling and Querying Moving Objects, Proceedings of the 13th International Conference on Data Engineering, 422-432.
- Worboys, M. F., 1994, A Unified Model of Spatial and Temporal Information, Computer Journal, 37(1), 26-34.
- Wu, Y. and Miller, H. J., 2001, Computational Tools for Measuring Space-Time Accessibility within Dynamic Flow Transportation Networks, Journal of Transportation and Statistics, 4(2-3), 1-14.