

## 선형가속기의 10년간 가동률과 고장률에 관한 통계분석

성균관대학교 의과대학 삼성서울병원 방사선종양학과\*, 의공기술과†

주상규\* · 허승재\* · 한영이\* · 서정민\* · 김원규† · 김태종† · 신은혁\*  
박주영\* · 여인환\* · 최동락\* · 안용찬\* · 박 원\* · 임도훈\* · 박영환\*

**목 적:** 방사선치료의 핵심 장비인 선형가속기의 10년간 고장 기록을 분석하여 효율적인 관리 지표로 활용하고자 한다.

**대상 및 방법:** 1994년 4월부터 2004년 12월까지 10년 8개월간 의공기술과에서 기록한 장비 수리일지와 사용자가 기록한 업무일지의 내용을 통계분석을 통해 관리실태를 분석했다. 장비 장애 요인을 다각적으로 분석하기 위해 고장 원인을 치료기 부위별로 세분했고, 고장 발생 시 치료업무에 미치는 영향에 따라 세 단계로 구분하여 조사했다. 또한, 장비 사용량이 고장에 미치는 영향을 분석하기 위해 연간 치료 환자 수와 고장건수, 중요 부속의 평균 수명, 수리비용 등을 분석했다.

**결 과:** 10년간 발생한 전체 고장건수는 587건이었으며, 이중 조사헤드부의 고장이 전체 건수의 20%를 차지해 가장 높게 나타났고, 고장이 미치는 영향에서는 일시적 장애에 해당하는 '조사능력 저하' 상태의 고장이 41%를 차지해 가장 높았다. 고장 부위에 따른 장애 영향 분석에서는 장애 등급이 가장 높은 '조사 불가능' 상태의 고장이 가속부에서 전체 건수의 약 10%를 차지해 가장 높게 나타났으며, 고장과 관련된 각종 지표 및 수리비용은 사용연수 및 치료건수가 증가함에 따라 함께 증가했다. 중요 부속의 평균 수명은 클라이스트론과 싸이라트론의 경우 치료건수가 증가함에 따라 교체 주기가 빨라져 각각 제조사 권고치의 42%, 83% 수준이었다.

**결 론:** 안정적인 치료서비스 제공을 위해서는 사용 연수가 증가함에 따라 장비 관리의 필요성이 더욱 중요시되어야 하며, 10년간 장비 관리기록을 통해 얻은 각종 지표가 향후 예방적 관리의 좋은 지침이 될 것으로 생각된다.

**핵심어:** 선형가속기 고장원인 분석, 선형가속기 가동률, 선형가속기 관리 기록 분석

### 서 론

방사선치료의 핵심 장비인 선형가속기는 1972년 국내에 처음 도입된 이후 그 수가 급격히 증가하여 2001년에는 52개 병원에 73대가 설치되었고, 최근 치료 환자 수 증가와 함께 그 증가 속도가 더욱 가속화되고 있다.<sup>1)</sup> 과거의 선형가속기가 단순히 방사선 조사 기능만을 수행했던 것에 비해 최근 보급되는 기종은 새로운 고난도 치료기술을 구현하기 위한 부가 장치들이 추가되면서 점점 복잡화 및 고가화되고 있다. 따라서 안정적인 장비 운용을 위해서는 전문적인 지식과 효과적인 관리 시스템을 필요로 하며, 최근에 이에 대한 관심이 높아지고 있다. 특히 장비 고장이 방사선사고로 이어지는 것을 막기 위해 체계적인 관리 지침과

고장 발생시 대처 요령 등을 준수할 것을 권고하고 있다.<sup>2)</sup> 또한 장비 고장은 경제적 측면과 더불어 환자 만족도와 밀접한 관계를 가지고 있어, 고장 시간(downtime)을 최소화하여 최상의 치료 조건을 유지하는 것이 중요하다. 아울러 장비의 기능이 점점 복잡해지면서 고장에 대한 개념도 단순히 방사선 조사 가능 유무에만 그치지 않고 보유한 기능을 충분히 발휘할 수 있는지에 대한 질적 개념으로 바뀌고 있다. 따라서 선형가속기의 효과적 관리를 위해서는 장비 운용에 적합한 환경 구축과 고장을 예방하고 그 영향을 최소화할 수 있는 대책을 수립하는 것이 중요하다. 일반적으로는 제작사에서 명시한 장비관련 각종 기준 및 권고치가 이를 위한 기초 자료로 주로 활용되어 왔다. 그러나 표준 조건에서 정의된 이러한 자료들을 사용 환경이 다른 임상에서 그대로 적용하여 판단의 근거로 삼기에는 다소 어려움이 있다. 이에 반해 실제 임상에서 사용자가 기록하는 기존 장비의 사용 경험과 관리 기록들은 현장의 상황을 잘 반영하고 있어 효과적인 관리 시스템을 구축하기 위한 좋은 기초 자료로 활용될 수 있다. 대부분의 병원에서 이러

이 논문은 2005년 3월 29일 접수하여 2005년 8월 29일 채택되었음.  
책임저자: 허승재, 삼성서울병원 방사선종양학과  
Tel: 02)3410-2601, Fax: 02)3410-2619  
E-mail: sjhuh@smc.samsung.co.kr

한 목적으로 선형가속기의 고장과 관련된 사항들을 기록으로 남기고 있으나 기록된 결과에 대한 정확한 분석과 평가가 이루어지지 않고 있어 많은 노력에도 불구하고 자료로서 충분히 활용되지 못하고 있는 실정이다. 특히 선형가속기의 정도 관리에 관한 연구보고는 많은 반면 장비의 관리와 관련된 정리된 논문이나 연구 결과는 전무한 실정이다. 본 연구에서는 1994년 4월 삼성서울병원 방사선종양학과에 설치하여 현재까지 가동 중인 선형가속기의 10년간 수리 기록을 분석하고 운용실태를 평가하여 효율적인 관리 시스템 구축을 위한 기초 자료로 활용하고자 한다.

## 대상 및 방법

### 1. 대상

본 연구는 1994년 4월 설치하여 현재까지 사용 중인 고에너지 선형가속기(CL2100C, Varian, USA)를 대상으로 했다. 대상 장비는 2가지 광자선과 5가지 전자선(6, 10 MV photon, 6, 9, 12, 15, 20 MeV electron) 조사가 가능하며, 부가 기능으로 치료확인촬영장치(전자포탈영상장치, Electronic Portal Imaging Device, EPID)와 치료기록 시스템(Record & Verify System)을 보유하고 있다. 장비 관리 실태를 조사하기 위해 1994년 4월부터 2004년 12월까지 10년 8개월 동안(2004년 자료는 6개월치를 기준으로 추정하였음) 의공기

술과에서 기록한 대상 장비의 수리일지와 사용자가 기록한 업무일지를 통계분석했다.

### 2. 고장분석

장비 수리 기록 및 업무일지 내용을 효과적으로 활용하기 위해 고장 내용을 다음과 같은 기준으로 분류하고 각 항목의 고장 건수를 조사했다.

#### 1) 부위별 고장건수 분석

장비의 고장 부위를 구체적으로 분석하기 위해 아래와 같이 선형가속기를 기능이 유사한 9개 파트로 나누고 각 파트의 고장건수와 고장률을 조사했다(Fig. 1).<sup>3)</sup> 분석을 단순화하기 위해 한 개의 고장에 여러 가지 원인이 복합적으로 작용한 경우에는 추정되는 주원인만 포함시켰다.

(1) 가속부(Acceleration section): 가속관(acceleration wave guide), 전자총(electron gun), 크라이스트론(klystron), 편향관(bending magnet), 타겟(target)부를 포함하는 방사선 생성과 관련된 부분

(2) 펄스부(Pulse section): RF 드라이버, 펄스전원 공급부 등을 포함하는 부분

(3) 조사 헤드부(Radiation head section): 선량 검출 전리함(monitor chamber), 콜리메이터부(collimator)를 포함하는 조사 헤드부

(4) 제어부(Controller section): 선형가속기 조정실

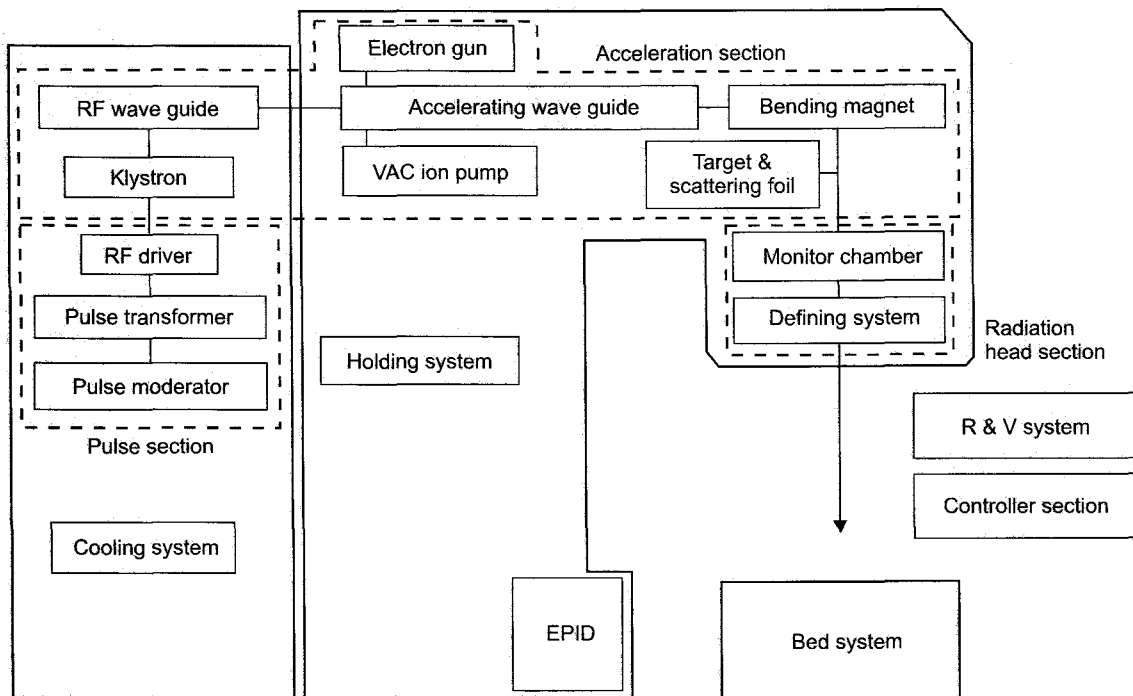


Fig. 1. Block diagram of linear accelerator system.

내 조정기와 치료기 제어를 위한 컴퓨터 시스템을 포함하는 조정 장치부

(5) 냉각 시스템부(Cooling system): 장비 냉각을 위한 내, 외부의 냉각장치

(6) 지지 장치부(Holding system): 겐트리 회전을 포함한 장비의 지지시스템과 각종 지지계기

(7) 치료 테이블부(Bed system): 치료실 내 조정기(pendant)를 포함하는 환자 치료 테이블부

(8) 치료기록 장치부(Record & Verify system)

(9) 치료확인 촬영장치부(EPID; electronic portal imaging device)

2) 고장이 미치는 영향의 분류

장비 고장이 실제 치료 업무에 미친 영향을 객관적으로 평가하기 위해 고장을 경중에 따라 아래와 같이 조사가능, 조사능력저하, 조사불가능 등의 3단계로 구분하여 분석했다.

(1) 조사가능(이하 "(A)"로 표기): 장비의 고장이 발생했지만 방사선 조사 설정 및 치료에 장애를 받지 않아 정상적인 치료가 가능한 상태

(2) 조사능력저하(이하 "(B)"로 표기): 장비의 기본 능력이 일시적으로 저하되어 있는 상태, 그러나 장비의 재부팅이나 간단한 점검, 교체 등으로 정상적인 치료가 가능한 상태 (1시간 이내 복구 가능한 경우)

(3) 조사불가능(이하 "(C)"로 표기): 장비의 고장 발생으로 정상적인 치료가 불가능하여 환자 치료에 장애를 초래하는 경우 (장시간의 수리를 요하는 경우)

3) 중요부품의 평균수명

장비 사용량에 따른 중요 부품의 적정 교체 주기를 예측하여 예방적 관리의 지표로 활용하고자 싸이라트론(thyratron)과 클라이스트론(klystron), RF 드라이버(RF driver)의 평균 수명과 교체 주기를 조사해 제작사의 권고치와 비교했다. 평균 수명은 (1)식과 같이 총 사용 기간을 부품교환횟수로 나누어 표현했다.

$$\text{평균 수명(년)} = \text{총 사용기간(년)} / \text{부품 교환횟수} \quad \text{----(1)}$$

4) 선형가속기의 가동률

장비 사용 효율을 평가하기 위해 2001년부터 2004년까지의 가동률을 (2)식을 사용하여 조사했다. 2001년 이전 자료는 기록이 정확하지 않아 평가 대상에서 제외시켰다.

$$\text{가동률(\%)} = \frac{\text{시간당 실제 방사선 치료시간}}{\text{시간당 방사선 치료 예정 시간}} \times 100 \quad \text{----(2)}$$

5) 치료건수와 장비고장건수 분석

치료건수와 장비고장건수와의 연관성을 평가하기 위해 년도별 치료건수와 고장건수를 조사해 상관 분석(correla-

tion analysis)을 수행했다. 상관분석은 통계프로그램인 SPSS의 pearson 상관계수를 이용했다. 아울러 유지비용 예측 및 경제적 효율성을 분석하기 위해 년도별 수리비용과 총 수리 시간을 조사했다.

6) 계절 및 온도 변화에 따른 고장건수의 상관관계분석

장비 사용 환경이 고장에 미치는 영향을 분석하기 위해 월별 고장건수와 각 월의 외부 평균 온도를 조사해 상관 분석(correlation analysis)을 실시했다. 아울러 선형가속기 각 파트의 월별 고장 건수를 조사해 외부 온도의 변화가 각 파트의 고장에 미치는 영향도 함께 조사했다. 치료실내의 온도, 습도, 기압의 변화에 대한 상관관계는 조사 자료가 충분치 않아 본 조사에서는 제외하였으며 외부 온도는 기상청에서 제공한 장비가 설치된 서울의 10년간 평균 온도를 이용했다.

결 과

대상 장비가 설치된 1994년 4월부터 2004년 12월까지 10년 8개월간 발생한 총 고장 건수는 587건으로 연간 약 54건의 고장이 발생했다. 선형가속기 각 부위별 고장 건수 조사에서는 조사 헤드부분이 119건으로 전체의 20%를 차지해 가장 높게 나타났으며 가속부 19% (111건), 조정부 14% (84건), 치료 테이블부 13% (78건) 순으로 높게 나타났다. 가장 낮은 고장건수를 기록한 부위는 치료기록 장치 부분으로 전체 조사 기간 동안 총 3건의 고장이 보고 됐고 9개 분류 항목에 포함되지 않는 기타 고장도 6% (35건) 발생했다(Fig. 2). 고장 발생 시 치료 업무에 미치는 영향의 정도에 따른 분류에서는 간단한 조치로 정상 조사가 가능

Table 1. The Analysis of Failure Grading according to a System Category of Linear Accelerator

A system category of Linac	Number of failures (%)		
	A	B	C
Acceleration section	5 (0.9%)	45 (7.7%)	61 (10.4%)
Pulse section	16 (2.7%)	18 (3.1%)	11 (1.9%)
Radiation head section	52 (8.9%)	57 (9.7%)	10 (1.7%)
Controller section	24 (4.1%)	51 (8.7%)	9 (1.5%)
Cooling system	12 (2.0%)	22 (3.7%)	19 (3.2%)
Holding system	5 (0.9%)	9 (1.5%)	3 (0.5%)
Bed system	48 (8.2%)	28 (4.8%)	2 (0.3%)
R & V system	3 (0.5%)	0 (0.0%)	0 (0.0%)
EPID	36 (6.1%)	4 (0.7%)	2 (0.3%)
Others	22 (3.7%)	6 (1.0%)	7 (1.2%)
Number of failures	223 (38.0%)	240 (40.9%)	124 (21.1%)

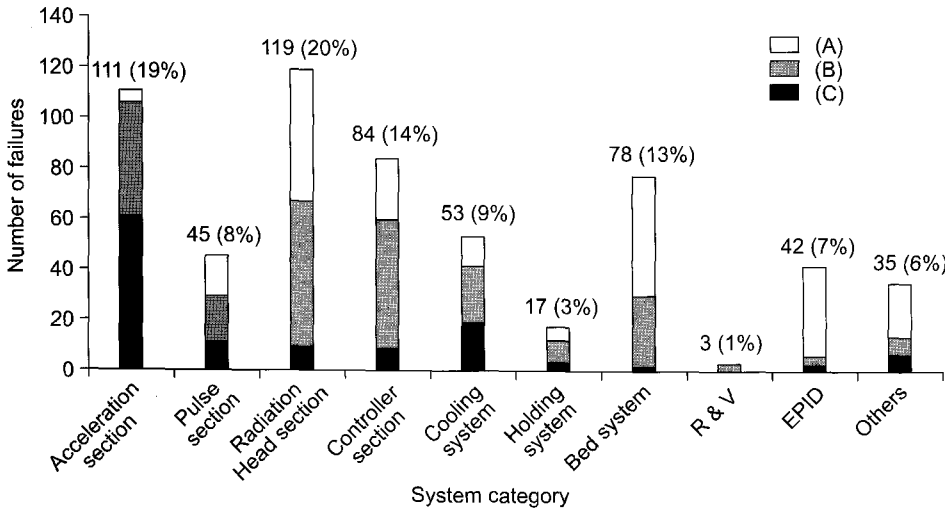


Fig. 2. The number of failures according to a system category and failure grading ((A), (B), (C)). Total number of failures was 587 over 10 years.

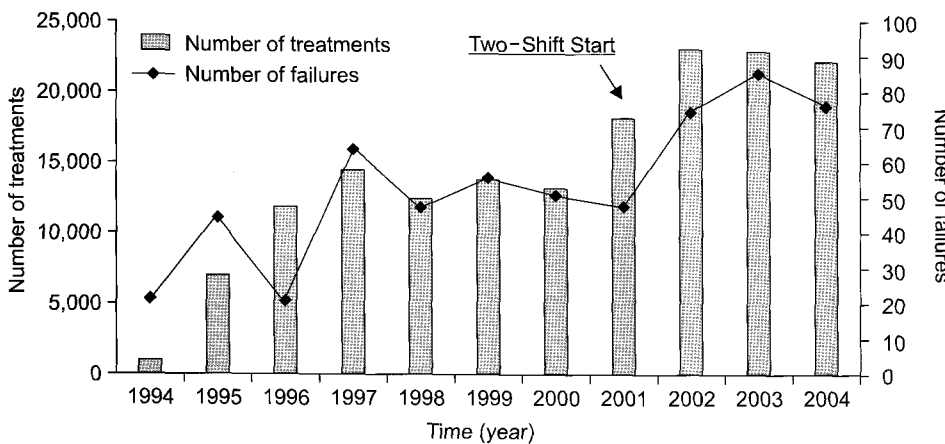


Fig. 3. The number of failures and the number of therapies over ten years. There was a statistically significant correlation between the number of failures and the number of therapies ( $p < 0.05$ ).

한 (B) 상태의 고장이 전체의 41% (240건)을 차지해 가장 높게 나타났으며, 치료업무에 장애를 주지 않는 (A) 상태의 고장이 38% (223건), 장비 운영에 심각한 장애를 가져오는 (C) 상태의 고장이 21% (124건) 순으로 조사됐다. 또한 고장부위에 따른 장애 영향을 분석한 결과, 방사선 빔 생성과 관련된 가속부의 경우 장애 영향이 가장 큰 (C) 상태가 10%, 중간정도인 (B) 상태가 8%, 가장 영향이 적은 (A)가 1% 순으로 높게 나타났고 이와 반대로 대부분이 기계적인 부속으로 이루어진 치료테이블의 경우 (A), (B), (C)가 각각 8, 5, 1% 순으로 나타나 고장부위가 중요하고 복잡할수록 장애 발생 시 미치는 영향이 컸다(Table 1).

치료건수와 고장건수와의 상관관계를 조사한 결과, 연간 고장 건수는 사용 연수 및 치료건수가 증가함에 따라 함께 증가했다( $p=0.001$ )(Fig. 3). 특히 대상 장비는 2001년 5월부터 증가하는 치료 환자를 소화하기 위해 오전 7시부터 오후 9시까지 2부제 근무를 통해 2대 분량의 환자를 치료하면서 일 치료건수가 늘었으며, 이로 인해 2001년 고장건수

증가율이 -8% (2000년 대비)에서 2002년에는 60% (2001년 대비)로 급격히 증가했다. 따라서 연간 고장 건수는 사용 연도뿐만 아니라 치료건수와도 밀접한 관계를 가짐을 알 수 있다.

중요 부품의 평균 수명은 클라이스트론의 경우 설치 후 10년 동안 교체 없이 사용하고 있어 제조사 권고치(약 10년)를 초과했으나, 싸이라트론은 총 6회 교체하여 평균 수명이 제조사 권고치(약 4년)의 42% 수준이었으며, RF 드라이버는 총 3회 교체하여 제조사 권고치(약 4년)의 83% 수준이었다. 따라서 치료건수의 증가는 싸이라트론 및 RF 드라이버와 같은 중요 부속의 평균 수명을 단축시켜 교체 주기를 빠르게 했다(Fig. 4).

장비 관리의 경제적 측면을 분석하기 위해 조사한 수리비용 및 수리시간은 사용 연수가 증가함에 따라 빠르게 증가했다. 그러나 수리비용의 경우 사용연도와 함께 증가하는 양상은 유사하나 연도에 따라 기복이 심하게 나타났다. 특히 중요 부속을 교체한 1999, 2001, 2002년에는 다른 연

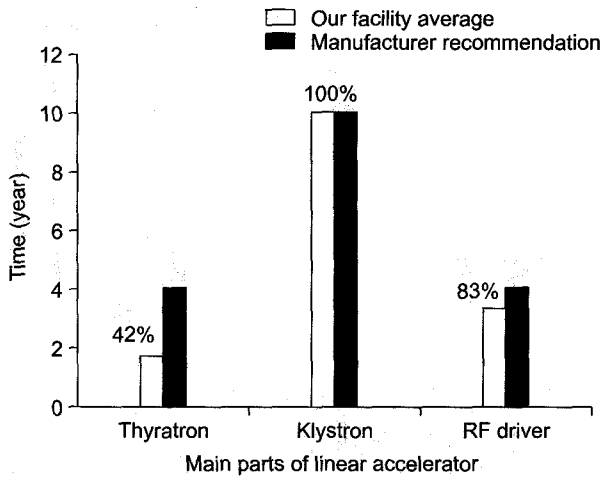


Fig. 4. The average life-time of three main parts (Average life-time (yr.)=total operation time (yr.)/total numbers of replacement of each part).

도에 비해 수리비가 급격히 증가했다(Fig. 5). 수리비용의 증가는 여러 건의 작은 고장보다는 교체 비용이 많이 드는 중요 부속의 고장발생 유무와 밀접한 관계를 보였다. 2001년부터 2004년까지의 연간 장비 가동률은 각각 99, 99, 98, 97%로 모두 안정적인 수준인 95%를 넘어서고 있으나, 2002년 이후부터는 연수가 증가함에 따라 서서히 감소했다. 장비 고장이 외부환경의 영향을 받는지를 평가하기 위해 선형가속기 전체 및 각 파트의 월별고장건수와 각 월의 외부 평균온도를 조사했으나, 유의한 상관관계를 나타내지 않았다( $p > 0.05$ )(Fig. 6).

고안 및 결론

대상 장비의 10년 8개월간 총 고장건수는 587건으로 Hidaki 등이 동일한 기간 동안 Siemens사 장비(Mevatron77 DX-67)를 대상으로 조사한 1036건에 비해 수적으로 큰 차이를

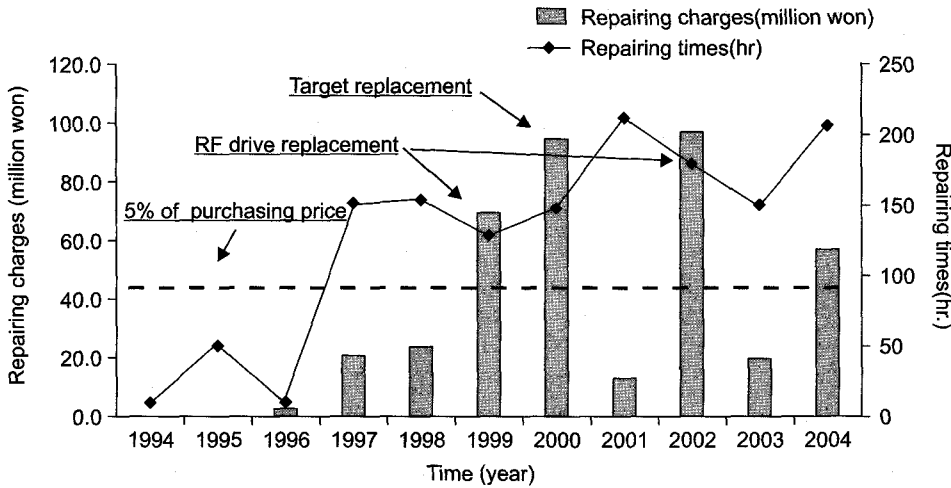


Fig. 5. The repairing charge and the repairing time. There was a statistically significant correlation between the repairing charge and the repairing time ( $p < 0.05$ ).

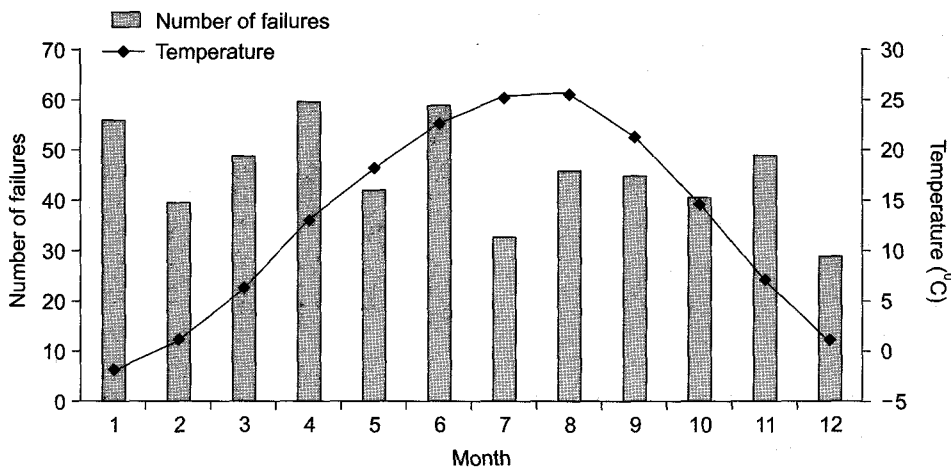


Fig. 6. The number of failures vs. average temperature. There was no correlation between the number of failures and average temperature ( $p > 0.05$ ).

보였다.<sup>4)</sup> 더욱이 연간 고장 전수를 보면 Hideki의 자료는 설치 초기 3년 동안 고장전수가 높다가 이후 5년 동안 현저히 줄었으며 설치 8년이 넘으면서 급격히 증가하는 양상을 보여 설치 초기부터 지속적으로 고장전수가 증가하는 본 논문의 결과와는 약간의 차이를 보인다(Fig. 2, 3). 이러한 차이는 대상 장비 종류와 가동 환경이 서로 다르다는 점과 고장 판단의 기준이나 기록 방법과 같은 기록자의 주관적인 영향에 의한 것으로 생각된다. 본원의 경우 고장 발생 후 10분 이내에 현장에 도착하여 수리를 진행할 수 있는 선형가속기 전문가들로 구성된 의공기술팀을 자체 보유하고 있고 중요 부품의 경우 수명을 고려하여 사전에 구매하여 장비 장애 시간을 최소화하고 있다. 이러한 장애 대처 시스템의 구축은 장애를 예방하고 줄이는 활동뿐만 아니라 장애 발생 시 미치는 영향을 최소화하는데도 중요한 요인으로 작용한다. 따라서 이러한 문제를 자세히 기술하지 않은 Hideki의 결과와는 수치면에서 다소 차이를 보일 것으로 생각된다. 또한 Hideki 등이 보고한 고장 발생 시 미치는 영향에 따른 분류에서는 간단한 조작으로 정상 치료가 가능했던 (B) 상태의 장애가 전체의 89%로 대부분의 고장이 이에 속했다. 그러나 본 조사에서는 (B), (A), (C)가 각각 41, 38, 21%로 장애 유형이 고루 분포해 고장이 미치는 영향이 서로 다를 수 있다. 이러한 원인으로 는 앞에서 지적한 바와 같이 장비의 종류나 가동 환경이 서로 다른 점을 들 수 있을 것으로 생각된다.

정밀한 부속의 집합체인 선형가속기는 온도, 기압, 습도 등과 같은 외부환경에 민감하다. 특히 온도에 민감하여 대부분의 장비가 가동 중 발생하는 열을 냉각하기 위해 자체 냉각시스템을 보유하고 있고 제작회사마다 설치 장소의 적정 온도를 유지할 것을 권고하고 있다. 본 논문에서는 자료 부족으로 장비 가동에 직접적으로 영향을 미치는 치료실 내부 온도 대신에 장비가 설치된 서울의 10년간 평균 온도를 이용해 온도 변화가 장비 고장에 미치는 영향을 간접적으로 분석하고자 했다. 외부온도를 이용한 Hideki 등이 조사한 결과에 따르면 기온이 내려감에 따라 가속부와 펄스부의 고장이 증가한 것으로 조사됐으나, 본 조사에서는 유의한 상관관계를 찾을 수 없었다. 이러한 현상은 본원의 경우 선형가속기가 설치된 치료실에 항온항습 장치를 설치하여 적정 온도 및 습도를 유지함으로써 외부 온도 변화의 영향을 덜 받은 것으로 생각된다.

방사선치료의 핵심 장비인 선형가속기의 효율적 관리는 경제적 측면뿐 아니라 양질의 치료서비스를 안정적으로 공급한다는 관점에서 환자 만족도와 밀접한 관계를 가진다. 따라서, 장비 고장 시간을 줄이고 최상의 치료조건을

유지하는 것이 중요하며 이를 위해서는 장비의 특성을 잘 파악하여 장애를 미연에 방지할 수 있는 예방적 관리 시스템을 갖추는 것이 최선의 방법이다. 기존 장비의 관리 경험은 이러한 시스템 구축 시 좋은 자료로 활용될 수 있으며, 대부분의 의료 기관에서 이러한 목적으로 장비 수리와 관련된 과정을 기록으로 남기고 있다. 그러나, 이러한 기록이 자료로서 충분히 활용되기 위해서는 몇 가지 선결되어야 할 문제점을 안고 있다. 첫째로 자료의 가치를 높이기 위해서는 장비 설치 시점에서 관리 모델을 구상하고 필요한 조사항목을 선정하여 이를 지속적으로 기록해야만 한다. 일반적으로 선형가속기의 평균 수명이 10년 이상 되므로 사용 중에 관리자가 자주 바뀌어 기록의 연속성이 떨어지거나 설치 초기에 관리 모델을 정확히 설정하지 않아 장시간 많은 노력을 투자해 기록한 자료들이 그 가치를 잃는 경우가 많다. 본 원에서는 이러한 문제를 개선하기 위해 최근 자체 개발한 전산 프로그램을 이용하여 수리와 관련된 정보를 전산화함으로써 활용도를 높이고 있다. 둘째는 기록된 자료를 충분히 활용하기 위해서는 체계적인 분석이 이루어져야 한다. 대부분의 경우에서 고장과 관련된 자료들이 단순히 기록으로만 그치는 경우가 많아 목적인 결과를 얻지 못하는 실정이다. 따라서 기록된 자료의 활용도를 높이기 위해서는 정기적으로 확인하고 분석하는 과정이 필요하다. 아울러 중요부속의 수명이나 특정부속에서의 고장률과 같이 실시간 모니터링이 장비관리에 도움을 주는 항목인 경우, 일정 기간 경과 후 누적된 관리 기록을 분석하는 것보다 자료 입력과 동시에 그 결과를 얻을 수 있도록 시스템을 갖추는 것이 필요하다. 마지막으로 자료의 공유를 통해 관리 효율을 높이는 것이 중요하다. 선형가속기를 안정적으로 운용하기 위해서는 사용자뿐 아니라 의공기술팀, 시설팀, 외부 기술자 등과 같이 관련된 여러 부서의 협조가 필요하며 각 부서에서는 자신의 시각에서 자신의 업무와 연관된 사항들만 기록으로 남기고 있다. 따라서, 서로의 정보를 공유한다면 더욱 좋은 결과를 얻을 수 있으며 전산화된 관리 프로그램의 도입은 이러한 목적을 달성하는데 매우 효과적인 것으로 생각된다.

본원에서는 장비 가동률을 높이기 위해 분석된 자료를 바탕으로 다양한 예방활동을 전개하고 있으며 이중 몇 가지를 소개하면 다음과 같다. 첫째, 과거의 고장 경험을 자료화하여 예방 활동의 기초 자료로 활용하고 있다. 대부분의 고장은 예비 증상을 동반하는 경우가 많고 이러한 증상이 발현하면 사용자는 수리 담당자에게 증상을 알려 담당자가 과거 수리 이력을 참조하여 예방 점검을 할 수 있는 기회를 제공한다. 아울러 장비이력을 바탕으로 정기 점검

항목의 선택과 시행 시기 및 횟수를 결정하여 주기적인 점검을 실시한다. 둘째, 예방적 관리의 중요 목적중 하나인 발생된 장애의 영향을 최소화하기 위해, 중요 소모품의 수명 사이클을 분석하여 적정 교체시기를 예측하고 사전에 부품을 확보하는 것이다. 이러한 준비는 장비 고장 시 부품 조달 지연으로 발생하는 장애시간을 단축하는데 매우 효과적이다. 셋째, 기존 장비의 관리 기록은 효과적인 관리 시스템을 설계하는데 좋은 자료가 될 수 있으며 체계적인 관리 시스템은 장비 고장을 최소화하기 위한 중요한 요건 중의 하나이다. 장비 고장에 의한 장애를 최소화하기 위해서는 전문가들로 구성된 의공학팀을 자체적으로 구성하는 것이 좋다. 그러나 경제적인 문제나 관리 효율적 측면에서 보면 모든 병원에서 이러한 시스템을 구축하기 어렵고 많은 장비회사에서 다양한 유지보수 서비스(maintenance service)를 제공하고 있어 과거의 관리 기록을 바탕으로 자신의 병원에 맞는 효과적인 시스템을 구축하는 것도 좋은 방법 중의 하나라고 생각된다. 아울러 연간 수리비용 분석은 예산 설정에 도움을 준다. 본원에서는 장비관리의 효율을 높이기 위해 매년 장비구입가의 약 5%를 연간 수리비용으로 책정하고 있다. 이러한 기준으로 보면 장비 설치 초기 3년을 제외한 나머지 년도의 연간 평균 수리비용이 5% 이하로 지출되어 예산 책정이 적절하게 이루어졌음을 알 수 있다(Fig. 5). 끝으로 장비관리 기록은 사용 장비의 교체 시기 결정이나 새로운 장비 선택 시 중요한 자료로 활용될

수 있다.

본 연구의 목적은 선형가속기의 10년간 수리기록을 분석하여 효율적인 장비 관리의 지표로 삼고자했다. 사용 연수 및 사용량이 증가함에 따라 고장과 관련된 각종 지표 값들이 현저히 증가해 장비가 노후할수록 관리에 대한 관심이 더욱 필요하며 안정적인 장비운용을 위해서는 장애를 예측하고 고장의 영향을 최소화 할 수 있는 예방적 관리 시스템을 구축하는 것이 바람직하다. 아울러 기존 장비의 관리 기록을 분석해 얻은 각종 지표들은 이러한 시스템 구축을 위한 좋은 지침이 될 것으로 생각된다.

### 참 고 문 헌

1. Yoo SY, Kim MS, Ji YH, et al. Statistics for department of radiation oncology (1999~2001). J Korean Soc Therapeut Radiol Oncol 2004;22:234-236
2. Purdy JA, Biggs PJ, Bowers C, et al. Medical accelerator safety considerations: Report of AAPM radiation therapy committee task group No. 35. Med Phys 1993;20:1261-1275
3. Karzmark CJ, Robert J Morton. A primer on theory and operation of linear accelerators in radiation therapy. 1st ed. wisconsin; medical physics publishing, 1998:34-35
4. Hideki Aoyama, Keiji Inamura, Seiji Tahara, et al. The statistical analysis of failure of a MEVATRON 77 DX67 linear accelerator over a ten year period. J Jpn Soc Ther Radiolo Oncolo 2003;15:219-226

---

Abstract

## Statistical Analysis of Operating Efficiency and Failures of a Medical Linear Accelerator for Ten Years

Sang Gyu Ju, M.S.\*, Seung Jae Huh, M.D.\*, Youngyih Han, Ph.D.\*, Jeong Min Seo, RTT\*,  
Won Kyou Kim, M.E.<sup>†</sup>, Tae Jong Kim, M.E.<sup>†</sup>, Eun Hyuk Shin, M.S.\*, Ju Young Park, RTT\*,  
Inhwan J. Yeo, Ph.D.\*, David R. Choi, Ph.D.\*, Yong Chan Ahn, M.D.\*,  
Won Park, M.D.\*, Do Hoon Lim, M.D.\* and Young Hwan Park, M.S.\*

Departments of \*Radiation Oncology and <sup>†</sup>Biomedical Engineer, Samsung Medical Center,  
Sungkyunkwan University School of Medicine, Seoul, Korea

**Purpose:** To improve the management of a medical linear accelerator, the records of operational failures of a Varian CL2100C over a ten year period were retrospectively analyzed.

**Materials and Methods:** The failures were classified according to the involved functional subunits, with each class rated into one of three levels depending on the operational conditions. The relationships between the failure rate and working ratio and between the failure rate and outside temperature were investigated. In addition, the average life time of the main part and the operating efficiency over the last 4 years were analyzed.

**Results:** Among the recorded failures (total 587 failures), the most frequent failure was observed in the parts related with the collimation system, including the monitor chamber, which accounted for 20% of all failures. With regard to the operational conditions, 2nd level of failures, which temporally interrupted treatments, were the most frequent. Third level of failures, which interrupted treatment for more than several hours, were mostly caused by the accelerating subunit. The number of failures was increased with number of treatments and operating time. The average life-times of the Klystron and Thyatron became shorter as the working ratio increased, and were 42 and 83% of the expected values, respectively. The operating efficiency was maintained at 95% or higher, but this value slightly decreased. There was no significant correlation between the number of failures and the outside temperature.

**Conclusion:** The maintenance of detailed equipment problems and failures records over a long period of time can provide good knowledge of equipment function as well as the capability of predicting future failure. More rigorous equipment maintenance is required for old medical linear accelerators for the advanced avoidance of serious failure and to improve the quality of patient treatment.

---

**Key Words:** Pattern of failure, Operating efficiency of linear accelerator, Management of linear accelerator