

## 동결건조 양막과 동적배양법을 이용한 토끼 각막 상피층의 재구성

<sup>1</sup>안재일 · <sup>1,2</sup>장인근 · <sup>1</sup>신연호 · <sup>1</sup>서영권 · <sup>1</sup>윤희훈 · <sup>1</sup>윤문영 · <sup>2</sup>김재찬  
<sup>3</sup>송계용 · <sup>4</sup>이희구 · <sup>5</sup>양은경 · <sup>5</sup>김기호 · † <sup>1</sup>박정극  
<sup>1</sup>동국대학교 생명화학공학과, <sup>2</sup>중앙대학교 부속 용산병원 안과, <sup>3</sup>중앙대학교 의과대학 병리학교실  
<sup>4</sup>한국생명공학연구원 세포생물학연구실, <sup>5</sup>바이오플랜드 생명공학연구소  
(접수 : 2005. 5. 23., 게재승인 : 2005. 8. 25.)

## Reconstruction of Rabbit Corneal Epithelium using Lyophilized Amniotic Membrane and Dynamic Culture Method

Jae Il Ahn<sup>1</sup>, In Keun Jang<sup>1,2</sup>, Youn Ho Shin<sup>1</sup>, Young Kwon Seo<sup>1</sup>, Hee Hun Yoon<sup>1</sup>, Mun Young Yoon<sup>1</sup>  
Jae Chan Kim<sup>2</sup>, Kye Yong Song<sup>3</sup>, Hee Gu Lee<sup>4</sup>, Eun Kyung Yang<sup>5</sup>, Ki Ho Kim<sup>5</sup>, and Jung Keug Park<sup>1†</sup>

<sup>1</sup>Department of Chemical and Biochemical Engineering, Dongguk University, Seoul 100-715, Korea,

<sup>2</sup>Department of Ophthalmology, Chung-Ang University Hospital, Seoul 140-757, Korea,

<sup>3</sup>Department of Pathology, College of Medicine, Chung-Ang University, Seoul 156-756, Korea,

<sup>4</sup>Molecular and Cell Biology Research Division, Korea Research Institute of Bioscience and Biotechnology,  
Tae-Jon 305-333, Korea,

<sup>5</sup>R&D Center, Bioland Ltd., Chung-Nam 330-860, Korea,

(Received : 2005. 5. 23., Accepted : 2005. 8. 25.)

Reconstruction of rabbit corneal epithelium was performed through dynamic culture method using self-manufactured amniotic membrane supporter and lyophilized amniotic membrane. Rabbit corneal epithelial cells were cultured and cryopreserved after isolation from limbus, and the cells could be proliferated by passage number 10. The basal layer was well formed, and the epithelium layer was constructed tightly by the increase of cell proliferation and differentiation by dynamic culture method than static culture. Thus, the reconstruction of the corneal epithelium using lyophilized amniotic membrane is considered to be a good in vitro model for transplantation of corneal epithelium to patients with a severely damaged cornea.

**Key Words :** Lyophilized amniotic membrane, reconstruction of corneal epithelium, static culture, dynamic culture

### 서 론

인체 각막 (human cornea)은 망막위로 빛의 초점을 맞추는 눈의 주요한 광학적 요소이고, 투명한 무혈관성 조직으로 안구를 보호하는 방어막의 역할을 한다. 그러므로 각막의 불투명화의 원인이 되는 어떤 상처나 병, 또는 세포의 손상은 시력의 손상을 일으키기도 하고 심각한 경우에는 장님이 될 수 있다. 전 세계적으로 약 천만명 이상의 각막 손상 환자들이 있지만 치료할 수 있는 유일한 방법은 기

증자로부터 받은 각막의 이식이다. 현재, 이식을 위한 각막의 수요와 공급을 충족시키는 유일한 나라는 미국이고, 대부분의 다른 나라들은 각막의 심각한 부족현상을 겪고 있다(1). 많은 나라에서 안은행 (eye banking)을 개발하여 수요를 충족하려는 노력을 기울이고 있지만 공급은 여전히 부족한 상태이고, 게다가 자가면역 조건이나 알칼리 화상 같은 특별한 손상을 입은 환자는 각막 이식 방법에 의한 치료 성공확률이 매우 낮다(2). 특히 개발도상국에서는 각막 손상에 의한 장님의 수가 계속 증가하고 있고 기증자의 수는 매우 부족한 상태이다. 그러므로 이런 환자들의 치료를 위한 대안은 인공 대체물로 손상된 각막을 교환하는 것이다.

최근 이러한 각막 표면의 외상 치료에 가장 많이 사용되는 대표적인 대체물로는 양막 (amniotic membrane)이 있다. 양막은 태반의 가장 안쪽 막으로 얇고 신축성이 있고

† Corresponding Author : Department of Chemical and Biochemical Engineering, Dongguk University, Seoul 100-715, Korea

Tel : + 82-2-2260-3365, Fax : +82-2-2271-3489

E-mail : jungkeug@empal.com, jkpark@dongguk.edu

투명한 조직으로서 모체 쪽으로부터의 각종 감염 및 면역 반응 등으로부터 태아를 보호하는 중요한 장벽 역할을 하며, 두터운 바닥막과 무혈관성 간질로 이루어져 있다(3, 4). 이러한 양막은 현재 화상 환자의 드레싱(3-5)과 이식 후 커버(6)와 같은 각종 의료 분야에서 사용되고 있으며 신경 유도관(7), 기도(8), 점막(9) 조직 재구성을 위한 기질(substrate)로 사용되기도 하였다. 양막은 Kim 등(10)에 의해 윤부결핍 가토의 재건술에 사용된 이래 안과 분야에서 많은 임상 연구가 발표되었으며 눈 표면의 손상 모델 또는 환자에게 양막을 각막 상피 세포의 이식을 위한 기질로도 많이 사용되었다(11, 12). 최근에는 동결건조 양막이 각막 상피층의 재구성과 자가 이식을 위한 적절한 기질로 쓰일 수 있음이 발표되었다(13). 동결건조 양막은 냉동보존 양막보다 더 높은 생착률을 나타내고 감마멸균을 통하여 저장하기가 쉽고 높은 안정성을 가지고 있는 특징이 있다(14).

동적배양은 배지층의 개스, 영양분 대사산물, 성장인자들의 물질전달을 향상시킬 뿐만 아니라 유체의 압력이나 전단(shear)과 같은 기계적인 자극을 제공하므로 동적배양을 이용한 세포 배양 방법은 배양 단계에서 뿐만 아니라 상피층의 재구성에도 도움을 줄 것으로 판단된다. Toyoda, T. 등(15)은 정지 배양보다 동적 배양으로 기계적 자극을 준 인대세포가 세포질 방향성이 향상되었고 콜라겐 합성량이 증가되었다고 보고하였고, Kim, B. S. 등(16)은 정지 배양보다 동적 배양으로 재구성된 평활근 조직에서 세포 증식, 콜라겐 및 엘라스틴 합성이 증가한다고 보고하였다. 일반적으로 피부 표피 세포와 각막 상피 세포의 분화를 유도하기 위하여 기-액 계면 배양을 실시하지만(17-19) 현재까지 각막 상피세포의 분화를 유도하는 기-액 계면 배양 방법에서는 정지배양만을 사용하였고 동적배양을 사용한 예는 없었다.

따라서 본 연구에서는 각막 손상을 치료하기 위한 인공 대체물에 대한 기초자료를 얻기 위하여 동결건조양막과 동적배양법을 이용하여 토끼 각막 상피층의 재구성 효과를 시도하여 보았다. 동결건조 양막 위에서 각막 상피층을 재구성하는데 용이한 두 개의 테프론 링으로 구성된 자체 제작한 지지체를 이용하여 기-액 계면 배양과 동적배양을 가능하게 하였고, 배양동안 동적배양(dynamic culture) 방법이 상피층의 성장과 분화에 미치는 영향을 조사하여 보았다.

## 재료 및 방법

### 각막 상피 세포의 일차 배양

각막 상피세포는 평균 2 kg의 뉴질랜드산 흰색 가토(家兔)에서 분리, 배양하였다. 마취시킨 토끼의 각막 윤부에서  $2 \times 2 \text{ mm}^2$ 인 조직을 생검(biopsy)한 후 윤부 조직의 상피층이 아래로 향하게 배양용기에 놓고 부착하였다. 윤부 조직이 적당히 마르면 조직 위에 배지를 1-2방울 떨어뜨리고 다음날 배지를 첨가하였고 3일마다 배지를 교체하였다. 배지는 human corneal growth supplement (HCGS, Cascade Biologics, USA, Catalog No.: S-009-5)를 첨가한 Epi-Life (Cascade Biologics, USA, Catalog No.: M-EP1ch-5000)를 사

용하였다. 0.2% (v/v) BPE, 5 mg/L bovine insulin, 0.18 mg/L hydrocortisone, 5 mg/L bovine transferrin과  $1 \mu\text{g/L}$  mouse EGF의 최종 농도를 가진 Epi-Life를 사용하여 토끼 각막 상피 세포의 일차 배양에 사용하였다.

### 각막 상피 세포의 보존 및 준비

상기에서 일차배양한 세포를 회수하여 3세대 (Passage number 3)까지 증식시킨 후 동결보존하였고 실험시에는 4 세대의 세포를 사용하였다. 동결보존 용액은 기본배지로 Epi-Life와 혈청 (Fetal bovine serum, FBS, Gibco, USA), 동결보존용액 (dimethylsulfoxide, DMSO, Sigma, USA)을 각각 7 : 2 : 1로 혼합하여 사용하였다. 3세대의 세포를 원심분리하여 얻은 다음 동결보존 용액과 혼합하여 이소프로필 알코올 (isopropyl alcohol, 대정화학, Korea)이 들어 있는 동결보존 용기 (Nalgene, USA)에 넣고 초저온 냉동고에서 하루 밤을 지낸 후 액체질소로 옮겼다. 일주일 후 동결보존된 세포를 해동후 배양 증식시켜 실험에 사용하였다.

### 동결건조 양막의 준비

정신적인 질환이 없는 건강한 산모에서 제왕절개를 통해 얻어진 태반을 해당 병원의 절차를 통해 연구용으로 기증 받은 후 생리식염수로 세척한 후 무균적인 방법으로 태반으로부터 양막을 분리하였다(9). 분리된 양막은 1% (v/v) Antibiotic-Antimycotic (Gibco, USA)이 포함된 phosphate buffered saline (PBS, Gibco, USA)으로 3차례 세척하였다. 세척 후, 0.05% trypsin (Sigma, T-4799, USA)/ 0.02% ethylene diamine tetraacetic acid (EDTA, Gibco, Cat. No. 11266-012, USA)로 37°C에서 30분동안 처리한 후 cell scraper (Nunc, 179693, U.S.A)로 양막 상피 세포를 제거하였다. 양막 상피 세포가 제거된 양막을 PBS로 3회 세척시킨 후 nitrocellulose membrane (NC, Osmonics, USA)에 부착하였다. 막에 부착시킨 양막은 24시간동안 -80°C에서 냉동 후 -80°C에서 48시간 동안 동결건조 (Freeze dry system, Samwon, SFDSM06, Korea)하였다. 이렇게 동결건조된 양막을 자체 제작한 두 개의 테프론 링으로 구성된 지지체(Ahn's AM supporter, Fig 1(a))에 고정된 다음 25 kGy로 감마 멸균 (Greenpia Technology, Korea)한 후 배양에 사용하였다.

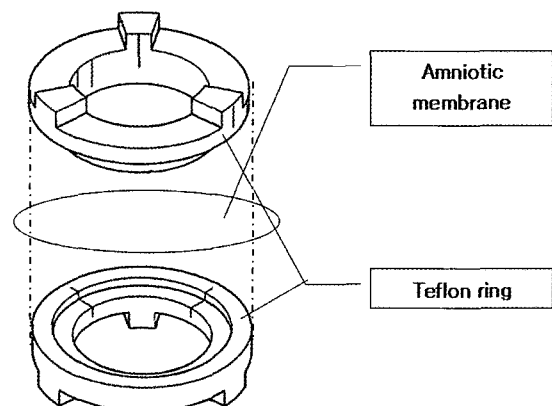


Figure 1. The schematic diagram of Ahn's AM supporter.

**양막 지지체 제작**

Fig. 1은 양막 고정을 위한 지지체 (Ahn's AM supporter, Bioland Ltd., Korea)의 모식도이다. Ahn's AM supporter는 양막 위에서 각막 세포를 용이하게 배양하기 위해 자체 제작하였다. 테프론 링의 안지름은 각막의 직경 (평균: 10 mm)을 고려하여 14 mm로 하였다. 기-액계면 배양을 하기 위하여 다리를 두었으며 배지의 원활한 공급과 유동성을 높이기 위하여 다리를 세 개, 높이를 2 mm로 하였다. 일반 배양용기를 사용하기 위하여 조립된 테프론 링의 높이는 9 mm로 하였고, 양막을 두 개의 링 사이에 삽입되어 빠지지 않도록 설계하였으며 조직을 재구성한 후 이식시에 핀셋으로 양쪽 링을 잡고 간단한 힘을 주면 두 개의 링이 분리되도록 하였다.

**동적배양과 토끼 각막 상피층 재구성**

동결건조 양막 위에 각막 상피층을 재구성하기 위하여 토끼 각막 상피 세포를 동결건조 양막의 상피면에  $5 \times 10^5$  cells/cm<sup>2</sup>의 농도로 접종하였다. 접종 후 2일동안 액침배양을 실시한 후 6일동안 기-액 계면 배양을 실시하였다. 모든 배양은 37°C, CO<sub>2</sub> 5%로 유지되는 incubator (Vision scientific Co., Model No.: VS-9108MS, Korea)에서 수행하였으며 기-액 계면 배양에서의 동적 배양은 좌우로 움직이는 락커 (화인 PCR, Compact Rocker, Cat. No.: CR95, Korea)를 사용하였다. 이 기기는 좌우로 7°만큼 기울어져 배지가 안쪽으로 흘러 들어오지 않게 하여 기-액 계면 배양을 유지할 수 있도록 설계하였고 속도는 6 rpm으로 하였다. Fig. 2는 기-액 계면 배양 기간동안 동적배양을 위하여 사용한 기기의 모식도이다.

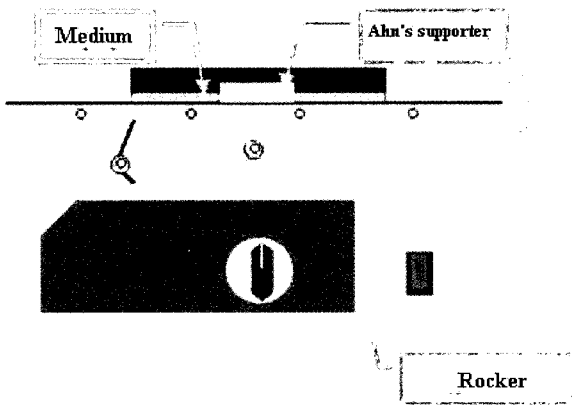


Figure 2. The Schematic diagram of dynamic culture instrument. Rocker was tilted with 6 rpm.

**조직학적 관찰**

재구성 각막 상피층을 10% (v/v) neutral formaldehyde로 고정하였고 표준 조직 염색 절차에 따라 수행하였다. 세척과정을 거친 조직의 절편을 만든 후 hematoxylin과 eosin으로 염색하였다. 동결건조 양막 위에서 재구성 각막 상피층의 성장능력을 관찰하기 위하여 PCNA (proliferating cell nuclear antigen)로 면역조직화학염색을 수행하였다. 일차 항체는

monoclonal mouse anti-PCNA antibody (1 : 2000, Novocastra Laboratories Ltd, UK)를 사용하였다. 면역반응 염색 검사는 dextran polymer visualization system (Envision + kit, DAKO, Denmark)를 사용하여 수행하였다. 항원 항체 반응은 diaminobenzidine (DAB)을 chromogen으로 하여 발색하였고 counterstaining으로는 Mayer's Hematoxylin을 사용하였다.

**결과 및 고찰**

**각막 상피층 재구성**

일차 각막 상피 세포는 Fig. 3(a)의 오른쪽 부분으로 상피 세포의 전형적인 모습을 갖추고 있다. 또한 동결건조 양막 위에 접종하기 직전 촬영한 해동한 4세대의 각막 상피 세포도 정상적인 형태를 유지하고 있다(Fig. 3(b)). Fig. 4(a), 4(b)는 각각 정지 배양, 동적 배양 방법을 통하여 6일간의 기-액 계면 배양으로 동결건조 양막 위에서 재구성한 각막 상피층의 조직 사진이다. 정지 배양으로 얻은 상피층 (Fig. 4(a))보다 동적 배양으로 얻은 상피층 (Fig. 4(b))은 기저층이 보다 더 잘 형성되었으며 치밀한 상피층 구조가 형성됨을 관찰하였다. Fig. 5는 PCNA에 대한 면역조직화학 사진으로 증식 능력이 있는 세포를 확인하기 위한 분석이다. 실제 각막 중앙 부분 상피층의 기저층에서 증식 능력이 있는 세포를 관찰할 수 있다 (Fig. 5(c)). 4세대 세포를 6일 동안 기-액 계면 배양으로 동적배양 (Fig. 5(b))한 실험군에서 재구성 상피층 증식능이 탁월함을 확인하였다. 그러나 해동한 4세대 세포로 6일의 기-액 계면 배양동안 정지 배양한 경우 (Fig. 5(a))에는 증식능이 감소함을 관찰할 수 있었다.

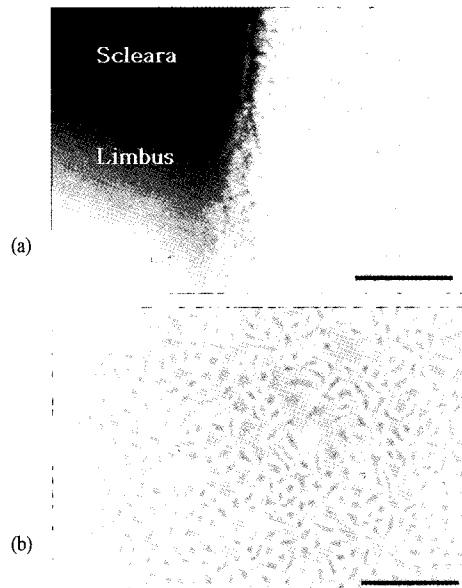
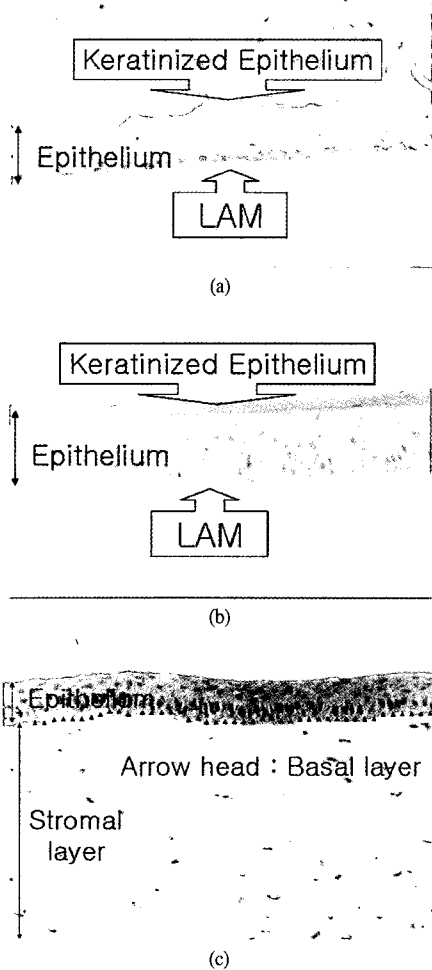


Figure 3. Light microscopy of rabbit corneal epithelial cells. Primary corneal epithelial cells from the limbal explant were grown out well (a). The upper left part is the sclera, the lower left part is the cornea and the right part is the outgrown rabbit corneal epithelial cells (Bar = 200 μm). The fourth passage rabbit corneal epithelial cells showed typical morphology of corneal epithelial cells (b) (Bar = 200 μm).

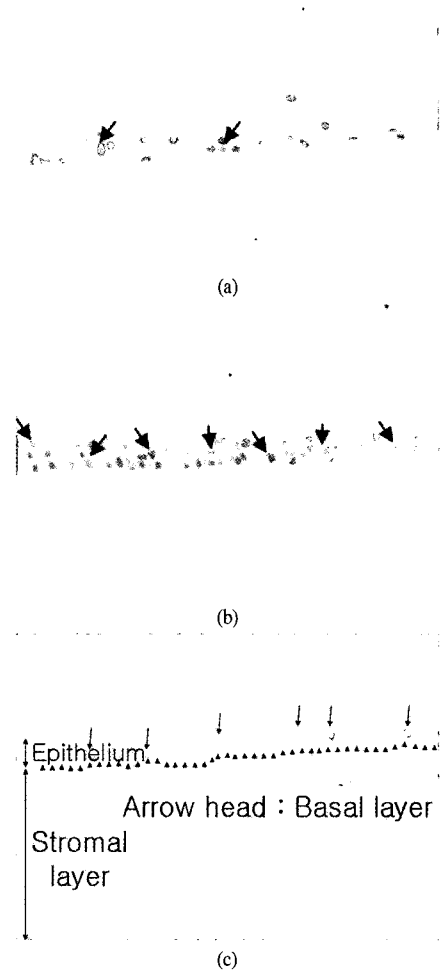


**Figure 4.** Histology of reconstructed corneal epithelium on lyophilized amniotic membrane (LAM) (H & E staining). The reconstructed corneal epithelium using thawed fourth passage cells after 6 days of static culture (a) and dynamic culture (b) showed 5-7 layered corneal epithelial cells. Dynamic culture showed more active basal layer and tight epithelium than static culture. The histogram of normal rabbit cornea showed also active basal layer and non-keratinized epithelium (c).

**고 찰**

본 연구에서는 각막손상을 치료하기 위한 인공 대체물로 동결건조양막과 동적 기-액 계면 배양을 통하여 토끼 각막 상피 세포의 증식 및 분화를 유도함으로써 각막 상피층의 재구성 효과를 검토하여 보았다. 영양분과 산소의 공급을 원활하게 하는 방법은 관류배양 (perfusion culture) 와 동적배양 (dynamic culture)이 있는데 관류 배양에 필요한 장치와 관류관 등이 필요함에 따라 장치비와 배지가 많이 소비되는 단점이 있다. 본 연구에서는 동적 배양 중 가장 단순한 tilting 방법을 이용하여 토끼 각막 상피층이 효과적으로 재구성 되는 것을 확인하였다.

Kahn, C. R. 등(20)과 Araki-Sasaki, K. 등(21)의 연구에서는 독성 검사용의 경우에는 주로 불멸화 세포를 사용하였고, Koizumi, N., T. 등 (22)과 Tsai, R. J. 등 (23)은 이식의 경우에 윤부에서 바로 얻은 일차 세포 (primary cell)를 사



**Figure 5.** PCNA staining of reconstructed corneal epithelium on lyophilized amniotic membrane (LAM). The basal layer in normal rabbit cornea as control showed PCNA reactivity (c). Static culture showed weak PCNA reactivity (a) and dynamic culture showed much stronger PCNA reactivity (b). Culture time was 6 days and epithelial cells were used at the fourth passage (PCNA reactivity : arrow).

용하였지만, 본 연구에서는 세포가 일반적으로 3, 4세대 정도 되었을 때 가장 활성과 증식이 원활하므로 4세대의 세포를 이용하여 각막 상피층을 재구성하였다. 각막으로의 자가이식, 동종이식 뿐만 아니라 각막 이외 조직의 자가이식 가능성을 고려하여 상피층을 재구성하였기 때문에 각막으로의 자가이식이 목적인 일차 세포를 이용한 다른 연구결과와는 달리 4세대까지 세포를 증식하여 조직 재구성에 사용하였다. 윤부는 각막 상피 줄기 세포를 함유한 것으로 알려져 있어서, 각막 상피 세포를 윤부로부터 얻었고 이 세포를 이용하여 각막 상피층을 재구성하였다. 무혈청 배지에서 배양한 상피세포의 모양은 일반 상피 세포의 전형적인 모습을 갖추고 있었으며 10계대 이상까지 증식이 가능하였고 세포의 모양이 변하지 않았는데, 이것은 윤부로부터 분리한 각막 상피세포가 줄기세포를 함유하고 있기 때문으로 사료된다(data not shown). 최근 배양한 점막

상피세포를 이용하여 눈 표면의 재구성을 위한 자가이식으로 사용할 수 있다는 것이 보고되었는데(9), 이 결과를 역이용하면 각막 윤부로 얻은 상피세포를 이용하여 재구성한 조직을 점막 또는 피부 등의 상피 결손 부위의 자가이식에 사용할 수 있을 것이다. 각막 윤부는 피부, 점막보다 줄기세포가 집중되어 있고 생검이 다른 것보다 용이하다는 장점을 가지고 있으므로 자가이식 뿐만 아니라 동종이식의 방법으로 윤부 상피 세포를 이용하려는 방법은 계속 증가할 것이다.

본 연구에서는 자체 제작한 양막 지지체(Fig. 1)를 이용하여 양막 위에서의 배양 및 상피층 재구성을 용이하게 할 수 있었는데, 초기 연구단계에서는 각막 세포를 양막 위에 단층으로 배양하기 위하여 조직부착법을 이용하여 양막을 배양용기에 부착하였고 양막 위에 각막 상피 세포를 접종, 배양하였다. 이 방법은 초기 접종 및 배양 성공률이 높지 않았으며 세포가 양막 위에 부착하여 배양이 시작되었다 하더라도 양막이 배양용기에서 떨어지면 배양을 중지해야만 하는 단점이 있다. 더구나 양막을 배양 용기에 부착하여 배양하는 방법은 각막 상피 세포의 분화 유도 배양을 위한 기-액 계면 배양을 할 수 없고, 일반적으로는 상업적으로 쓰이는 culture plate inserts를 사용한다. 이 방법은 culture plate insert의 합성막 위에 양막의 가장자리를 봉합하는 것인데, 봉합사를 사용하여 양막을 고정해야 하는 봉합과정과 이식시 봉합사를 제거해야 하는 불편함이 있다. 또 다른 경우는 두 개의 폴리카보네이트링으로 양막을 고정하여 기도 상피 세포를 단층으로 배양하기도 한다(8).

상기의 여러 방법 중 효율적으로 양막을 고정하기 위해서는 재료의 선택에 있어 다음과 같은 것을 고려하여야 한다. 생체 비활성을 가지고 있어 세포와 양막에 나쁜 영향을 미치지 않아야 하고, 물보다 비중이 커 유동 배양 방법으로 배양을 할 수 있도록 설계 되어야 한다. 본 연구에서는 이러한 사항을 고려하여 두 개의 테프론 링을 제작하였다. 테프론 링은 양막의 양쪽 면에서의 배양을 위하여 3개의 다리를 가지도록 설계하여 다리 사이의 간격으로 기-액 계면 배양시 배지의 통로역할을 하도록 하였다. 또한, 양막의 두 면에 각각 각막 상피세포를 배양할 수 있도록 하였고 테프론 링, 동결건조 양막, 콜라겐 용액을 이용하여 표층 및 전층 생인공 각막 재구성의 가능성을 확인하였다(data not shown). 그러나 본 배양 시스템에서의 문제점은 재구성된 각막 상피층에서 각질층이 형성된다는 것이다. 실제 생체 각막조직에는 상피층 위에 눈물층이 덮여 있고 지속적인 눈깜빡임으로 인하여 눈물을 공급하여 주기 때문에 상피층이 건조되지 않는다. 실제 각막 상피층에는 각질층이 없으므로 분화 유도 배양 방법의 개선이 필요할 것으로 사료된다. 최근 조직공학에서는 물리적 또는 기계적 자극의 동적 배양을 통하여 세포의 증식과 분화를 촉진하는 연구가 활발히 진행되고 있다. 이러한 연구는 특히 골, 연골, 혈관 등의 인공 장기 제조에 이용되어 왔다. 정치 배양으로 배양한 연골 조직보다 동적 배양으로 배양한 연골 조직이 더 넓고 많은 세포와 glycosaminoglycan, 콜라겐 (collagen)을 함유하였고 더 높은 강도와 낮은 투과

성을 나타내었다고 보고하였다(24). 맥동 펌프 (pulse type pump)를 이용하여 평활근 세포 (smooth muscle cell)가 접종된 polyglycolic acid (PGA) 지지체에 맥동 흐름을 부여함으로써 정치배양을 한 것보다 7배 이상의 강도가 높은 인공 동맥을 제조하였다고 보고하였다(25). 이러한 연구결과와 같이 세포를 정치배양하는 것보다 동적배양을 하는 것은 조직 재구성에 긍정적인 효과를 줄 수 있고, 본 연구에서도 동일한 결과를 얻었다. 이것은 동적배양이 물리적 또는 기계적 자극을 주어 세포의 증식과 분화를 촉진시킬 수 있을 뿐만 아니라 배지의 유동으로 자연스럽게 배지와 산소의 공급이 세포에게 더 잘 전달되기 때문으로 여겨진다. 조직과 유사한 분화를 유도하는 배양은 실제 생체환경의 조건과 유사하게 만들어 주는 시도에서 시작된 배양이므로 생체조직의 환경에 맞게 배양 환경을 변화시켜 주는 것이 중요하다. 그러므로 각막은 피부의 환경과 유사한 것 같지만 확연히 다르므로 현재의 기-액 계면 배양보다는 개선된 바이오리액터로 실제 각막과 유사한 분화 유도 배양 환경을 제공하는 것이 필요할 것으로 판단된다.

본 연구에서는 각막의 상피세포 분화를 유도하는 기-액 계면 배양 단계에 동결건조 양막과 자체 제작한 양막 지지체를 이용한 동적배양을 적용하여 각막 상피세포의 증식과 분화를 촉진시켰다. 본 실험에 사용된 동적배양은 동적배양 중에서도 가장 간단한 방법이지만 상피 세포의 분화를 유도하는 기-액 계면 배양에 도입함으로써 기저층이 더 치밀하고 실제 조직과 유사한 상피층을 얻을 수 있었다. 본 연구에서 재구성된 각막 상피층은 심한 각막 손상을 입은 환자의 조직 이식에 좋은 생체의 모델이 될 것으로 사료된다.

## 요 약

동결건조 양막과 자체 제작한 양막 지지체를 이용한 동적 배양법을 통하여 토끼 각막 상피층의 재구성 효과를 검토하였다. 각막 상피세포는 토끼 각막 윤부로부터 분리 배양 후 동결보존하여 사용하였고, 세포증식은 10세대까지 가능하였다. 동적배양을 한 경우가 정치배양보다 기저층이 잘 형성되었고, 세포 증식과 분화를 촉진하여 치밀한 상피층을 형성하였다. 이렇게 재구성된 각막 상피층은 심한 각막 손상을 입은 환자의 조직 이식에 좋은 생체의 모델이 될 것으로 기대된다.

## 감 사

본 연구는 보건복지부에서 지원한 보건의료기술연구개발사업의 제품화기술개발사업 (과제번호 01-PJ1-PG4-01PT020002)에 의하여 이루어 졌으며 이에 감사드립니다.

## REFERENCES

1. Griffith, M., M. Hakim, S. Shimmura, M. A. Watsky, F. Li, D. Carlsson, C. J. Doillon, M. Nakamura, E. Suuronen, N. Shinozaki, K. Nakata and H. Sheardown (2002), Artificial human cornea, *Cornea* 21(suppl. 2), S54-S61.

2. Hicks, C. R., J. H. Fitton, and T. V. Chirila (1997), Keratoprosthesis: advancing toward a true artificial cornea, *Surv. Ophthalmol.* **42**, 175-189.
3. Tyszkiewicz, J. T., I. A. Uhrzynowska-Tyszkiewicz, A. Kaminski, and A. Dziedzic-Goclawska (1999), Amnion allografts prepared in the central tissue bank in warsaw, *Annals of Transplantation* **4**, 85-90.
4. Jasinkowski, N. L. and J. L. Cullum (1984), Human amniotic membrane as a wound dressing, *Aorn Journal* **39**, 894-899.
5. Quinby, W. C., H. C. Hoover, M. Schefflan, P. T. Walters, S. A. Slavin, and C. C. Bondoc (1982), Clinical trials of amniotic membranes in burn wound care, *Plastic and Reconstructive Surgery* **70**, 711-716.
6. Subrahmanyam, M. (1995), Amniotic membrane as a cover for microskin grafts, *British Journal of Plastic Surgery* **48**, 477-478.
7. Mohammad, J., J. Shenaq, E. Rabinovsky, and S. Shenaq (2000), Modulation of peripheral nerve regeneration : A tissue-engineering approach. The role of amnion tube nerve conduit across a 1-centimeter nerve gap, *Plastic and Reconstructive Surgery* **105**, 660-666.
8. Noguchi, Y., Y. Uchida, T. Endo, H. Ninomiya, A. Nomura, T. Sakamoto, Y. Goto, S. Haraoka, T. Shimokama, T. Watanabe, and S. Hasegawa (1995), The induction of cell differentiation and polarity of tracheal epithelium cultured on the amniotic membrane, *Biochemical and Biophysical Research Communications* **210**, 302-309.
9. Nakamura, T., K. Endo, L. J. Cooper, N. J. Fullwood, N. Tanifuji, M. Tsuzuki, N. Koizumi, T. Inatomi, Y. Sano, and S. Kinoshita (2003), The successful culture and autologous transplantation of rabbit oral mucosal epithelial cells on amniotic membrane, *Invest Ophthalmol Vis Sci.* **44**, 106-116.
10. Kim, J. C. and S. C. G. Tseng (1995), Transplantation of preserved human amniotic membrane for surface reconstruction in severely damaged rabbit corneas, *Cornea* **14**, 473-484.
11. Koizumi, N., T. Inatomi, T. Suzuki, C. Sotozono, and S. Kinoshita (2001), Cultivated corneal epithelial stem cell transplantation in ocular surface disorders, *Ophthalmology* **108**, 1569-1574.
12. Ti, S. E., D. Anderson, A. Touhami, C. Kim, and S. C. G. Tseng (2002), Factors affecting outcome following transplantation of *ex vivo* expanded limbal epithelium on amniotic membrane for total limbal deficiency in rabbits, *Invest Ophthalmol Vis Sci.* **43**, 2584-2592.
13. Nakamura, T., M. Yoshitani, H. Rigby, N. J. Fullwood, W. Ito, T. Inatomi, C. Sotozono, T. Nakamura, Y. Shimizu, and S. Kinoshita (2004), Sterilized freeze-dried amniotic membrane : a useful substrate for ocular surface reconstruction, *Invest Ophthalmol Vis Sci.* **45**, 93-99.
14. Farazdaghi, M., J. Adler, and S. Farazdaghi (2001), Electron microscopy of human amniotic membrane. In *The scientific basis of tissue transplantation Vol. 5*, A. Nather, Eds., p152, World Scientific Publishing Co., New jersey.
15. Toyoda, T., H. Matsumoto, and K. Inoue (1998), Tensile load and the metabolism of anterior cruciate ligament cells, *clinical orthopedics and related research* **353**, 247-255.
16. Kim, B. S., J. Nikolovski, and D. J. Mooney (1999), Cyclic mechanical strain regulates the development of engineering smooth muscle tissue, *Nature Biotechnology* **17**, 979-983.
17. Yang, E. K., Y. K. Seo, and J. K. Park (2000), Development and application of bioartificial skin, *International Journal of Artificial Organ* **23**, 597-600.
18. Yang, E. K., Y. K. Seo H. H. Youn, D. H. Lee, S. N. Park, and J. K. Park (2000), Tissue engineered artificial skin composed of dermis and epidermis, *Artificial Organ* **24**, 7-17.
19. Yang, E. K., H. H. Yoon, D. H. Lee, and J. K. Park (2000), Assessment of toxic potential of industrial chemicals using a cultured human bioartificial skin model : production of interleukin 1 alpha and hydroxyeicosatetraenoic acids, *Skin Pharmacology and Applied Skin Physiology* **13**, 246-257.
20. Kahn, C. R., E. Young, I. H. Lee, and J. S. Rhim (1993), Human corneal epithelial primary cultures and cell lines with extended life span: in vitro model for ocular studies, *Invest Ophthalmol Vis Sci.* **34**, 3429-3441.
21. Araki-Sasaki, K., Y. Ohashi, T. Sasabe, K. Hayashi, H. Watanabe, Y. Tano, and H. Handa (1995), An SV40-immortalized human corneal epithelial cell line and its characterization, *Invest Ophthalmol Vis Sci.* **36**, 614-621.
22. Koizumi, N., T. Inatomi, A. J. Quantock, N. J. Fullwood, A. Dota, and S. Kinoshita (2000), Amniotic membrane as a substrate for cultivating limbal corneal epithelial cells for autologous transplantation in rabbits, *Cornea* **19**, 65-71.
23. Tsai, R. J., L. Li, B. S., and J. Chen (2000), Reconstruction of damaged corneas by transplantation of autologous limbal epithelial cells, *The New England Journal of Medicine* **343**, 86-93.
24. Vunjak-Novakovic, G., I. Martin, B. Obradovic, S. Treppo, A. J. Grodzinsky, R. Langer, and L. E. Freed (1999), Bioreactor cultivation conditions modulate the composition and mechanical properties of tissue-engineered cartilage, *Journal of Orthopedic Research* **17**, 130-138.
25. Niklason, L. E., J. Gao, W. M. Abbott, K. K. Hirschi, S. Houser, R. Marini, and R. Langer (1999), Functional arteries grown in vitro, *Science* **284**, 489-493.