

## 고온 초전도 tape의 임계전류 저하에 따른 교류손실 특성

### AC loss Characteristics under Critical Current Degradation of HTS Tapes

김해준\*, 조전욱\*\*\*, 김재호\*, 심기덕\*\*, 광동순\*, 배준한\*\*, 김해중\*\*, 성기철\*\*\*

H.J. Kim\*, J.W. Cho\*\*\*, J.H. Kim\*, K.D. Sim\*\*, D.S. Kwag\*,  
J.H. Bae\*\*, H.J. Kim\*\*, K.C. Seong\*\*\*

**Abstract:** Critical current(Ic) degradation of High T<sub>C</sub> Superconducting(HTS) tapes and AC loss under mechanical load is one of the hottest issues in HTS development and application. Mechanical load reduces the critical current of superconducting wire, and the Ic degradation affects the AC loss of the wire. We measured the Ic degradation and AC loss under tension and bending of Bi-2223 tapes made by "Powder-in-Tube" technique at 77K with self-field. Also, we have studied the frequency characteristics on self-field AC loss in multi-filamentary Bi-2223/Ag tape at 77K. The measurement results and discussions on the relationship between Ic degradation and AC loss are presented.

**Key Words:** Mechanical Load, AC loss, Critical Current, Frequency Dependence

#### 1. 서 론

초전도를 전력기에 응용하고자 할 경우 교류손실은 가장 큰 장애의 하나가 된다. 초전도를 이용하는 목적은 보통 소형 경량화와 손실 감소가 되는데, 교류손실이 크다면 손실 감소라는 목적을 달성할 수 없게 된다[1]. 초전도를 응용한 전력기 중 고온 초전도 전력케이블의 경우 최근 전력수요의 지속적인 증가와 집중화에 대비하여 도심지에 적용하기에 가장 이상적인 지중 송전방식으로 송전 에너지 밀도가 높고 송전 에너지 손실이 적을 뿐만 아니라 저전압 송전, 송전비용의 절감, 케이블의 소형화 등과 같은 장점을 갖고 있어 관심의 초점이 되고 있다. 최근 임계전류가 높고 기계적 특성이 크게 개선된 고온초전도 선재가 개발됨에 따라 이를 응용한 고온초전도 케이블의 개발연구가 더욱 활발해지고 있다. 이에 미국, 유럽 및 일본에서는 고온초전도 케이블을 개발하여 시험 운전 중이며, 우리나라에서도 21세기 프론티어 사업의 일환으로 3상 22.9kV급 고온초전도 케이블을 주관 연구기관인 한국전기연구원과 LS전선(주)이 공동으로 개발하여 장기 성능평가 시험이 완성된 상태이다[2-4].

\* 정 회 원: 한국전기연구원 초전도응용그룹 위촉연구원  
\*\* 정 회 원: 한국전기연구원 초전도응용그룹 선임연구원  
\*\*\* 정 회 원: 한국전기연구원 초전도응용그룹 책임연구원  
원고접수 : 2005년 09월 09일  
심사완료 : 2005년 09월 23일

이와 같이 고온 초전도 케이블의 상용화에 앞서 이들의 경제성 및 효율에 크게 영향을 미치는 Bi-2223 tape의 교류손실에 대한 실험 데이터의 구축 및 이해는 그 어떤 요소기술보다도 먼저 선행되어야 할 중요한 과제이다.

또한 고온초전도 케이블 제작시 많은 수의 롤러를 통해 장력이 설정되므로 굽힘 변형 횟수에 따른 임계전류의 저하특성 연구가 더욱 중요하게 요구되고 있다. 또한 각 선재에 Bending이나 Tension과 같은 stress가 동반되어 임계전류의 저하를 초래함과 동시에 반복적인 냉각에 의해 임계전류가 저하하는 특성을 가진다. 이러한 특성은 초전도 선재를 다루는 사람이라면 누구나 예상할 수 있는 문제점이지만, 또한 쉽게 간과할 수 있는 점이다.

본 연구에서는 초전도 tape에 교류전류를 통전시켜 Ampere법칙에 의해 tape 주변에 발생된 자기장계에 의한 손실을 측정하였고, 타원형 Norris 손실식을 적용하여 측정된 loss값과 비교 분석하였다. 또한 고온 초전도체의 Mechanical Load에 따른 임계전류의 저하특성을 측정 분석하였고, 임계전류의 저하특성과 AC loss의 상관관계에 대해 조사하였다. 또한 AC loss의 주파수 특성을 측정하였다. 본 연구결과를 통해 얻은 결과들은 고온 초전도전력케이블 제작에 있어서 중요한 기초 데이터가 될 것으로 사료된다.

#### 2. 실험장치 및 실험 방법

본 연구에서는 AMSC社의 sus-reinforce wire를 사용하였다. Table 1에서는 본 연구에서 사용된 Bi-2223 tape의 사양을 나타내었다.

일반적으로 초전도는 그 특성상 저전압 대전류로 동작하므로 전류신호는 충분히 크지만 전압신호는 대단히 미약하다. 전압 신호는 전류에 의해 발생하는 자장의 영향을 크게 받게 되고 noise의 영향도 크게 받게

Table 1. Specifications of High Strength reinforce wire.

Manufacturer	AMSC
Width	4.1 ± 0.02[mm]
Thickness	0.3 ± 0.02[mm]
Material	Bi-2223/AgMg/STS
Manufacturing process	Powder In Tube
Number of filaments	56
Critical Current	>115[A] at 77K, Self-field

된다. 그리고 교류손실은 비선형성에 의해 파형이 정확한 sine파의 모양을 갖지 않으므로 noise를 분리해 내는 것도 쉽지 않고 전류파형과의 위상차를 잡아내는 것도 쉬운 일이 아니다. 이러한 noise 저감을 위해 FFT(Fast Fourier Transform)등의 소프트웨어를 사용하는 경우도 있지만, 실제로 가장 많이 사용되는 방법은 Lock-in-amp를 사용하는 방법이다.

초전도체의 전압tap과 초전도체, 전압 신호선을 하나의 loop를 형성하게 되고, 이 loop의 내부에는 자기장이 통과하게 된다. 이 loop의 자기장은 초전도체에 흐르는 전류에 의해 생긴 자기장과 noise자장이 합해져서 있는데 이 영향을 최소화하기위해 신호선 배치가 매우 중요하다.

따라서 본 연구에서 임계전류 및 교류손실 측정 시, Fig. 1에서와 같이 IDX AC/DC power supply(30Hz~1kHz) 전원장치와 DAQ Board를 사용하여 데이터를 수집하였다. 또한 더 정확한 손실을 위해 step-motor를 이용하여 cancel coil의 위치를 조정함으로써 초전도체 자체의 inductance에 의한 전압과 자장의 영향을 cancel coil로 상쇄시켜 저항성분만을 측정하였다. 초전도체에 교류전류를 흘리고 노이즈 저감을 위해 실제 많이 사용되는 Lock-in AMP를 사용하여 전압을 측정하여, 그때의 유효전력성분을 다음 식(1)과 같이 계산하여 AC loss를 측정 분석하였다.

$$P = V_{rms} \times I_{rms} \times \cos\theta \quad [W] \quad (1)$$

$$\begin{cases} V_{rms} : \text{Lock in Voltage} \\ I_{rms} : \text{Transport Current} \\ \theta : \text{Phase} \end{cases}$$

임계전류의 저하특성을 알아보기 위해 상온에서 Mechanical Load를 인가한 후 77K에서 임계전류 및 AC loss를 측정하였다. Fig. 2와 같이 상온에서 초전도 tape에 각각 Tension 3[kg]으로 가한 상태로 유지하고, Bending Diameter를 100, 90, 80, 70[mm]로 변화시키면서 Bending하였으며, 각각의 임계전류 저하 특성, AC loss와 주파수에 따른 AC loss의 변화를 측정하였다. 여기서 동일한 sample로 bending과 tension을 인가한 후, 액체질소 온도(77[K])에서 측정하고, 다시 상온에서 Mechanical load를 가하기 때문에 발생할 수 있는 상온과 77[K]사이의 온도차에 의한 초전도 tape의 damage는 무시하였다. 또한 초전도 tape에 Mechanical load의 bending diameter를 줄여가면서 Mechanical load에 의해 저하된 임계전류를 측정하였

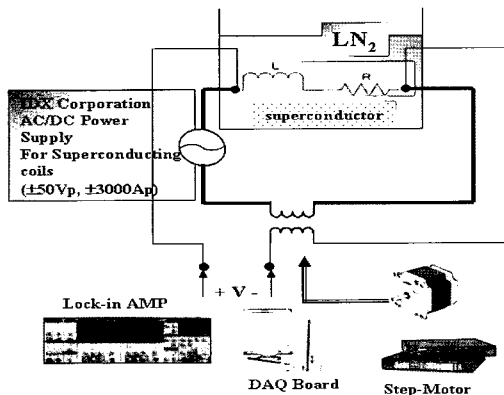


Fig. 1. experimental Setup.

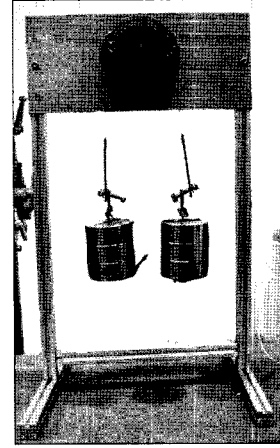


Fig. 2. Mechanical Load of HTS tapes.

고, 각 step 별 교류손실을 측정하였다. 이렇게 측정된 손실값과 이론식에 의한 손실값을 비교하기위해 아래 식 (2)에서와 같이 타원형 norris 손실식을 적용하였다.

$$Q = \frac{\mu_0 f I_{ci}^2}{2\pi} \{ (2 - F_i) F_i + 2(1 - F_i) \ln(1 - F_i) \} [W/m]$$

$$F_i = \frac{I_p}{I_{ci}} \quad (2)$$

$I_p$  is peak value of AC current.  
 $I_{ci}$  is critical current.

또한 초전도 tape의 교류손실의 주파수 특성을 연구하기위해 Mechanical load를 가하지 않은 sample에 대하여 30, 60, 120, 240, 480Hz의 교류전류를 인가하였다. 통전손실을 30~480Hz 까지 주파수에 따른 한주기 당 손실[J/m/Cycle]로 측정하였고, 식(2)에서의 타원형 norris 손실식을 적용하여 실험치와 이론치를 비교분석하였다.

### 3. 실험 결과

Fig. 3에서는 Mechanical Load에 따른 임계전류 저하특성과 100[A]에서의 교류손실특성을 나타내었다. Bending Diameter가 70[mm]로 되었을때, 임계전류는 약 58%정도 감소되었다. 즉 초전도 tape에 가해지는 Mechanical Load가 커질수록 Bi-2223의 Multi-filament 결합에 Damage를 가하게 되어, 임계전류는 감소하게 된다. 하지만 임계전류의 감소율에 비해 AC loss는 크게 증가되지 않았다. 또한 초전도 tape에 인가되는 Mechanical Load가 임계전류 감소에 영향을 미치지 않는 구간에서는 AC loss는 크게 증가하지 않는다.

Fig. 4에서는 Mechanical load에 따른 통전손실을 나타내었다. 초전도 tape에 Mechanical load가 증가될수록 통전손실은 증가되지 않았다. 이것은 Mechanical Load에 의해 Damage를 받은 초전도 tape 구간이 불균일하여 임계전류 분포가 균일하지 못하므로, Fig. 4에서와 같이 AC loss는 크게 증가되지 않았을 것으로 사료된다. 실제 전압탭 사이 구간별로 임계전류를 측정해보니 전류 분포가 불균일하였다.

Mechanical load가 가장 많이 가해져 임계전류가 약

58%이하로 저하된 경우, Fig. 5에서처럼 통전손실은 norris 이론식의 값과 큰 차이를 보였다. 기존의 bending diameter가 80mm 이상인 경우 임계전류가 거의 저하되지 않았고, 이 영역 역시 통전손실도 증가하지 않고, norris 이론식 값과 큰 차이를 보이지 않았다. 하지만 전압탭사이 임계전류분포가 불균일한 구간 (bending diameter : 70mm)에서는 측정손실은 크게 증가하지 않았지만, norris 이론식과는 큰 차이를 보였다. norris 이론식의 기본가정이 전류분포가 균일하다고 가정한 이론식이고, 실제 sample은 전류분포가 불균일하므로 이론식과 일치하지 않는다고 사료된다.

임계전류가 저하된 초전도 tape의 통전손실과 norris 이론식을 비교할 때 초전도 tape 전체에 damage가 가해진 경우에는 norris 이론식에 일치할 것이고, 본 연구에서처럼 국부적인 damage만 가해진 경우 이론식과는 일치하지 않는다. 따라서 초전도 tape의 특성평가 시 Mechanical load에 의해 임계전류가 저하되어도 tape에 damage분포 및 임계전류의 균일성을 조사하려면 norris 이론식과 통전손실의 차이를 조사하면 알 수 있을 것이다.

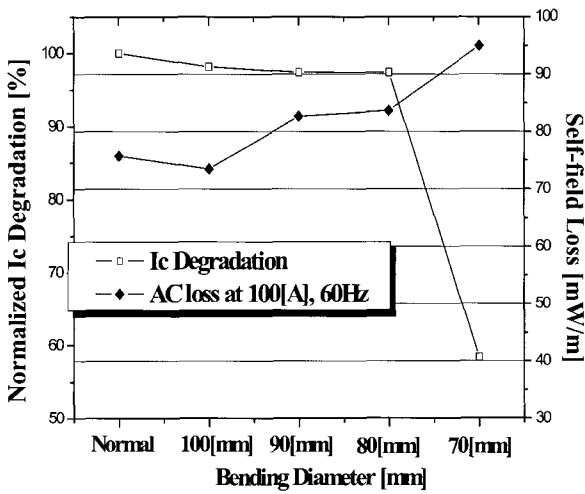


Fig. 3. Critical Current Degradaions and AC loss Characteristics at 100[A] by Mechanical Load.

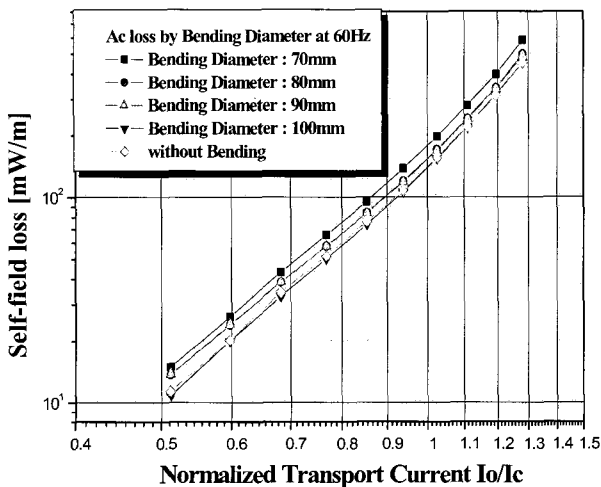


Fig. 4. AC loss characteristics by Mechanical Load.

Fig. 6에서는 AC loss의 주파수 특성을 나타내었다. 임계전류 이하의 영역에서는 주파수가 증가할수록 통전손실은 크게 증가하지 않았다. 즉, 임계전류 이하에서는 초전도 tape에 침투되는 자속의 크기가 작으므로, 주파수와 주기당 손실은 거의 무관할 것으로 사료된다. 임계전류 이상의 영역에서는 주파수가 감소할수록 통전손실은 조금씩 증가하는 특성을 볼 수 있다. 이것은 주파수가 낮을수록 Self-field가 도체에 더욱 더 깊게 침투되므로 통전손실이 증가되는 것으로 사료된다.[5] 또한 주파수가 높으면, 자속이 초전도 tape에 깊게 침투되지 못하므로, 한 주기당 손실이 작을 것으로 사료된다.

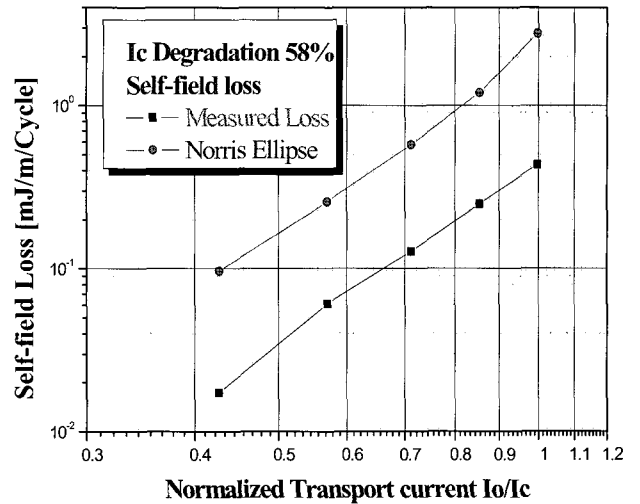


Fig. 5. Compare Measured loss to Norris Ellipse at Ic degradation 58%.

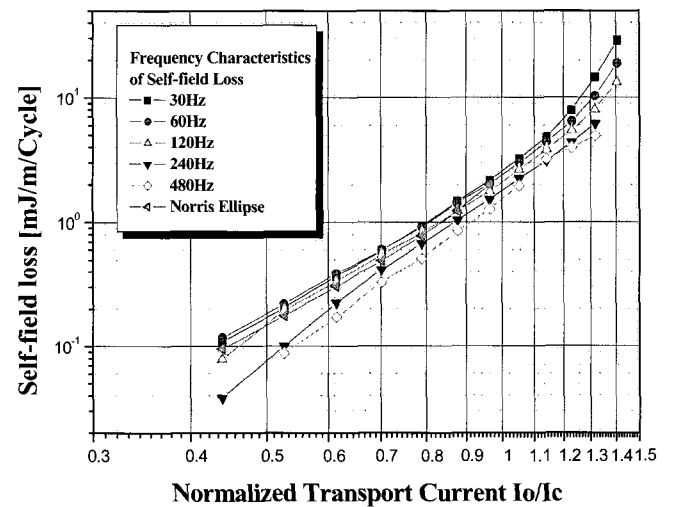


Fig. 6. Energy loss Densities per Cycle of Bi-2223 at Different Frequency of the AC Transport Current.

#### 4. 결 론

본 연구에서는 Mechanical load에 따른 임계전류 저하 특성 및 통전손실과 통전손실의 주파수 의존성에 대하여 다음과 같은 결론을 얻었다.

① Mechanical load가 증가할수록 초전도 tape의 Multi-filament 결합에 damage를 주면서 임계전류는 저하된다. 하지만 임계전류의 저하률에 비해 통전손실은 크게 증가하지 않았다. 이것은 초전도 tape에 국부적인 damage가 가해져 임계전류의 분포가 불균일하며, damage를 받은 구간에서는 손실이 크지만, 전체 전압탭 구간에서 보면 이 영역에 damage 받은 구간의 손실이 증첩되므로, 손실은 크게 증가하지 않는다.

② 초전도 tape에 국부적인 손상을 받아 임계전류 분포가 불균일하면, norris 이론을 적용할 수 없다. 타원형 norris 이론은 임계전류가 균일한 구간에서만 비교, 계산될 수 있는 이론적인 손실이다.

③ 초전도 tape의 특성평가 시 Mechanical load에 의해 임계전류가 저하되어도 tape에 damage분포 및 임계전류의 균일성을 조사하려면 norris 이론값과 통전손실의 차이가 크면 클수록 임계전류의 분포는 불균일하다.

④ 임계전류 이상의 영역에서는 초전도 tape의 통전손실은 주파수가 감소할수록 조금씩 증가하였다. 이것은 주파수가 낮을수록 Self-field가 도체에 더욱 더 깊게 침투되므로 통전손실이 증가되는 것으로 사료된다.

본 연구를 통해 얻은 결과들은 초전도 케이블, 초전도 모터, 초전도 변압기 등의 초전도 전력기기의 설계 및 제작에 있어서 중요한 기초 데이터로 활용될 것으로 사료된다.

감사의 글

본 연구는 21세기 프론티어 연구개발사업인 차세대 초전도 응용기술개발사업단의 연구비 지원에 의해 수행되었습니다.

참고 문헌

[1] 류 경우, 김현준, "자장방향이 적층 Bi-2223 도체의 자화손실에 미치는 영향", 한국전기전자재료학회, Vol.16, No.1, p.77~82, January, 2003.  
 [2] I. Forsyth. E. B and Williams. J A, "The Technical and Economical Feasibility of Superconducting Power Transmission : A Case study", Trans. on IEEE PAS-94 : pp.161, 1975.  
 [3] Forsyth. E. B, "The 60Hz performance of superconducting power transmission cables rated for 333 MVA per phase", Trans. on IEEE PAS-103, No. 8 : pp.182~185, 1984.  
 [4] Jaakko Passi, Et al, "Frequency Dependence of Self-field AC Loss in Bi-2223/Ag Tapes", IEEE Transaction on Applied Superconductivity, Vol.10, No.1, p. 1212~1215, March, 2000.  
 [5] S.W.Kim, Et al "Transport Current Loss and Ic Degradation of HTS Tapes under Mechanical Load", IEEE Transaction on Applied Superconductivity, Vol.14, No.2, p1110~1113, June, 2004.  
 [6] 김석환, 한송엽, "초전도 공학 개론", 대영사.  
 [7] S. Honjo and Y. Takahashi, "Outline of Verification Tests on a Superconducting Cable System for Practical Use", Cryogenic Eng. In Japan. 36, pp242, 2001.

[8] N.Steve et al, "High Temperature Superconducting cable field demonstration at Detroit Edison", Physica C 354, p49, 2001.

저 자 소 개



김해준(金海鵬)

1977년 2월 19일생, 2000년 영남대학교 전기공학과 졸업, 2002년 동 대학원 전기공학과 졸업(공학석사), 현재 한국전기연구원 초전도응용연구그룹 위촉연구원.



조전욱 (趙全旭)

1960년 3월 2일생, 1983년 한양대학교 전기공학과 졸업, 1985년 동 대학원 전기공학과 졸업(공학석사), 2001년 연세대학교 전기공학과 졸업(공학박사), 1990년~현재 한국전기연구원 초전도응용연구그룹 책임연구원.



김재호(金載浩)

1976년 11월 17일생, 2000년 인제대학교 전자공학과 졸업, 2005년 창원대학교 대학원 전자공학과 졸업(공학석사), 현재 한국전기연구원 초전도응용연구그룹 위촉연구원.



심기덕(沈基德)

1973년 2월 1일생, 1997년 연세대학교 전기공학과 졸업, 1999년 동 대학원 전기공학과 졸업(공학석사), 현재 한국전기연구원 초전도응용연구그룹 선임연구원.



곽동순(郭東洵)

1975년 9월 8일생. 2002년 경상대학교 공대 전기공학과 졸업. 2004년 동대학 전기공학과 졸업(공학석사), 2004년 동 대학원 박사과정, 현재 한국전기연구원 초전도응용연구그룹 위촉연구원.



배준한(裴俊漢)

1966년 4월 30일생, 1992년 건국대학교 전기공학과 졸업, 1994년 연세대학교 대학원 전기공학과 졸업(공학석사), 1998년 동 대학원 전기공학과 졸업(공학박사), 현재 한국전기연구원 초전도응용연구그룹 선임연구원.



김해중(金海鍾)

1965년 11월 25일생, 1993년 경상대학교 전기공학과 졸업, 1995년 동 대학원 전기공학과 졸업(공학석사), 2005년 동 대학원 전기공학과 졸업(공학박사), 1995년~1996년 (주)현대정공 근무, 1996년~ 현재 한국전기연구원 초전도응용연구그룹 선임연구원.



성기철 (成耆哲)

1956년 2월 20일생, 1980년 한양대학교 전기공학과 졸업, 1983년 동대학원 전기 공학과 졸업(공학석사), 2002년 창원대학교 전기공학과 졸업(공학박사), 1986년~현재 한국전기연구원 초전도응용연구그룹 책임연구원.