

## (AO)<sub>2</sub> SBR과 A<sub>2</sub>O SBR의 유기물, 질소 및 인의 제거에 관한 연구

박영식 · 우형택\* · 김동석\*†

대구대학교 보건과학부, \*대구가톨릭대학교 환경과학과

## A Study on the Organic, Nitrogen and Phosphorus Removal in (AO)<sub>2</sub> SBR and A<sub>2</sub>O SBR

Young-Seek Park · Hyung-Taek Woo\* · Dong-Seog Kim\*†

Department of Health & Environment, Daegu University, Gyeongbuk 712-830, Korea

\*Department of Environ. Sci., Catholic University of Daegu, Gyeongbuk 712-702, Korea

(Received April 23, 2005; Accepted July 30, 2005)

### ABSTRACT

Laboratory scale experiments were conducted to compare the performance of two types of sequencing batch reactor (SBR) systems, anoxic-oxic-anoxic-oxic ((AO)<sub>2</sub>) SBR and anoxic-oxic-anoxic (A<sub>2</sub>O) SBR on the biological nitrogen and phosphorus removal. Also, the profiles of DO and pH in reactors were used to monitor the biological nutrient removal in two SBRs. The break point in the pH and DO curves at the oxic period coincided with the end of nitrifying activity at about 1 h 30 min in oxic phase, and the change in pH appears to be related to nitrate concentration. The TOC removal efficiency in A<sub>2</sub>O SBR was higher than that in (AO)<sub>2</sub> SBR. The denitrification was completed at the influent period. The 2nd non-aeration and aeration periods were not necessary for the nitrogen and phosphorus removal because of the low influent TOC concentration in this study. The release and uptake of phosphorus in AO<sub>2</sub> SBR was much higher than that in (AO)<sub>2</sub> SBR. In order to uptake more phosphorus, the 1st aeration period in A<sub>2</sub>O SBR should be prolonged.

**Keywords:** biological nutrient removal(BNR), (AO)<sub>2</sub> SBR, A<sub>2</sub>O SBR, DO, pH

### I. 서 론

질소와 인의 방류수 수질 기준은 1996년 1월 1일부터 환경부 장관이 고시하는 특정호소 등의 지역에 대해서는 총질소, 총인의 폐수배출허용기준을 총질소 30 mg/l, 총인 4 mg/l 이하로 하고 있고, 가, 나, 특례지역은 각각 60 mg/l, 8 mg/l 이하로 규제하고 있다.<sup>1)</sup> 이러한 수질규제는 앞으로 더욱 엄격해 질것으로 예상되며, 질소와 인을 처리하기 위한 적절한 공정과 그에 대한 정확한 이해가 요구되는 실정이다.

연속 회분식 활성슬러지 공정은 하나의 연속 회분식 반응조(sequencing batch reactor, SBR)에 일정시간 간격으로 폐수를 유입, 반응, 침전, 유출시킴으로써 쉽게 혐기 및 호기조건을 변경할 수 있는 특징이 있다. 즉

이 SBR은 연속 흐름 활성슬러지 공법의 공간 개념이 각 단위 공정의 시간개념으로 전환된 공정이라 할 수 있다. SBR은 회분식 반응조를 연속적으로 운전할 수 있도록 변형한 것으로 intermittent 반응조, fill and draw 반응조라고 부르기도 한다.<sup>2)</sup>

질소나 인의 생물학적 제거 방법의 하나인 SBR은 한 반응기 내에서 시간별로 혐기, 호기 및 무산소 조건을 형성시킴으로써 반응기 용적을 줄일 수 있고 질소와 인을 동시에 제거할 수 있는 특징이 있다. 또한 운전조건에 별로 구애를 받지 않으면서 높은 처리효율을 나타내고, 활성슬러지 공정의 문제점인 슬러지 팽화나 슬러지의 부상 현상 등을 제어할 수 있다.<sup>3,4)</sup>

또한, 폐수가 유입되어 대기할 때까지를 1주기로 하며 간헐적으로 처리수를 한꺼번에 방류시키므로 처리수 전부를 대상으로 수질상태를 조사할 수 있다. 따라서 방류수 수질기준에 미달되는 경우에는 처리수의 방류를 중지하고 반응시간에 여유가 있는 경우에는 규제치가 만족할 때까지 처리시간을 연장할 수 있고 수질

†Corresponding author : Department of Environ. Sci., Catholic University of Daegu  
Tel: 82-53-850-3250, Fax: 82-53-850-3247  
E-mail : kimds@cu.ac.kr

을 확인하면서 방류할 수 있으며, 연속적인 폐수처리보다 간헐적인 폐수처리에 적절하고 저농도 폐수보다 고농도 폐수처리에 적합하다.<sup>5)</sup>

이와 같이 SBR은 부하 변동이 크고 처리 규모가 작은 하·폐수처리에 적합한 공정으로 인정받고 있으나, 하나의 반응조 내에서 유기물의 산화, 질소 화합물의 산화·환원, 인의 방출과 과잉섭취 등의 복잡한 반응과 함께 침강 분리 조작까지 행하여야 하기 때문에 기질 제거에 관한 정량적인 해석과 그에 따른 설계 및 운전의 최적화에 대한 정보는 아직도 미약한 단계에 있다.

그러므로 본 연구에서는 SBR의 운전 및 설계에 있어 가장 큰 영향 인자인 운전 주기에 따른 영향을 알아보기 위하여 anoxic-oxic-anoxic-oxic의 반응 단계를 가지는 (AO)<sub>2</sub> SBR과 anoxic-oxic-anoxic의 A<sub>2</sub>O SBR을 이용하여 비교 실험하였고, 유기물, 질소 및 인에 대한 제거과정을 효과적으로 조사하기 위하여 미시적 관점에서 비교·분석하였다. 또한, 운전 인자로서 중요한 용존산소(dissolved oxygen, DO) 농도와 pH를 조사하여, 소규모 오수처리시설에 적합한 SBR의 설계 및 운전 최적화에 대한 기초 자료를 제공하고자 한다.

## II. 연구방법

### 1. 실험장치

본 연구에 사용된 실험장치는 Fig. 1과 같이 2개의 반응조를 설치하여 운전하였는데, 크게 anoxic-oxic-anoxic-oxic의 4단계 반응으로 이루어진 (AO)<sub>2</sub> SBR과 anoxic-oxic-anoxic의 3단계 반응으로 구성된 A<sub>2</sub>O SBR로 대별할 수 있다.

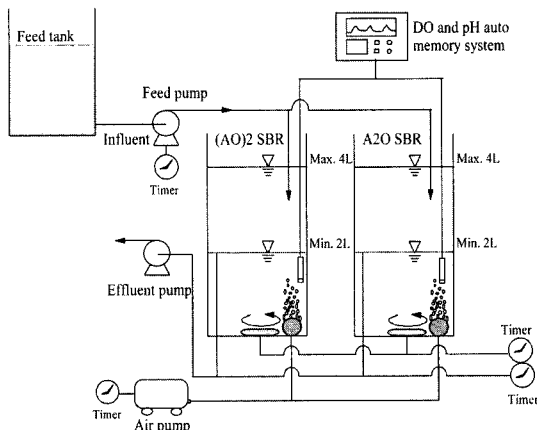


Fig. 1. Schematic diagram of (AO)<sub>2</sub> SBR and A<sub>2</sub>O SBR systems.

Table 1. Composition of synthetic wastewater

Compound	Concentration, mg/l
Bacto-peptone	74.35
Glucose	79.7
MgSO <sub>4</sub> ·7H <sub>2</sub> O	50.0
MnSO <sub>4</sub> ·H <sub>2</sub> O	5.00
FeSO <sub>4</sub> ·7H <sub>2</sub> O	2.22
KCl	7.00
(NH <sub>4</sub> ) <sub>2</sub> SO <sub>4</sub>	47.1
K <sub>2</sub> HPO <sub>4</sub>	84.2
NaHCO <sub>3</sub>	556.0
CaCl <sub>2</sub>	3.76

처리수는 30분간의 침전시간이 지난 다음 최대 유효 용적의 50%인 2l를 정량펌프를 이용하여 유출시켰다. 비포기시 반응기의 혼합을 위해 반응기 하부에 자석교반기를 설치하여 약 200~250 rpm으로 교반시켰다. 포기시 공기 펌프를 이용하여 반응기 하부에 설치된 환형 공기 분산기를 통하여 공기를 주입시켰으며, 이 때 rotameter를 설치하여 공기 주입량을 0.5 l/min으로 일정하게 유지하였다. 기질공급, 처리수 배출, 포기 및 혼합 등의 조작은 timer를 이용하여 시간대에 따른 제어가 가능하도록 하였으며, 온도는 온도조절기를 반응기 상부에 설치하여 20±1°C로 일정하게 유지하였다. 슬러지의 식중은 유기물 처리가 목적인 G시 하수처리장의 반송 슬러지를 채취하여 35 mesh의 체를 이용하여 협잡물을 제거하고, 2~3일 정도 포기시키면서 슬러지 상부에 발생하는 스크(scum)을 완전히 제거한 다음, 3~4차례의 수세과정을 거친 후, 포기시 MLSS가 3,500 mg/l가 되도록 각 반응기에 동일하게 주입시켰다. 전체적인 반응기의 슬러지 체류시간(sludge residence time, SRT)은 20~30일 정도로 유지하기 위해 일정 양의 슬러지를 매일 침전 시간 직전에 제거하였다.

본 실험에 사용된 합성폐수는 Table 1에 나타난 것과 같이 bacto-peptone과 glucose를 탄소원으로 사용하였으며, 주요 질소와 인은 각각 (NH<sub>4</sub>)<sub>2</sub>SO<sub>4</sub>과 K<sub>2</sub>HPO<sub>4</sub>에 의해 구성되었으며, 기타 각종 미량원소로 구성되어졌다.

### 2. 운전조건 및 분석방법

각 공정별 운전조건은 Fig. 2와 같다. 1주기는 12시간으로 하였으며, 각 단위 공정은 유입, 비포기-포기(반응), 침전, 배출 및 휴지시간으로 하였다. 유입은 30분, 침전 30분, 배출 30분은 항상 일정하게 유지하였고, (AO)<sub>2</sub> SBR에서 반응시간은 1차 비포기 혼합 2시간, 1

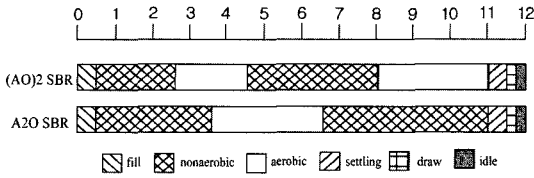


Fig. 2. Operation conditions in (AO)<sub>2</sub> SBR and A<sub>2</sub>O SBR, respectively.

차 포기 2시간, 2차 비포기 혼합 3시간 30분, 2차 포기 3시간으로 배분하여 비포기와 포기의 시간 비율을 거의 1:1이 되도록 하였다. A<sub>2</sub>O SBR에서는 1차 비포기 혼합 3시간, 포기 3시간, 2차 비포기 혼합 4시간 30분으로 운전하여 비포기와 포기의 시간 비율은 2.5:1이었다.

분석은 실험이 90일 정도 경과되어 정상상태에 도달한 다음 실시하였다. 각 반응기내의 시료 채취는 30분 또는 1시간 간격으로 하였으며, 시료 채취 후 즉시 0.22 mm membrane filter로 여과하여 시료 내 존재하는 미생물을 완전히 제거한 다음 분석에 들어갔다. NH<sub>4</sub><sup>+</sup>-N과 MLSS는 Standard Methods<sup>6)</sup>에 따라 분석하였으며, 유기물의 농도는 TOC를 지표로 하여 TOC Analyzer(Schimadzu, TOC-5000A, Japan)를 이용하여 분석하였다. NO<sub>2</sub><sup>-</sup>-N, NO<sub>3</sub><sup>-</sup>-N, PO<sub>4</sub><sup>3-</sup>-P의 농도는 Ion chromatography(Metrohm, Ion analysis version 2.0, Switzerland)를 사용하여 측정하였으며, DO, pH는 실시간 자동 측정기(Inolab Multi-Parameter Level 3)를 사용하여 분석하였다. 반응기에 유입되는 폐수의 TOC 농도는 일반 하수의 평균농도보다 낮은 약 70 mg/l로 하였고, NH<sub>4</sub><sup>+</sup>-N 농도는 20 mg/l, PO<sub>4</sub><sup>3-</sup>-P 농도는 16 mg/l로 일정하게 유지하였다.

### III. 결과 및 고찰

#### 1. 단위 공정별 유기물 제거

유입 TOC 농도를 70 mg/l로 유지한 상태에서 약 90일 정도 운전한 결과, 정상상태에 도달하였다. 그 때 (AO)<sub>2</sub> SBR과 A<sub>2</sub>O SBR의 유출수 TOC 농도는 각각 11.0 mg/l와 3.7 mg/l로서 상당한 차이를 나타내었고, 유입 TOC 농도에 대한 TOC 제거효율은 각각 84.3%와 94.7%로 나타났다. 뿐만 아니라 정상상태에서 1주기 내의 각 반응 조건에서 측정된 반응기내 TOC 농도도 상당한 변화 차이를 나타내었다.

Fig. 3은 1 cycle 내 각 반응 조건에서 측정된 (AO)<sub>2</sub> SBR과 A<sub>2</sub>O SBR 내의 TOC 농도 변화를 나타낸 것이다.

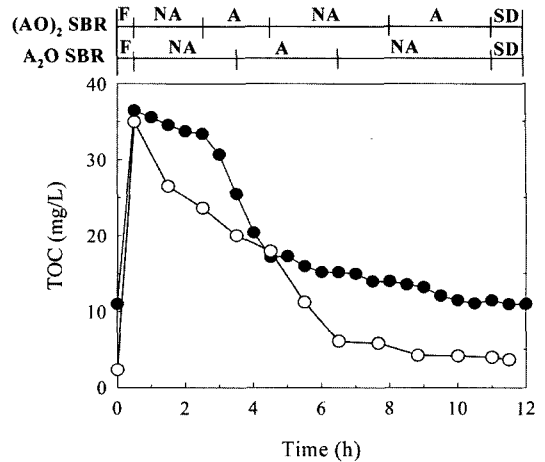


Fig. 3. Typical profiles of TOC concentration in (AO)<sub>2</sub> SBR (●) and A<sub>2</sub>O SBR(○). (F, feeding period; NA, non-aeration period; A, aeration period; SD, settling and drawing period).

1차 비포기 2시간 동안, (AO)<sub>2</sub> SBR에서 TOC 농도는 36.5 mg/l에서 33.4 mg/l로 감소하여 3.1 mg/l의 TOC 제거량을 나타내었고, 이 기간동안 TOC 제거 속도는 6.2 mg/h로 나타났다. 이에 비해 A<sub>2</sub>O SBR의 경우에는 3시간 30분 동안의 1차 비포기 기간 동안, 35.0 mg/l에서 20.0 mg/l의 TOC 감소를 보여 15.0 mg/l의 TOC 제거량을 나타내었으며, 초기 TOC 제거 속도는 22.6 mg/h로서 (AO)<sub>2</sub> SBR의 1차 비포기 기간동안의 TOC 제거속도에 비해 약 3.6배 이상의 빠른 TOC 제거속도를 나타내었다. 이 비포기 기간 동안의 TOC 제거는 대부분 탈질화 미생물(denitrifier)과 인 제거 미생물(phosphorus accumulating organisms, PAOs)에 의한 것으로 생각해 볼 수 있으며, 이 기간 동안 두 반응기에 있어 TOC 제거량과 TOC 제거속도에 큰 차이를 나타낸 것은 운전 주기 및 비포기-비포기 시간의 배분에 따라 denitrifier와 PAOs의 활동도 및 균수에 상당한 차이가 있었기 때문인 것으로 생각된다.

(AO)<sub>2</sub> SBR에서 1차 포기 2시간 동안의 TOC 농도는 33.4 mg/l에서 17.2 mg/l로 감소하였으며, TOC 제거량과 TOC 제거 속도는 각각 16.2 mg/l와 32.4 mg/h로 나타났다. A<sub>2</sub>O SBR의 경우에는 1차 포기 3시간 동안 TOC 농도는 20.0 mg/l에서 6.1 mg/l로 감소함으로써 13.9 mg/l의 TOC 제거량을 나타내었고 이 때의 TOC 제거속도는 18.5 mg/h로 나타남으로써, (AO)<sub>2</sub>에 비해 적은 TOC 제거량과 낮은 TOC 제거속도를 나타내었다. 1차 포기 기간 동안의 TOC 제거는 대부분 일반 호기성 heterotroph에 의한 것으로, TOC 제거량이 크

고 TOC 제거 속도가 빠른 (AO)<sub>2</sub> SBR에서는 여전히 호기성 heterotroph의 활동이 활발하다는 것을 의미하며, A<sub>2</sub>O SBR에서는 질소 제거 미생물들과 인 제거 미생물들의 활발한 활동으로 인하여 호기성 heterotroph의 활동이 어느 정도 약화되었다는 것을 알 수 있었다.

2차 비포기 3시간 30분 동안 (AO)<sub>2</sub> SBR에서 TOC 농도는 17.2 mg/l에서 14.0 mg/l로 감소하여, 각각 3.2 mg/l와 3.7 mg/h의 TOC 제거량과 TOC 제거속도를 나타내었다. 이에 비해 A<sub>2</sub>O SBR에서는 1차 비포기와 1차 포기 기간동안 대부분의 TOC가 제거됨으로써, 이 기간 동안 TOC 농도는 6.1 mg/l에서 4.0 mg/l로 감소하여 2.1 mg/l의 적은 TOC 제거량을 보였고 1.9 mg/h의 매우 낮은 TOC 제거 속도를 나타내었다. 이 기간은 1차 포기 기간중 발생된 NO<sub>3</sub><sup>-</sup>-N을 탈질화시키는 과정으로서 많은 유기물이 절대적으로 필요한 단계이나, (AO)<sub>2</sub> SBR과 A<sub>2</sub>O SBR에서 나타난 3.2 mg/l와 2.1 mg/l의 TOC 제거량으로는 탈질화가 매우 어려울 것으로 예상된다.

(AO)<sub>2</sub> SBR에서 2차 포기 3시간 동안 반응기내 TOC

농도는 14.0 mg/l에서 11.5 mg/l로 감소하였으며, 이 기간 동안의 TOC 제거량과 TOC 제거 속도는 3.5 mg/l와 4.7 mg/h로 나타나, 1차 포기 기간의 TOC 제거량과 TOC 제거속도에 비해서는 월등히 감소하였으나, 2차 비포기 기간과 비슷한 경향을 보임으로써 여전히 호기성 heterotroph의 영향이 크고, 질소 제거 미생물과 인 제거 미생물들의 활동이 활발하지 못하다는 예상할 수 있었다.

### 2. 단위 공정별 질소제거

정상상태에 도달한 다음, 12시간의 1주기 동안 (AO)<sub>2</sub> SBR과 A<sub>2</sub>O SBR내의 질소 (NH<sub>4</sub><sup>+</sup>-N, NO<sub>2</sub><sup>-</sup>-N, NO<sub>3</sub><sup>-</sup>-N) 농도, pH 및 DO 농도 변화를 관찰하였다(Fig. 4).

#### 1) 유입 기간

폐수 유입 기간 30분 동안, 각 반응기는 비포기 혼합 상태로 유지하였다. 이 기간 동안 앞 주기에서 처리되지 못한 NO<sub>3</sub><sup>-</sup>-N는 탈질화를 통하여 처리되었다. (AO)<sub>2</sub> SBR에서 NO<sub>3</sub><sup>-</sup>-N 농도는 8.3 mg/l에서 2.2 mg/l로 감소하여 6.1 mg/l의 NO<sub>3</sub><sup>-</sup>-N 제거량을 보였으며, A<sub>2</sub>O

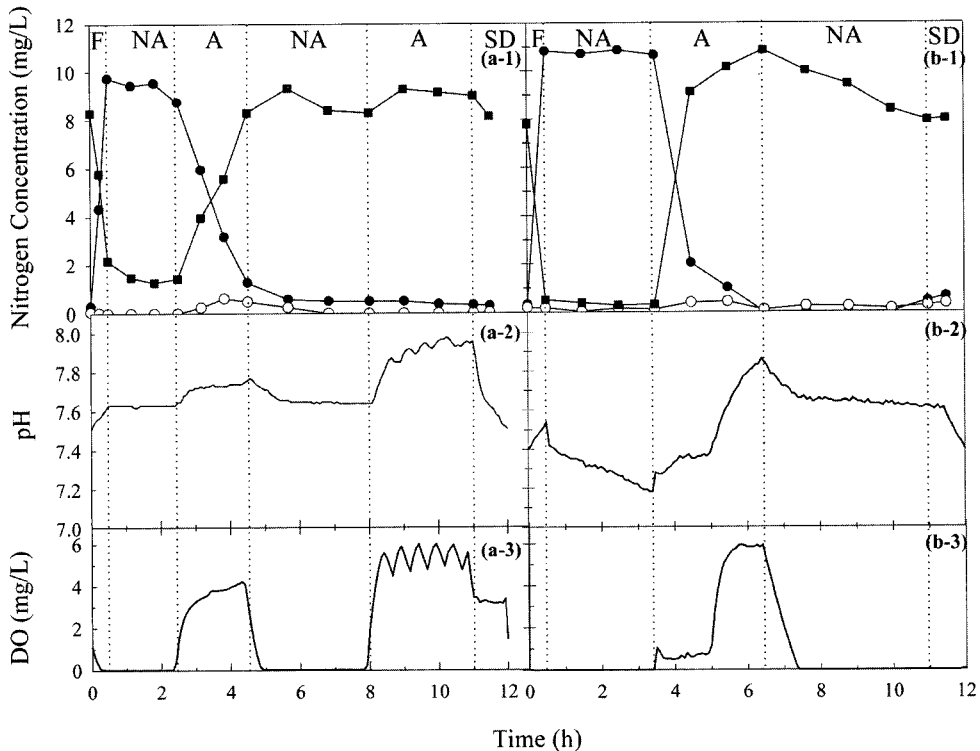


Fig. 4. Typical profiles of (1) nitrogen concentrations [NH<sub>4</sub><sup>+</sup>-N(●), NO<sub>2</sub><sup>-</sup>-N(○), NO<sub>3</sub><sup>-</sup>-N(■)], (2) pH and (3) DO concentration in (a) (AO)<sub>2</sub> SBR and (b) A<sub>2</sub>O SBR. (F, feeding period; NA, non-aeration period; A, aeration period; SD, settling and drawing period)

SBR에서는 7.8 mg/l에서 0.5 mg/l의  $\text{NO}_3^-$ -N 농도 변화를 나타내어 결과적으로 7.3 mg/l의  $\text{NO}_3^-$ -N 제거량을 나타내었다. 이 기간 동안에는 유기물의 공급이 충분하여 활발한 탈질화를 관찰할 수 있었다. 또한 유입 기간에는 활발한 탈질화로 인하여 pH가 증가하는 경향을 나타내었다.

## 2) 1차 비포기 기간

1차 비포기 기간 중,  $(\text{AO})_2$  SBR과  $\text{A}_2\text{O}$  SBR에서는 그다지 큰  $\text{NH}_4^+$ -N 농도의 변화는 관찰되지 않았다. 이 기간 중  $(\text{AO})_2$  SBR에서  $\text{NO}_3^-$ -N 농도는 2.2 mg/l에서 1.4 mg/l로 감소하여 0.8 mg/l의  $\text{NO}_3^-$ -N 제거량을 나타내었고,  $\text{A}_2\text{O}$  SBR에서는 0.5 mg/l에서 0.3 mg/l로  $\text{NO}_3^-$ -N 농도가 감소하여 0.2 mg/l의  $\text{NO}_3^-$ -N 제거량을 보였다. 이 기간 동안 두 반응기에서  $\text{NO}_3^-$ -N의 탈질화가 적게 발생한 것은 앞 단계의 유입기간에 충분한 탈질화가 발생하였기 때문에 탈질화를 유발시킬 수 있는  $\text{NO}_3^-$ -N 농도 자체가 매우 낮았기 때문인 것으로 생각된다. 또한 유입 기간인 30분 만에 80% 이상의 활발한 탈질화가 발생하는 것으로 보아, 이 유입 기간 동안 인의 방출이 원활하게 발생한다고 하면 1차 비포기 기간은 축소시켜도 무방할 것으로 판단된다. 이 1차 비포기 기간 동안  $(\text{AO})_2$  SBR과  $\text{A}_2\text{O}$  SBR에서 TOC 제거량은 각각 3.1 mg/l와 15.0 mg/l로 나타났으나(Fig. 3), 이 기간 동안 탈질화는 거의 발생되지 않았으므로 대부분의 TOC는 탈질화보다는 인의 방출에 이용된 것으로 짐작할 수 있었으며,  $(\text{AO})_2$  SBR에서는 TOC 제거량이 적은 것으로 보아 인의 방출이 적고  $\text{A}_2\text{O}$  SBR에서는 TOC 제거량이 매우 많으므로 인의 방출이 매우 클 것으로 미리 예상해 볼 수 있었다.

1차 비포기 기간 동안,  $(\text{AO})_2$  SBR에서 pH는 7.63~7.65로 거의 변화가 발생하지 않았으나,  $\text{A}_2\text{O}$  SBR에서는 7.4에서 7.28까지의 비교적 큰 변화를 나타내었다. 또한 이 기간 중의 DO 농도는 두 반응기 모두 0.02 mg/l 이하로 유지되었다. 유입 기간중 탈질화가 대부분 완료되었고, 1차 비포기 기간중 pH는 혐기 발효로 인하여 pH가 감소하게 되고 유입 기간과 1차 비포기 기간 사이에 “nitrate peak”라고 하는 국부적인 peak가 나타났다. 1차 비포기 기간에는 발효 부산물이 생성되고 인의 방출이 발생하는데, 인의 방출시 합성되는 PHA가 환원력을 형성하여 외부 pH를 낮추는 것으로 판단된다.<sup>8)</sup> 또한 Lee 등<sup>9)</sup>도 초기 혐기 기간에는 인의 방출로 인하여 급격한 pH 감소가 발생한다고 보고한 바 있었다. 그러므로  $\text{A}_2\text{O}$  SBR에서 pH의 급격한 감소가 발생한 것으로 보아 인의 방출이 활발하였을 것이라고 예측할 수 있었다.

## 3) 1차 포기 기간

1차 포기 기간 중,  $(\text{AO})_2$  SBR에서의  $\text{NO}_2^-$ -N 농도는 최대 0.6 mg/l까지 증가하였다가 감소하였으며,  $\text{A}_2\text{O}$  SBR에서는 최대 0.4 mg/l까지 증가한 후 감소함으로써  $\text{NO}_2^-$ -N의 축적 현상은 발생하지 않았고, 그에 따라 전체 질산화를 저해하거나 인의 섭취를 방해하는 현상은 발생하지 않았다. 이 기간 중  $(\text{AO})_2$  SBR에서의 초기 질산화 속도( $\text{NO}_3^-$ -N 생성속도)는 15.0 mg/h로 나타났으며,  $\text{A}_2\text{O}$  SBR에서는 35.2 mg/h의 매우 빠른 질산화 속도를 나타내었다. 뿐만 아니라  $\text{NO}_3^-$ -N 생성량도  $(\text{AO})_2$  SBR에서는 6.9 mg/l였으나,  $\text{A}_2\text{O}$  SBR에서는 10.5 mg/l로  $(\text{AO})_2$  SBR에 비해 크게 나타나 완전한 질산화가 발생한 것을 확인할 수 있었다.  $\text{A}_2\text{O}$  SBR이  $(\text{AO})_2$  SBR에 비해 질산화가 원활하게 진행된 것은 질산화가 시작되는 시점의 TOC 농도에 있어  $\text{A}_2\text{O}$  SBR의 경우에는 20.0 mg/l로  $(\text{AO})_2$  SBR의 33.4 mg/l에 비해 매우 낮아서 autotroph인 nitrifier의 활동이 활발하였기 때문인 것으로 생각된다. 또한,  $(\text{AO})_2$  SBR에서는 이 기간 중에 16.2 mg/l의 비교적 높은 TOC 제거량을 보인 것에 비하면 질산화가 비교적 활발하게 일어난 것으로 나타났는데, 이는 순수한 autotrophic nitrification에 의한 결과라기보다는 heterotrophic nitrification의 영향이 큰 것으로 판단된다. 대부분의 생태계에서 heterotroph가 우점종인 경우에는 heterotrophic nitrification이 암모니아의 산화에 중요한 역할을 하는 것으로 알려져 있다.<sup>10,11)</sup> 일반적으로 autotrophic nitrifiers에 비해 heterotrophic nitrifier는 유기물을 이용하여 더 높은 세포 합성을 할 수 있어 더 빨리 증식하고, 보다 산성적인 환경에서도 잘 견디는 것으로 알려져 있다.<sup>11,12)</sup>

$(\text{AO})_2$  SBR에서 1차 포기 기간 중 DO 농도는 초기 30분 이내에 3.0 mg/l에 도달하였으나, 그 이후 완만하게 증가하였으며 뚜렷하지는 않지만 포기 시작 1시간 30분 경에 DO 변화의 변곡점이 나타났고, 그 이후 약간의 급격한 증가 후 최대 4.2 mg/l에 도달하였다. 그러므로 포기 시작 1시간 30분 시점에서 질산화가 완료되었다는 것을 짐작할 수 있었다. 이에 비해  $\text{A}_2\text{O}$  SBR에서는 뚜렷하게 2단계의 DO 농도 증가 경향이 나타났는데, 초기 1시간 30분 정도까지는 공기 공급량이 0.5 mg/l로 일정한데도 불구하고 DO 농도가 0.5~0.8 mg/l로 낮게 유지되었는데, 이는 절대 호기성인 질산화 미생물이 질산화 과정에서 수중의 산소를 다량 소모하였기 때문인 것으로 판단된다. 대부분의 질산화가 완료된 1시간 30분 이후에는 DO 농도가 급격하게 상승하여 5.9 mg/l로 일정하게 유지되었다. 그러므로 두

반응기에서 볼 때 (AO)<sub>2</sub>에 비해 A<sub>2</sub>O의 질산화가 활발하게 발생하였다는 것을 알 수 있었고, 단순히 질산화만을 위해서는 1시간 30분에서 최대 2시간 정도의 포기 시간이면 충분한 것으로 판단되었다.

이 기간 중 (AO)<sub>2</sub> SBR에서 pH는 7.65에서 7.76의 변화 폭으로 나타났으나, A<sub>2</sub>O SBR에서는 7.28에서 7.84로의 큰 변화 폭을 나타내었다. 초기 포기 시작시, 두반응기의 pH는 급격하게 증가하였는데, 이는 포기에 의해 수중에 존재하는 CO<sub>2</sub>가 탈기되고,<sup>13)</sup> 비포기(무산소) 기간 중 형성된 휘발성 유기산이 급격하게 소모<sup>14)</sup> 되기 때문이다. 이후 (AO)<sub>2</sub> SBR에서 pH는 완만하게 증가하다가 1시간 30분 이후의 시점에서 약간의 급격한 증가를 나타내었으나, 그 변화는 뚜렷하지는 않았다. 그러나 A<sub>2</sub>O SBR에서는 1시간 30분까지 완만한 증가를 나타낸 다음 급격한 pH의 증가를 관찰할 수 있었다. 그러므로 1시간 30분 이후에 대부분의 질산화가 완료되었다는 것을 다시 한번 확인할 수 있었다. Kim 등,<sup>13)</sup> Cheng 등<sup>15)</sup> 및 Kishida 등<sup>16)</sup>은 anoxic-oxic (AO) SBR에서 포기 기간 중 급격한 pH 감소 후 pH가 급격하게 증가하는 “ammonia valley”가 발생하고, 이 지점이 질산화 완료시점이라고 발표하였다. 질산화가 발생하게 되면 질산화 과정에서 발생하는 H<sup>+</sup>에 의해 pH는 감소하게 되는 반면, ammonification과 인 섭취 과정은 pH를 증가시킨다.<sup>17)</sup> 결론적으로 포기 과정 중 pH가 감소하게 되면 ammonification이나 인 섭취 과정 중 생성되는 알카리도에 비해 질산화로 인해 소모되는 알카리도가 많다는 것을 의미한다. 그러므로 본 연구에서는 pH의 감소는 일어나지 않고 pH의 변화가 완만해 지는 것으로 보아, 합성 폐수중에 존재하는 알카리도(HCO<sub>3</sub><sup>2-</sup>)에 의해 질산화 과정 중 생성되는 H<sup>+</sup>를 중화하거나 인 섭취 과정 중 생성된 알카리도에 의해 pH의 감소가 둔화되었기 때문인 것으로 판단된다. 질산화가 완료되고 나면 pH는 인 섭취중에 생성되는 알카리도에 의해 다시 증가함으로써 뚜렷한 “ammonia valley”를 만드는 것으로 알려져 있으나, 본 연구의 AO<sub>2</sub> SBR에서는 질산화 과정에서 뚜렷한 pH의 감소가 발생하지 않아서 “ammonia valley”는 발생하지 않았으나, pH 증가에 따른 변곡점은 명확하게 발생하였다.

#### 4) 2차 비포기 기간

2차 비포기 기간 중, (AO)<sub>2</sub> SBR에서 초기 30분 정도는 잔존하는 DO로 인하여 호기성 상태가 유지됨으로써, 비포기 기간임에도 불구하고 추가적인 질산화가 소량 발생하였다. 그러므로 pH도 추가적인 질산화의 영향으로 감소하는 경향을 나타내었다. 그 이후 NO<sub>3</sub><sup>-</sup>-N

농도는 9.3 mg/l에서 8.3mg/l로 감소하여 1.0 mg/l의 NO<sub>3</sub><sup>-</sup>-N 제거량을 나타내었으나, 유입 기간의 탈질화에 의한 NO<sub>3</sub><sup>-</sup>-N 제거량과 제거속도에 비하면 매우 낮은 탈질화율을 보였는데, 이는 수중의 TOC 농도가 17.2 mg/l로 부족한 상태에 있었기 때문인 것으로 생각된다. AO<sub>2</sub> SBR에서도 2차 비포기 기간 중 초기 30분 정도는 DO 농도가 호기 상태로 유지되어 질산화가 예상되었으나, 1차 포기 기간 중 질산화가 완료됨으로써 추가적인 질산화가 발생하지는 않았다. AO<sub>2</sub> SBR에서 NO<sub>3</sub><sup>-</sup>-N 농도는 4시간 30분의 2차 비포기 기간 중 10.9 mg/l에서 7.9 mg/l로 감소하여 3.0 mg/l의 낮은 NO<sub>3</sub><sup>-</sup>-N 제거량을 나타내었는데, 이 또한 이 기간 중의 TOC 농도가 부족하여 탈질화가 어려웠기 때문이며, 유입 기간의 탈질화에 비하면 매우 적은 양이었다. 그러므로 2차 비포기 기간에서 원활한 탈질화를 이루기 위해서는 추가적인 탄소원 공급 방안에 대한 고려가 필요할 것으로 판단되었다.

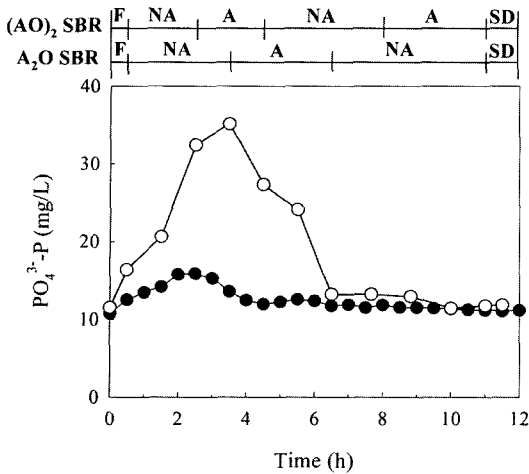
이 기간 중 (AO)<sub>2</sub> SBR와 AO<sub>2</sub> SBR에서 DO 농도는 초기 30분 정도 경과된 후 대부분 0.02 mg/l 이하로 유지되었다. 또한 이 기간 중 pH는 감소하고 있는데, 이는 발효 부산물과 인의 방출에 따른 결과로 볼 수 있으나, 이 기간의 TOC 농도는 낮은 상태에 있어 인의 방출이 원활하지 못할 것으로 예상되므로 pH의 감소는 발효 부산물에 따른 영향으로 생각된다. 이 기간 중 pH의 감소는 1차 비포기 기간 중의 pH 감소에 대해 그 변화 폭이 매우 낮았는데, 이는 인의 방출에 따른 pH 감소 효과가 줄어들었기 때문인 것으로 판단된다.

#### 5) 2차 포기 기간

(AO)<sub>2</sub> SBR에서만 2차 포기 기간이 주어졌는데, 이 기간 중 추가적인 질산화가 약간 발생하였으나, 그 양은 매우 적었다. 이 기간 중의 DO 농도는 1차 포기 기간에 비해 높았는데, 이는 1차 포기 기간에 비해 TOC, NH<sub>4</sub><sup>+</sup>-N 및 방출된 인의 농도가 낮아서 heterotroph, nitrifier 및 PAOs에 의한 DO 소모가 감소하였기 때문인 것으로 생각된다. 또한 pH의 증가 폭도 1차 포기 기간에 비해 큰 것으로 나타났는데, 이 또한 인 섭취에 대한 영향이 적었기 때문인 것으로 생각해 볼 수 있다.

### 3. 생물학적 인 제거

(AO)<sub>2</sub> SBR과 AO<sub>2</sub> SBR에서 1주기 12시간 동안의 PO<sub>4</sub><sup>3-</sup>-P 변화를 Fig. 5에 나타내었다. PAOs에 의한 비포기시 인의 방출과 포기시 인의 과잉 섭취를 (AO)<sub>2</sub> SBR과 AO<sub>2</sub> SBR 모두에서 관찰할 수 있었다.



**Fig. 5.** Typical profiles of PO<sub>4</sub><sup>3-</sup>-P concentration in (AO)<sub>2</sub> SBR (●) and A<sub>2</sub>O SBR (○). (F, feeding period; NA, non-aeration period; A, aeration period; SD, settling and drawing period).

1) 유입 기간

유입 기간 중, (AO)<sub>2</sub> SBR에서는 유입수내 16 mg/l의 PO<sub>4</sub><sup>3-</sup>-P로 인하여 유입 기간이 끝난 시점에서는 18 mg/l의 PO<sub>4</sub><sup>3-</sup>-P 농도가 유지되어야 함에도 불구하고 12.5 mg/l에 불과하였다. 이는 이 기간 중 1차 포기 기간에 생성된 NO<sub>3</sub><sup>-</sup>가 제대로 탈질화되지 못하고 잔류함으로써 인의 방출을 저해하는 물론이고 오히려 DO가 부족한 상태에서 NO<sub>3</sub><sup>-</sup>가 전자 수용체로 작용함으로써 인의 섭취가 발생하였기 때문인 것으로 판단된다. 또한, 유입 기간의 종료 시점에서도 NO<sub>3</sub><sup>-</sup>-N가 2.2 mg/l 정도 잔존함으로써(Fig. 4), 인의 방출에 계속적인 저해가 있었던 것으로 생각된다. AO<sub>2</sub> SBR에서도 유입 기간이 종료되는 시점에서는 19.5 mg/l의 PO<sub>4</sub><sup>3-</sup>-P 농도가 측정되어야 하나, 실제 측정된 PO<sub>4</sub><sup>3-</sup>-P 농도는 16.4 mg/l로 나타남으로써 인의 방출보다는 인의 섭취가 발생하였다는 것을 알 수 있었다. 그러나 AO<sub>2</sub> SBR에서는 (AO)<sub>2</sub> SBR에 비해 인의 섭취 효과가 적었는데, 이는 잔존하는 NO<sub>3</sub><sup>-</sup>가 인의 섭취에 이용됨으로써 짧은 기간 내에 빠르게 제거되었고 그 이후 인의 방출이 발생할 수 있었기 때문인 것으로 생각할 수 있다. Hascoet 등<sup>18)</sup>과 Pokethitiyook 등<sup>19)</sup>은 인 제거에 관여하는 미생물 중 일부는 무산소 기간에 질산염을 최종 전자 수용체로 이용하여 인을 섭취할 수 있으므로 탈질반응도 동시에 진행시킬 수 있는 것으로 보고하였다. 따라서 Kern-Jespersen과 Henze<sup>20)</sup>와 Schon 등<sup>21)</sup>은 질산염 호흡이 가능한 미생물에 의한 인의 섭취와

질산염을 이용할 수 없는 미생물에 의한 인 방출의 차이로 인의 섭취 또는 방출이 결정되는 것으로 판단하였다. 종래에는 무산소 상태에서 인 제거 미생물은 일반 heterotroph에 비해 유기물 섭취에 있어 경쟁력이 떨어지기 때문에 충분한 인의 방출이 저해되기 때문에 인 제거효율이 낮아진다고 판단하였으나,<sup>22)</sup> 최근에는 무산소 상태에서 인 방출 저해의 직접적인 원인을 유기물에 대한 경쟁력 차이로 보는 것이 아니라 NO<sub>3</sub><sup>-</sup>가 산소와 마찬가지로 최종 전자 수용체의 역할을 하기 때문에 인 방출이 저해되는 것으로 보는 견해가 우세하다.<sup>23,24)</sup> Hu 등<sup>25)</sup>은 NO<sub>3</sub><sup>-</sup> 뿐만 아니라 NO<sub>2</sub><sup>-</sup>도 대체 전자 수용체로 이용됨으로써 인 제거 공정에 이용될 수 있다고 발표하였다. 이러한 미생물들은 일반적인 산소를 전자수용체로 이용하는 PAOs와는 다른 종류로 denitrifying PAOs (dPAOs)라고 명명되고 있다.

2) 1차 비포기 기간

1차 비포기 기간 중, (AO)<sub>2</sub> SBR에서 PO<sub>4</sub><sup>3-</sup>-P 농도는 12.5 mg/l에서 15.9 mg/l로 증가함으로써 3.4 mg/l의 PO<sub>4</sub><sup>3-</sup>-P 방출을 나타내었다. 그러나 그 양은 잔존하는 NO<sub>3</sub><sup>-</sup>로 인한 저해 작용으로 PO<sub>4</sub><sup>3-</sup>-P의 방출이 원활하지 못하여 매우 적었다. 이 기간 중 NO<sub>3</sub><sup>-</sup>-N는 2.2 mg/l에서 1.4 mg/l로 감소하였는데(Fig. 4), 그러므로 순수 denitrifier에 의한 탈질화와 dPAOs에 의한 감소량이 복합적으로 나타났고, 이 기간 중 dPAOs의 인 섭취의 영향으로 인의 방출은 적게 나타난 것으로 판단된다. 한편, 이 기간 중 AO<sub>2</sub> SBR에서 PO<sub>4</sub><sup>3-</sup>-P 농도는 16.4 mg/l에서 35.1 mg/l로 증가하여 18.7 mg/l의 PO<sub>4</sub><sup>3-</sup>-P가 방출되었다. 이 양은 (AO)<sub>2</sub> SBR에서 방출된 PO<sub>4</sub><sup>3-</sup>-P 양의 5배 정도였다. 이는 잔류하는 NO<sub>3</sub><sup>-</sup>가 거의 없어 NO<sub>3</sub><sup>-</sup>에 의한 저해 작용이 없었기 때문인 것으로 판단된다. 이 기간 중 AO<sub>2</sub> SBR에서 인의 방출이 활발하게 발생했다는 사실은 이 기간 중의 pH 감소 경향(Fig. 4)을 충분히 설명하고 있다. 특히 AO<sub>2</sub> SBR에서, 탈질화의 측면에서 보면 1차 비포기 기간에 앞선 30분 동안의 짧은 유입 기간에 탈질화가 완료됨으로써 1차 비포기 기간을 길게 유지할 필요가 없었으나, 인의 방출을 위해서는 절대적으로 필요한 기간이라고 판단되었다.

3) 1차 포기 기간

1차 포기 기간에는 두 반응기 모두에서 인의 섭취 현상이 발생하였으나, 그 양에 있어서는 상당한 차이가 있었다. (AO)<sub>2</sub> SBR에서 PO<sub>4</sub><sup>3-</sup>-P 농도는 15.9 mg/l에서 12.0 mg/l로 감소하여 3.9 mg/l의 낮은 PO<sub>4</sub><sup>3-</sup>-P 섭취량을 보인 반면, AO<sub>2</sub> SBR에서는 35.2 mg/l에서 13.3 mg/l로 감소하여 21.9 mg/l의 높은 PO<sub>4</sub><sup>3-</sup>-P 섭취

량을 나타내었다. 각 반응기에서 인의 방출량에 있어 약 5배 정도의 차이를 나타낸 것과 같이 섭취량에 있어서도 5배 정도의 차이를 나타내었다. 특히, AO<sub>2</sub> SBR에서 인의 감소 추세로 볼 때, 1차 포기 기간이 연장되었다면 추가적인 인의 섭취가 발생하였을 것이라고 예상할 수 있었다. 그러므로 AO<sub>2</sub> SBR에서 질산화의 측면에서는 1시간 30분 정도라도 충분하지만, 인의 섭취를 위해서는 3시간 이상으로 길게 유지할 필요가 있을 것으로 판단되었다.

(AO)<sub>2</sub> SBR과 AO<sub>2</sub> SBR에서 1차 포기 기간 이후에는 인에 있어 큰 변화가 발생하지 않았다. 이는 인의 방출에 필요한 유기물이 부족하였고, 1차 포기 기간 중 발생한 많은 양의 NO<sub>3</sub><sup>-</sup>에 의해 인의 방출이 저해되었기 때문이다. 2차 비포기 기간 중 인의 방출이 거의 발생하지 않음에 따라 인의 섭취현상도 관찰할 수 없었다. 2차 비포기 기간 중 AO<sub>2</sub> SBR에서 인의 미소감소가 발생하고 이 기간 중 NO<sub>3</sub><sup>-</sup>의 감소가 다소 발생함으로써 dPAOs에 의한 PO<sub>4</sub><sup>3-</sup>-P의 섭취가 일부 발생하였다는 것을 짐작할 수 있었다.

본 연구와 같이 낮은 유입 TOC 농도에서는 부족한 TOC로 인하여 (AO)<sub>2</sub> SBR의 2차 비포기는 불필요할 것으로 판단된다. 그러므로 인의 제거를 위해서는 인의 섭취 기간을 늘려 주어야 하는데, 이를 위해서는 1차 포기 기간을 늘리는 것이 효율적이다. 또한, 2차 비포기 기간을 늘려주어 dPAOs에 의한 탈질화를 유도하고, 그에 따라 유입 기간에서 NO<sub>3</sub><sup>-</sup>-N의 양이 감소되어 유입 기간에서 탈질화에 소요되는 TOC의 양을 절약할 수 있을 뿐만 아니라, 유입 기간과 1차 비포기 기간 중 인의 방출을 유도함으로써 포기 기간 중 인의 섭취를 증가시킬 수 있을 것으로 판단된다. 전체적으로 유입 기간에 존재하는 NO<sub>3</sub><sup>-</sup>의 양을 최소화할 수 있는 방안에 대한 연구가 추가로 진행되어야 할 것으로 생각된다.

#### IV. 결 론

SBR의 운전 및 설계에 있어 운전 주기에 관한 영향을 알아보기 위하여 anoxic-oxic-anoxic-oxic (AO)<sub>2</sub> SBR과 anoxic-oxic-anoxic의 A<sub>2</sub>O SBR을 이용하여 비교 실험하였고, 유기물, 질소 및 인에 대한 제거과정을 미시적 관점에서 비교 분석하였고, DO 농도와 pH를 함께 측정하여 얻은 결론은 다음과 같다.

1. (AO)<sub>2</sub> SBR과 A<sub>2</sub>O SBR의 TOC 제거효율은 84.3%와 94.7%로 나타나, A<sub>2</sub>O SBR의 경우가 TOC 제거에 보다 효과적이었다. 특히, A<sub>2</sub>O SBR에서 1차

비포기 기간 동안의 TOC 제거량 및 제거속도는 (AO)<sub>2</sub> SBR의 경우보다 월등히 크고 빠르게 나타났다. (AO)<sub>2</sub> SBR의 경우에는 1차 포기 기간에 TOC의 제거속도가 빨라서 일반 heterotroph의 영향이 크다는 것을 알 수 있었다.

2. 유입 기간에는 활발한 탈질화와 함께 pH가 증가하였다. 유입 기간에 대부분의 탈질화가 완료됨으로써 1차 비포기 기간동안 두 반응기에서 탈질화가 적게 발생하였다. 두 반응기 모두에서 1시간 30분에서 2시간 사이에 질산화는 완료되었으며, 이는 DO 농도와 pH 변화로서도 확인 가능하였다.

3. (AO)<sub>2</sub> SBR에 비해 A<sub>2</sub>O SBR에서 DO 농도와 pH의 변화가 뚜렷하게 나타났고, 이를 통하여 질산화, 탈질화, 인의 방출 및 섭취에 대한 설명이 가능하였다. 그러나 탈질화가 완료된 후 1차 비포기 기간동안 A<sub>2</sub>O에선 많은 PO<sub>4</sub><sup>3-</sup>-P의 방출이 나타났으나, (AO)<sub>2</sub> SBR에서는 잔존하는 NO<sub>3</sub><sup>-</sup> 저해 작용으로 PO<sub>4</sub><sup>3-</sup>-P의 방출이 적게 발생하였다.

4. 1차 포기 기간 동안 A<sub>2</sub>O SBR의 경우가 (AO)<sub>2</sub> SBR에 비해 월등하게 높은 PO<sub>4</sub><sup>3-</sup>-P 섭취량을 나타내었으며, 두 반응기 모두 1차 포기 기간 이후에는 부족한 유기물과 NO<sub>3</sub><sup>-</sup>에 의한 저해 작용으로 인하여 PO<sub>4</sub><sup>3-</sup>-P의 방출이나 섭취 현상이 나타나지 않았다.

#### 감사의 글

본 연구는 2005학년도 대구가톨릭대학교 일반연구비 지원에 의한 연구이며 이에 감사드립니다.

#### 참고문헌

1. 환경부 : 환경백서. 526-535, 2002.
2. Irvine, R. L. and Wilderer, P. A. and Flemming, F. C. : Controlled unsteady state processes and technologies- an overview. *Water Sci. Tech.*, **35**(1), 1-10, 2001.
3. Irvine, R. L. and Ketchum, L. H. : Sequencing batch reactors for biological wastewater treatment. *Crit. Rev. Envir. Engrg.*, **18**, 255-294, 1988.
4. 박민정, 김동석 : 연속회분식 생물막 반응기(Sequencing Batch Biofilm Reactor)를 이용한 수중의 유기물, 질소 및 인의 동시 제거에 관한 연구. *한국환경위생학회지*, **30**(2), 84-91, 2004.
5. 박영식, 김동석 : 연속 회분식 반응기와 연속 회분식 생물막 반응기의 유기물, 질소 및 인의 동시 제거에 관한 비교 연구. **31**(2), 152-159, 2005.
6. APHA, AWWA and WPCF : Standard methods for the examination of water and wastewater. 18th, 1992.
7. Al-Ghusain, I., Huang, J., Hao, O. J. and Lim, B. S. :



- Using pH as a real-time control parameter for wastewater treatment and sludge digestion processes. *Wat. Sci. Tech.*, **30**(4), 159-168, 1994.
8. Satoh, H., Mino, T. and Matsuo, T. : Uptake of organic substrates and accumulation of polyhydroalkanoates linked with glycolysis of intracellular carbohydrates under anaerobic conditions in the biological excess phosphorus removal process. *Wat. Sci. Tech.*, **26**(5/6), 933-942, 1992.
  9. Lee, D. S., Jeon, C. O. and Park, J. M. : Biological nitrogen removal with enhanced phosphate uptake in a sequencing batch reactor using single sludge system. *Wat. Res.*, **35**(16), 3968-3976, 2001.
  10. Robertson, L. A. and Kuenen, J. G. : Nitrogen removal from water waste. In *Microbial control of pollution*, ed. Fry, J. C., Gadd, G. M., Herbert, R. A., Jones, C. W. and Watson-Craik, I. A., Cambridge University Press, Cambridge, 1992.
  11. Zhao, H. W., Mavinic, D. S., Oldham, W. K. and Koch, F. A. : Controlling factors for simultaneous nitrification and denitrification in a two-stage intermittent aeration process treating domestic sewage. *Wat. Res.*, **33**(4), 961-970, 1999.
  12. Akin, B. S. and Ugurlu, A. : Monitoring and control of biological nutrient removal in a sequencing batch reactor. *Process Biochemistry*, **40**, 2873-2878, 2005.
  13. Kim, H., Hao, O. J. and McAvoy, T. J. : SBR system for phosphorus removal: ASM2 and simplified linear model. *J. Environ. Eng.*, Feb., 98-104, 2001.
  14. Ra, C. S., Lo, K. V. and Mavinic, D. S. : Real-time control of two-stage sequencing batch reactor system for the treatment of animal wastewater. *Environ. Technol.*, **19**, 343-356, 1998.
  15. Cheng, N., Lo, K. V. and Yip, K. H. : Swine wastewater treatment in a two stage sequencing batch reactor using real-time control. *J. Environ. Sci. Health*, **B35**(3), 379-398, 2000.
  16. Kishida N., Kim, J. H., Chen, M., Sasaki, H. and Sudo, R. : Effectiveness of oxidation-reduction potential and pH as monitoring and control parameters for nitrogen removal in swine wastewater treatment by sequencing batch reactors. *J. Biosci. Bioeng.*, **96**(3), 285-290, 2003.
  17. Wentzel, M. C., Lotter, L. H., Loewenthal, R. E. and Marais, G. V. R. : Metabolic behavior of *Acinetobacter* spp. in enhanced biological phosphorus removal: a biochemical model. *Water SA*, **12**, 209-224, 1986.
  18. Hascoet, M. C., Florentz, M. and Granger, P. : Biochemical aspects of enhanced biological phosphorus removal from wastewater. *Wat. Sci. Tech.*, **17**, 23-41, 1985.
  19. Pokethitiyook, P., McClintock, S. A. and Randall, C. W. : The role of nitrate in biological phosphorus removal. *Proc. of ASCE Spec. Conf.*, 330-336, 1990.
  20. Kern-Jespersen, J. P. and Henze, M. : Biological phosphorus uptake under anoxic and aerobic condition. *Wat. Res.*, **27**(4), 617-624, 1993.
  21. Schon, G. S. Gfywitz, S. and Mertens, F. : Influence of dissolved oxygen and oxidation and oxidation-reduction potential on phosphate release and uptake by activated sludge from sewage plants with enhanced biological phosphorus removal. *Wat. Res.*, **27**(3), 349-354, 1993.
  22. Takeuchi, J. : Influence of nitrate on the bacterial flora of activated sludge under anoxic condition. *Wat. Sci. Tech.*, **23**, 765-772, 1991.
  23. Clayton, J. A., Ekama, G. A., Wentzel, M. C. and Marais, G. V. R. : Denitrification biological nitrogen and phosphorus removal activated sludge systems treating municipal wastewater. *Wat. Sci. Tech.*, **23**, 1025-1035, 1991.
  24. Petter, J., Jespersen, K. and Henze, M. : Biological phosphorus uptake under anoxic and aerobic conditions. *Wat. Res.*, **27**(4), 617-624, 1993.
  25. Hu, J. Y., Ong, S. L., Ng, W. J., Lu, F. and Fan, X. J. : A new method for characterizing denitrifying phosphorus removal bacteria by using three different types of electron acceptors. *Wat. Res.*, **37**, 3463-3471, 2003.