

# 입체 형상 분석을 위한 3차원 계측시스템의 활용

-WBS와 RapidForm 2004를 중심으로-

이 명 희\* · 정 희 경\*\*

부경대학교 디자인학부 부교수\* · 부경대학교 디자인학부 연수연구원\*\*

## Applications of Three-Dimensional Measurement System for Shape Analysis

-Focused on WBS and RapidForm 2004-

Myung-Hee Lee\* · Hee-Kyeong Jung\*\*

Associate Professor, Division of Design, Pukyong National University\*

Researcher, Division of Design, Pukyong National University\*\*

(2004. 12. 14 투고)

### ABSTRACT

The concern with three-dimensional measurement has been growing in recent years. And over the last few years, several studies have been made on three-dimensional measurement. Some of the studies using a three-dimensional measurement have focused on type of form of human body and evaluation of fitness. But there has been no study about applications of three-dimensional measurement system for shape analysis.

So, the purpose of this study was to investigate about application of three-dimensional measurement system for shape analysis. The instrument and tools for three-dimensional measurement was Whole Body 3D scanner(model name: Exyma-WBS2H). Analysis program used in experiment is Rapid Form 2004 PPI(INUS technology, Inc, Korea).

The following results were obtained;

1. The point data using three-dimensional measurement system built 3D model.
2. The three-dimensional data were used to analyze length and curvature of shape.
3. The shape using three-dimensional measurement system could be used in variety field.

Key words: three-dimensional measurement system(3차원 계측시스템), WBS, RapidForm 2004

## I. 서론

3차원 계측 시스템은 물체에 접촉 없이 광학적 특성을 이용하여 빠른 시간 내에 물체의 3차원 형상을 생성하고, 이로부터 물체의 정확한 3차원 기하학적 정보를 알아낸다.

3차원 벡터 데이터는 인체의 체위 데이터를 필요로 하는 기기, 장치, 장비의 산업표준화 면에서 이전부터 그 필요성이 요구되어 왔고, 인류학, 고고학 연구 분야에서도 중요한 데이터로 자리 잡고 있다. 영화산업에서도 인체 3차원 데이터를 요청하고 있는데, 이는 컴퓨터 그래픽을 활용하기 위해서는 사이버(cyber) 배우를 위한 3차원 체형 데이터자료가 필수적이기 때문이다. 최근에는 섬유·의류산업 분야에서도 3차원 벡터 데이터의 필요성이 대두되고 있는데, 이는 3차원 측정이 기존에 측정 불가능했던 여러 수치자료에 대한 정보 제공뿐 아니라 DB 구축, 자료의 반복사용, 자료 이용의 융통성 등 많은 장점을 가지고 있기 때문이다. 따라서, 의류산업분야에 있어 3차원 측정은 정확한 측정 데이터의 구축이나 전자상거래를 위한 필수적인 요소라 할 수 있다.<sup>1)</sup>

현재 3차원 계측시스템은 국외에서 이미 개발되어 실용화 단계를 거쳐 3차원 계측데이터를 이용한 분석연구가 활발하게 이루어지고 있으며, 입체형상 복원기술에 대한 과학적 기술기반을 다져가고 있다. 일본에서는 1992년 시행 국민표준체위조사시 레이저 스캔 방식을 통한 3차원 스캐너를 이용하였고, 이 자료의 CD-ROM화 및 데이터베이스화에 의한 정보제공 시스템을 구축하였다. 미국에서는 공군과 육군에서 병사들의 체위측정 시 레이저 3차원 스캐너를 이용하며, 계측된 자료는 조종사의 헬멧, 전투기 조종석의 설계, 전투복의 개발 및 생산 등에 사용하고 있다. 신뢰할 수 있고 정밀한 3차원 자료를 얻기 위하여 Paquette *et al.*<sup>2)</sup>과 Mckinnon & Istook<sup>3)</sup>은 3차원 측정에 사용되는 완전자동 데이터 추출시스템의 유용성을 검토하고 하드웨어나 소프트웨어의 정밀도에 대하여 검증하였다.

국내에서는 새로운 3차원 측정기술에 의한 한국

인 인체치수 및 3차원 형상자료를 확보하고, 한국형 산업제품 및 시스템 개발을 위한 인체정보 데이터베이스 구축을 위하여, 2003년 4월부터 2004년 11월 까지 2년여에 걸쳐 Size Korea에서 3차원 계측시스템을 이용한 한국인 인체치수 조사사업을 실시하였다.

이에 본 연구는 3차원 입체 형상 분석을 위한 기초 자료를 제공하고자 하는 목적으로 3차원 계측시스템의 활용방안을 모색하기 위하여 착의대상으로서의 입체재단용 바디와 스커트 입체형상의 3차원 측정 데이터로부터 형상 치수를 추출하는 과정을 살펴보았다.

이를 위해 수행된 구체적인 연구내용은 다음과 같다.

연구내용 1. 3차원 계측시스템의 활용 동향 및 WBS와 RapidForm 2004의 3차원 데이터 추출 경로를 파악한다.

연구내용 2. 3차원 데이터를 활용한 입체 형상 분석 방법을 파악한다.

이상과 같이 3차원 형상 분석의 단계 고찰을 통해 3차원 형상 분석법의 표준화를 위한 기초 자료를 제공함으로써 의류산업에서의 3차원 형상 분석법의 활용에 도움이 되고자 한다.

## II. 3차원 계측시스템의 활용 동향

### 1. 3차원 계측시스템

3차원 계측시스템은 대상물에 계측용 레이저를 고속 스캔시켜 얻어진 일련의 영상정보로부터 물체의 정확한 3차원 기하학적 정보를 파악하고 대상물의 특성을 정량적으로 결정한다.<sup>4)</sup> 3차원 스캐너의 기본 측정원리는 광학계의 물리적 특성과 컴퓨터 이미지처리(Image Processing)를 이용하는데, 광원 발생장치(Light Source)의 종류에 따라 '레이저 측정방식(Laser optical triangulation technology)'과 백색광 투사방식(White Light Projection Technology)으로 나눌 수 있다. 대부분의 3차원 스캐너는 이 두 가지 방식을 채택하고 있으며, 양질의 데이터

획득을 위하여 내부적으로 각기 다른 원리를 추가하여 시스템을 구성하고 있다.

이 시스템은 역공학(reverse engineering), 형상분석(shape analysis), 3차원 가상 세계 구현(3D virtual worlds), 3차원 팩스(3D fax), 맞춤 모델링(taylor-fit modelling)과 같은 여러 산업분야에 응용되어지고 있다(표 1). 3차원 측정의 장점으로는 측정에 소요되는 시간과 비용을 절약할 수 있고 데이터의 재생 및 반복 측정이 가능하며 기존의 직접측정에 의해 측정할 수 없었던 부위의 측정이 가능하다는 것 등을 들 수 있다. 또한 이러한 3차원 계측을 통하여 직접 측정에 어려움이 있는 의복의 입체적 형상에 대해 효율적으로 분석할 수 있다.

## 2. WBS와 RapidForm 2004

3차원 형상 분석은 3차원 입체 형상의 데이터를 얻는 스캐너와 그로부터 얻어진 데이터를 처리하고 치수를 획득하는 소프트웨어 프로그램으로 나누어 볼 수 있다. 여기서는 각자의 기능과 데이터 처리 과정을 살펴보고자 한다.

### 1) WBS

본 연구에 사용된 스캐너는 지스캔 사의 Whole Body 3D scanner(모델명 : Exyma-WBS2H)이다. WBS는 지스캔 사의 인체에 무해한 비접촉식 3D 스캐너로 고속, 고정밀, 비접촉식 인체 측정 스캐너

<표 1> 3차원 데이터의 응용 분야

분야	내용
교육용 장비	CAD/CAM 교육, 연구 및 실습
주문자 맞춤 생산	의류, 신발, 기능성 속옷 개별 고객의 실제 인체 측정 데이터에 기반한 기준 수치 자동 추출, 모집단의 표준 데이터를 기준으로 한 인체 수치 템플릿 기반의 의복 패턴 맞춤 및 가상 피팅 시뮬레이션 의복표준치수 규격 생산 및 자동화 개별 고객의 주문 사양에 따른 맞춤형 의류 생산 개별 고객의 신체적 특징 및 착용 환경을 고려한 특수 복장 디자인
인체계측	표준체형 조사 인체 무해한 광원을 이용한 신속, 정확한 수치 데이터 획득 사용자 정의 표시점 관리를 통한 자동 수치 측정
멀티미디어	게임, 애니메이션, 아바타, 캐릭터 개발 모션 캡션 실사 제작 실제 인물의 형상 데이터를 이용한 사실감 있고 간편한 인체 모델링
문화재 복원	정확한 형상 정보 및 텍스처 정보를 포함한 3차원 형상 모델 부패된 유물 및 유적의 각종 문양 해석 부분적인 훼손 및 망실된 유물 복원 문화재 보전을 위한 전시용 복제품 가공
산업용	반도체 Warpage 측정, PCB 검사, 품질 검사 인간 공학적인 산업제품(의자, 가구, 안전헬멧, 마스크, 자동차 등)의 디자인개발
건축 설계	3D 스캔 데이터를 이용한 암반 경사 안전 진단 실측 수치 정보를 기반으로 한 3D 모델 구현 암반 안전 진단을 위한 축 분석, 경사 방향 및 경사 각 분석 외부 영향에 따른 암반 운동 시뮬레이션
의료	척추측만증진단, 재활의학, 및 자세교정등 의료 진단 및 시술을 위한 가상 시뮬레이션
신체 관리 다이어트 시뮬레이션	건강 및 스포츠 역량 강화를 위한 신체 관리 시뮬레이션과 향상 관리 전후의 신체 변화를 형상 및 수치 데이터로 정확하게 표현

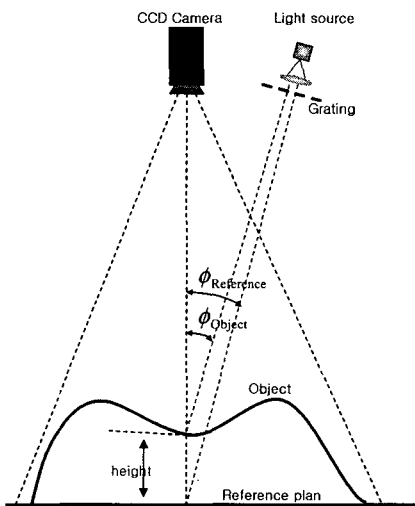
(Whole Body Scanner)이다. 지스캔의 엑시마 시리즈 스캐너로 검증받은 핵심 보유 기술인 모아레(moire)기법과 위상천이(Phase Measuring Profilometry)기법을 병용하여 고속 측정, 정밀 측정을 구현하였기 때문에 측정 시 장시간 노출로 인한 측정 모델의 신체적 부담을 감소시키고, 모델의 움직임에 따른 데이터의 변형을 방지할 수 있다. 기존 기술은 고열 발생으로 시간경과에 따른 데이터의 오류 가능성이 크지만, 지스캔 사의 WBS는 열이 거의 발생되지 않아 시간경과에 따른 데이터의 오류 가능성이 적다(표 2).

지스캔 사의 WBS2H의 주요한 특징으로는 다 파장 PMP법 (Phase Measuring Profilometry)을 선택하여 측정시간을 획기적으로 단축시켰다는 것이다. 측정방식은 <그림 1>과 같다.

한 개의 라인 광을 이동시켜서 전체의 치수를 측정하는 기존의 방식에서는 최소 17초 이상의 시간 동안 호흡을 정지하고 부동자세를 유지해야 한다. Exyma-WBS는 100여개의 라인광을 동시에 영사하여 전체형상을 약 3초에 측정하기 때문에 장시간의 부동자세를 취할 필요가 없다. 둘째, 섬세하고, 정확한 측정법인 모아레 방식을 채택하고 있어서

<표 2> 기존기술과의 비교분석

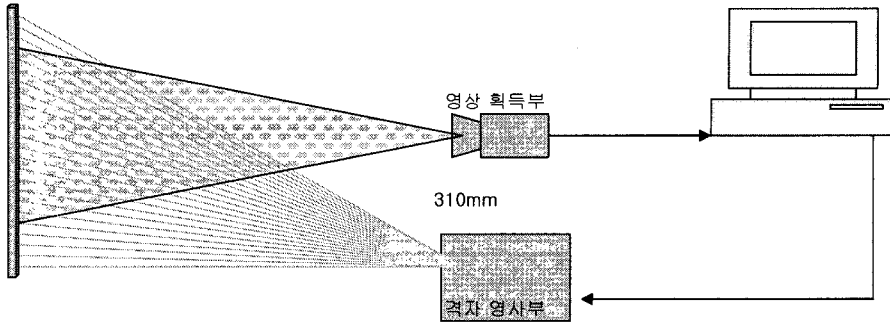
구분	지스캔(주)기술	기존기술	
영상 입력부	CCD 카메라 이용	CCD 카메라 이용	
패턴광 영사부	원리	독자적 패턴광 영사장치 (국내 특허등록, 미국 출원중)	영사기 혹은 환등기 구조
	구조	구조가 매우 단순 부품 수가 적음 중량이 가벼움 고장 발생빈도가 낮음 제조원가 대폭 절감	구조가 매우 복잡 부품 수가 많음 중량이 무거움 고장 발생빈도가 높음 높은 제조원가
	소비전력	약 20W	약 150-200W
	측정방식	다파장 위상천이 PMP법	공간 부호화법
	정밀도	0.02mm	0.1mm



<그림 1> 측정 방법

정확한 치수측정결과를 제공하며, 측정데이터의 밀도 역시 매우 우수하다. 셋째, 현재 Exyma-WBS는 다양한 분야에서 활용되고 있으며, 응용분야에 적합한 다양한 모델들을 구비하고 있어서 사용자의 용도에 적합한 모델 선택이 가능하고, 특별한 요구에 대해서는 주문제작도 가능하다. 마지막으로 전 세계에서 최고의 프로그램으로 인정받고 있는 Rapid-Form을 기반으로 개발된 분석프로그램은 사용자의 다양한 데이터 요구를 가장 효과적으로 제공하고 있다.

WBS는 (H\*V) 640\*480 pixel의 CCD Camera를 사용하는데, 레이저는 30mW이고 파장은 650nm이다. Polygon Mirror의 면수는 14면이며 속도는 10000rpm이다. WBS의 시스템 구성은 <그림 2>와 같다.



<그림 2> 시스템 구성

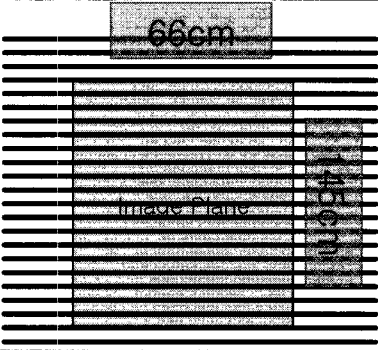
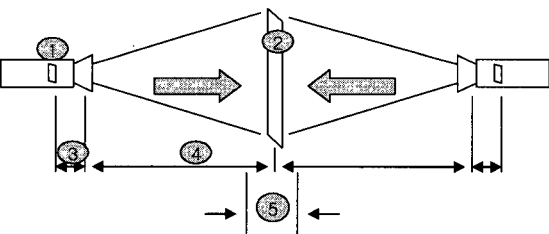
WBS2H의 스캔 방식에는 Fast Mode, Precision Mode, Hi-Precision Mode의 3종류가 있다. 이는 격자의 위상 이송 횟수에 따른 스캐닝 속도의 차이로 Hi-Precision Mode는 Fast Mode에 비해 측정 시간은 길어지는 반면 데이터의 정확도는 높아진다. 색상으로 z축 높이 데이터 정보를 보여주는데, 측정부와 거리가 가까울수록 갈색 혹은 빨간색 계통의 색상이 나타나고, 거리가 측정부와 멀수록 청색계통의 색상이 나타난다. 스캐닝 시 노이즈를 제거할 수도 있는데, 제거 방법에는 자동으로 제거시키는 방법 (Auto)과 원하는 제거 범위를 지정하여 제거 강도를 조절하는 방법 (User control) 두 가지가 있다. 스캔 데이터의 저장 형식은 .asc파일로서 0°, 60°, 120°

회전하여 3번 촬영한 데이터를 합성하게 된다. WBS2H의 사양 및 설계 파라미터는 <표 3>과 같다.

2) RapidForm 2004

(주)아이너스기술은 최첨단의 3차원 스캐닝 솔루션 및 리버스 모델링 솔루션을 개발하고 있다. 주요 제품인 RapidForm 소프트웨어는 3차원 스캔 데이터를 이용한 리버스 엔지니어링 및 제품 검사 분야에서 세계에서 가장 유명한 소프트웨어이다. 1998년 회사 설립 이후로, 3차원 스캐닝 기술을 다양한 응용분야(제품 제조, 연구 개발, 품질 검사, 의학 분야, 토목 공학 분야 등)에 활용하는 데 리더역할을 해왔다.

<표 3> 사양 및 설계 파라미터

사양	설계 파라미터
	
<p>외형 크기 : 212(H)*200(L)*85(W) (unit: cm)                      측정영역 : 145(H)*66(L)*60(W) (unit: cm)                      분해능 : 0.8 mm                      측정 시간 : 2 sec                      측정 헤드 수 : 2 Head</p>	<p>①Sensor Size : (1/2inch) 6.4*4.8 mm                      ②Field of View : 660 (H)*1450(V) mm                      ③Focal Length : 8mm                      ④Working Distance : 1700 mm                      ⑤Depth : 600mm</p>

3차원 스캐닝이 막대한 잠재력을 가지고 있고 다양한 산업 분야의 문제점들을 개선할 수 있지만, 비용 및 복잡성 때문에 많은 회사들에서 기술을 받아들이는데 있어서 주저하고 있다. 또한 3차원 스캔 데이터를 처리하는 소프트웨어는 3차원 스캔 데이터를 얻는 하드웨어보다 그 중요성이 높지만, 3차원 스캐닝 소프트웨어는 일반적으로 너무 복잡해서 사용하기에 어렵거나, 너무 단순해서 효과적으로 사용할 수 없는 문제가 발생한다. 그러나 아이너스기술은 고품질, 고정밀, 사용하기에 편리한 소프트웨어 솔루션을 개발하여 이러한 문제점들을 해결하였다.

Sony, General Motors, Honda, Panasonic, Renault 및 Johnson & Johnson 등의 세계 유수의 선진 기업들이 아이너스사의 연구 개발, 설계, 생산, 품질 검사를 위한 혁신 기술로 RapidForm을 적극 활용하고 있다.

RapidForm2004는 3차원 스캐너를 비롯한 다양한 3차원 측정 장비를 이용해 획득한 실제 제품 및 부품의 형상 정보인 포인트 데이터를 고품질의 폴리곤 및 곡면 모델로 재구성하여 주는 3D 스캐닝 소프트웨어이다. RapidForm2004의 주요기능은 표 4와 같다.

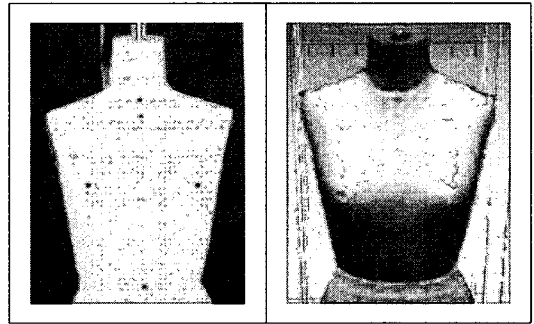
<표 4> RapidForm2004의 주요기능

주요기능	
스캔 데이터(점군/메쉬) 데이터 처리작업	노이즈 데이터 제거 데이터 최적화 사용자 정의 세부 편집 기능
리버스 모델링	컬러/ 텍스처, 메쉬, 곡선, 곡면, 솔리드 모델링
3차원 형상 변형 및 시뮬레이션	메쉬 형상 변형, 메쉬 물핑 곡면 형상 변형, 충돌 감지 및 반응 시뮬레이션
파일 형식 전환	점군 데이터를 메쉬로, 메쉬를 곡면 패치로 전환 곡면 패치를 메쉬로, 메쉬 데이터를 솔리드로 전환 곡면 패치를 솔리드로, 솔리드를 곡면 패치로 전환
모델 비교 분석	CAD 곡면과 점군 데이터, CAD 곡면과 메쉬, 메쉬 모델과 메쉬 모델, 메쉬 모델과 점군 데이터 비교 분석
리퍼팅	메쉬 모델과 메쉬 모델, 메쉬 모델과 곡면 모델, 곡면 패치와 메쉬 모델, 곡면 패치간 리퍼팅
측정 및 리포트 생성	측정 및 오차 분석, 편차 분석, 치수 측정 주석 달기, 데이터 베이스 연동 사용자 정의 / 템플릿 기반 리포트 자동 생성
사용자 맞춤형 솔루션 개발	작업 공정 자동화, 통합 사용자 주문 기능 개발

### Ⅲ. 3차원 계측 데이터의 활용

#### 1. 스캔 및 폴리곤 구성

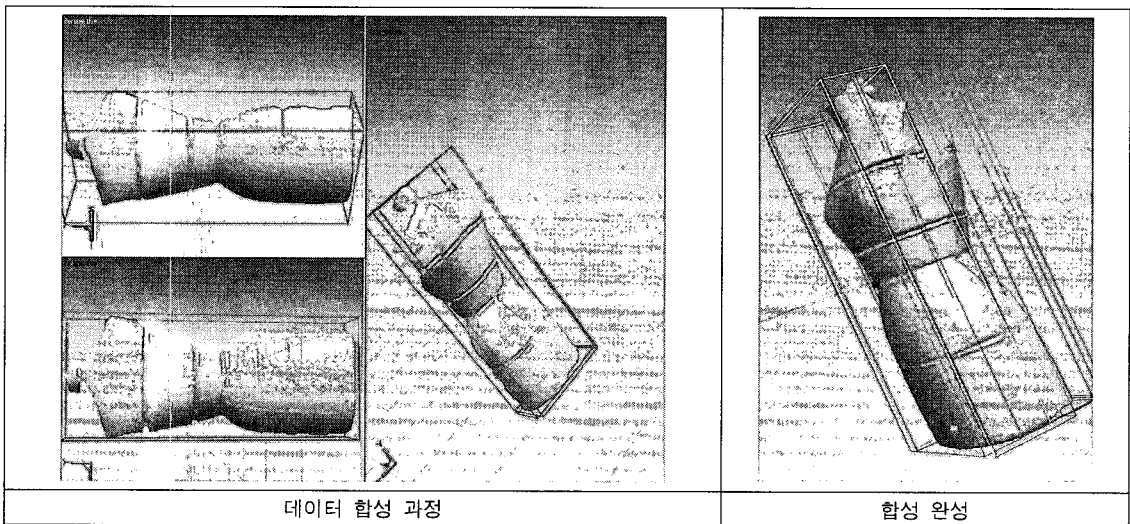
WBS는 스캐닝 시 컬러를 지원하지 않기 때문에 스캐닝 작업에 앞서 계측점 인식용 소재의 선택을 위하여 시험 촬영을 실시하였다. 그 결과, 흰색은 색상이 데이터가 없는 것으로 인식하여 데이터 손실을 가져왔고 빨강색은 도드라지게 표현되었으며, 인체의 색상과 가장 유사한 색상에서 인식도가 가장 높게 나타났다(그림 3).



<그림 3> WBS의 계측점 인식

3차원 측정 데이터는 보통 수 천 개에서 수십만 개의 점(Point)들로 이루어지게 되는데 이로부터 삼각망(triangulation)을 구성한다. 생성된 삼각망의 불필요한 데이터(Noise)를 제거하는 작업을 거쳐 데이터를 정제하고 경량화 하며, 이후 곡률 계산으로 얻어진 맞춤(Registration)작업과 정합(Merge)과정을 거쳐 완성된 3차원 형상을 얻게 된다. 스캔 데이터를 RapidForm2004 프로그램을 이용하여 입체 형상으로 모델링하는 과정은 <그림 4>와 같다.

모델의 원점이 될 좌표축을 생성하였다. 그런 다음, 모델의 원점을 스캐너의 원점으로 이동시켜 3차원 모델의 원점과 스캐너의 원점을 맞추었다. 이러한 과정을 통해 얻어진 좌표계는 원점을 기준으로 좌우로 뺀 축을 한 지점과, 앞뒤로 뺀 y축의 한 지점 그리고 위아래로 뺀 z축 상의 한 지점의 위치를 종합하여 3차원 공간상의 위치를 표현하게 되며 x, y 그리고 z축은 서로서로 직각을 이루게 된다 (그림 5).



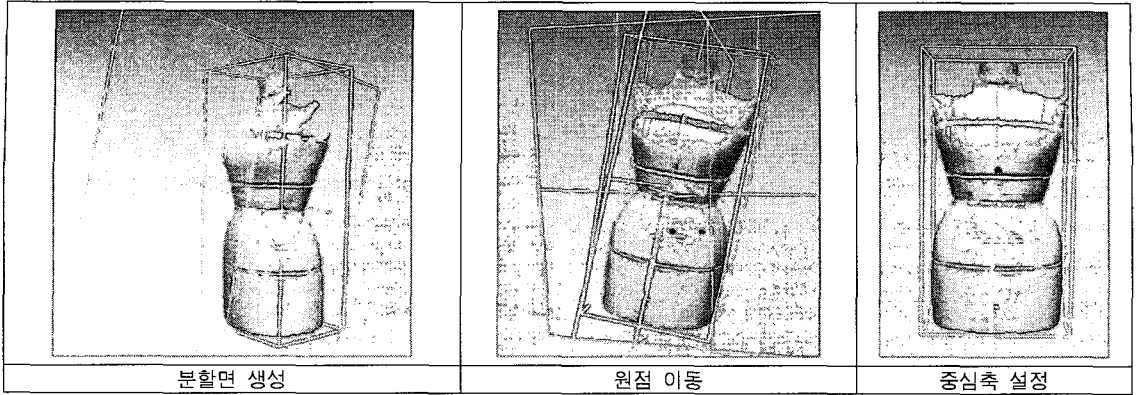
<그림 4> 스캔 데이터의 합성

WBS2H는 바닥에서 천정으로 향하는 수직축이 Y축으로 설정되어 있다. 보통의 3차원 연구에서는 수직축을 Z축으로 설정하며 스캐닝과 합성 과정을 거치면서 좌우중심이 흐트러질 수 있기 때문에, 원하는 형상을 제대로 분석하기 위해서는 중심 좌표축을 새로 설정해야 할 필요가 있다. 3차원 모델의 중심 좌표축(coordinate)을 잡기 위하여 먼저 인대의 좌·우를 2등분하는 분할면(plane)을 찾았다. 그런 다음 허리에서 2.5cm올라간 지점에 커브(curves)를 그리고 커브로부터 가로 분할면을 찾았다. 얻어진 가로 분할면으로부터 방향선(vector)을 생성한 다음 이 방향을 기준으로 좌우를 2등분하는 분할면을 90도 회전시켰다. 구해진 3개의 면을 기준으로

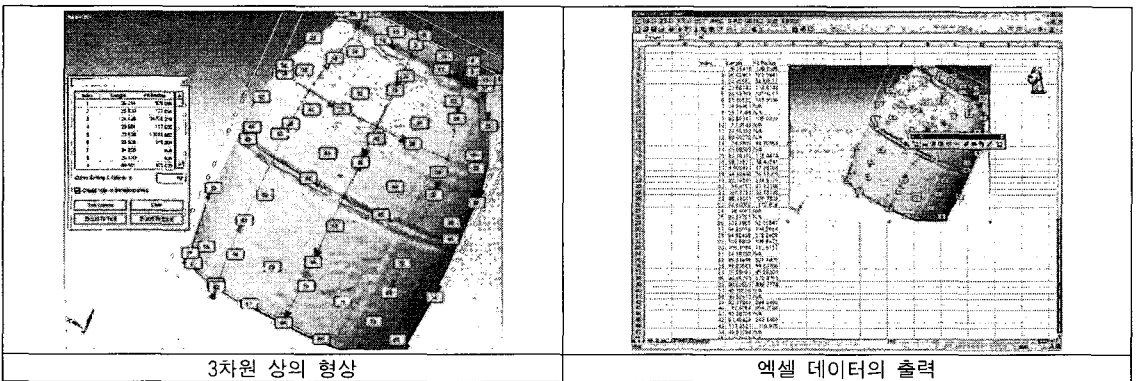
## 2. 길이와 곡률 정보 분석

바디의 하반신 분석을 위해 바디의 상체부분과 하단의 불규칙한 데이터로부터 필요한 부분만을 분리시켰다. 분리시킨 하반신 부분에 엉덩이 둘레 선을 기준으로 입의의 원(circle)을 만들고 생성된 원으로부터 새로운 좌표축을 얻었다.

단면 실루엣을 얻어내기 위해 바디의 높이에 따라 허리둘레(waist)와 배둘레(middle hip), 엉덩이둘레(hip), 바닥둘레(bottom)에 단면 커브를 그리고 수평회전분할각도에 따라 교차하는 커브를 생성시킨 다음, 커브들의 정보를 파악하였다. 입체화상의 곡면을 따라 연결되는 3차원 데이터는 무수히 많은 점(x,y,z)데이터로 구성되는데, 이는 호환 가능한 소



〈그림 5〉 중심 좌표축의 설정



〈그림 6〉 3차원 형상의 길이와 곡률 정보

소프트웨어를 활용하여 자동처리와 원하는 정보 데이터로의 전환이 가능하다. 〈그림 6〉은 3차원상의 정보 처리 및 길이와 곡률 데이터를 출력한 결과이다.

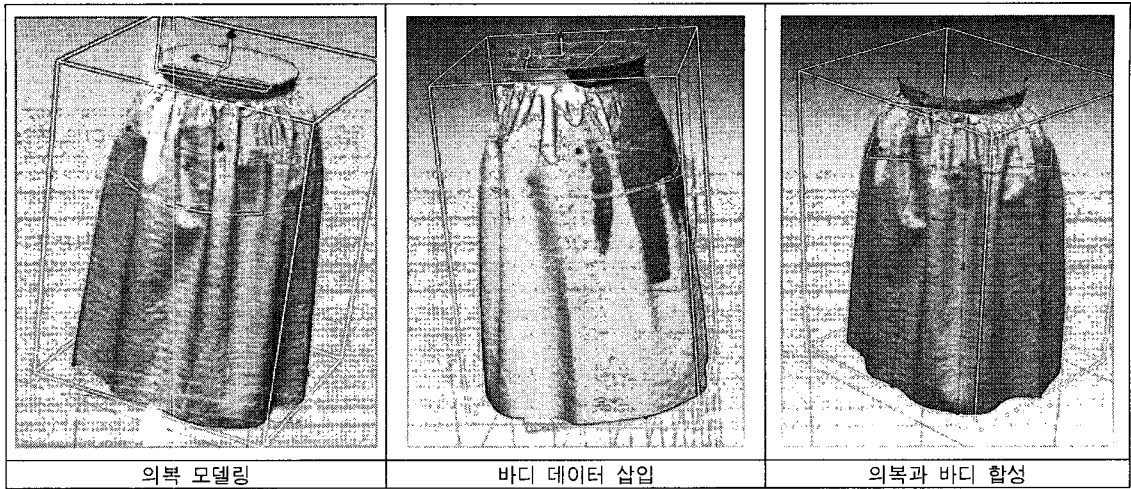
### 3. 의복의 입체 형상 분석에의 활용

3차원 계측시스템을 이용하여 얻어진 입체 형상으로부터 의복의 곡률 분포도, 높이 및 부위에 따른 형상 변화 등 의복의 3차원 형상 분석에 활용할 수 있다.<sup>5)</sup> 스캐닝 및 모델링 과정을 거쳐 얻어진 개더스커트의 입체 형상을 분석하기 위한 과정은 그림 7과 같다. 좌측의 사진은 스커트를 바디에 착의시킨 다음 모델링 작업을 거쳐 입체 형상을 얻은 모습이다. 스커트 입체형상에 앞에서 얻은 바디의 입체형상을 import시키고 스커트의 좌표축과 바디

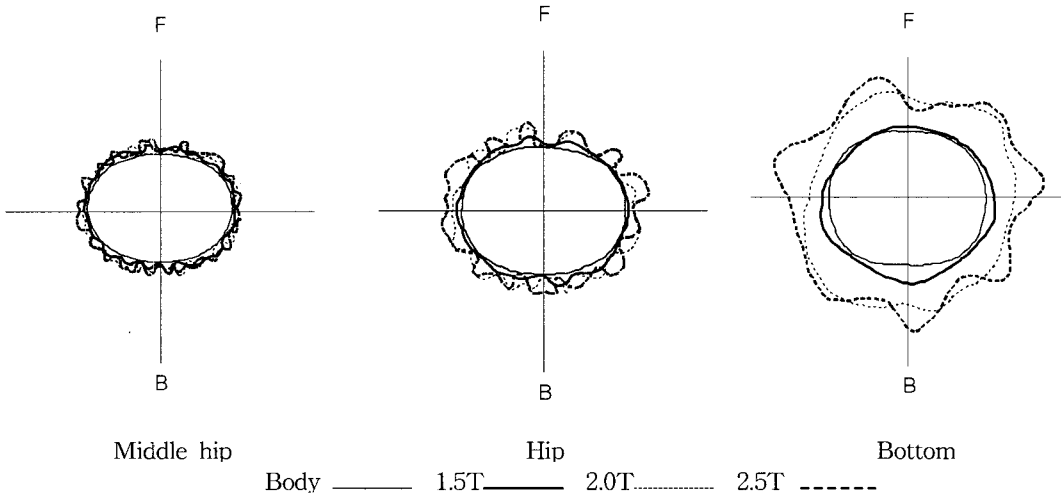
의 좌표축을 하나로 결합하여 착의대상에 의복을 입힌 완성된 하나의 의복 입체 형상을 얻었다.

얻어진 의복의 형상에 일련의 커브들을 그리고 그 커브들을 점 데이터로 전환하여 확장자 .asc파일로 저장한 후, export시켜 입체형상의 곡면을 따라 연결되는 커브의 각 좌표 데이터를 얻었다. 호환 가능한 프로그램을 사용하여 스커트의 단면 형상을 얻을 수 있으며, 이를 통해 스커트의 높이에 따른 부위별 단면 형상을 따라 각 부분의 면적 및 곡률 데이터를 얻을 수 있다. 그림 8은 스커트의 높이 및 부위에 따른 단면 중합도를 보여주고 있다. 이로써, 배둘레와 엉덩이 둘레, 스커트의 바닥둘레에 있어서 개더스커트의 주름배수에 따라 의복의 입체 형상이 어떻게 달라지는지를 파악할 수 있다.





〈그림 7〉 의복의 입체 형상 분석



〈그림 8〉 스커트 높이에 따른 부위별 단면 형상

#### IV. 요약 및 결론

3차원 계측시스템은 계측용 레이저를 이용하여 빠른 시간 내에 물체의 3차원 정보를 얻어내는 것으로서 정밀하면서도 신뢰성 있는 입체 형상 분석에 유용하다. 본 연구는 보다 정확한 입체 형상 분석을 위하여 3차원 계측 시스템의 활용방안에 대하여 알아보았다.

3차원 형상 분석을 위하여 3차원 입체 형상의 데이터를 얻는 스캐너로는 지스칸 사의 WBS2H를 사용하였고, 그로부터 얻어진 데이터를 처리하고 치수를 획득하는 소프트웨어 프로그램으로는 아이너스사의 RapidForm 2004를 사용하였다.

WBS2H는 국내기술로 만들어진 인체에 무해한 비접촉식 3차원 스캐너로서 측정시간이 매우 짧고 스캔데이터가 양호하였으며, RapidForm 2004는 다

양한 산업 분야에 활용되며 세계의 여러 곳에서 적극 활용되고 있었다.

이를 통해 각자의 기능과 데이터 처리 과정을 살펴본 결과는 다음과 같다.

첫째, 스캐닝을 위한 계측 인식 테스트를 거쳐 스캐너를 통해 획득한 점 데이터의 최적화 작업을 수행한 후 정합 알고리즘에 의해 폴리곤을 구성하고 3D 모델을 생성한다. 이를 통하여 3차원 입체 형상을 표현하며, 다양한 응용 분야에 있어서 데이터를 활용하고 세밀한 측정이 가능하게 된다.

둘째, 소프트웨어를 활용한 자동처리와 원하는 정보 데이터로의 전환을 통해 입체 형상 데이터의 길이와 곡률 정보 분석에 활용될 수 있다.

셋째, 3차원 계측시스템을 이용하여 얻어진 입체 형상으로부터 체형에 따라 다양한 실루엣을 표현하는 의복의 입체 형상 분석에 활용될 수 있다. 또한 호환되는 프로그램들을 이용하여 입체형상에 대한 보다 다양한 분석도 가능하다.

본 연구를 통해 3차원 계측시스템의 데이터의 처리과정과 다양한 활용 분야에 대하여 알 수 있었다. 이러한 활용 방법론을 통하여 다양한 입체 형상을 연구하고 의복 설계에 활용한다면 보다 3차원적인 형상의 해석뿐만 아니라 인체와 의복과의 관련성 또한 예측할 수 있을 것이다. 또한 다양한 데이터 축적을 통해 산학의 연계와 함께 의류산업의 발전에 도움이 될 것으로 본다.

## 참고문헌

- 1) 이현영, 홍경희 (2002). 중년 여성의 3차원 유방 형상 분석을 위한 방법론 연구. *한국의류학회지*, 26(5), pp. 703-714.
- 2) Paquette, S., Brantley, J. D., Corner, B. D., Li, P., & Oliver, T. (2001). *Automated extraction of anthropometric data from 3D images*. Retrieved April 6, 2001, from <http://arn2.com/docs/scan/systems/paquette/html>.
- 3) Mckinnpn, L., & Istook, C. (2001). Comparative analysis of the image twin system and the 3T6 body scanner. *Journal of Textile and Apparel, Technology and Management*, 1(2), pp. 1-7.
- 4) 박상근, 이병규 (2001). 3차원 측정장치를 이용한 맞춤 신발 및 가발 제작 시스템. *한국정밀공학회지*, 18(5), pp. 12-16.

- 5) 이명희 (2004). 개더스커트의 개더 구성비에 따른 착의 공극량 변화. *한국생활과학회지*, 13(6), pp. 959-966.