

자동화 컨테이너 터미널에서의 AGV 충돌 방지 및 교착 해결 방안*

강재호

부산대학교 컴퓨터공학과
(jhkang@pusan.ac.kr)

최이

부산대학교 컴퓨터공학과
(choilee@pusan.ac.kr)

강병호

부산대학교 컴퓨터공학과
(bhokang@pusan.ac.kr)

류광렬

부산대학교 컴퓨터공학과
(kryu@pusan.ac.kr)

김갑환

부산대학교 산업공학과
(kapkim@pusan.ac.kr)

.....

자동화 컨테이너 터미널의 생산성을 향상시키기 위해서는 장치장과 선석 사이를 오가며 컨테이너를 운반하는 무인 유도 차량(Automated Guided Vehicle; AGV)을 효율적으로 운영하여야 한다. 터미널에서 사용되는 AGV는 고정된 경로를 따르지 않고 자유롭게 주행할 수 있다. 이러한 특성을 가진 AGV들을 효율적으로 운영하기 위해서는 복잡하고 정교한 AGV 교통 통제 시스템이 요구된다. AGV 주행 경로를 유연하게 설정하면 AGV가 주행하는 거리는 짧아지지만, AGV간의 충돌과 교착을 야기하는 경로간의 겹침과 교차 횟수는 늘어나게 된다. 따라서 모든 AGV의 경로를 사전에 세밀하게 분석하여 완벽하게 교착을 회피하는 방안은 계산 비용 측면에서 실시간에 적용하기가 어렵다. 본 논문에서는 빈번히 발생하는 두 AGV간의 충돌과 교착은 사전에 예측하여 회피하고, 셋 이상의 AGV간의 교착은 발생 후에 이를 감지하여 해결하는 방안을 제안한다. 본 제안 방안은 계산 비용이 적어 실시간 적용이 용이하다. 시뮬레이션을 통해 본 제안 방안의 효율성과 효용성을 검증하였다.

.....

논문접수일 : 2005년 5월

게재 확정일 : 2005년 12월

교신저자 : 강재호

1. 서론

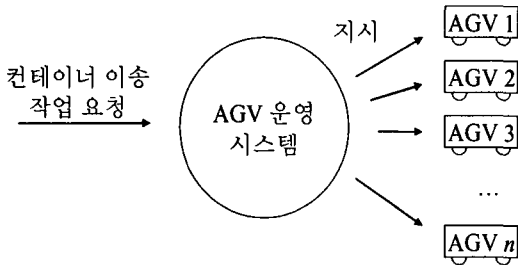
세계 경제의 발전과 무역 자유화로 컨테이너 터미널에서 처리되는 수출입 화물량은 꾸준히 증가하고 있다. 기존의 노동 집약적인 컨테이너 터미널 시설과 운영 방법으로는 증가하는 화물량을 효율적으로 처리하는 것이 점차 어려워지고 있다. 따라서 화물을 보다 신속하게 처리하고 물류비를 절감하여 항만의 생산성을 향상시키기 위해 자동화 컨

테이너 터미널(automated container terminal) 개발의 필요성이 부각되고 있다. 자동화 컨테이너 터미널의 대표적인 예로 네덜란드의 ECT(European Container Terminal)와 독일의 CTA(Container Terminal Altenwerder)를 들 수 있으며, 국내에서는 현재 광양항에 자동화 컨테이너 터미널 개발이 추진 중에 있다.

본 논문에서는 자동화 컨테이너 터미널에서 안벽과 장치장 사이를 오가며 컨테이너 운송을 담당

* 본 연구는 과학기술부의 지방연구중심대학사업 '차세대물류 IT기술 연구사업단'의 지원에 의한 것입니다.

하는 AGV의 주행을 효율적으로 관리할 수 있는 방안에 대하여 기술한다. AGV 운영을 담당하는 AGV 운영 시스템은 [그림 1]과 같이 터미널 운영 시스템의 다른 부속 시스템들로부터 요청 받은 컨테이너 이송 작업들을 가능한 효율적으로 수행할 수 있도록 여러 AGV들을 제어하고 감독하는 기능을 수행한다.



[그림 1] AGV 운영 시스템

AGV 운영 시스템의 주요 기능을 살펴보면 <표 1>과 같이 작업 지시, 주행 관리, 장비 관리의 세 가지 측면으로 크게 나눌 수 있다. 작업 지시 기능은 요청된 컨테이너를 이송할 AGV를 결정(dispatching)하고 AGV가 목적지까지 주행할 경로를 선정(routing)하는 세부 기능을 가지고 있다. 주행 관리 기능은 AGV의 경로가 결정되면 충돌과 교착 없이 AGV가 목적지까지 효율적으로 주행하여 도착할 수 있도록 여러 AGV들을 조율하는 기능을 수행한다. 장비 관리는 다른 AGV들의 주행을 방해하지 않도록 작업이 없는 AGV들을 대기 위치로 이동시키고 연료가 부족한 AGV들을

파악하여 연료 보급을 지시하는 기능을 포함하고 있다. 본 논문에서 다루고자 하는 부분은 이 중에서 주행 관리 기능이다.

주행 관리를 위해서는 먼저 AGV들이 주행 가능한 공간을 관리의 기본이 될 단위 영역으로 나누어야 한다. AGV는 주행하면서 AGV 운영 시스템에 자신이 지나갈 단위 영역들에 대한 진입 허가를 요청하게 되는데, AGV 운영 시스템은 적절한 시점에 개별 AGV의 진입을 허가함으로써 AGV간의 충돌을 방지할 수 있다. 기존 연구들에서는 이러한 단위 영역으로 존(zone) 또는 그리드(grid)를 사용하였으며 주행 공간에 단위 영역들이 정적으로 사전에 정의된다고 가정하였다. 이와 달리 본 연구에서는 AGV가 요청받은 작업을 수행하기 위하여 주행 경로를 결정할 때, 결정된 주행 경로를 고려하여 동적으로 단위 영역들을 생성함으로써 주행 공간을 보다 효율적으로 활용하는 방안을 제안한다.

하나의 AGV 주행 경로는 출발지부터 목적지까지 연속되는 단위 영역들의 순서로 정의되는데 단위 영역의 크기를 작게 그리고 단위 영역간의 연결을 유연하게 설정할 수 있을 때 목적지까지 거리가 짧은 주행 경로를 만들 수 있다. 주행 경로가 짧아지면 주행에 소요되는 시간이 줄어 주행 효율이 증대되어야 하지만, 컨테이너 터미널과 같이 많은 수의 AGV를 동시에 운영하는 경우 경로들간의 교차 가능성이 높아져, 충돌과 교착을 방지하기 위하여 AGV들이 대기하여야 하는 시간이 늘어나 주행 효율의 향상이 둔화된다. 사전에 교착이 발생할 가능성을 파악하여 관련된 일부 AGV들이 단위 영역으로 진입하는 것을 일시 제한함으로써 교착을 회피하는 방안은 경로 구성 방식이 유연해질수록 AGV 운영 시스템이 실시간에 처리하여야 하는 계산량을 증가시킨다. 또한 발생할 가능성이

<표 1> AGV 운영 시스템의 주요 기능

기능	작업지시	주행 관리	장비 관리
세부 기능	AGV 할당 경로 선정	충돌 방지 교착 방지	주차 지시 연료 보급 지시

있는 교착을 회피하기 위하여 AGV가 과도하게 대기하여야 하는 상황을 보다 빈번히 발생시키게 된다. 본 논문에서는 교착 회피에 소요되는 계산 비용을 줄여 실시간 적용 가능성을 높이고, AGV들의 대기 시간을 줄여 주행 효율을 향상 시키기 위하여 교착이 발생한 후 이를 해결하는 교착 해결에 기반을 둔 주행 관리 방안을 제안한다. 본 논문에서 제안한 단위 영역 생성 방법과 충돌 및 교착 해결 방안으로 시뮬레이션한 실험 결과 한 달 이상 충돌과 교착없이 AGV들을 운행할 수 있었으며, AGV 수가 늘어나더라도 주행 효율의 저하가 적음을 확인하였다.

본 논문의 구성은 다음과 같다. 먼저 2장에서 관련 연구들을 소개하고, 3장에서는 AGV 주행 경로를 유연하게 설정하는 방안과 생성된 주행 경로를 이용하여 단위 영역을 나누는 방법을 소개한다. 4장에서는 충돌을 방지하면서 AGV가 주행하는 방안에 대하여 자세히 살펴본다. 5장에서는 교착을 해결하는 방안에 대하여 소개하고 이어지는 6장에서는 제안한 방안들을 이용한 실험 결과를 정리하여 분석한다. 마지막 7장에서는 결론과 향후 연구 과제로 매듭을 짓는다.

2. 관련 연구

AGV 주행 관리는 AGV가 주행하는 영역을 어떻게 나누어 관리하느냐에 따라 그 세부적인 접근 방안에 다소 차이가 있다. 기존 연구들은 주로 존 단위로 주행 공간을 나누어 제어하였다(임동순, 2000; Evers *et al*, 1996; Yeh *et al*, 1998). 존 제어 방식은 AGV가 주행 가능한 모든 경로들을 존으로 분해하여 노드로 생성하고 주행 경로상에 이어지는 존들을 링크(link)로 연결한 그래프를 만들어

AGV들의 주행을 관리한다. 하나의 주행 경로에서 교차로, 작업장 그리고 이들을 연결하는 트랙들은 각각 하나의 존으로 정의된다. 존 제어 방식은 비교적 교통 통제가 용이하지만 개별 존의 크기가 크며 각 존에 진입할 수 있는 AGV의 수(일반적으로 1대)가 제한되어 주행 공간 활용의 효율성이 떨어질 수 있다. 또한 AGV 주행 공간에 명시적이고 고정적인 경로들의 집합 즉, 유도 경로(guide path)를 사전에 계획하여야 한다는 점이 설계상의 부담으로 작용한다. 유도 경로를 어떻게 설계하느냐에 따라 AGV 운행의 효율이 달라질 수 있으며, 자동화 컨테이너 터미널과 같이 매일의 작업 형태¹⁾와 작업량이 달라지는 경우에는 각 상황마다 최적의 유도 경로가 다를 수 있다. 이에 최근 주행 경로를 유연하게 생성할 수 있고 주행 공간을 보다 효율적으로 활용함으로써 주행 효율을 높이기 위하여 그리드 단위로 주행 공간을 나누어서 관리하는 그리드 제어 방식이 제안되었다(이용환 *et al*, 2003; 전진표 *et al*, 2005).

그리드 제어 방식은 AGV 운행 공간을 격자 형태의 그리드라는 단위로 나누어 관리한다. 하나의 그리드는 AGV보다 크기가 작으므로 AGV는 주행 시 여러 그리드들을 동시에 점유하게 된다. 운행 공간을 AGV 운영 시스템이 관리 가능한 수준의 작은 크기로 잘게 나눌수록 공간의 활용 효율을 높일 수 있다. 하나의 그리드는 AGV들 간의 충돌을 방지하기 위하여 한 시점에 하나의 AGV만이 점유 가능하다. AGV의 경로는 목적지까지 주행할 때 점유되는 그리드들의 순서로 표현할 수 있다. 그리드 제어 방식은 존 제어 방식에 비해 단

1) 선박의 선석에서의 위치, 안벽 크레인(quay crane: QC)들의 위치, 장치장에서 수출입 컨테이너의 장치 위치 분포, 투입할 AGV 대수 등이 작업 형태에 영향을 미친다고 할 수 있다.

위 영역의 크기가 작고 단위 영역간의 연결의 유연성이 높아 경로를 유연하게 설정할 수 있어 AGV 주행의 효율을 높일 수 있는 잠재력이 있지만 주행 관리 측면에서는 그 복잡도가 증가하게 된다.

(이용환 *et al.*, 2003)은 그리드 제어 방식에서 적용할 수 있는 AGV 운영 시스템의 구조를 소개하였으며, AGV간의 교착을 방지하기 위하여 간단한 휴리스틱을 제안하였다. 이 방법은 AGV가 직진하는 경우와 90도로 회전하는 경우를 구분하여 앞으로 지나갈 고정된 수의 그리드들을 사전 예약하는 방식이다. 하지만 이 연구에서 제안한 방안은 주행하고 있는 AGV 자신 이외의 다른 AGV들을 고려하지 않기 때문에 계산 비용이 적은 장점이 있지만 교착 상태를 완벽하게 방지할 수 없는 한계가 있다.

(Kim *et al.*, 2004)은 그리드 기반의 AGV 운영 시스템에서의 교착을 회피할 수 있는 알고리즘을 제안하였다. 이 방법은 먼저 각각의 AGV의 주행 경로 즉 그리드들의 점유 순서를 이용하여 그래프를 생성하고, 그래프의 그리드들 간의 전이(transitive) 관계를 구하여 우선순위 테이블을 생성한다. 개별 AGV의 그리드 예약 순서가 우선순위 테이블에 위배되지 않는지 검사하여 위반 상황이 발견되면 해당 AGV의 그리드 예약 정책을 변경한다. 예를 들어 만약 AGV A가 1→2→3의 순서로 주행하고, AGV B는 2→1→4의 순서로 주행한다고 가정하자. AGV B는 AGV A의 1→2의 선후순서 관계를 위배하게 되므로, AGV B는 2번 그리드를 점유할 때 1번 그리드를 함께 점유하도록 한다. 따라서 AGV B는 (1, 2)→4로 예약 정책을 변경하여 교착 상태를 회피한다. 하지만 이 연구에서 제안된 교착 회피 알고리즘은 그 계산 비용이 상당하였다.

(전진표 *et al.*, 2005)의 연구에서는 각 AGV의

그리드 점유 순서로 표현되는 경로들을 분석하여 교차되는 그리드들을 발견하고 이들 교차되는 그리드들 내에서 각 AGV의 점유 순서를 파악하여 그래프로 표현한 후 교착 발생 가능성이 있는 강결합 요소(strongly connected component; SCC)를 발견하여 강결합 요소를 이루는 그리드들에 진입하려는 AGV들을 통제함으로써 교착을 회피하는 방안을 제안하였다. 이 연구에서 제안된 방안은 (Kim *et al.*, 2004)의 연구와 그 맥락은 동일하나 교착이 발생할 수 있는 영역을 파악하기 위하여 AGV들이 교차하는 그리드들만을 대상으로 계산함으로써 연산 부담을 줄였다. 하지만, 강결합 요소는 교착 가능성이 있는 그리드들의 집합이므로 실제 교착이 발생하지 않는 경우에도 일부 AGV의 진입을 제한할 수 있어 공간 활용도와 주행 효율을 떨어뜨리는 단점이 있다.

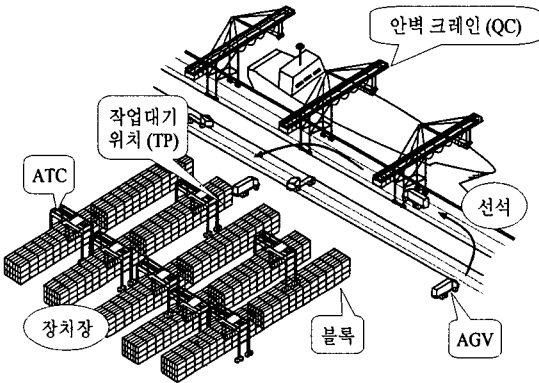
3. AGV 주행 경로와 단위 영역 생성 방안

본 장에서는 컨테이너 터미널에 대한 간략한 소개와 함께 AGV의 주행 경로를 유연하게 설정하는 방안과 설정된 주행 경로를 이용하여 AGV 운영 시스템이 관리할 단위 영역을 생성하는 방안에 대하여 자세히 설명한다.

3.1 자동화 컨테이너 터미널

자동화 컨테이너 터미널에서 AGV와 관련한 부분의 구조를 살펴보면 대략 [그림 2]와 같다. 터미널은 크게 해측의 선석과 육측의 장치장으로 구성된다. 해측에는 하나 이상의 선박이 동시에 정박할 수 있는 선석이 있다. [그림 2]는 하나의 선박이 정

박한 경우를 도식하고 있다. 선석에는 선박으로부터 수입 컨테이너를 내리거나 선박에 수출 컨테이너를 싣는 안벽 크레인(quay crane; QC)들이 있다. QC는 AGV와 선박 사이에서 컨테이너를 옮긴다. 장치장은 수출입 컨테이너를 적재해두는 곳으로 자동으로 운영되는 트랜스퍼 크레인(automated transfer crane; ATC)을 이용하여 AGV에 컨테이너를 싣거나 내린다. 장치장과 QC 사이의 컨테이너 운반은 AGV가 담당한다. 장치장은 여러 개의 블록으로 구성되며 각 블록마다 AGV가 정차할 수 있는 공간으로 TP(transfer point)가 있다. AGV가 TP에 도착하면 ATC는 AGV에 수출 컨테이너를 싣거나 양하된 수입 컨테이너를 AGV로부터 집어 블록 내에 장치하게 된다.



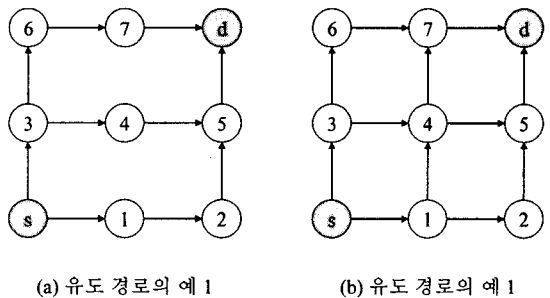
[그림 2] 자동화 컨테이너 터미널

일반적으로 자동화 컨테이너 터미널의 생산성은 QC들이 지연없이 양적하 작업을 처리할 수 있을 때 높아지게 된다. 이를 위해서는 QC와 AGV 그리고 ATC가 효율적으로 동기화되어야 하며, AGV는 QC 또는 ATC를 지원하기 위하여 요청된 목적지로 효율적으로 주행하여 필요로 하는 시점까지 도착할 수 있어야 한다. 따라서 AGV의 주행

효율 향상은 자동화 컨테이너 터미널의 생산성 증대에 있어 중요한 요소라 할 수 있다.

3.2 AGV 유도 경로

주행 공간 내에서 AGV가 주행 가능한 경로와 방향은 사전에 정의되는데 이를 유도 경로라 한다. 유도 경로가 설계되면 AGV들이 주행하면서 시시각각으로 자신의 위치를 확인하고 보정할 수 있도록 특정 색상의 선이나 전파를 발생시키는 트랜스폰더(transponder)와 같은 장치를 유도 경로를 고려하여 설치하게 된다. [그림 3]에 간단한 유도 경로들의 예를 보이고 있다. 그림에서 동그라미로 표현된 노드들은 AGV가 주행 방향을 바꾸어야 하는 위치, 교차로, 출발지 또는 목적지를 나타낸다. 출발지를 s , 목적지를 d 라 한다면 (a)와 같이 유도 경로를 설계한 경우에는 $\{s \rightarrow 1 \rightarrow 2 \rightarrow 5 \rightarrow d, s \rightarrow 3 \rightarrow 4 \rightarrow 5 \rightarrow d, s \rightarrow 3 \rightarrow 6 \rightarrow 7 \rightarrow d\}$ 의 3 가지 경로가 가능하며 보다 유연하게 유도 경로를 설계한 (b)의 경우에는 $\{s \rightarrow 1 \rightarrow 2 \rightarrow 5 \rightarrow d, s \rightarrow 1 \rightarrow 4 \rightarrow 5 \rightarrow d, s \rightarrow 1 \rightarrow 4 \rightarrow 7 \rightarrow d, s \rightarrow 3 \rightarrow 4 \rightarrow 5 \rightarrow d, s \rightarrow 3 \rightarrow 4 \rightarrow 7 \rightarrow d, s \rightarrow 3 \rightarrow 6 \rightarrow 7 \rightarrow d\}$ 의 6가지 경로가 가능하다. 유도 경로가 유연할수록 AGV가 선택할 수 있는 경로의 수가 많아져 주행의 효율을 높일 수 있지만 여러 대의 AGV를 운행하는 경우 관리가 복잡해지게 된다.



(a) 유도 경로의 예 1

(b) 유도 경로의 예 1

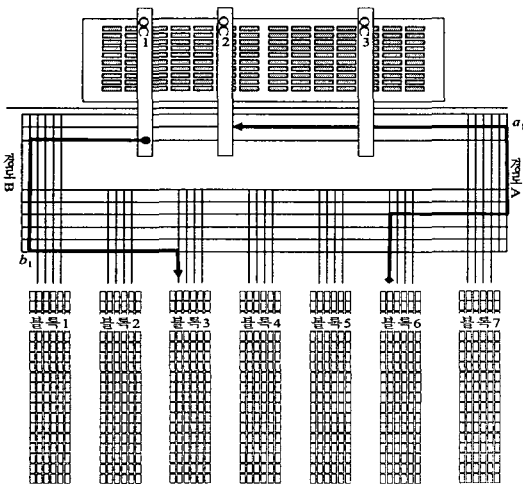
[그림 3] 유도 경로의 예

[그림 4]와 [그림 5]는 자동화 컨테이너 터미널에서 사용하는 두 가지 대표적인 유도 경로의 예를 보이고 있다. AGV들에 대한 교통 통제를 효과적으로 수행하기 위하여 유도 경로 설계 시 몇 가지 제약을 둘 수 있는데 여기서는 선석쪽에 각 QC마다 전용 레인(lane)이 있다고 가정하였다. 그림을 간단하게 표현하기 위하여 각 블록마다 4대의 AGV가 정차할 수 있는 공간이 있다고 가정하였다.

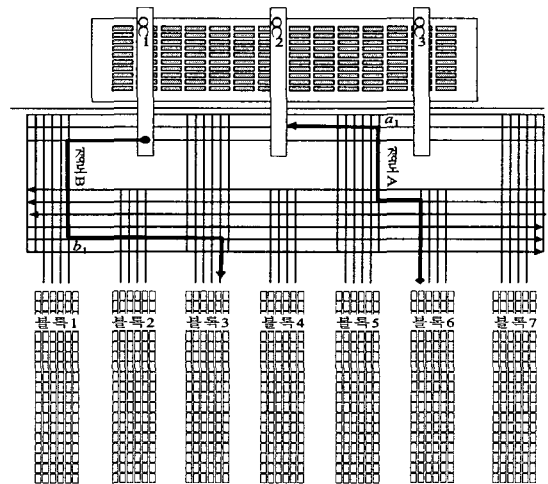
[그림 4]는 모든 AGV들이 반시계방향으로 주행하는 closed-loop 방식의 유도 경로의 예를 A, B 두 개의 경로와 함께 보이고 있다. 블록 6에서 QC 2로 가는 경로 A의 경우 6번 블록의 TP에서 AGV가 출발하여 블록 레인을 타고 주행한다. 블록 레인에서 QC 레인으로 연결된 레인들 중 하나를 타고 교차점 a_1 에 이르면 QC 2의 전용 레인을 타게 된다. QC 2까지 더 이상의 교차점 없으므로 레인을 따라 계속 주행하면 목적지까지 도착한다. QC 1에서 블록 2로 가는 경로 B의 경우 1번 QC 전용 레인에서 출발하여 블록으로 연결된 레인들

중에서 하나를 타게 된다. 계속 주행하다 블록 레인들 중 하나로 주행하기 위하여 b_1 지점에서 방향을 바꾼 후 목적지인 블록 3의 TP로 주행을 계속한다. Closed-loop 방식은 AGV의 경로 설정이 간단하며 교통 통제가 용이하지만 예로 든 경로 A, B와 같이 AGV가 주행하여야 하는 거리가 길어지는 단점이 있다.

[그림 5]는 AGV 주행 거리를 줄이기 위하여 주행 경로를 보다 유연하게 설정할 수 있도록 설계한 cross-lane 방식의 유도 경로의 예를 보이고 있다. [그림 4]의 closed-loop 방식의 유도 경로에서 일부 블록 레인에서 QC 전용 레인들로 진입 가능한 직선 경로들을 추가하였다. 또한 블록 레인들 중에서 일부는 왼쪽에서 오른쪽으로 나머지는 오른쪽에서 왼쪽으로 주행할 수 있도록 하여 목적지에 따라 선택할 수 있도록 하였다. 경로 B의 경우에는 [그림 4]의 경우와 동일하게 AGV가 주행하지만 경로 A의 경우에는 주행 거리가 상당히 단축되었다. Cross-lane 방식은 closed-loop 방식에 비해 주행 경로의 길이를 줄일 수 있지만 그만큼 충



[그림 4] Closed-loop 방식의 유도 경로 예



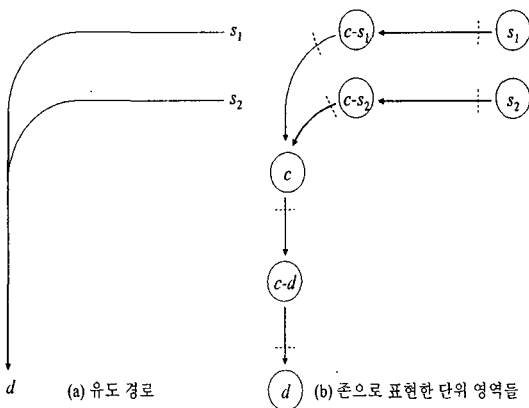
[그림 5] Cross-lane 방식의 유도 경로 예

돌과 교착 방지를 위한 교통 통제는 더욱 복잡해지고 주행 중에 AGV들이 대기하여야 하는 상황이 보다 빈번히 발생한다.

3.3 존 제어 방식과 그리드 제어 방식의 단위 영역

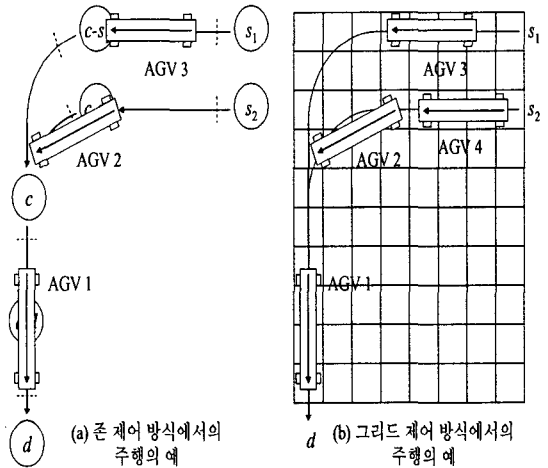
본 절에서는 AGV 운영 시스템이 AGV들의 주행을 관리하기 위하여 존 제어 방식과 그리드 제어 방식에서 사용하는 단위 영역에 대하여 설명하고 각 방식의 장단점을 살펴본다.

[그림 6]의 (a)는 동일한 목적지 d 로 향하는 경로들이 모이는 유도 경로의 일부로 [그림 4]에서는 a 지점이 이러한 경우에 해당된다. (b)는 (a)를 존 제어 방식으로 표현한 예이다. 노드 c 는 경로 $s_1 \rightarrow d$ 와 $s_2 \rightarrow d$ 가 교차하는 지점이며, s_1-c , s_2-c , $c-d$ 는 s_1 , s_2 , c , d 노드들을 연결하는 경로를 나타낸다. (b)에서 각각의 노드에 하나의 AGV가 진입할 수 있다고 가정하고 각 노드의 유도 경로상에 해당되는 영역을 점선으로 구분하여 나타내었다. 존 제어 방식에서의 노드는 단위 구역을 의미한다. [그림 7]의 (a)와 (b)는 각각 존 제어 방식과 그리드 제어



[그림 6] 동일한 방향으로 향하는 경로들이 모이는 유도 경로와 존 제어 방식으로 표현한 예

방식으로 단위 구역을 나누는 후 AGV를 주행시켰을 때의 예를 보이고 있다. 영역을 더 잘게 나누어 관리하는 그리드 제어 방식이 주행 공간을 보다 효율적으로 활용할 수 있음을 알 수 있다²⁾.

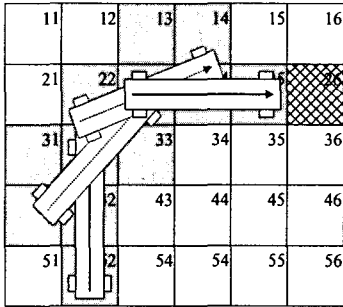


[그림 7] 존 제어 방식과 그리드 제어 방식 사용 시 AGV 주행의 예

그리드 제어 방식의 문제점 중의 하나는 AGV가 회전 주행하는 경우 지나가는 그리드들의 순서가 다소 불규칙하여 경로를 표현하기가 어려워진다는 점이다. [그림 8]은 그리드 제어 방식에서 AGV가 시계 방향으로 90도 회전 주행하는 예를 보이고 있다. AGV가 52, 42, 32번 그리드를 점유하고 있는 상황에서 회전을 위해서는 22→23→41→13→31→24→14→15 순서로 그리드를 점유하게 된다. (전진표 *et al*, 2005)의 연구에서는 이러한 경우 AGV의 경로를 간결히 표현하기 위하여 회전을 시작할 때부터 완료할 때까지 지나가게 될 그리드들에 대하여 한꺼번에 AGV 운영 시스템에 점유 허가를 요청하는 방안을 사용하였다. [그림 8]

2) 이 예에서 AGV들간의 안전 거리는 무시되었다.

의 경우라면 AGV는 52→42→(13, 14, 22, 23, 24, 31, 32, 33, 41)→25 순서로 그리드 점유 허가를 요청을 하게 되며 동시에 요청되는 그리드들간에는 실제 AGV가 어떤 순서로 점유하더라도 문제가 없다.



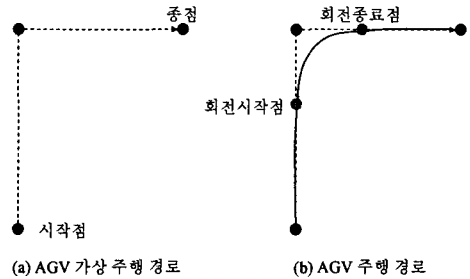
[그림 8] 그리드 제어 방식에서 AGV 회전 주행의 예

3.4 주행 경로를 이용한 단위 영역 생성 방안

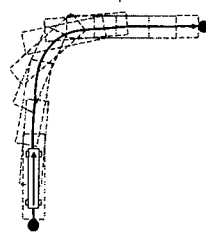
본 논문에서 제안하는 주행 경로를 이용한 단위 영역 생성 방안은 존 제어 방식의 경로 표현의 편의성과 그리드 제어 방식의 공간 활용 효율성이라는 각 방식의 장점을 취합하고자 하였다. 본 절에서는 AGV의 주행 경로를 생성하는 방안과 생성된 주행 경로를 이용하여 단위 영역을 만드는 방안을 예를 들어 설명한다.

AGV의 목적지가 결정되면 먼저 [그림 9]의 (a)와 같이 AGV가 주행할 가상의 주행 경로를 생성한다. 가상 주행 경로는 AGV가 실제 주행할 경로를 가능한 간결하게 표현한 것으로 미리 정의된 유도 경로의 제약하에 생성된다. 이어서 주행할 AGV의 최대 속도, 회전 시 필요 반경, 화물의 무게 등 주행에 영향을 주는 요소들을 고려하여 가상의 주행 경로와 가장 유사하게 실제로 주행이 가능한 경로를 (b)와 같이 생성한다. 이 예에서는 AGV가 어디에서 회전을 시작하여야 하는지 파악

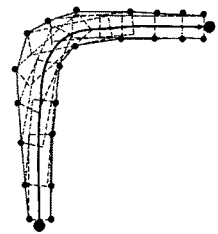
하고 직진 주행 구간이 가상 주행 경로와 가장 잘 일치하도록 주행 경로를 설정하였다. (c)는 (b)의 주행 경로를 이용하여 시뮬레이션을 수행하여 특정 시간 간격으로 AGV의 위치를 추정한 결과이다. 이 때 AGV가 파악할 수 있는 자신의 위치에 대한 정밀도와 이후 단위 영역 생성 시 발생하는 오차를 고려하여 실제 AGV보다 충분히 큰 가상의 AGV가 주행한다고 가정하여 시간 간격으로 AGV의 위치를 추정한다. (d)는 이렇게 추정된 AGV 위치들의 외곽 꼭지점들을 연결하여 AGV가 주행하면서 점유할 영역을 생성한 결과이다. 이



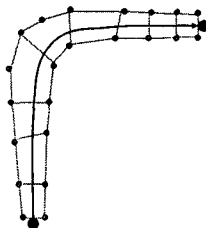
(a) AGV 가상 주행 경로 (b) AGV 주행 경로



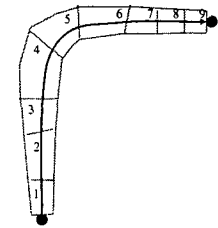
(c) 시점 별 AGV 점유 영역



(d) AGV 주행 외곽선



(e) 단위 영역 생성



(f) 단위 영역으로 표현된 경로

[그림 9] 주행 경로를 이용한 단위 영역 생성의 예

제 이 영역을 적절히 나누어 단위 영역을 생성하는데 (e)의 경우 (b)의 주행 경로에 가능한 직각이 되도록 주행시 점유 영역을 나눈 결과이다. 마지막으로 (f)와 같이 AGV가 주행하면서 점유할 순서대로 각 단위 영역에 번호를 매기면 주행 경로를 이용한 단위 영역들을 생성할 수 있다.

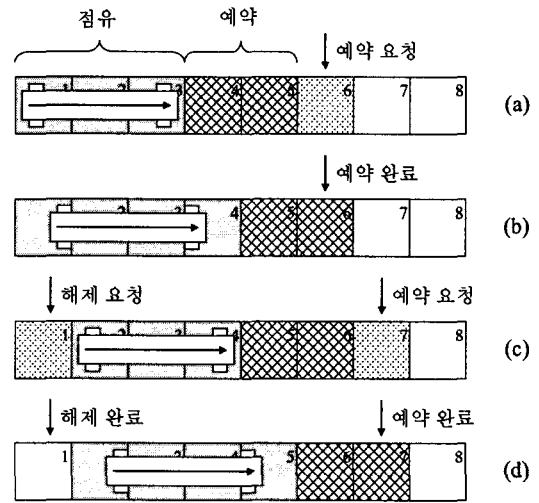
주행 경로를 이용한 단위 영역 생성 방안은 유연한 경로의 표현이 가능하면서 존 또는 그리드 제어 방식에 비해 주행 공간을 보다 효율적으로 사용할 수 있는 장점이 있다. 그리드 제어 방식의 경우 AGV가 회전할 때 점유하는 영역을 나타낸 [그림 8]과 본 제안 방안인 [그림 9]의 (f)를 비교해보면 이러한 점을 쉽게 파악할 수 있다. 또한 단위 영역들을 AGV가 주행하는 방향에 맞춰 순차적으로 생성하였기에 그리드 제어 방식에서 주행 관리 알고리즘이 복잡해지고 알고리즘의 수행 시간이 늘어나는 원인인 단위 영역간의 점유 순서의 불규칙성도 발생하지 않는다.

4. AGV 주행과 충돌 방지 방안

본 장에서는 AGV가 주행하는 방법과 주행 중에 AGV들간의 충돌을 방지하는 방안을 소개한다.

4.1 AGV의 주행

[그림 10]은 AGV가 주행하면서 단위 영역을 어떻게 지나가는지 단계별로 설명하기 위하여 직진으로 주행하는 경우를 예로 들었다. 그림에서 AGV는 왼쪽에서 오른쪽으로 주행한다고 가정하였다. 먼저 단계 (a)에서 AGV는 1, 2, 3번 단위 영역들을 점유하고 있으며, 4, 5번 단위 영역은 예약 상태, 6번 단위 영역은 AGV 운영 시스템에 예약

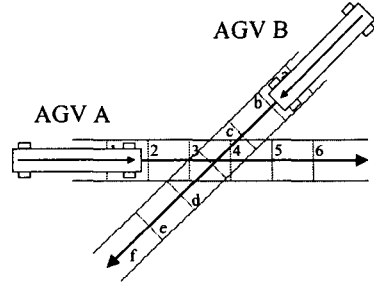


[그림 10] 직진 주행하는 AGV의 예

요청을 한 상태이다³⁾. 현 시점에서 점유하지 않은 4, 5번 단위 영역이 예약 상태인 이유는 AGV의 주행 속도에 따라 긴급히 정지하여야 하는 상황에서도 다른 AGV들과 충돌하지 않고 안전하게 정지할 수 있는 충분한 영역을 사전에 확보하기 위함이다. AGV가 예약 요청한 6번 단위 영역이 다른 AGV에 의하여 이미 예약 또는 점유되어 있다면 예약 요청은 보류될 것이다. 이 경우 AGV는 다른 AGV와의 충돌을 피하기 위하여 서서히 정지하게 되고 6번 단위 영역의 예약 요청이 받아들여지면 다시 주행을 재개하게 된다. AGV 운영 시스템이 즉각적으로 6번 단위 영역에 대한 예약 요청을 허가하였다면 단계 (b)와 같은 상태가 될 것이다. AGV는 주행을 계속하였으므로 위치가 이동되었다. 단계 (c)는 AGV가 1번 단위 영역을 완전히 벗어났다고 확신하여 AGV 운영 시스템에 점유 해제를 요청하고 7번 단위 영역에 대해서는 예약 요

3) AGV 운영 시스템은 예약과 점유를 특별히 구분하지는 않는다. 예약과 점유는 AGV가 자신의 위치를 기준으로 하는 개념이다.

청을 하는 상태이다. 단계 (d)는 1번 단위 영역에 대한 점유 해제 요청이 처리되어 다른 AGV가 예약 요청할 수 있는 상황이 되었으며, 예약을 요청한 7번 단위 영역은 예약이 완료되었다. AGV는 이러한 방식으로 계속해서 진행 방향에 있는 단위 영역들에 대해서는 예약을, 지나온 단위 영역들에 대해서는 해제를 요청하면서 주행하게 된다.



[그림 11] AGV간의 교차의 예

4.2 AGV간의 충돌 방지

존 제어 방식이나 그리드 제어 방식은 모든 AGV들이 동일한 단위 영역에 대하여 같은 이름으로 구분하며 각 단위 영역끼리는 겹치지 않으므로 각각의 AGV가 예약을 허가받은 단위 영역으로만 진입하고 단위 영역을 완전히 빠져나온 이후에 해제를 요청하면 다른 AGV들과 주행 중에 충돌이 발생하지 않는다. 이에 비해 본 논문에서 제안한 방안은 주행 경로가 결정된 이후에 해당 주행 경로와 연관된 단위 영역들이 생성되며, 각 AGV는 자신이 주행할 경로의 단위 영역들만을 알고 있다. 따라서 AGV 운영 시스템은 각 AGV가 예약 요청한 단위 영역이 다른 AGV들이 주행하고 있는 경로들의 단위 영역들과 겹치는지 파악하고 적절히 제어하여야 AGV간의 충돌을 방지할 수 있다.

[그림 11]의 (a)는 1→2→3→4→5→6으로 주행하는 AGV A와 a→b→c→d→e→f로 주행하는 AGV B가 상호 교차하는 상황을 보이고 있다. AGV 운영 시스템은 새로운 주행 경로가 설정되어 생성된 단위 영역들이 타 AGV들이 주행하고 있는 주행 경로들의 단위 영역들과 겹치는지 분석한다. 겹치는 것이 확인된 단위 영역들의 쌍을 PCA(primary contention area)라 정의한다. [그림 11]의 예에서는 {<2,d>, <3,c>, <3,d>, <4,b>, <4,c>} 5개의 PCA를 구할 수 있다. 각 PCA별 단

위 영역들을 점유한 AGV 수가 최대 하나인 경우 AGV는 주행중에 충돌하지 않는다⁴⁾.

4.3 강결합 요소를 이용한 교착 방지

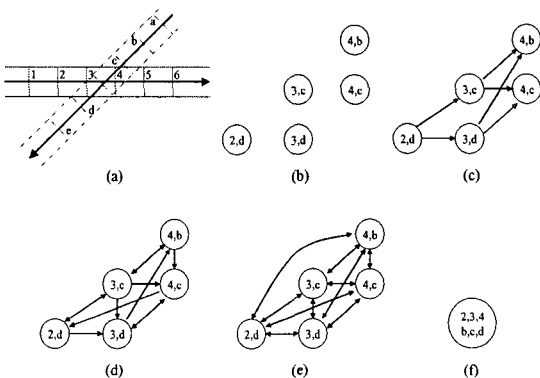
[그림 11]과 같이 두 경로가 교차할 때 AGV A가 단위 영역 2를 점유한 상황에서 AGV B가 단위 영역 b를 요청할 때 AGV 운영 시스템이 이를 허가하게 되면 두 AGV는 필연적으로 교착 상태에 빠지게 된다. 이는 AGV A가 곧 요청할 단위 영역 3이 AGV B가 이어서 요청할 단위 영역 c와 하나의 PCA를 이루고 있기 때문이다. 본 논문에서는 이러한 두 경로간에 발생할 수 있는 교착 상황을 사전에 파악하여 회피하는 방안을 사용하였다⁵⁾.

[그림 12]는 [그림 11]과 같은 상황에서 교착이

4) 이에 대한 증명은 직관적으로 가능하다. 서로 다른 두 AGV가 충돌하였다고 가정하자. 충돌이 발생한 점 x를 포함하는 두 AGV의 기본 영역들의 집합을 각각 Y와 Z라 두자. Y의 원소인 단위 영역 y와 Z의 원소인 단위 영역 z는 점 x를 포함하므로 y와 z는 PCA를 이루게 된다. 충돌이 발생한 시점에 각 AGV가 위치한 영역은 점 x를 포함하고 있으므로 y와 z는 각각의 AGV에 의하여 이미 점유된 단위 영역이다. 이는 하나의 PCA에 포함된 단위 영역들은 최대 1대의 AGV가 점유하여야 한다는 가정에 위배된다.

5) 두 AGV간의 교착은 셋 이상의 AGV간에 발생하는 교착에 비해 사전에 파악하기가 수월하며 AGV가 경로를 주행하는 과정에서 필연적으로 발생하므로 사전에 파악하여 회피하는 방안을 적용하였다.

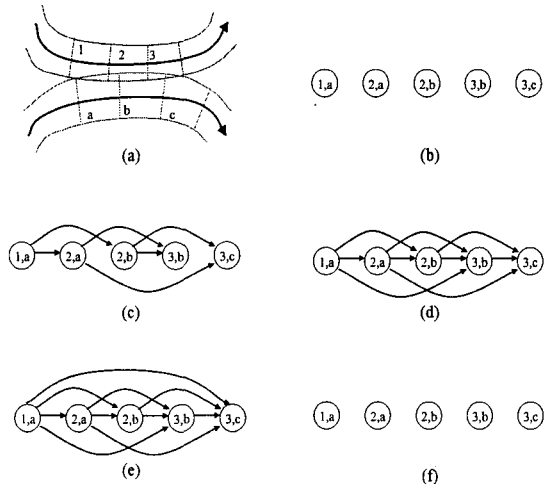
발생하지 않도록 교착 발생 가능 영역을 미리 파악하는 방안의 예를 보이고 있다. (a)는 두 AGV의 주행 경로이며, (b)는 두 경로간의 PCA들을 나타내고 있다. (c)는 각 PCA를 노드로 두고 AGV A가 주행하는 경로를 따라 PCA들간의 점유 순서상의 관계를 화살표로 연결한 결과이다. AGV A는 1→2→3→4→5→6으로 주행하므로 <2,d>→<3,c>, <2,d>→<3,d>, <3,c>→<4,b>, <3,c>→<4,c>, <3,d>→<4,b>, <3,d>→<4,c>로 연결선을 그을 수 있다. (d)는 a→b→c→d→e→f로 주행하는 AGV B에 대해서 마찬가지로 화살표를 연결한 결과이다. (d)와 같이 생성한 그래프에서 강결합 요소를 파악하면 동시에 서로 다른 AGV가 점유하는 경우 교착이 발생할 단위 영역들의 집합을 파악할 수 있다. 강결합 요소는 그래프에서 상호 연결 관계가 있는 노드들의 집합이다 (Tarjan, 1972). (e)는 강결합 요소를 파악하기 위하여 (d)의 그래프에서 추이(transitive) 관계를 추가로 설정한 결과이다. (f)는 최종적으로 (e)에서 발견한 강결합 요소로 이 경우에는 단위 영역 2, 3, 4, b, c, d가 하나의 강결합 요소로 묶이었다. 본 논문에서는 이렇게 두 경로를 이루는 단위 영역들로 파악된 강결합 요소를 CA(contention area)라 부



[그림 12] CA를 파악하는 예 (교착)

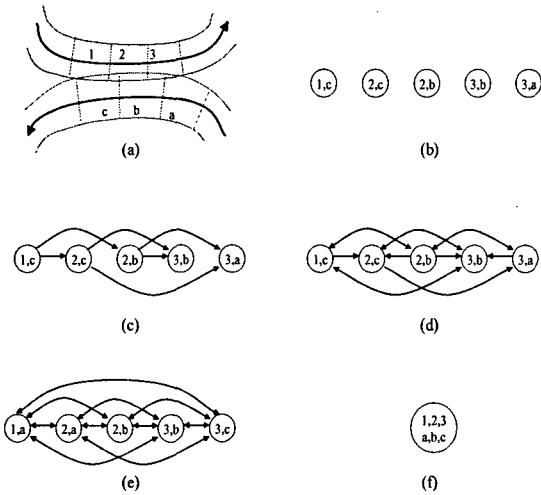
른다. 각각의 경로로 주행하는 두 AGV가 교착 상태에 빠지지 않으려면 각 CA를 이루는 단위 영역들은 최대 한 대의 AGV에게 점유되어야 한다⁶⁾.

[그림 13]과 [그림 14]는 이러한 방식으로 CA를 파악하여 교착을 회피하는 방안의 공간 활용의 효율성을 보이기 위하여 예를 든 것이다. [그림 13]은 동일한 방향으로 주행하면서 일부 주행 영역이 겹치는 두 경로를 보이고 있다. [그림 12]와 동일한 방안을 적용하여 CA를 파악하면 PCA들만으로 CA가 구성된 것을 알 수 있다. [그림 14]의 경우에는 두 경로가 역방향으로 일부 겹치는 경우이다. AGV A가 1번 단위 영역을 점유하면 AGV B는 단위 영역 a에 진입하지 않아야 교착이 생기지 않음을 직관적으로 인지할 수 있다. CA를 파악한 결과 이들 단위 영역들이 모두 하나의 CA로 묶였다.



[그림 13] CA를 파악하는 예 (순방향 인접)

6) 이는 주행 시 충돌이 발생하지 않음이 보장되는 PCA의 경우와는 달리 교착이 발생하지 않기 위한 필요 조건이다. 두 경로간에 파악된 각각의 CA를 하나의 AGV가 점유하더라도 CA간의 관계에 의하여 교착이 발생할 수 있다.



[그림 14] CA를 파악하는 예 (역방향 인접)

강결합 요소를 생성하여 교착 발생 가능 영역을 파악하는 방안은 (진진표 *et al*, 2005)의 연구에서도 사용되었지만, 이 연구에서는 모든 경로들을 하나의 그래프로 표현하여 강결합 요소를 파악하고자 하였기에 AGV들이 많아질수록 강결합 요소를 이루는 영역의 크기가 커지며, 교착 발생 가능성이 없는 경우에도 일부 AGV들이 대기하여야 하는 상황이 종종 발생한다. 이에 비해 본 논문에서는 두 경로간에 필연적으로 발생하는 교착을 발견하기 위하여 강결합 요소를 파악하였으며, 이러한 방식으로 파악되지 않은 교착은 발생 시 해결하는 방식으로 접근하였다.

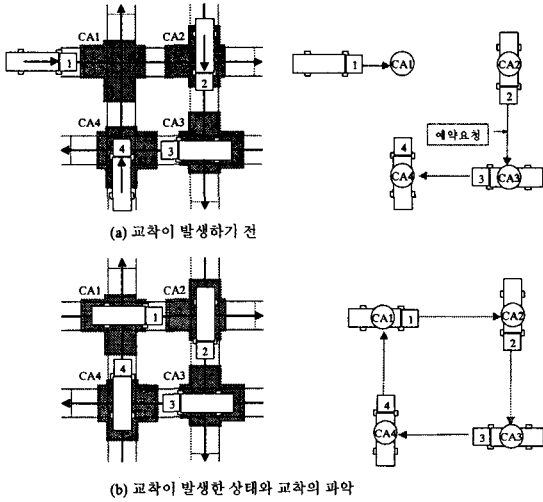
5. AGV 교착 해결 방안

본 장에서는 주행 시 발생하는 AGV간의 교착을 파악하는 방안과 발생한 교착을 해결하는 방안에 대하여 자세히 소개한다.

5.1 교착 발생의 파악

자동화 컨테이너 터미널에서 AGV간의 교착은 복수 AGV 사이에 각 AGV가 점유하고 있는 영역에서 점유를 요청한 영역들로 화살표를 그었을 때 사이클을 이루는 경우에 발생한다. 따라서 교착이 발생하였는지 여부는 AGV의 공간 점유 상태를 그래프로 모델링하여 수월하게 파악할 수 있다. [그림 15]는 교착이 발생한 후 이를 파악하는 예를 보이고 있다. 먼저 (a)는 교착이 발생하기 직전의 상황이다. 4개의 경로들간에 파악된 CA는 회색 영역으로 표시하였다. AGV 1은 CA 1에 대한 점유를 AGV 운영 시스템에 요청하였으며 AGV 2는 CA 2를 점유한 상태에서 CA 3을 요청하였다. AGV 3은 CA 3을 점유한 상황에서 CA 4를 요청하고 있으며, AGV 4는 CA 4를 점유한 상황이다⁷⁾. 이 때의 상황을 그래프로 표현해보면 (a)의 오른쪽 그림과 같이 나타낼 수 있다. 아직 AGV들간의 사이클이 발생하지 않았기 때문에 교착이 발생하지 않았다. (b)는 약간의 시간이 흐른 후 4대의 AGV가 교착에 빠진 상황을 보이고 있다. 이 때의 상황을 (b)의 오른쪽 그림과 같이 그래프로 나타내면 AGV들간에 교착이 발생하였음을 파악할 수 있다. 교착을 파악하기 위해서는 각 AGV의 점유 영역과 예약 영역을 고려하여 그래프를 생성하여야 하는데 각 AGV가 어느 영역을 점유하고 있으며 어느 영역에 대하여 진입을 요청하였는지는 AGV 운영 시스템이 지속적으로 파악하고 있어야 하므로 이를 실시간에 파악하는 것은 비교적 수월

7) AGV는 각각 자신의 경로상의 단위 영역들에 대해서만 AGV 운영 시스템에 진입 허가를 요청한다. CA 또는 PCA는 AGV 운영 시스템에서 파악되는 개념이다. 즉, 각 AGV는 다른 AGV들에 대한 정보를 전혀 가지고 있지 않다. 여기서는 설명의 편의상 각 AGV가 CA에 대하여 점유 요청한다고 표현하였다.



[그림 15] 교착 파악의 예

하다. 또한 계속해서 교착이 발생하였는지 확인하는 것이 아니라 하나의 AGV가 정지하였을 경우에만 교착에 의하여 멈추었는지 여부를 파악하면 되므로 전반적인 계산 비용도 그다지 크지 않다.

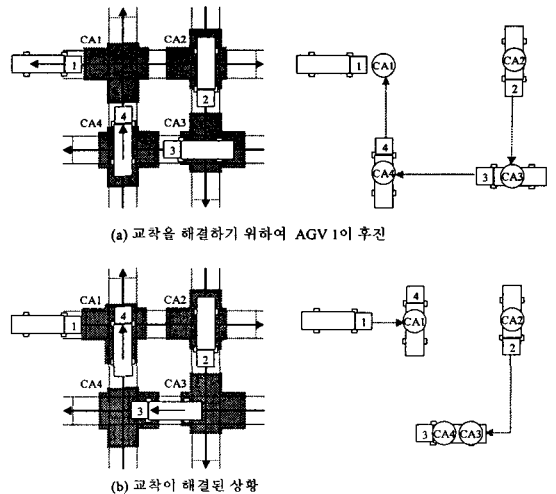
5.2 교착 해결

AGV간의 교착이 발생하였음이 파악되면 이를 해결하여야 각 AGV들이 목적지까지 주행할 수 있다. 자동화 컨테이너 터미널의 AGV는 전후 구분없이 주행이 가능하므로 본 논문에서는 교착과 연관된 AGV들 중 하나를 일시 후진 주행시킴으로써 교착을 해결하고자 하였다. 이를 위해서는 어떤 AGV를 어디까지 후진시킬 것인지 결정하여야 한다. 본 논문에서는 간단한 휴리스틱을 적용하여 후진할 대상 AGV와 후진 주행할 거리를 결정하였다. 먼저 후진 주행할 거리는 선정된 AGV 자신이 현재 점유한 CA를 벗어나게 되는 거리만큼으로 결정하였다. AGV간의 교착은 CA들에 대한 점유와 진입 요청이 사이클을 이루기 때문에 발생하

므로 교착을 해결하기 위해서는 최소 하나 이상의 AGV가 자신이 점유한 교착과 관련된 CA를 벗어나야 한다. 선정된 AGV는 후진한 후 다른 AGV들이 먼저 주행할 수 있도록 일정 시간동안 대기하게 되는데 실험에서는 이 시간을 5초로 설정하였다.

교착을 해결하기 위하여 후진시킬 AGV로 먼저 일정 확률로 교착을 발생시킨 AGV, 즉 사이클을 완성시킨 AGV가 선정되도록 하였다. 교착을 발생시킨 AGV가 선택되지 않은 경우에는 후진 가능한 AGV들 중에서 임의로 하나의 AGV를 선정하였다. 후진 가능한 AGV란 자신이 점유한 교착과 관련된 CA를 다른 AGV들과 충돌없이 후진 주행하여 빠져나올 수 있는 AGV를 의미한다. 이러한 AGV들 중에서 만일 후진 가능한 AGV가 없다면 교착과 관련된 AGV들 중에서 임의로 하나의 AGV를 선정하는데 필요한 경우 해당 AGV가 후진하면서 공간 확보를 위하여 뒤에 있는 AGV들에게 함께 후진하도록 지시한다.

[그림 15]에서 발생한 교착 해결 과정을 [그림 16]에 보이고 있다. (a)는 교착을 발생시킨 AGV 1



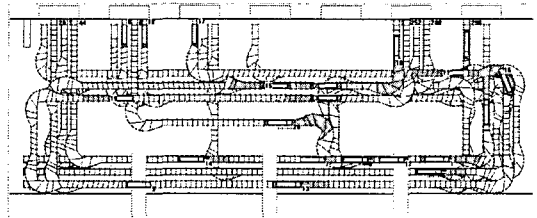
[그림 16] 교착 해결의 예

이 후진 대상 AGV로 선정된 경우이다. AGV 1은 자신이 점유한 CA 1을 벗어날 수 있을 만큼 후진하였다. AGV 1은 후진한 후 일정 시간동안 대기하게 되므로 (b)와 같이 주행이 가능해진 AGV 3과 AGV 4가 주행하여 교착이 해결되었다.

6. 실험 결과 및 분석

이상으로 제안한 방안의 효과를 확인하기 위하여 다음과 같은 환경에서 실험을 수행하였다. 먼저 자동화 컨테이너 터미널의 구조는 (한국해양수산개발원, 2001)의 연구를 참고하여 선석 하나 크기의 가상의 터미널을 설계하였다. 선박이 하나 정박한 상태에서 3대의 QC를 투입하였으며, 장치장 블록은 총 7개로 각 블록에는 4대의 AGV가 정차할 수 있는 TP 공간이 있다고 가정하였다. 유도 경로는 [그림 4]의 closed-loop와 [그림 5]의 cross-lane 두 가지를 설계하였으며, AGV 수는 6대에서 21대까지 변화시켜가며 실험하였다. 각 블록의 TP에서 각 QC로 가는 경로와 각 QC에서 각 블록의 TP로 향하는 경로는 선택된 유도 경로의 제약하에 두 개씩 임의로 생성하였다⁸⁾. AGV는 주행 시 안전을 위하여 사전에 자신의 주행 영역의 일부를 예약하여야 하는데 최대 AGV의 길이만큼 예약한다고 가정하였다. 선박에서 컨테이너를 내리는 양하 작업을 가정하여 블록의 TP에서 출발한 AGV는 임의의 QC를 목적지로 할당 받으며, QC에 도달한 AGV는 컨테이너를 싣기 위한 20초의 작업 지연 이후 여러 블록의 TP 중 비어 있는 하나를 새로운 목적지로 할당받는다. 블록의 TP에 도착한 AGV는 다시 20초의 컨테이너를 내리

기 위한 작업 지연 이후 새로운 QC로 향한다. AGV 수를 달리하며 6시간 분량의 시뮬레이션을 4회 수행하여 그 성능의 평균을 취하였다. AGV는 직진 주행 시에는 4m/s로, 회전시에는 감속하여 2m/s로 주행한다고 가정하였다. AGV 운동 모델에서 가감속은 고려하지 않았다. [그림 17]은 21대의 AGV들이 운영되고 있는 시뮬레이터 수행 화면을 보이고 있다. 그림에서 상단이 블록에 해당되며, 하단이 선석이다.

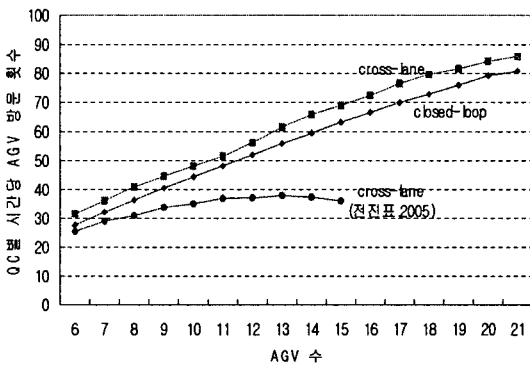


[그림 17] AGV 시뮬레이터 수행 화면

[그림 18]은 제안 방안 적용 시 AGV 주行的 효율을 파악하기 위하여 시간당 QC에 도착하는 평균 AGV 수를 구한 것이다. 동일 시간 동안 보다 많은 AGV가 QC에 도착할 수 있다면 QC에서의 작업 지연이 적게 발생하게 된다. 경로의 길이가 짧은 cross-lane이 closed-loop에 비해 주행 효율이 높음을 알 수 있다. Cross-lane은 약 10%정도 closed-loop에 비해 적은 수의 AGV로 동일한 성능을 나타내었다. AGV 수가 늘어남에도 이 두 유도 경로간의 성능 차이가 그리 크게 나지 않는 이유는 cross-lane의 경우 주행 경로가 복잡하므로 AGV들이 늘어남에 따라 AGV들이 주행중에 대기하여야 하는 시간이 상대적으로 더 많이 늘어나기 때문이다. 비교 대상의 하나인 cross-lane(전진표, 2005)는 (전진표 *et al*, 2005)의 연구에서 제안한 방안을 적용한 실험 결과이다. 이 방안의 경우 AGV 수가 증가함에 따라 주행 효율이 급격히 떨

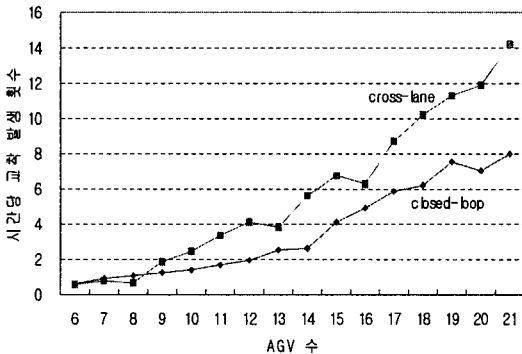
8) 총 336개(=7블록×4TP×3QC×2경로×2방향)의 경로가 사용되었다.

어짐을 알 수 있다. 이는 4장에서 설명한 바와 같이 AGV 수가 증가할수록 강결합 요소로 파악되는 영역이 커져 공간 활용의 효율이 떨어지기 때문이다⁹⁾. 이에 비해 본 제안 방안은 AGV 수가 늘어나더라도 주행 효율의 저하가 적다.



[그림 18] QC별 시간당 AGV 방문 횟수

[그림 19]는 각 유도 경로별로 시간당 발생한 교착 횟수를 나타내고 있다. 주행 경로가 다소 복잡

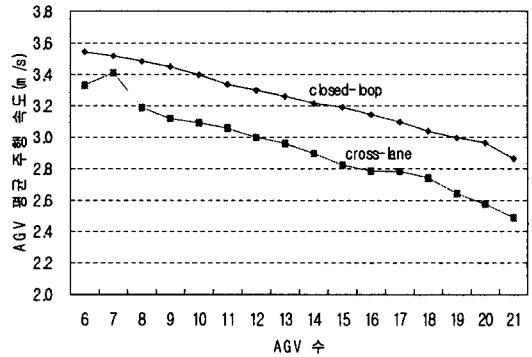


[그림 19] 시간당 교착 발생 횟수

9) (전진표 *et al*, 2005)와 본 연구에서의 실험 환경은 AGV 사양과 터미널 크기가 동일하므로 제안 방안의 경향을 살펴보기에는 큰 무리가 없다. (전진표 *et al*, 2005)의 연구에서는 최대 15대의 AGV를 이용하여 실험하였다.

한 cross-lane의 경우 교착이 상대적으로 빈번히 발생하였으며, AGV 수가 증가함에 따라 발생 빈도가 선형 이상으로 증가함을 알 수 있다. 본 논문에서 제안하는 교착 해결 방안이 모든 교착 상황을 해결할 수 있는 것은 아니다. 하지만, 상당한 시간에 해당되는 시뮬레이션 결과 발생하였던 교착들을 해결할 수 있음을 실험적으로 확인하였다.

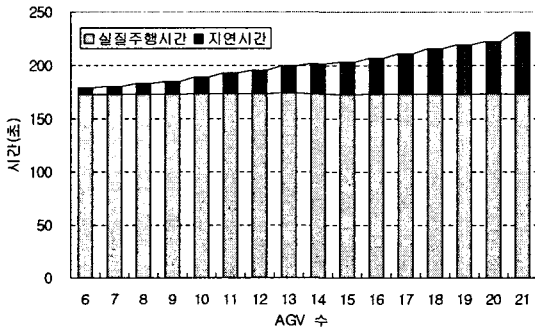
[그림 20]은 두 가지 유도 경로에서 AGV들이 출발지에서 출발하여 목적지까지 도달할 때까지 주행한 평균 속도를 나타내고 있다. 주행 과정에서 충돌 회피를 위한 대기과 교착이 자주 발생하는 cross-lane의 경우 다소 평균 주행 속도가 떨어짐을 확인할 수 있다.



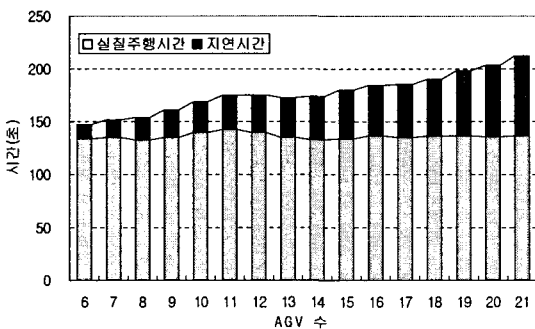
[그림 20] AGV 평균 주행 속도

[그림 21]과 [그림 22]는 각각 closed-loop와 cross-lane에 대하여 AGV들이 출발지에서 목적지까지 실제 주행한 시간과 대기를 위하여 지연된 시간을 구분하여 보이고 있다. 이 두 그래프에서 표시된 지연 시간은 다른 AGV가 QC에서 작업하고 있어 잇따르는 AGV가 대기하는 시간도 포함되어 있으므로 주행중에 충돌 방지나 교착 해결을 위하여 지연된 시간은 이보다 더 짧다. 실제 주행한 시간은 closed-loop의 경우가 더 긴 데 비해 지

연 시간은 반대 경향을 나타내었다. 본 논문에서 AGV의 목적지가 결정되었을 때 주행할 경로는 가능한 2개의 경로중에서 하나를 임의로 결정하였지만 동일한 목적지로 향하는 복수의 주행 경로 중에서 다소 지연이 적게 발생할 것으로 예상되는 경로를 선정할 수 있는 (전진표 *et al*, 2005)의 연구와 같은 경로 선정 방안을 이용한다면 cross-lane의 경우에도 지연 시간을 상당히 줄일 수 있을 것으로 예상된다.



[그림 21] AGV의 주행과 지연 시간(closed-loop)



[그림 22] AGV의 주행과 지연 시간(cross-lane)

<표 2>는 본 논문에서 제안한 방안으로 AGV의 목적지가 결정되었을 때 목적지까지의 경로를 하나를 설정하는데 소요되는 시간을 구한 것이다. 가상 주행 경로를 이용하여 최종적으로 단위 영역을

생성하는데 약 0.01초가 소요되었으며, 생성된 단위 영역들을 이미 주행하고 있는 20대의 다른 AGV들의 경로와 비교하여 충돌 방지와 교착 해결에 사용될 PCA와 CA를 파악하는데 소요되는 시간이 약 1초 가량 소요되었다. 따라서 AGV의 목적지가 결정되어 주행을 시작하기 전에 약 1초의 시간이 필요하므로 본 제안 방안을 실시간에 적용하는데 큰 무리가 없을 것이다.

<표 2> 경로 하나를 설정하는데 소요되는 시간 (21대 운영 시, 단위: 초)

전체	단위영역생성	PCA, CA 파악
1.02	0.01	1.01

7. 결론 및 향후 연구

본 논문에서는 자동화 컨테이너 터미널에서 AGV의 주행 효율을 높이기 위하여 주행 경로를 공간 활용도 측면에서 효율적으로 표현하는 방안과 AGV간의 충돌을 방지하면서 주행하는 효과적인 방안을 제안하였다. 또한, 교착을 사전에 파악하고 회피하기 보다는 교착 해결에 기반을 둬으로써 실시간 적용에 유리한 AGV 주행 관리 방안을 제안하였다. 본 논문에서 제안한 방안의 효율성을 시뮬레이션을 통하여 확인하였으며, 특히 운영하는 AGV 수를 증가시키더라도 주행 효율 저하가 적은 것을 확인하였다.

향후 목적지까지 주행 가능한 여러 가능한 경로들 중에서 주행중에 지연될 정도까지 고려하여 전체 소요 시간이 짧은 경로를 효과적으로 선정하는 방안에 대한 연구를 수행할 필요가 있다.

참고문헌

- [1] 이용환, 박은경, 박태진, 류광렬, 김갑환 (2003), 그리드 단위의 제어에 기반한 자동화 컨테이너 터미널의 AGV 운영 방안, 한국항해항만학회지 제27권 제2호, pp. 223-231.
- [2] 임동순 (2000), 존 조정 하에서의 AGV 교착 방지, 대한 산업공학회지, Vol. 26, No. 4, pp. 392-401.
- [3] 전진표, 류광렬, 윤항묵 (2005), 자동화 컨테이너 터미널에서 AGV 교착 방지와 회귀 분석을 이용한 경로 선정 방안, 한국항해항만학회지 제 29권 8호, pp. 733-723.
- [4] 한국해양수산개발원 (2001), 광양항 3단계 자동화 컨테이너 터미널 개발 기본 계획.
- [5] Evers, J. J. M. and Koppers, S. A. J. (1996), Automated guided vehicle traffic control at a container terminal, Transportation Research-A 30, pp. 2134
- [6] Kim, K. H., Jeon, S. M., and Ryu, K. R. (2004), A deadlock detection method for automated guided vehicles in port container terminals, Proceedings of the 33rd international conference on computers and industrial engineering.
- [7] Rajeeva, L. M., Wee, H.-G., Ng, W.-C., and Teo, C.-P., (2003), Cyclic deadlock prediction and avoidance for zone-controlled AGV system, International Journal of Production Economics 83, pp. 309-324.
- [8] Reveliotis, S. A. (2000), Conflict resolution in AGV Systems, IEEE Transactions, Vol. 32, pp. 647-659.
- [9] Tarjan, R. E., (1972), Depth-first search and linear graph algorithms, SIAM Journal on Computing, Vol. 1, No. 2, pp. 146-160.
- [10] Yeh, M. S. and Yeh, W. C. (1998), Deadlock Prediction and Avoidance for Zone-control AGVs, International Journal of Production Research, Vol. 36, No. 10, pp. 2879-2889

Abstract

Collision Avoidance and Deadlock Resolution for AGVs in an Automated Container Terminal

Jaeho Kang* · Lee Choi* · Byoungho Kang* · Kwang Ryel Ryu* · Kap Hwan Kim**

In modern automated container terminals, automated guided vehicle (AGV) systems are considered a viable option for the horizontal transportation of containers between the stacking yard and the quayside cranes. AGVs in a container terminal move rather freely and do not follow fixed guide paths. For an efficient operation of such AGVs, however, a sophisticated traffic management system is required. Although the flexible routing scheme allows us to find the shortest possible routes for each of the AGVs, it may incur many coincidental encounters and path intersections of the AGVs, leading to collisions or deadlocks. However, the computational cost of perfect prediction and avoidance of deadlocks is prohibitively expensive for a real time application. In this paper, we propose a traffic control method that predicts and avoids some simple, but at the same time the most frequently occurring, cases of deadlocks between two AGVs. More complicated deadlock situations are not predicted ahead of time but detected and resolved after they occur. Our method is computationally cheap and readily applicable to real time applications. The efficiency and effectiveness of our proposed methods have been validated by simulation.

Key words : Automated Container Terminal; Automated Guided Vehicle (AGV); Collision Avoidance; Deadlock Resolution

* Department of Computer Engineering, Pusan National University

** Department of Industrial Engineering, Pusan National University

