

# 무선랜을 이용한 소형선박 식별시스템

강민수\*, 박연식\*\*

\*경상대학교 정보통신공학과, \*\*경상대학교, 경상대학교 해양산업연구소

## 목 차

- |                |                         |
|----------------|-------------------------|
| I. 서 론         | IV. 무선랜을 이용한 소형선박 식별시스템 |
| II. 무선랜의 개요    | V. 결 론                  |
| III. 무선랜의 특성실험 |                         |

### I. 서 론

우리나라에서 발생하는 거의 대부분의 해양사고는 80% 이상이 소형선박에서 발생하고 있다. 소형선박들은 해상에서 안전을 위한 통신 설비를 구비하지 못하고 있는 실정이다. 그리고 1999년 이후 해상안전통신망은 GMDSS체제로 바뀌게 되면서 이 규정에 포함된 대형선박의 해양사고가 급속히 줄어들어 따라 상대적으로 소형선박의 해양사고는 더욱 두드러지고 있다.

소형선박에서 발생하는 해양사고의 대표적 원인으로서는 소형선박의 운영자가 영세하기 때문에 고가의 통신장비등 안전조업에 필요한 항해 보조장비의 도입이 어려운데 있다. 한편 WTO 및 FTA의 발효에 따라 우리나라의 수산업은 많은 어려움에 직면해 있으며 갈수록 영세 수산업 종사자들의 업무 환경은 열악해 가고 있어 이러한 추세가 지속되면 해양사고는 갈수록 증가 할 것이다.

최근 등장한 GPS를 이용한 네비게이션 시스템은 운영의 편리함과 도입비용의 저렴함으로 인하여 소형선박들도 다수 도입이 되어있다. 그러나 사용자 인터페이스의 불편함과 잦은 고장으로 인하여 아직은 그 활용도가 적은 편이다.

무선랜은 유선랜의 대안으로 개발되어 설비의 용이성으로 인하여 특수분야와 특수용도로만 이용되어오다가 최근 들어 그 표준과 기술이 급속도로 발전하여 현재는 건물간의 중계회선 또는 광범위의 유저들을 위한 일대일 통신등의 수단과 고속인터넷의 중계회선,

그리고 멀티미디어 대폭을 요구하는 화상통신의 수단으로 이용되고 있다. 개발당시 10Mbps의 전송속도에서 시작하여 최근에는 100Mbps 대역까지 확장되어가고 있는 추세이다.

우리나라의 소형선박의 해양사고는 증가 추세에 있다. 그리고 주로 발생하는 해양사고의 유형은 중형 또는 대형선박 선박의 시계에 인지되지 못하여 발생하는 선박간 충돌사고이며 이는 기존의 선박의 레이더 등의 식별장비로도 판독이 어려운 경우가 많다고 한다. 이를 위하여 본 논문에서는 최근 각광받고 있는 무선랜 시스템의 설비의 용이성과 저렴한 설비비용을 장점으로 인지하고 이를 응용하여 소형선박의 안전조업을 위한 선박식별시스템을 제안한다.

### II. 무선랜의 개요

무선랜의 구성요소는 크게 NIC, AP등이며 그 기능은 다음과 같다.

·NIC : 무선랜 구성의 종단에 위치하며, 인터페이스에 따라 PCI, miniPCI, PCMCIA, CF, USB등이 있으며 최근들어 54Mbps 방식의 제품도 출시되어있다.

·AP : 이동통신의 기지국과 같은 역할을 하는 것으로 일종의 게이트웨이 장치로 기존의 유선랜 장비와의 연결에 사용하는 장비로 데이터전송과 Buffering 기능을 제공한다.

무선랜의 구성방식은 다음과 같이 세가지방법으로 구성한다.

① ad hoc mode(Peer-to-peer)방식

유선망과의 연결 없이 무선 NIC를 장착한 2대 이상의 단말기들로 이루어진 형태로서 컨벤션센터나 야외공간과 같이 기존 인프라가 구축되어 있지 않은 장소에서 신속하고 손쉽게 무선랜을 구현할 수 있다. 이 방식은 무선 NIC를 장착한 클라이언트 상호간의 통신을 지원하나, 유선망에 대한 접근을 지원하지 않기 때문에 유선망에 접속하기 위한 액세스 포인트(AP)를 필요로 하지 않는다. 다만, 액세스 포인트는 리피터(repeater)로서의 역할을 수행함으로써 독립적인 WirelessLAN의 범위를 배로 확장하기에 용이하다.

② Infrastructure networking(Client/Server) 방식

유선망의 자원과의 브릿지 기능을 수행하는 액세스 포인트에 여러 대의 단말기들이 무선망으로 연결된 형태다. 기반구축형 무선랜은 여러 대의 액세스 포인트가 무선랜을 유선랜에 연결시킴으로써 사용자들이 독립된 네트워크 자원을 공유할 수 있도록 하며, 무선 클라이언트가 새로운 액세스 포인트가 있는 영역으로 이동할 때 기존 액세스 포인트의 접속을 끊고 새로운 AP로 자연스럽게 접속되도록 돕는다. 무선통신 시스템의 주어진 전력과 공중선의 한계 전계강도범위내에서 얼마나 멀리 신호가 전달될 수 있는냐에 의해 그 범위가 주어진다.

③ Expansion Point 구성

장애물에 의해 가시거리통신이 불가능할 경우 Wireless Bridge를 Expansion Point로 구성하는 경우로 구성은 장애물을 우회하는 적절한 거리에 Expansion Point를 구성하는 2개의 Bridge모듈과 2개의 안테나로 구성한다.

Ⅲ. 무선랜의 특성실험

실험에 사용한 장비는 다음과 같다.

① Access point 사양

- 타 입 : 랜카드 외장형 액세스 포인트
- 슬롯개수 : 2 slot
- 주파수 대역 : 2.400~2.4835GHz ISM Band
- 표 준 : IEEE 802.11b
- 동작전압 : 5V±5%
- 소비전류 : 최대 1.3A
- 전송방식 :
  - DSSS (Direct Sequence Spread Spectrum)
- 변조방식 : CCK, DBPSK, DQPSK
- 감 도 : -84dBm(Typical) at 11Mbps
- 출력 최대 : 10mW/MHz
- 동작가능온도 : 동작 : 0~45℃
- 습 도 : 90% 미만, Non-condensing
- 네트워크 구성 Infrastructure
- 로 밍 : IEEE 802.11
- Compliant with Enhanced Roaming Features

②NIC

- PCMCIA Type 무선 LAN Card
- 사용주파수 : 2.4 - 2.48GHz
- 전송 Speed : 1, 2, 5.5, 11Mbps
- 지원 Channel 수 : 13개
- IEEE802.11b Standard 채택
- Antenna 연결형
- Access Protocol : CSMA / CA
- Bit Error Rate : Better Than 10-8
- Size : 54 x 85.6 x 6mm

③안테나 및 급전선

- a.무지향성안테나
  - 360° Wireless Link Support
  - 이득 : 11dBi, 15dBi
  - 최대전송거리 : 1.5Km
- b.급전선
  - LMR-400 (50Ω)

④측정소프트웨어

- NetStumbler v0.4.0
- 측정기간은 다음과 같다.
  - 1차 측정 : 2004. 11.13
  - 2차 측정 : 2005. 1.30
  - 3차 측정 : 2005. 2.16
  - 4차 측정 : 2005. 3.19

측정당시의 기상조건은 다음과 같다.

- 습도 : 35%(평균)
- 풍속 : 3.5m/sec(평균)
- 최고기온 : 10°C(평균)
- 최저기온 : 2°C(평균)

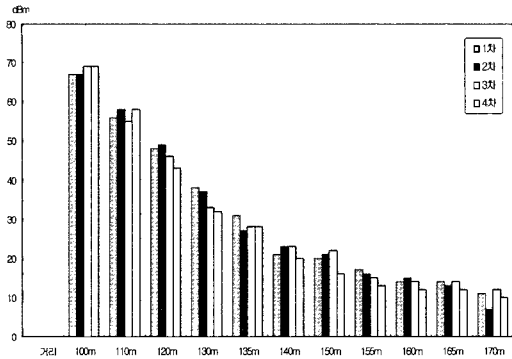


그림 1. 무선랜의 전파특성 실험데이터

상기 실험결과는 육상에서 장애요소가 다소 있는 장소를 택하였으며 무선랜은 초고주파수 대역인 2.4Ghz 대역을 이용하므로 전파 자체의 특성인 직진성을 잘 드러내고 있으며 실질적인 해안 인접지역의 실험은 수행하지 못하였으나 육상에 비하여 장애요인이 훨씬 적으므로 매우 유리한 매체로 사료된다.

#### IV. 무선랜을 이용한 소형선박 식별시스템

무선랜을 이용한 소형선박 식별시스템은 그림 2와 같은 RMS(Remote Mobile System)와 그림 3과 같은 구조로 클라이언트 서버방식인 인프라스트럭처의 단말 형태의 WRS(Wireless Relay Station)로 구성된다.

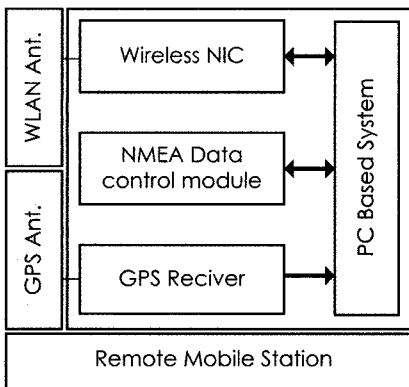


그림 2. Remote Mobile Station의 구조

RMS는 선박에 설치되며 GPS로 부터 수신된 NMEA 위치데이터와 선박 식별부호가 NMEAData control module을 통하여 Wireless NIC로 전달되며 무선랜시스템에 의하여 WRS로 전달된다.

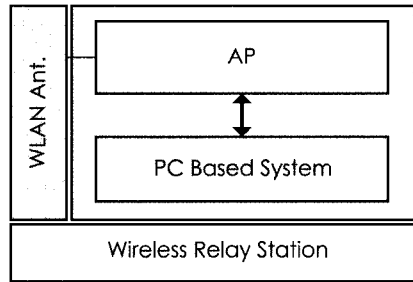


그림 3. Wireless Relay Station

WRS는 해상의 선박국과 육상의 기지국을 연결하는 중계국으로 그림 3과 같이 AP와 PC로 구성된다.

WRS로 전달된 선박의 NMEA 데이터는 그림4와 같이 WRS에 인접한 BS으로 전달된 후 AP에 의하여 유선랜방식으로 전환된 후 Switch를 통하여 인터넷에 연결되어 감시처로 전달된다.

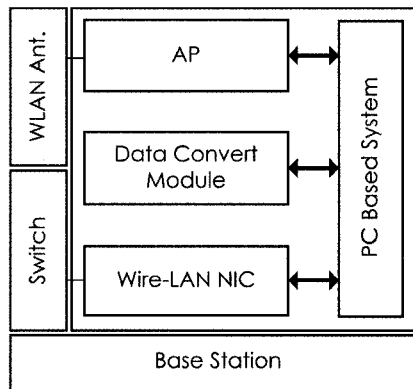


그림 4. Base Station

무선랜을 이용한 소형선박 식별시스템의 전체 구성도는 그림5와 같다. 해안선에 인접한 육상국인 BS와 해상국인 WRS와 선박국인 RMS로 구성되며 무선랜의 장점인 저렴한 비용으로 기지국 설비가 용이하므로 최적의 위치를 선정하여 가격대비 성능이 가장 저렴한 지역에 다수의 기지국을 설치하여 사각지역을 제거하면 완벽한 소형선박식별시스템을 구성할 수 있다.

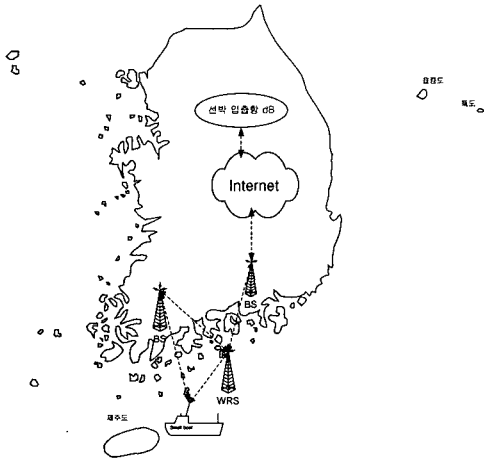


그림 5. 소형선박식별시스템의 전체 구성도

### V. 결론

본 고에서는 지속적인 증가 추세에 있는 소형선박의 해양사고를 줄이고자 최근 각광받고 있는 무선랜 시스템의 장점을 이용하여 저렴한 비용으로 도입할 수 있는 새로운 통신시스템을 설계하였다.

현실적으로는 무선랜 시스템에서 이용하는 전파가 미약하고 무선랜 자체가 실외환경에서의 사용을 기준으로 만들어진 것이 아니므로 전파의 도달거리가 문제가 된다. 그러나 해양환경은 장애물이 거의 존재하고 있지 않으므로 실제의 무선랜에서 송출된 전파의 도달거리는 상당히 먼 거리도 전달가능 할 것으로 추정된다. 실험에서는 안테나의 감도에 EK라서 도달거리에 큰 편차가 있음을 알 수 있었다.

한편 현재 무선랜의 성능을 더 높이기 위한 연구와 표준화가 진행되고 있으며 가까운 미래에는 무선랜을 이용한 백본망도 가능할 것이다. 그러므로 무선랜을 이용한 소형선박 식별장치는 충분히 개발 가치가 있다고 할 수 있다.

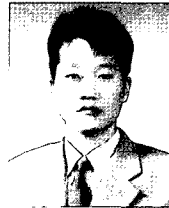
향후 본 연구의 구현을 위해서는 실제의 해양환경에서의 무선랜 통신 장비들의 도달거리를 실측하는 연구와 선박의 모니터링 시스템의 개발이 필요하다.

### 참고문헌

- [1] 한국선급, "전세계해상조난 및 안전제도", 1987.
- [2] 해양경찰청, "해난사고통계연보", 2004.
- [3] 조동오 외, "해상재해방지를 위한 국가관리 체계 개선 방안 연구", 해양수산개발원, 2001. 12.
- [4] 日本小型船舶操縦士制度等検討小委員会, "小型船舶操縦士制度のあり方について", 平成13年.
- [5] Andrew S. Tanenbaum, *Computer Networks*, Prentice Hall, 155p, 1996.
- [6] 강민수, "무선랜을 이용한 항만관리통신망", *한국해양정보통신학회지*, 8권 4호, 2004.
- [7] 손상영, "차세대인터넷 환경에서의 무선 인터넷발전방향", *Telecommunication Review*, 10권6호, 1132p-1140p, SKtelecom, 2000.
- [8] IEEE Standards Board, IEEE Std. 802.11, IEEE Computer Society, 1997.

### 저자소개

강민수



2000년 경상대학교 정보통신공학과 졸업(공학사)  
2002년 경상대학교 대학원 정보통신공학과 석사수료  
2005년 8월~현재 경상대학교 정보통신공학과 석박사통합과정

※관심분야: 네트워크 프로토콜, 트래픽 분석, 모바일 컴퓨팅, 해상이동통신

박연식



1971년 광운대학교 무선통신공학과 공학사  
1980년 건국대학교 행정대학원 행정학석사  
1995년 경상대학교 전자계산학과 공학석사

1999년 해양대학교 전자통신공학과 공학박사  
1979년~ 현 경상대학교 정보통신공학과 교수, 해양산업연구소 연구원  
※관심분야: 수중화상통신, 컴퓨터네트워크