

< 논문 >

극저비속도 원심펌프의 성능과 내부유동특성에 관한 연구

최영도[†] · 쿠로카와준이치* · 이영호**
 (2004년 10월 7일 접수, 2005년 6월 1일 심사완료)

A Study on the Performance and Internal Flow Characteristics of a Very Low Specific Speed Centrifugal Pump

Young-Do Choi, Junichi Kurokawa and Young-Ho Lee

Key Words : Centrifugal Pump(원심펌프), Internal Flow(내부유동), Performance(성능), Semi-open Impeller(세미오픈임펠러), Very Low Specific Speed(극저비속도)

Abstract

In the very low specific speed range ($n_s < 0.25$, non-dimensional), the efficiency of centrifugal pump designed by a conventional method is very low in common. Therefore, positive-displacement pumps have long been used widely. Recently, since the centrifugal pumps are becoming higher in rotational speed and smaller in size, there expects to develop a new centrifugal pump with a high performance to replace the positive-displacement pumps. The purpose of this study is to investigate the internal flow characteristics of a very low specific speed centrifugal pump and to examine the effect of internal flow pattern on pump performance. The results show that the theoretical head definition of semi-open impeller should be revised by the consideration of high slip factor in the semi-open impeller, and the leakage flow through the tip clearance results in a large effect on the impeller internal flow. Strong reverse flow at the outlet of semi-open impeller reduces the absolute tangential velocity considerably, and the decreased absolute tangential velocity increases the slip factor with the reduction of theoretical head.

기호설명

A_2 : 임펠러 출구면적 ($= 2\pi r_2 b_2$)
 b : 임펠러 유로 높이 [mm]
 c : 임펠러 블레이드 틈새 [mm]
 H : 전양정 [m]
 H_{th} : 이론양정 [m]
 k : 미끄럼계수
 n : 임펠러 회전수 [rpm]
 n_s : 무차원비속도 ($= \omega \sqrt{Q_d/60} / (gH)^{3/4}$)

n_d : 무차원국소비속도 ($= \omega \sqrt{Q/60} / (gH)^{3/4}$)
 P : 축동력 [W]
 p : 정압 [Pa]
 Q : 체적유량 [m^3/s]
 Q_0 : 최고효율점유량 [m^3/s]
 Q_d : 설계유량 [m^3/s]
 Re : 레이놀즈수 ($= \rho u_2 r_2 / \mu$)
 r : 임펠러중심에서 반경방향 임의지점까지의 거리 [mm]
 u : 임펠러 접선속도 [m/s]
 v_{o2} : 임펠러출구 절대접선속도 [m/s]
 Z : 임펠러 블레이드 매수
 z : 전면케이싱 내부벽면으로부터의 수직거리 [m]

[†] 책임저자, 회원, 요코하마국립대학 대학원 공학연구원

* 요코하마국립대학 대학원 공학연구원

** 회원, 한국해양대학교 기계·정보공학부
 E-mail : lyh@mail.hhu.ac.kr

TEL : (051)410-4293 FAX : (051)403-0381

그리스문자

β : 블레이드 각 [deg.]

- η : 펌프효율 ($= \rho g Q H / P \times 100$) [%]
 η_h : 수력효율
 η_m : 기계효율
 η_v : 체적효율
 θ : 임펠러출구의 벌류트 설단부로부터 원주 방향 위치
 ν : 축동력계수 ($= P / (\rho A_2 u_2^3 / 2)$)
 μ : 점성계수 [Pa·s]
 ρ : 밀도 [kg/m³]
 ϕ : 유량계수 ($= Q / A_2 u_2$)
 ψ : 양정계수 ($= H / (u_2^2 / 2g)$)
 ω : 각속도 [rad/s]

하첨자

- θ : 접선방향 속도성분
 1 : 임펠러입구
 2 : 임펠러출구

1. 서론

비속도가 매우 낮은 극저비속도 ($n_s < 0.25$, 무차원) 영역에서 종래의 용적형펌프를 대신하여 진동·소음문제의 대책뿐만 아니라 소형화 및 고속화의 최근 경향에도 적합한 원심식펌프가 주목을 받고 있다. 그러나, 종래의 설계법⁽¹⁾으로 원심식펌프가 제작될 경우, 소유량·고양정의 조건을 만족시키기 위하여 임펠러 내부유도가 매우 좁아지게 된다. 또한, 비속도가 낮아질 수록 원심펌프의 효율이 급격히 저하하기 때문에 높은 효율을 얻기 어려워진다. Rogers⁽²⁾는 극저비속도 원심압축기 ($n_s = 0.15$)를 이용한 실험에서 임펠러내의 편류 및 재순환 손실에 의해서 압축기의 성능이 크게 저하되며, 임펠러의 입구와 출구형상을 개선함에 의해 성능이 개선됨을 확인하였다. Abramian 과 Howard⁽³⁾는 극저비속도 원심펌프 ($n_s = 0.15$)의 8 매 후향블레이드를 가진 밀폐형 (closed) 임펠러에 대한 내부유동을 LDV (Laser Doppler Velocimetry)계측법을 이용하여 검토하였으며, 일반적인 기대와는 달리 설계유량의 50% 유량에서 임펠러블레이드의 압력면을 따라서 박리가 발생하였다. 그리고, 최고효율점유량이 설계유량의 170% 지점에 위치하였다. Worster⁽⁴⁾의 연구결과에 의하면 일반비속도 원심펌프의 설계점은 임펠러와 벌류트의 양정곡선의 교차점에서 결정되며, 일반적으로 최고효율점은 설계점과 일치한다. 그러나, 저비속도원심펌프의 경우에는 최고효율점이 설계점보다 매우 고유량영역에

위치하게 된다. 그리고, Worster⁽⁴⁾와 Kurokawa 등⁽⁵⁾의 실험결과에 의하면 저비속도원심펌프의 최고효율점을 결정하는 것은 임펠러보다는 벌류트의 성능이 지배적이다. 또한, 극저비속도 영역에서 종래의 설계법에 의해 발생하는 여러 문제점들에 대하여 Kurokawa 등^(5,6)은 그 원인들에 대한 심층적인 연구를 통하여, 저효율의 원인은 원판마찰손실이 매우 크기 때문이며, 새로운 설계 지침에 의하여 펌프효율을 약 10% 향상시킬 수 있음을 확인하였다.

극저비속도영역에서 종래의 설계법⁽¹⁾에 의해 설계될 경우 임펠러의 유로폭은 매우 좁아져서 생산현장에서 제작하기에는 여러가지 어려움이 뒤따르게 된다. 이러한 문제점을 해결할 수 있는 방법으로써 세미오픈 (semi-open) 임펠러가 사용될 수 있으며, 세미오픈임펠러를 사용함에 따라 원판마찰손실이 저감하게 되어 펌프효율 또한 향상시킬 수 있다. 그리고, 원판마찰은 임펠러직경의 5 승에 비례하기 때문에 임펠러의 반경을 가능한 한 작게 하여 원판마찰을 더욱 저감시킬 수 있다. 임펠러크기의 감소로 인하여 저하된 양정을 회복시키기 위해서는 임펠러 출구각이 매우 커져야 하지만, 임펠러 출구각이 너무 커지게 되면 원심펌프의 저유량영역에서 유량의 증가와 함께 양정이 상승하는 성능불안정현상이 발생하게 된다. 이러한 성능불안정현상에 대해서도 Ohta 와 Aoki⁽⁷⁾ 그리고, Minemura 등⁽⁸⁾에 의해서 확인된 결과에 의하면 세미오픈임펠러를 사용함에 의해 출구각이 큰 임펠러에서 발생하는 성능불안정현상을 억제할 수 있다. 그러나, 이와 같은 출구각이 매우 큰 세미오픈임펠러의 성능 및 내부유동에 대한 연구 결과는 거의 발표되지 않고 있다.

극저비속도 원심펌프의 내부유동은 펌프의 성능에 매우 큰 영향을 미치기 때문에, 극저비속도 영역에서 고성능의 원심펌프를 개발하기 위해서는 내부유동과 성능의 관계에 대해서 좀 더 상세한 검토가 필요하다. 본 연구의 목적은 극저비속도 펌프의 내부유동을 상세히 조사하여, 내부유동이 펌프의 성능에 미치는 영향을 검토하는 것이다.

2. 실험 장치 및 방법

2 종류의 극저비속도원심펌프를 이용하여 펌프의 성능 및 내부유동을 측정하였다. Fig. 1 은 실험에 사용된 펌프 1 ($n_s = 0.14$)의 단면도를 보이고 있다. 펌프 1 은 벌류트흡입측 전면케이싱 내부벽면과 세미오픈임펠러 익면 상부 사이의 틈새비

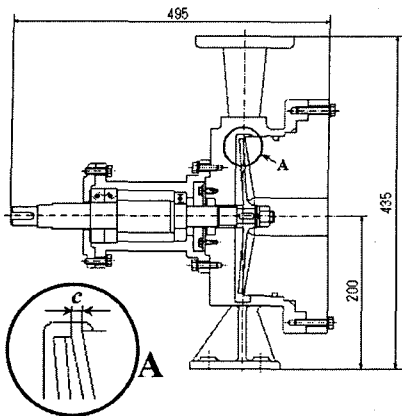


Fig. 1 Schematic view of test pump 1 and tip clearance *c*

Table 1 Dimensions of test pump 1

	Impeller	A, B, C	B', C'
Flow rate	$Q_d [m^3/s]$	2.5×10^{-3}	1.25×10^{-3}
Head	$H [m]$	55	13.75
Rotational speed	$n [rpm]$	3000	1500
Non-dimensional design specific speed	n_s	0.14	
Reynolds number	$Re [\rho u_2 r_2 / \mu]$	3.2×10^6	1.3×10^6

(Tip clearance ratio)에 따른 펌프의 성능변화를 측정하기 위해 사용되었다. 전면케이싱은 LDV 계측이 가능하도록 투명한 아크릴수지를 사용해서 제작되었으며, 펌프의 틈새비 조절을 위하여 전면케이싱을 펌프의 축방향 위치조절이 가능하도록 제작했다. 임펠러의 형식과 틈새비의 변화에 의한 정압변화를 측정하기 위해서 전면케이싱에 반경방향으로 5 개의 정압공을 설치하였다. 작동 유체로서는 수도수를 사용하였다. Table 1 은 펌프 1의 상세한 제원을 나타내고 있다.

Fig. 2와 Table 2는 내부유동가시화를 위해 사용된 펌프 2 ($n_s=0.24$)의 개략도와 제원을 나타내고 있다. 펌프 2는 2 차원구조로 되어 있으며, 임펠러의 전후를 아크릴수지와 철판으로 감싸고 있고 상하좌우로는 일체형의 평판형 블류트가 임펠러를 둘러싸고 있다. 펌프의 전면과 측면은 PIV (Particle Image Velocimetry) 및 PTV (Particle Tracking Velocimetry) 계측시 펌프내부유동장의 원시화상 획득과 광원공급이 가능하도록 투명한 아크릴수지로 제작하였다.

Fig. 3은 펌프 1에 적용된 임펠러들의 개략도를 보이고 있다. 5 종류의 임펠러를 이용해서 틈새비의 변화가 펌프의 성능과 내부유동에 미치는 영향을 조사했다. 밀폐형임펠러 A는 종래의 설계법⁽¹⁾에 의해 제작되었다. 세미오픈임펠러 B와 C의 구조는 주판과 블레이드만으로 이루어져 있으며, 반경은

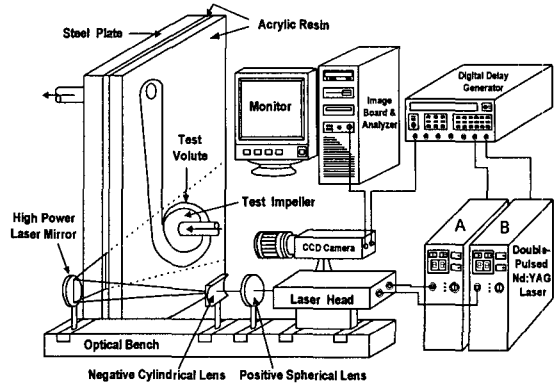


Fig. 2 Test pump 2 and PIV measurement system

Table 2 Dimensions of test pump 2

Flow rate	$Q_d [m^3/s]$	3.75×10^{-4}
Head	$H [m]$	1.1
Rotational speed	$n [rpm]$	700
Non-dimensional design specific speed	n_s	0.24
Reynolds number	$Re [\rho u_2 r_2 / \mu]$	2.6×10^5

동일하지만 출구폭이 다르게 설계되어 상대적으로 틈새비 (c/b_2)가 큰 경우 (임펠러 B)와 작은 경우 (임펠러 C)의 성능변화를 검토하기 위해 사용되었다. 또한, 임펠러출구에서 절대접선속도 (v_0)를 측정하기 위하여, 임펠러 B와 C의 출구쪽 반경을 10 mm 씩 절삭하여 LDV 계측용 레이저빔을 임펠러출구에 공급할 수 있도록 하였으며, 이때 사용된 임펠러를 각각 임펠러 B' 과 C'로 하였다. Table 3과 4는 펌프 1에 적용된 임펠러들의 제원과 틈새비를 보여주고 있다.

Fig. 4는 펌프 2에 적용된 임펠러들의 개략도를 보여주고 있다. 2 종류의 세미오픈임펠러가 내부유동계측을 위해 사용되었으며, 출구각이 매우 큰 임펠러 D ($\beta_2=90^\circ$)와 일반적인 출구각 ($\beta_2=30^\circ$)을 가진 임펠러 E를 이용해서 출구각에 따른 성능과 내부유동의 차이를 검토하였다. PIV 계측에 의해 내부유동을 좀 더 상세히 검토하기 위하여 임펠러 D와 E의 출구폭은 종래의 설계법⁽¹⁾에 의한 출구폭보다 넓게 하였으며, 임펠러 D와 E의 블레이드는 PIV 계측을 용이하게 하기 위해서 투명한 아크릴수지로 제작하였다. Table 5는 펌프 2에 적용된 임펠러들의 제원을 나타내고 있다.

펌프 1에 적용된 임펠러들의 출구 절대원주속도 계측에 사용된 LDV 계측시스템은 2 차원계측이 가능하도록 2 성분-4 빔 광학시스템을 채용하였다. 펌프 2의 내부유동가시화를 위해서 PIV 및

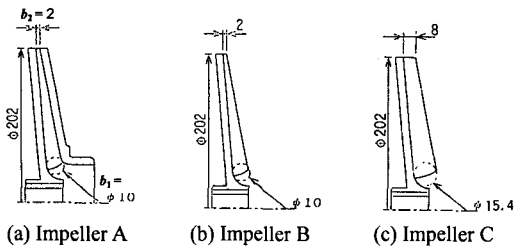
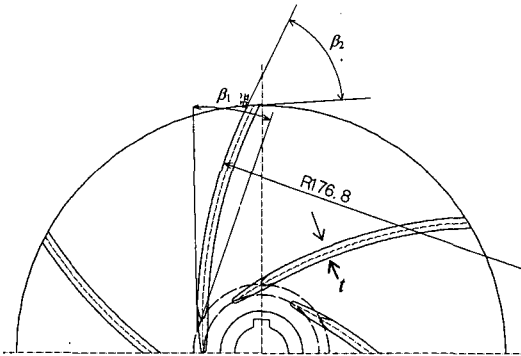


Fig. 3 Test impellers for test pump 1

Table 3 Dimension of test impeller for test pump 1

Test impeller	A	B	C	B'	C'
Type	Closed	Semi-open	Semi-open	Semi-open	Semi-open
Z	6				
t [mm]	4				
b ₁ [mm]	10	15.4	10	15.4	
b ₂ [mm]	2	8	2.25	9	
r ₂ [mm]	101		91		
β ₁ [deg.]	20.5		20.5		
β ₂ [deg.]	60				
n _t	0.14				

Table 4 Tip clearance ratio in test pump 1

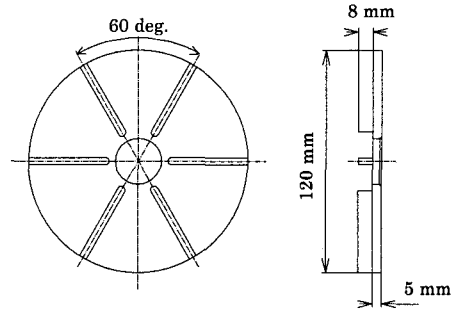
Test impeller	A	B	C	B'	C'
b ₂ [mm]	2	8	2.25	9	
c [mm]	0.5	1	0.125	0.25	0.5
c/b ₂	0.125	0.125	0.5	0.5	0.5

PTV 계측시스템⁽⁹⁾을 도입하였으며, Fig. 2 는 2 차원 PIV 계측시스템의 개략도를 보여주고 있다.

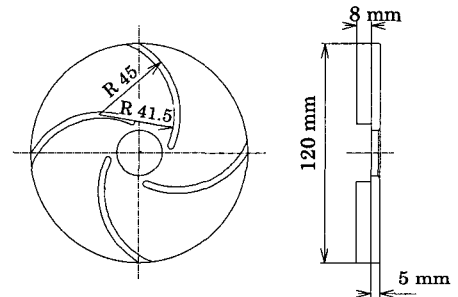
3. 결과 및 고찰

3.1 틸새비에 따른 성능변화

Fig. 5 는 임펠러 A 와 B 를 이용한 펌프 1 의 성능곡선을 보이고 있으며, 유량계수 (ϕ) 에 따른 양정계수 (ψ), 축동력계수 (ν), 국소비속도 (n_{s1}) 그리고 펌프효율 (η) 의 변화를 나타내고 있다. 밀폐형임펠러 A 를 채용했을 때의 펌프의 양정과 효



(a) Impeller D



(b) Impeller E

Fig. 4 Test impellers for test pump 2

Table 5 Dimensions of test impellers for test pump 2

Test impeller	D	E
Type	Semi-open	Semi-open
Z	6	4
t	4	3.5
b ₁ [mm]	8	
b ₂ [mm]	8	
c [mm]	1	
c/b ₂	0.125	
r ₂ [mm]	60	
β ₁ [deg.]	90	22.5
β ₂ [deg.]	90	30
n _t	0.24	

율은 세미오픈임펠러 B 를 적용했을 때보다 높으나, 유량계수가 $\phi < 0.04$ 인 저유량역에서는 유량의 증가와 더불어 양정이 증가하는 성능불안정현상을 보이고 있다. 이와 같이 밀폐형임펠러를 채용시 발생하는 성능불안정현상은 임펠러입구에서 발생하는 역류의 영향이 크기 때문으로 생각된다. 반면에, 세미오픈임펠러 B 의 경우, 틸새비 (c/b_2) 가 증가할 수록 밀폐형임펠러 A 의 양정곡선에서 나타났던 성능불안정현상이 사라짐을 알 수 있다. 그러므로, 밀폐형임펠러 사용시 저유량역에서 발생하는 성능불안정현상에 대한 대책으로써 적절

한 틈새비를 적용한 세미오픈임펠러의 사용이 가능함을 알 수 있다.

Fig. 6은 세미오픈임펠러 B'와 C'의 틈새비 변화에 따른 최고효율 (η_{max})과 설계점효율 ($\eta_{D.P.}$)을 나타내고 있으며, Abramian 과 Howard⁽³⁾의 연구결과에서도 보였듯이 극저비속도영역에서는 최고효율점이 과대 유량역에 위치하게 됨에 따라 최고효율과 설계점효율이 존재하는 지점의 유량이 서로 다른 곳에 위치하게 된다. 한편, 두 효율점이 상이함에도 불구하고, 틈새비가 감소함에 따라 두 효율은 동시에 증가함을 알 수 있다. 틈새비의 변화에 따른 세미오픈임펠러 B'와 C'의 최고효율과 설계점효율은 임펠러출구폭의 차이에 상관없이 하나의 완만한 선형곡선으로 나타낼 수 있으며, 틈새비가 $cb_2 > 2$ 인 경우에는 거의 일정한 직선으로 나타남을 알 수 있다.

Fig. 7은 세미오픈임펠러 D ($\beta_2=90^\circ$)와 E ($\beta_2=30^\circ$)를 적용한 펌프 2의 성능곡선을 보이고 있다. 양정곡선에서 알 수 있는 바와 같이 전양정 (ψ)은 임펠러 D가 임펠러 E보다 높지만, 두 임펠러의 최고효율은 임펠러출구각이 틀림에도 불구하고 거의 동일한 값인 약 48% (임펠러 D)와 50% (임펠러 E)를 나타내고 있다. 여기서 주목할 것은 임펠러 D의 경우 유량계수가 $\phi=0.01 - 0.02$ 인 저유량역에서 약간의 양정곡선상의 성능불안정현상을 보이고 있다.

3.2 세미오픈임펠러의 이론양정

세미오픈임펠러와 밀폐형임펠러의 크기 및 축판을 제외한 구조가 동일할 경우 일반적으로 두 임펠러의 이론양정 (ψ_{th})은 동일하다고 고려해왔으며, 이론양정 (ψ_{th})과 실양정 (ψ) 사이의 양정차이는 수력손실로 간주되어진다. 그러나, Fig. 5에서 보이는 바와 같이, 펌프효율은 세미오픈임펠러와 밀폐형임펠러에서 약간 차이가 나지만, 이론양정과 실양정의 차이 ($\psi_{th} - \psi$)는 세미오픈임펠러가 밀폐형임펠러 보다 훨씬 크게 나타나고 있다. 이와 같은 결과의 원인에 대해서 좀 더 상세한 검토를 해보면 다음과 같다. 밀폐형임펠러 A와 세미오픈임펠러 B ($cb_2=1.0$)의 최고효율점에서의 펌프효율은 각각 65%와 55%이며, 두 임펠러에서의 펌프효율 차이는 10%이다. 펌프효율은 기계효율 (η_m), 체적효율 (η_v) 그리고 수력효율 (η_h)의 곱으로 나타낼 수 있다. 원판마찰의 영향이 큰 체적 (shut off)양정은 밀폐형임펠러와 세미오픈임펠러 사이에 차이가 크지 않기 때문에, 두 임펠러의 기계효율의 차이는 크지 않다. 또한, 세미오픈임펠러에서는 밀폐형임펠러와는 달리 축판

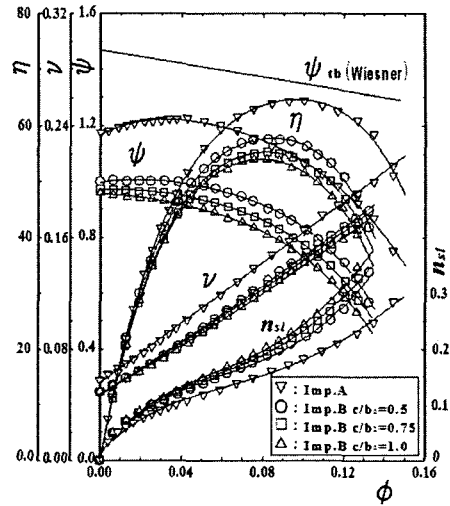


Fig. 5 Performance curves of test pump 1 with change of tip clearance ratio

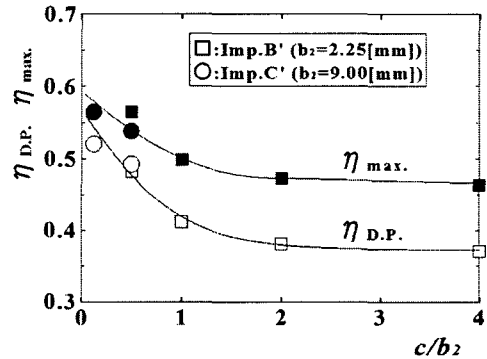


Fig. 6 Effect of tip clearance ratio on efficiency

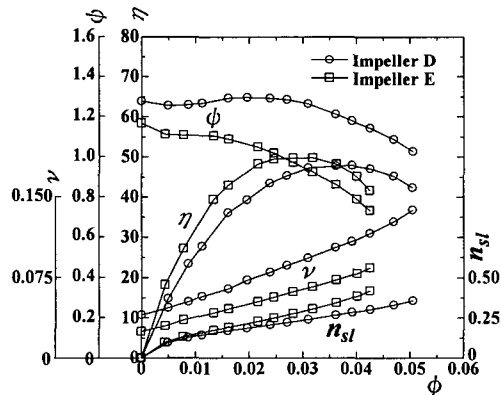


Fig. 7 Performance curves of test pump 2 [Impellers D ($\beta_2=90^\circ$) & E ($\beta_2=30^\circ$)]

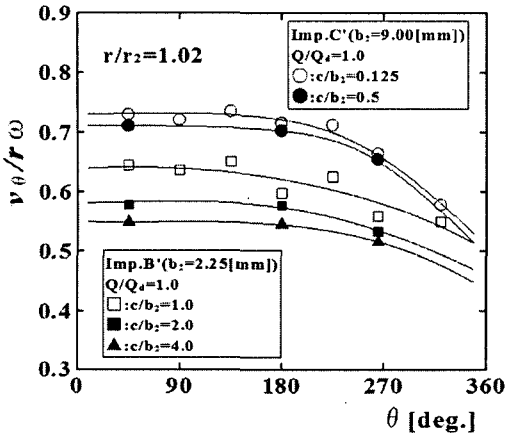


Fig. 8 Absolute tangential velocity at impeller outlet

이 없기 때문에 라이너링을 통한 누설이 없고, 밀폐형임펠러에서도 최고효율점에서는 누설의 양이 적기 때문에, 두 임펠러의 체적효율의 차이도 크지 않다. 따라서, 두 임펠러에서의 펌프효율은 수력효율에 거의 비례한다고 할 수 있다. 그러나, 두 임펠러의 수력효율 ($\eta_h = \psi / \psi_{th}$)은 최고효율점에서 각각 81% (임펠러 A)와 60% (임펠러 B)이며, 그 차이가 펌프효율의 거의 두배 (21%)에 해당한다.

이러한 모순된 결과로부터 세미오픈임펠러의 이론양정 ($H_{th} = u_2 v_{\theta 2} / g$)에 대한 종래의 사고는 수정되어야 하며, 세미오픈임펠러의 이론양정이 밀폐형임펠러의 이론양정보다 훨씬 낮아야 한다는 것을 시사하고 있다. 따라서, 밀폐형임펠러와 세미오픈임펠러 사이의 이론양정에서 비롯된 이러한 모순점의 원인을 명확히 하기 위해서는 이론양정 (H_{th})이 임펠러출구의 절대접선속도 ($v_{\theta 2}$)와 밀접한 관계가 있으므로 임펠러의 내부유동을 상세히 검토해야 할 필요성이 있다.

3.3 절대접선속도와 미끄럼계수

Fig. 8은 LDV 측정법을 적용하여 펌프 1의 임펠러출구($r/r_2=1.02$)에서 측정한 유량평균 절대접선속도비 ($v_{\theta 2}/r\omega$)의 틸새비에 따른 변화를 보이고 있다. 여기서 절대접선속도비 $v_{\theta 2}/r\omega$ 는 임펠러출구에서 임펠러의 절대접선속도에 대한 유체의 절대접선속도의 비를 나타낸다. 세미오픈임펠러 B' ($b_2=2.25\text{mm}$)와 C' ($b_2=9\text{mm}$)의 출구폭 차이에 상관없이 두 임펠러 모두 틸새비가 감소함에 따라 출구에서의 절대접선속도가 증가한다. 이러한 결과는 이론양정이 $H_{th} = u_2 v_{\theta 2} / g$ 로 정의되므로 세

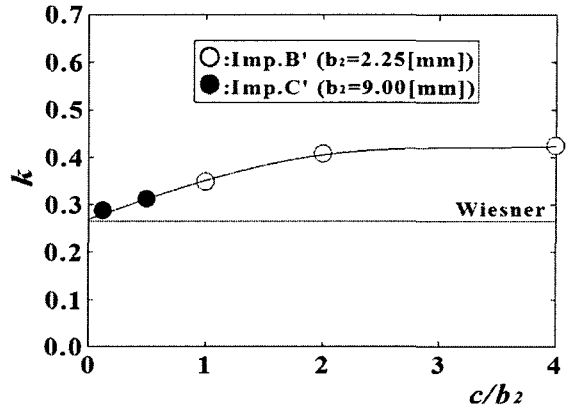


Fig. 9 Change of slip factor by tip clearance ratio ($Q/Q_d=1.0$)

미오픈임펠러 B'와 C'의 출구에서 절대접선속도는 틸새비와 상관없이 항상 일정하다는 종래의 관점과 모순을 보이고 있다. 그리고, 측정지점이 설단부 직전 ($\theta > 270^\circ$)인 경우 절대접선속도가 급격히 저하하는데, 그 원인으로 Kurokawa 등⁽⁶⁾의 연구결과에서도 확인되었듯이 극저비속도원심펌프의 경우 임펠러출구의 흐름에 대한 볼류트 설단부의 영향이 매우 커서 설단부 직전에서 절대접선속도가 급격하게 저하하기 때문이다. 이론양정의 틸새비에 대한 의존성을 좀 더 명확히 살펴보기 위하여 미끄럼계수를 식 (1)을 이용해서 산출하여 검토하였다.

$$k = (v_{\theta 2\infty} - v_{\theta 2}) / u_2 \tag{1}$$

여기서 $v_{\theta 2\infty}$ 와 $v_{\theta 2}$ 는 임펠러출구에서 블레이드수가 무한대일 때의 절대접선속도 및 실험에 사용된 임펠러의 출구에서 측정한 절대접선속도를 각각 나타낸다. 종래의 밀폐형임펠러에 대한 미끄럼계수는 아래의 식 (2)와 같이 정의되는 Wiesner⁽¹⁰⁾의 식으로부터 도출한 값과 잘 일치한다.

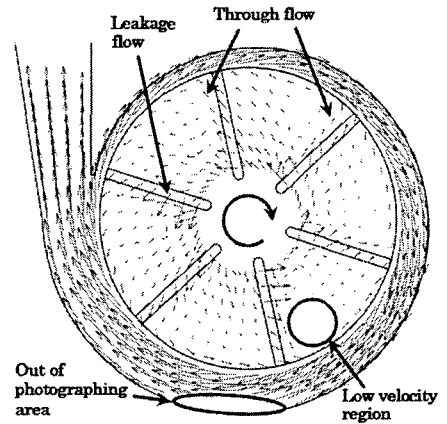
$$k_{Wiesner} = \sqrt{\sin \beta_2} / Z^{0.7} \tag{2}$$

그러나, Fig. 9에서 보이는 바와 같이 극저비속도세미오픈임펠러의 미끄럼계수는 Wiesner의 식에 의한 값 보다도 크며, 틸새비가 증가할수록 미끄럼계수도 증가한다. 또한, 틸새비가 $c/b_2 > 2$ 인 경우에는 미끄럼계수의 기울기가 편평하게 되며, 끝틸새비가 0에 가까워지면 미끄럼계수는 Wiesner의 식에 의한 값에 가까워진다. 또한, Fig. 6과 9를 비교해보면 흥미로운 결과를 발견할 수

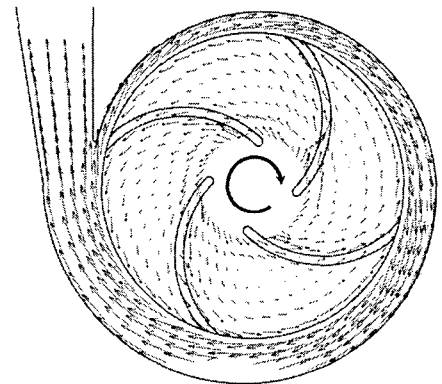
있는데, 틈새비에 따른 미끄럼계수의 변화는 틈새비에 따른 펌프효율의 변화와 밀접한 관련을 보이고 있음을 알 수 있다. 여기서 검토된 미끄럼계수와 틈새비의 관계로부터 틈새비는 절대접선속도 (v_{0z})에 영향을 크게 미치며, 따라서, 이론양정 ($H_{th}=u_2v_{0z}/g$)에도 매우 큰 영향을 미친다는 것이 명확하다. 미끄럼계수와 이론양정은 임펠러출구의 절대접선속도와 밀접한 관계가 있으므로, 임펠러출구 유동에 영향을 크게 미치는 펌프의 내부유동장을 상세히 검토할 필요가 있다.

3.4 전체내부유동장의 가시화

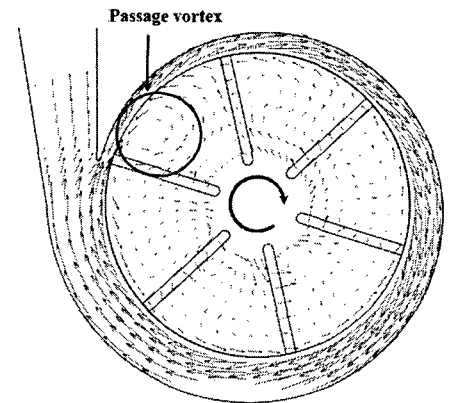
극저비속도원심펌프의 내부유동을 조사하기 위해서 펌프 2 와 2 차원 PTV 계측시스템⁽⁹⁾을 도입하였다. Fig. 10 은 펌프 2 의 내부에서 계측된 위상평균속도벡터를 나타내고 있으며, 임펠러는 시계방향으로 회전한다. 임펠러유로내의 흐름은 상대속도벡터이며, 볼류트유로내의 흐름은 절대속도벡터로 각각 나타내었다. 스트로브가 광원으로 사용되어 펌프의 전면으로부터 비추기 때문에 유로내의 폭방향 위치에 따른 각 추적입자의 속도 변화는 평균화되어 2 차원속도벡터로 표현되었다. 실험장비의 구조상 펌프내부에 광원을 공급할 수 없는 부분이 있으며, 그 부분은 볼류트하단부의 속도벡터가 존재하지 않는 “Out of photographing area”로 표기된 영역이다. Fig. 10(a)에서 보이는 바와 같이, 세미오픈임펠러 D ($\beta_2=90^\circ$) 내부의 상대유동은 블레이드 부압면을 따라 임펠러입구에서 출구까지 국한된 좁은영역을 관통하는 관류(through flow)와 유로의 부압면에서 압력면으로 가로지르는 편향된 흐름으로 구분할 수 있다. 그리고, 펌프전면케이싱 내부벽면과 세미오픈임펠러 상부면 사이의 틈새를 통과하는 누설흐름은 접선방향으로 강한 흐름을 형성하고 있다. 또한, 임펠러 축에 대하여 볼류트 설단부와 반대방향에 위치한 유로에서는 속도가 아주 낮은 저속도영역이 존재하고 있다. 이와 같이 출구각이 매우 큰 극저비속도임펠러의 내부유동은 최고효율점 유량에서도 비축대칭인 유동장을 형성하고 있다. 반면에 일반적인 출구각이 가진 세미오픈임펠러 E ($\beta_2=30^\circ$)의 내부유동은 Fig. 10(b)에 보이는 것처럼 임펠러의 유로형상을 따라서 상대적으로 균일한 흐름을 유지하고 있다. Fig. 10(c)는 부분유량역 ($Q/Q_0=0.25$)에서 임펠러 D 를 적용한 펌프내부유동을 보이고 있으며, 상당히 큰 유로와 (Passage vortex)가 볼류트 설단부 근처의 임펠러 유로내 압력면 부근에 존재하고 있다. 이 유로와는 임펠러출구에서 상대속도를 증가시키며, 그 증가된 상대속도로 인하여 절대속도가 감소하게 되어 이론양정이 크게 감소하게 된다. 따라서, Fig. 7 에서 임펠러 D 의 경우 저유량역 ($\phi=0.01-0.02$)의 양정



(a) Impeller D ($Q/Q_0=1.0$)



(b) Impeller E ($Q/Q_0=1.0$)



(c) Impeller D ($Q/Q_0=0.25$)

Fig. 10 Phase averaged velocity vectors of test pump 2(PTV)

곡선에서 성능불안정현상이 발생하는데, 그 불안정현상의 발생에 유로와가 큰 영향을 끼치고 있을 가능성이 크다.

3.5 세미오픈임펠러 유로내의 유동

펌프 2 에 대한 전체유동장의 가시화를 통해서 극저비속도 세미오픈임펠러의 내부유동은 최고효율점유량에서 조차 일반비속도 밀폐형임펠러 ($n_s=0.60$)⁽¹¹⁾의 내부유동에서 보이는 균일한 축대칭흐름과는 상당히 다른 유동패턴을 나타내는 것을 확인하였다. 그러나, 틈새가 임펠러유로내 흐름과 이론양정에 미치는 영향에 대해서는 아직 분명하지 않기 때문에, PIV 계측법을 적용하여 세미오픈임펠러 D 의 내부유동뿐만 아니라 틈새에서의 유동구조에 대해서도 상세히 검토하였다.

Fig. 11 은 최고효율점 유량에서 세미오픈임펠러 D 내부의 위상평균 상대속도벡터를 나타내고 있다. 상대속도벡터는 Fig. 10(a)의 저속도영역 (Low velocity region)이 위치한 $\theta=220^\circ-280^\circ$ 에서 임펠러주관에 평행한 폭방향의 3 평면 (Plane 1 - 3)에 대하여 레이저시트 (Laser Sheet)를 각 평면으로 이동시킨 후 계측하여 가시화한 것이다. Plane 1 은 펌프케이싱의 흡입커버에 가장 가까운 ($z/b=0.05$) 평면을 나타내고, Plane 2 는 유로폭 중간 위치 ($z/b=0.5$)의 평면 그리고, Plane 3 은 임펠러주관에 가장 가까운 ($z/b=0.95$) 평면을 의미한다. 여기서 주목할 만한 특징은 Plane 1 의 틈새를 통하여 블레이드의 압력면에서 부압면으로 흘러가는 강한 누설흐름의 존재이다. 누설흐름은 유체의 절대접선속도를 저하시키기 때문에, 유로내의 흐름은 원심력의 저하로 인하여 임펠러의 부압면 근처에서는 회전축중심 방향으로 역류를 형성하게 된다. 또한, 틈새 (Plane 1)를 통과하는 누설흐름은 임펠러 유로내의 폭방향의 다른 평면 (Plane 2 와 3)에서의 흐름과도 상호작용을 통하여 임펠러내부에서 매우 복잡한 2 차유동을 발생시킨다. 한편, 유로내의 Plane 2 와 3 에서는 부압면을 따라서 임펠러 출구방향으로 좁고 강하게 흐르는 관류도 관찰되고 있다. 출구방향으로 흐르는 관류는 매우 높은 절대접선속도를 가지고 있기 때문에, 반경방향 출구각을 가진 세미오픈임펠러 D ($\beta_2=90^\circ$)는 내부유동이 매우 복잡함에도 불구하고 Fig. 7 에서 나타나는 것과 같이 일반적인 출구각을 가진 세미오픈임펠러 E ($\beta_2=30^\circ$) 보다 상대적으로 높은 실양정을 나타낸다고 생각된다. 그러나, 부압면 근처의 흐름과는 반대로, 임펠러출구의 압력면 근처에서는 흐름의 방향이 Plane 2 와 3 에 표시된 것 처럼 분명하게 임펠러

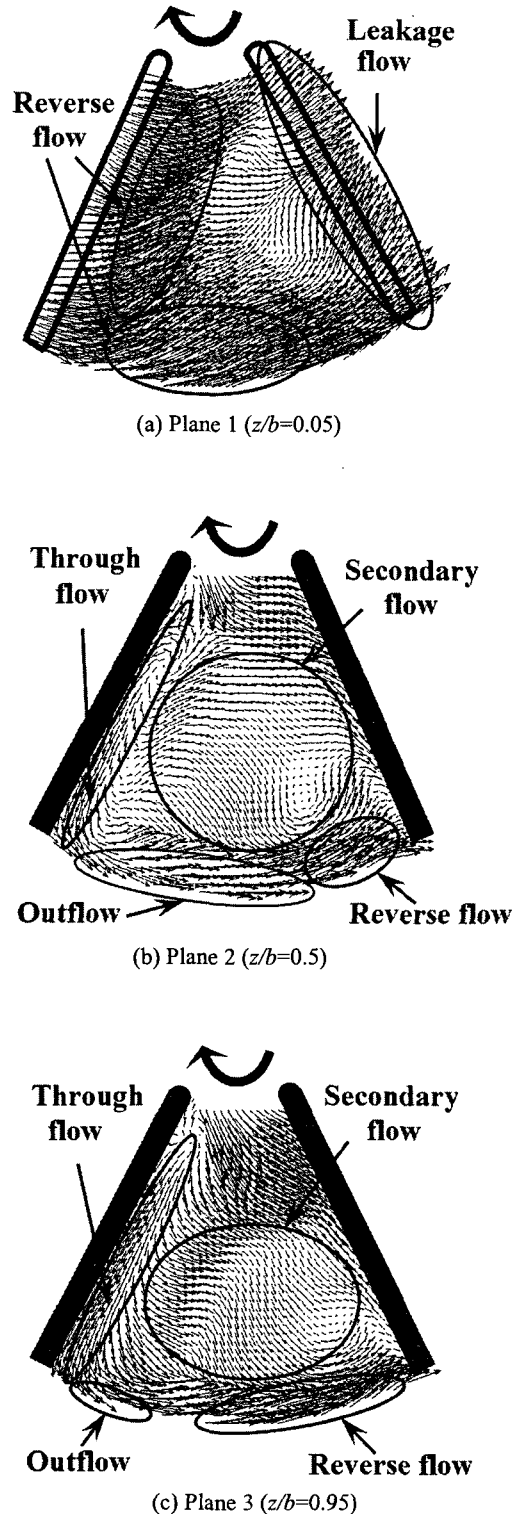


Fig. 11 Phase-averaged relative velocity vectors (Impeller D, $Q/Q_0=1.0$, Area 3, PIV)

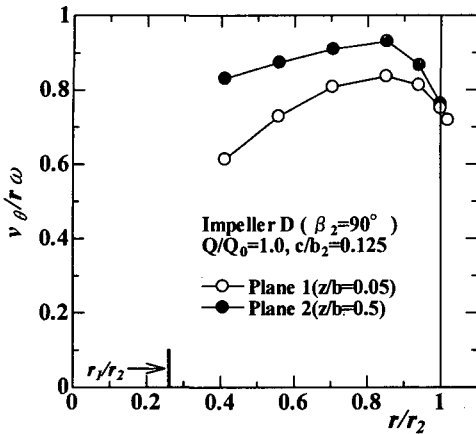


Fig. 12 Absolute tangential velocity ratio (Impeller D, $Q/Q_0=1.0$, $c/b_2=0.125$, PIV)

의 내측으로 흐르는 역류가 발생하고 있다. 이러한 현상은 임펠러출구 부근에서 강한 상대속도가 접선방향으로 향함에 따라서 강한 코리올리력이 임펠러 내부유로방향으로 작용하게 되어 결과적으로 압력면에서 역류가 발생한다고 볼 수 있다.

이상에서 극저비속도 세미오픈임펠러 D의 내부유동구조를 상세하게 검토한 결과, 두가지 특징적인 내부유동구조를 명확히 발견할 수 있었다. 첫째, 임펠러내의 전체 내부유동은 압력면으로부터 틈새를 통과하여 부압면으로 흐르는 강한 누설흐름에 의해 지배된다. 틈새를 통과한 누설흐름은 임펠러내부 유로의 흐름을 부압면으로부터 압력면 방향으로 끌고 감에 따라 유로내에서 강한 2차유동을 형성시킨다. 둘째, 임펠러유로내에서는 출구의 압력면부근에서 임펠러 내측으로 향하는 강한 역류가 발생하고, 이와는 반대로, 부압면 근처에서는 임펠러입구부터 출구까지 좁은 반경방향유로를 따라서 절대접선속도가 매우 높은 관류가 흘러나간다.

3.6 절대접선속도비

임펠러유로내의 강한 역류와 틈새를 통한 누설흐름은 임펠러출구의 흐름에 큰 영향을 미칠 것으로 예상되므로, 임펠러 반경비에 따른 절대접선속도비 ($v_\theta/r\omega$)의 변화를 임펠러 내부의 각 지점과 임펠러 출구 ($r/r_2=1.02$)에서 검토하였다.

Fig. 12는 세미오픈임펠러 D ($\beta_2=90^\circ$)의 틈새 (Plane 1)와 유로폭 중간위치의 평면 (Plane 2)에서 반경비에 따른 절대접선속도비의 변화를 나타내고 있으며, 절대접선속도는 임펠러의 유로가 $\theta =$

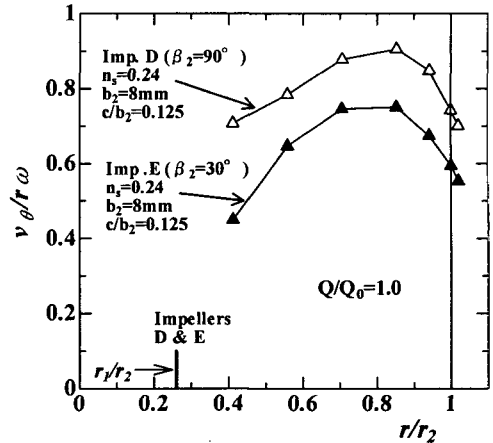


Fig. 13 Change of absolute tangential velocity ratio by blade outlet angle (Impellers D & E, $Q/Q_0=1.0$, PIV)

0° , 140° 그리고 250° 의 3 지점에 위치할 때 계속하여 각 평면별로 평균하였다. 틈새의 Plane 1에서는 상대적으로 낮은 절대접선속도비를 나타내고 있지만 유로내의 Plane 2에서 높은 절대접선속도비를 나타내고 있다. 두 평면에서 절대접선속도비가 다른 이유는 Fig. 11(a)에서 관측된 틈새 (Plane 1)에서의 강한 누설흐름과 역류 때문이다. 일반비속도 밀폐형임펠러에서는 최고효율점유량에서 내부흐름이 유로를 따라 매우 균일하며, 2차흐름의 영향이 거의 존재하지 않지만, 극저비속도 세미오픈임펠러의 내부유동에서 확인된 누설흐름은 접선방향을 향하며 임펠러의 회전방향과 역방향이기 때문에, 절대접선속도를 상당히 저하시키게 된다. 또한, 틈새의 부압면근처에서는 임펠러출구로 부터 입구로 향하는 강한 역류가 존재하며, 이 역류가 임펠러출구 하류의 볼류트 유로로부터 절대접선속도가 낮은 유체를 틈새로 끌고 들어간다. 틈새에 유입된 절대접선속도가 낮은 유체는 유로내 (Plane 2)의 상대적으로 높은 절대접선속도를 가진 유체와 혼합하게 되어, 유로내에서 혼합된 유체의 절대접선속도비는 임펠러내부 ($r/r_2=0.85$)에서부터 급격하게 저하되어 임펠러출구 밖으로 흘러나가게 된다. 임펠러유로내의 각 계측평면에서 절대접선속도비가 다름에도 불구하고, 임펠러출구 밖 ($r/r_2=1.02$)에서는 계측평면에 상관없이 거의 일정한 절대접선속도를 나타내는 이유가 바로 임펠러내부에서 각 계측평면의 유체가 혼합하는 과정에서 절대접선속도비가 일정하게 되었기 때문이다. 임펠러의 출구각도가 절대접선속도비에 미치는 영향을 확인하기 위하

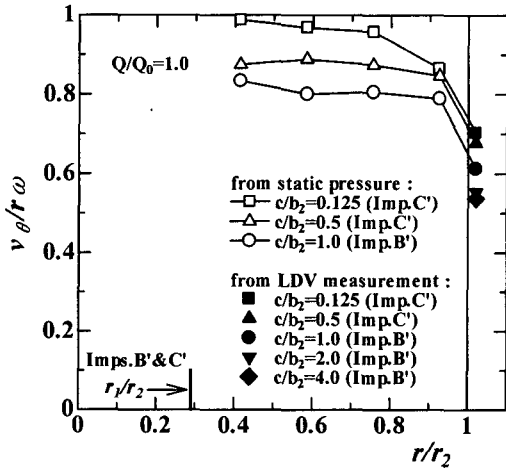


Fig. 14 Change of absolute tangential velocity ratio by tip clearance ratio (Impellers B' & C', $Q/Q_0=1.0$)

여 세미오픈임펠러 D ($\beta_2=90^\circ$)와 E ($\beta_2=30^\circ$)를 Fig. 13에서 비교하였다. 접선속도비는 최고효율점 유량에서 계측된 모든 Area와 Plane에서 얻어진 접선속도비를 평균한 값을 사용하였으며, Fig. 13에 보이는 바와 같이 임펠러 D가 임펠러 E보다 상대적으로 높은 절대접선속도비를 나타내고 있으며, 이것은 Fig. 11에서도 설명되었듯이 임펠러 D의 부압면을 따라서 흐르는 관류의 영향이 크기 때문에 절대접선속도가 상대적으로 높게 나타난다고 할 수 있다.

틈새비 (c/b_2)에 따른 절대접선속도비의 변화를 조사하기 위하여 세미오픈임펠러 B'와 C'를 펌프 1에 적용하여 실험을 행하였으며, 그 결과를 Fig. 14에 보이고 있다. 임펠러유로내의 절대접선속도비는 흡입측 전면케이싱에서 측정된 정압분포로부터 계산된 값이고, 임펠러출구 ($r/r_2=1.02$)에서는 LDV 계측을 통하여 절대접선속도를 구하였다. 전면케이싱 내부벽면의 반지름방향 정압분포를 계측하여 식 (3)과 같이 정압구배와 원심력의 평형으로부터 평균절대접선속도 v_θ 를 산출하였다.

$$\frac{dp}{dr} = \rho v_\theta^2 / r$$

$$v_\theta = \sqrt{r(dp/dr) / \rho} \quad (3)$$

여기서, dp 와 dr 은 임펠러의 반경변화에 따른 두 계측점간의 정압변화량과 반경변화량을 의미한다. 경계층에서 원심력 $\rho v_\theta^2 / r$ 은 반경방향 정압구배 dp/dr 과 평형을 이루지 않기 때문에, 식 (3)을

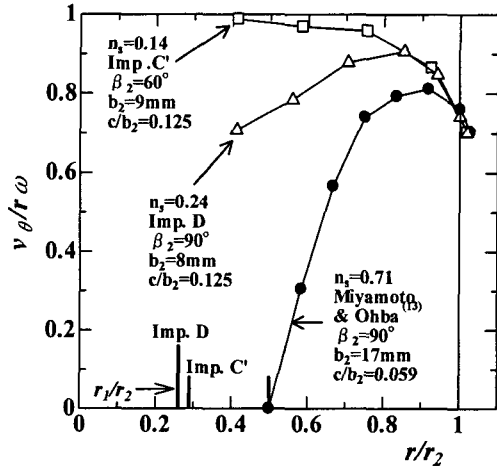


Fig. 15 Change of absolute tangential velocity ratio by specific speed variation ($Q/Q_0=1.0$)

통하여 얻어진 절대접선속도비의 값은 평균회전속도비 ($z/b_2=0.5$)를 나타낸다. 틈새비가 $c/b_2=0$ 에 가까워질수록 절대접선속도비는 틈새 누설손실이 감소하기 때문에 임펠러유로에서 거의 $v_\theta/r\omega = 1.0$ 로 되며, 이와 같은 결과는 유체가 임펠러의 회전속도와 거의 같은 속도로 회전함을 의미한다. 그러나, 반경비가 $r/r_2 > 0.75$ 일 경우 임펠러출구 방향으로 갈수록 급격히 절대접선속도비가 저하한다. 또한, 절대접선속도비는 틈새비가 증가할수록 임펠러 내부뿐만 아니라 출구에서도 저하하며, Choi 등⁽¹²⁾에 의하면 틈새비가 증가할수록 임펠러출구에서 역류가 증가하여 접선속도가 저하하는 것으로 알려져 있다. 따라서, 틈새의 역류는 임펠러출구에서 절대접선속도 $v_{\theta 2}$ 를 크게 저하시키며, 결과적으로 이론양정 ($H_{th}=u_2 v_{\theta 2}/g$)을 매우 저하시키게 된다.

Fig. 15는 비속도에 따른 절대접선속도의 변화를 보이고 있다. 일반적인 비속도의 세미오픈임펠러 ($n_s \approx 0.71$)⁽¹³⁾의 경우, 절대접선속도비는 임펠러입구에서부터 증가하여 임펠러출구 직전 ($r/r_2 > 0.9$)에서 저하하기 시작한다. 그러나, 극저비속도 세미오픈임펠러 C'와 D는 아주 다른 경향을 보이고 있다. 비속도가 감소함에 따라 절대접선속도비가 유입구 근방에서부터 높게 나타나며, 세미오픈임펠러 D ($n_s = 0.24$)의 절대접선속도비에서는 유로내에서 완만하게 증가하다가 반경비 $r/r_2 > 0.85$ 에서 급격히 감소한다. 한편, 비속도가 더욱 낮은 임펠러 C' ($n_s = 0.14$)에서는 절대접선속도가 급격히 감소하는 지점이 임펠러 내부로

더욱 이동하여 반경비가 $r/r_2 > 0.75$ 인 지점에서부터 절대접선속도가 급격히 저하하고 있다. 비록 비교를 위해 적용된 임펠러의 구조와 틈새비에서 다소 차이가 있지만, 비속도에 따라서 변화하는 임펠러내부 절대접선속도비의 결과는 극저비속도세미오픈임펠러의 출구에서 작용하는 역류의 영향을 확인시켜주기에 충분하다.

4. 결론

(1) 극저비속도영역에서는 밀폐형임펠러와 세미오픈임펠러 사이에 펌프효율에 비하여 전양정의 차이가 크기 때문에, 세미오픈임펠러에 대한 종래의 이론양정은 미끄럼계수가 틈새비에 의존함을 고려하여 수정되어야 한다.

(2) 세미오픈임펠러의 미끄럼계수는 임펠러 내부유동에 의해 큰 영향을 받으며, 내부유동은 또한 틈새비에 의해 지배적인 영향을 받는다. 세미오픈임펠러의 미끄럼계수는 틈새비가 증가할 수록 Wiesner 의 식에 의한 값보다 크게 된다.

(3) 반경익 ($\beta_2=90^\circ$)을 가진 세미오픈임펠러의 내부유동은 최고효율점 유량에서 비축대칭이며, 틈새를 통과하는 누설흐름은 임펠러유로내의 부압면에서 압력면을 가로지르는 강한 2 차유동을 발생시킨다.

(4) 세미오픈임펠러출구의 강한 역류는 임펠러 외부의 절대접선속도가 낮은 유체를 틈새를 통하여 임펠러 내부로 진입시키고, 절대접선속도가 낮은 유체는 임펠러 내부유로에서 절대접선속도가 높은 주류와 혼합하게 되며, 그 혼합작용으로 인하여 임펠러출구로 흘러나가는 유체의 절대접선속도는 크게 저하하게 된다. 임펠러출구에서의 절대접선속도는 틈새비에 크게 의존하고, 또한, 틈새비는 펌프의 성능에 상당한 영향을 미친다.

후 기

이 논문은 한국해양대학교 BK 사업단의 지원을 받았음.

참고문헌

(1) Stepanoff, A. J., 1957, "Centrifugal and Axial Flow Pumps," 2nd Ed., John Wiley & Sons, New York, pp. 69~89.

- (2) Rodgers, C., 1990, "Experiments with a Low-Specific-Speed Partial Emission Centrifugal Compressor," *ASME J. Turbomach.*, Vol. 112, pp. 30~37.
- (3) Abramian, M. and Howard, J. H. G., 1994, "Experimental Investigation of the Steady and Unsteady Relative Flow in a Model Centrifugal Impeller Passage," *ASME, J. Turbomach.*, Vol. 116, pp. 269~279.
- (4) Worster, R.C., 1963, "The Flow in Volute and Its Effects on Centrifugal Pump Performance," *Proc. Ins. Mech. Eng.*, Vol. 177, No. 31, pp. 843~871.
- (5) Kurokawa, J., Matsumoto, K., Matsui, J. and Kitahara, T., 1998, "Performances of Centrifugal Pumps of Very Low Specific Speed," *Proc. 19th IAHR Symposium on Hydraulic Machinery and Cavitation*, Singapore, Vol. 2, pp. 833~842.
- (6) Kurokawa, J., Matsumoto, K., Matsui, J. and Imamura, H., 2000, "Performance Improvement and Peculiar Behavior of Disk Friction and Leakage in Very Low Specific-Speed Pumps," *Proc. 20th IAHR Symposium on Hydraulic Machinery and Systems*, Charlotte, USA, CD-ROM Paper No. 3B(PD-02).
- (7) Ohta, H. and Aoki, K., 1990, "Study on Centrifugal Pump for High-Viscosity Liquids (Effect of Impeller Blade Number on the Pump Performance)," *Trans. JSME, B*, Vol. 56, No. 644, pp. 1702~1707.
- (8) Minemura, K., Kinoshita, K., Ihara, M. and Egashira, K., 1995, "Effects of Design Parameters on Air-Water Two-Phase Flow Performance of a Radial-Flow Pump," *Trans. JSME, B*, Vol. 61, No. 588, pp. 996~3004.
- (9) Choi, Y. -D., Kurokawa, J., Matsui, J. and Imamura, H., 2002, "An Experimental Study on the Internal Flow Characteristics of a Very Low Specific-Speed Centrifugal Pump," *Proc. 5th JSME-KSME Fluids Engineering Conference*, Nagoya, Japan, CD-ROM Paper No. OS16-3-6.
- (10) Wiesner, F. J., 1967, "A Review of Slip Factors for Centrifugal Impellers," *Trans. ASME, Ser. A*, Vol. 89, pp. 558~572.
- (11) Murakami, M., Kikuyama, K. and Asakura, E., 1980, "Velocity and Pressure Distributions in the Impeller Passages of Centrifugal Pumps," *ASME J. Fluids Eng.*, Vol. 102, pp. 420~426.
- (12) Choi, Y. -D., Kurokawa, J., Matsui, J. and Imamura, H., 2002, "Internal Flow Characteristics of a Centrifugal Pump with Very Low Specific Speed," *Proc. 21st IAHR Symposium on Hydraulic Machinery and Systems*, Lausanne, Switzerland, Vol. 1, pp. 317~323.
- (13) Miyamoto, H., Ohba, H., 1995, "The Effect of Flow Rate on Characteristics in Centrifugal Impellers," *JSME Int. J., Ser. B*, Vol. 38, No. 1, pp. 25~30.