

WiBro-WLAN 통합 서비스 제어구조

한국전자통신연구원 이현우, 류원, 이병선

차례

I. 서 론

II. 국내 초고속 무선인터넷 서비스와 기술동향

III. WiBro와 WLAN간 단계별 연동 및 제어구조

IV. 결 론

I. 서 론

최근 멀티미디어 시대의 개막으로 통신망의 대역폭에 대한 수요가 급격하게 증가하고, 휴대용 컴퓨터의 보급이 확산됨에 따라 장소에 상관없이 단말을 인터넷 망에 연결시키는 수단으로 다양한 무선접속 기술이 요구되고 있다. 무선랜과 이동통신망의 무선 패킷접속 기술은 이미 공중망에서 상용화 되었고, 2006년까지 WiBro의 상용서비스를 추진 중이다.

무선랜은 무선전송기술을 사용하여 기존의 유선 근거리 통신망 환경에서의 미비점을 보완하고 유선랜의 설치가 어려운 환경까지 무선채널을 통해 근거리 통신망을 확장 시킬 수 있는 이동성과 휴대성, 간편성 등의 이점으로 응용분야가 확산되고 있다. 또한 4세대 또는 3세대 이후(beyond IMT-2000)의 이동통신 시스템에서도 무선랜 기술과 연계하여 2Mbps 이상의 고속 인터넷과 광대역 멀티미디어 서비스를 제공하는 것을 목표로 하고 있는데, 4세대의 무선 접속 망에서는 IMT-2000과 같은 공중망과 무선랜 또는

무선 PAN(Private Area Network)과 같은 지역 망을 연동하여 사용할 예정이다.

무선랜 기술은 IEEE 802.11b를 따르는 다양한 저가 제품의 출시와 노트북, PDA와 같은 개인 휴대 단말의 보급 확대에 따라, 3세대 이동통신 망에서의 패킷 데이터 서비스를 보완 대체할 수 있는 서비스로 새롭게 등장하여 빠르게 성장하고 있다. 초기 무선랜은 가정, 기업과 같은 비교적 제한적인 공간에서 제공되던 유선랜 대체역할에서 이제 고정 무선(Fixed-Wireless)의 특징을 갖는 공중 무선 접속 망으로서의 그 영역을 확장하고 있다. 이에 발맞춰, KT, 하나로 통신을 비롯한 국내의 유무선서비스 사업자들은 공항, 호텔 등과 같은 밀집지역(Hot Spot)에 무선랜 AP(Access Point)를 설치하여 가입자들에게 고속 무선 인터넷 서비스를 제공하는 공중 무선랜 서비스를 실시하고 있다. 이러한 공중 환경에서의 무선랜 서비스를 제공하기 위해서는 인증, 보안, 로밍, 과금 등과 같은 다양한 기술들이 적절히 제공되고 해결되어야 한다.

현재 노트북, PDA, 이동전화 등 휴대용 무선 단말기를 이용하여 언제 어디서나 인터넷에 접속하여 초고속 고품질의 멀티미디어 데이터 서비스를 제공하는 휴대인터넷(WiBro) 서비스가 2006년 예정되고 있으며, 한국정보통신기술협회(TTA) 주관으로 2.3GHz 대역에서 휴대인터넷 규격의 1단계(Phase I) 표준화가 완료되었다. 그런데, WiBro 시스템과 이동통신 시스템 및 무선랜은 서로 상이한 특성을 보인다.

즉, 이동통신망은 서비스 커버리지가 커 전국적으로 서비스가 운용되고 있으나, 데이터 서비스의 속도가 상대적으로 낮고, 비용이 비싸다는 문제가 존재하고, 무선랜은 저비용으로 고속의 서비스를 제공할 수 있으나, 서비스 커버리지가 작아 밀집지역(Hot Spot)에서만 서비스가 가능하다.

따라서, 이미 전국적으로 운영되고 있는 CDMA 이동통신망과 밀집지역(Hot Spot)에서 운용되고 있는 공중 무선랜 시스템, WiBro 시스템을 효율적으로 연동하여 서비스를 제공한다면, 사용자는 서비스 지역에 따라 영역도 확대되며 최적의 서비스를 선택하여 사용할 수 있다.

또한 이동 시에도 연속적이고 끊김 없는 인터넷 서비스를 이용할 수 있고, 사업자는 망 구축비용 및 운용비용 절감을 통해 저렴한 비용으로 고속의 패킷 데이터 서비스를 제공할 수 있다.

본 고에서는 국내에 출현 예정인 초고속 무선인터넷 서비스인 WiBro와 공중 무선랜간의 연동을 위한 통합 서비스 제어구조를 살펴보고자 한다. II장에서는 국내의 초고속 무선인터넷 서비스와 기술동향을 간단히 살펴보고, III장에서는 WiBro와 WLAN 서비스 통합을 위한 단계별 연동 및 제어구조를 알아본다. 또한 WiBro와 WLAN의 통합망 구조에서 서비스의 연속성과 이동성의 제공을 위한 중점 고려사항을 검토하고 IV장에서 결론을 맺는다.

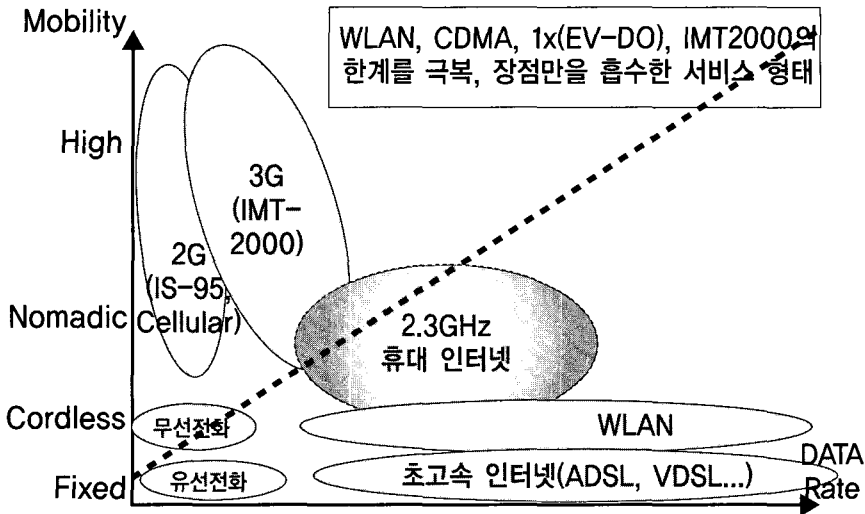
II. 국내 초고속 무선인터넷 서비스와 기술동향

1. 휴대인터넷(WiBro) 서비스와 기술동향

빠른 전송 속도와 저렴한 이용요금을 장점으로 한 무선랜 서비스는 이동 통신 무선 인터넷에 비하여 매우 제한된 서비스 영역의 한계를 가지고 있고, 넓은 서비스 영역과 고속 이동성의 장점을 지닌 이동통신 무선인터넷은 기본적으로 음성통화를 위한 서비스 망으로 시작되어 비록 CDMA 기술을 이용하여 데이터 서비스가 가능해지기는 했으나 유선인터넷에 비하면 높은 이용요금과 느린 전송속도로 인해 대용량 트래픽의 수용에는 아직까지도 많은 한계점을 지니고 있다.

이러한 기존의 무선인터넷 시스템의 한계를 극복하고 넓은 서비스 커버리지 상에서 저렴한 요금으로 고속 인터넷 접속이 가능한 무선인터넷 서비스로서 국내에서는 2.3GHz 대역을 활용하는 휴대인터넷(WiBro) 서비스를 정의하였다. 즉, WiBro는 전송속도 측면에서 장점을 갖는 무선랜 보다는 전송속도가 느리지만 단말의 이동성을 보장하고, 이동성 측면에서 장점을 갖는 이동통신 기반 무선인터넷의 고속 이동성은 지원하지 못하지만 고속의 전송속도로 인터넷 서비스를 제공할 수 있다. 이와 같은 이동성 및 전송속도 측면에서의 무선랜과 이동통신 기반 무선인터넷 및 WiBro의 관계를 도식적으로 나타내면(그림 1)과 같다.

이러한 WiBro 표준화 추진을 위해 2003년 6월 휴대인터넷 프로젝트 그룹(PG302)이 한국정보통신기술협회(TTA)에 신설되고 산하 실무반이 구성되어 2004년 6월에 1단계(Phase I) 기술 표준이 완료되었으며, 현재 2단계(Phase II) 활동이 활발히 진행되고 있다. 정보통신부에서는 2005년 2월 WiBro 사업자



(그림 1) 초고속 인터넷 서비스 특성 비교

를 선정하였으며, 2006년에는 상용서비스를 추진한다는 계획이다.

WiBro 시스템은 OFDMA/TDD 방식의 광대역 무선전송기술을 사용하여 셀룰러 형태의 망 구성을 가능하게 하고 IP 기반 무선 데이터 서비스의 상/하향 비대칭 전송 특성에 효과적으로 적용할 수 있다. 또한 옥내외 환경에서 최대 반경 1Km 정도의 서비스 영역을 제공할 수 있으며 60Km/h 내외의 단말기 이동성을 지원할 수 있다.

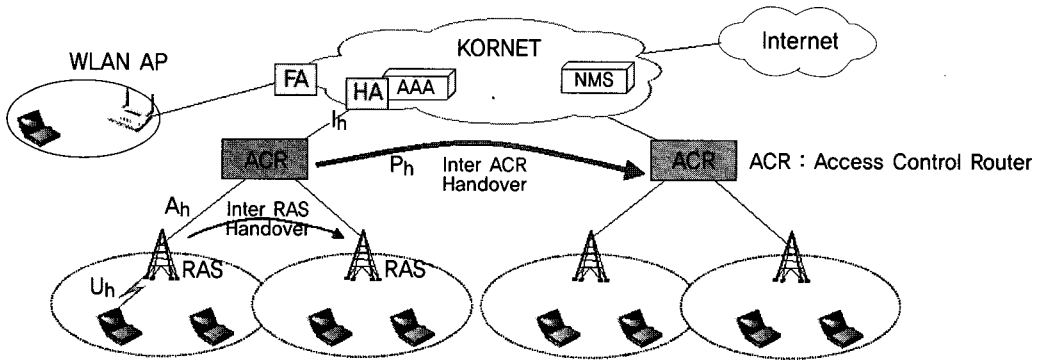
핸드오프를 지원하여 서비스 중단 없이 셀간 이동성을 보장하고, 휴대형 단말기에 IP를 동적 또는 정적으로 할당할 수 있다. 또한 허락되지 않은 사용자들의 시스템 접근을 보다 효율적으로 방지하는 인증 기능을 수행하며, 유선 인터넷에서 제공하는 스트리밍 비디오, FTP, 메일, 채팅 등과 같은 다양한 형태의 IP 기반 패킷 데이터의 고속 전송에 적합하도록 지연 시간 및 패킷 손실에 대한 서비스 품질을 보장한다.

WiBro 시스템의 구조도는 (그림 2)와 같이

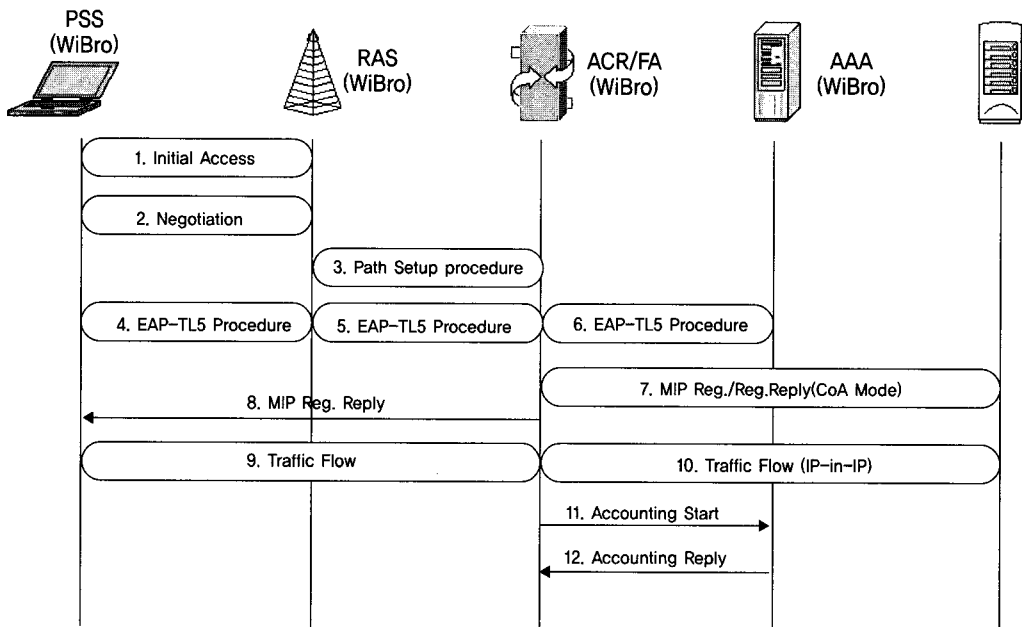
PSS(Portable Subscriber Station), RAS(Radio Access Station), ACR(Access Control Router)와 ACR들을 연결하는 백본망으로 구성된다. 백본망은 AAA(Authorization, Authentication and Accounting) 서버, HA(Home Agent) 서버, 관리 서버와 다른 특정 목적을 위한 서버들을 포함할 수 있다. PSS, RAS, ACR과 백본망과의 상호 동작은 제어 메시지들이 정의하는 방식에 의해 구체화 된다.

다음 (그림 3)은 WiBro 서비스 접속 절차를 나타낸다.

WiBro 서비스를 받기 위해서는 우선 망 접속 절차를 거쳐야 한다. 망 접속 절차는 초기접속(initial access) 과정과 기본 제공능력 협상(basic capability negotiation) 과정, 사용자 또는 터미널 인증(authentication) 과정, 등록 과정(registration)으로 구성된다. 초기 접속에서는 PSS가 해당 RAS의 하향링크 채널 검색을 통해 하향링크와 동기를 맞추고 상향링크에 대한 채널 제어 매개변수를 획득한 후, 초기 주파수 범위 검사를 통해 상향링크의 동기



(그림 2) WiBro 시스템 구성도



(그림 3) WiBro 서비스 접속절차

를 맞추고 PSS의 정보를 RAS에게 알린다. 초기접속 이후에는 PSS와 RAS간에 기본 제공능력을 결정하는 기본 제공능력 협상이 이루어진다. 이후, PSS와 RAS 간의 무선접속 연결을 유선 구간으로 확장하여 ACR를 거쳐 AAA로부터 PSS 인증 및 서비스 권한을 검증

받는 사용자 인증이 이루어진다. PSS에 대한 인증이 이루어진 이후에는 MIP를 관리하는 HA가 해당 PSS에 대하여 IP 주소를 할당하는 등록 과정이 수행되고, 이후부터 과금이 시작된다. 이와 같은 망 접속 절차가 끝나면 서비스가 시작되고, 서비스 중에 트래픽

상황에 따른 트래픽 흐름의 변경이나 삭제, 다른 셀로의 이동 시의 핸드오프와 그에 따라 발생하는 IP의 관리 및 과금 등이 발생한다. 서비스를 마치면 등록 해제 과정을 거쳐 해당 PSS의 자원 점유가 해제된다.

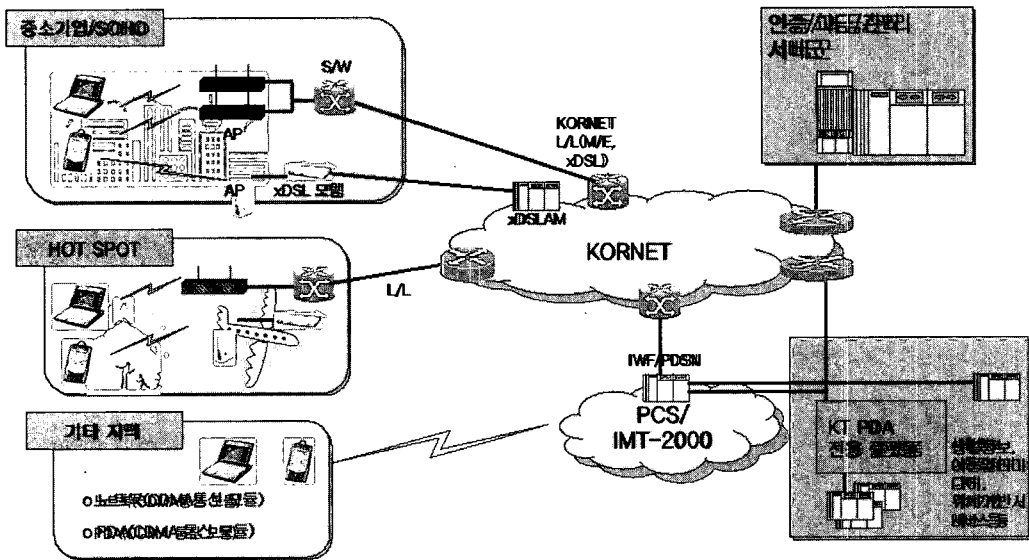
2. 무선랜 기반의 초고속 인터넷 서비스와 기술동향

현재 무선랜은 사무실 등에서의 유선랜의 대체재 또는 보완재라는 기존의 개념을 넘어 밀집지역 초고속 무선 인터넷과 무선 홈 네트워크 등으로 응용범위를 확대하기 시작했으며, 실 내외에서의 애드 혹(ad-hoc)망으로도 점차 이용이 확대될 전망이다. 또한 이동통신망과의 연동 상품이 출시되어 있으며 통합망 구조로 확장되면서 밀집지역(Hot Spot)에서는 보다 고속의 무선랜 서비스를 이용하고 그 지역을 벗어나면 자동으로 WiBro나 전국적인 커버리지를 갖는

이동통신망에 접속하는 형태로 추진 중이다.

공중 무선랜 서비스를 위한 망구성은 서비스 지역 및 유형에 따라 크게 두가지 형태로 분류할 수 있다. KT의 경우, 코넷 백본망에서 전용선형태로 이동인구가 많은 밀집지역에 회선을 설치하고 이더넷 스위치에 다수의 AP를 연결하는 형태와 전용선의 설치가 어렵지만 전화회선이 제공되는 Cafe나 SOHO, 또는 xDSL기반의 인터넷과 무선인터넷 서비스를 함께 받고자 하는 일반가정 가입자에게 ADSL또는 VDSL모뎀기능을 포함하는 AP를 설치하여 초고속 무선 인터넷을 제공하는 형태인데 서비스망 구성은 다음 (그림 4)와 같다.

서비스 지역 내의 무선랜 사용자는 IEEE 802.11b 방식을 사용하는 무선랜카드를 이용하여 무선 AP를 통하여 인터넷 백본망으로 접속한다. 사용자 인증은 IEEE 802.1x 프로토콜을 사용하여 무선 AP와 KORNET망에 위치하고 있는 서비스 인증서버간에



(그림 4) RD&M 시스템 물리적 구조

이루어진다. 사용자 인증 후 DHCP 서버에 의한 IP 주소를 자동으로 할당하는 방식으로 구성된다.

(그림 5)는 공중 무선랜 서비스를 접속하기 위한 절차도이며, DHCP 서버는 핫스팟 지역내에 설치되어 망을 구성할 수도 있다. 공중 무선랜 서비스 접속 과정에 사용되는 프로토콜은 3가지로 분류된다. 사용자 단말과 무선 AP간에 사용되는 EAP 프로토콜, 무선 AP와 인증서버 사이에서 사용되는 RADIUS 프로토콜, 그리고 사용자 단말과 DHCP 서버 사이에서 사용되는 DHCP 프로토콜이다.

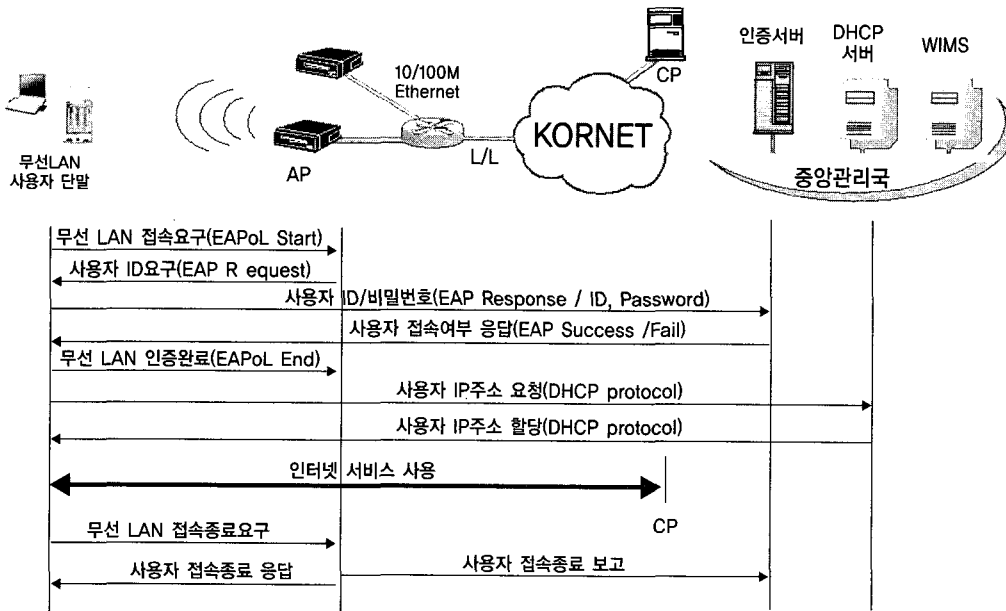
가입자 단말에는 통신사업자가 제공하는 서비스 접속용 원클릭 프로그램이 설치되어 있다. 사용자 인증을 위해 802.1x 프로토콜을 제공하는 원클릭 프로그램에 가입된 ID와 비밀번호를 넣어서 AP를 통해 서비스 통합 인증서버로 접속을 요청하고, 인증서버

에서는 사용자의 ID와 비밀번호를 검사하여 접속 허용 여부를 AP와 가입자 단말에 응답한다.

사용자 인증 후 가입자 단말에서는 DHCP 프로토콜을 이용하여 사업자의 DHCP서버에서 IP주소를 할당 받는다. 이후 가입자는 백본망(KORNET)에 접속하여 인터넷 서비스 및 다양한 부가서비스를 제공할 수 있다.

가입자 단말의 접속프로그램에서 접속종료 버튼을 누름으로써 AP를 통해 인증서버에 가입자의 서비스 종료를 알리고 과금 정책에 따른 과금 데이터 생성되어 과금서버로 전송되는 절차를 따른다.

이와 같이 현재 무선랜을 이용한 가장 대중적인 서비스는 인터넷 접속이다. 이는 맥내에 서의 이용과 공중망에서의 이용으로 분류할 수 있고, 현재 국내에서는 맥내와 공중망에서 모두 사용이 가능한 서비스



(그림 5) 공중 무선랜 서비스 접속절차도

가 시행되고 있다.

무선 이더넷을 구현한 규격이 802.11 이므로 실제 사용의 예에서 단말(STA)은 단순한 이더넷 장치가 되며 인프라 스트럭처(infra-structure) 모드에서의 AP의 경우 브리지나 라우터 등으로 필요에 따라 기능을 추가할 수 있다. 향후 도입 가능한 기본적인 방향은 맥내에서의 지능화된 홈 네트워크의 한 요소로서 사용하는 경우와 기업에서의 사용 및 공중 망 서비스보다 더욱 강화되는 경우라고 볼 수 있다.

앞으로 무선랜 기술은 전송률 및 전송용량의 증대, 서비스 영역의 확장, 각종 무선 서비스에 대한 품질 보장 및 보안의 강화, 이중 무선망과의 연동 및 통합, 애드혹(ad-hoc)망의 고도화의 방향으로 계속 발전할 전망이다.

III. WiBro와 WLAN간 단계별 연동 및 제어구조

WiBro서비스는 기존의 무선랜 망과 연동함으로써 이용자의 편의성과 서비스의 연속성을 제공할 수 있고, 사업자는 망 인프라 투자비의 절감과 시너지 효

과를 창출하여 경쟁력을 확보할 수 있다. WiBro와 WLAN간 통합 서비스 제어방안과 구조는 단계별로 접근이 가능하며 크게 3단계로 분류할 수 있다.

연동 1단계는 커버리지 및 접속망 확장 단계로서 사용자의 타 망 이동시 IP 이동성은 제공되지 않으며 비연결형 응용서비스 등 최선형(Best-effort) 서비스를 제공한다. 무선랜망과 이동통신망의 구조 변경이나 구성요소의 추가 또는 수정 없이 다중모드 단말을 이용하여 타 망으로의 접속을 제공한다.

연동 2단계는 타 망 이동시 IP 이동성을 지원하는 단계로 비실시간(non-real-time)형 응용서비스의 서비스 연속성을 제공하며, 연동 1단계에서 제공하는 최선형(Best-effort) 서비스를 제공한다. 기존의 무선랜망과 이동통신망의 구조 변경이나 구성요소의 추가 또는 수정 없이 다중모드 단말을 이용하여 타 망으로의 접속을 제공하며 WiBro망의 Home Agent(HA)를 이용하여 IP 이동성을 제공한다.

연동 3단계는 타 망 이동시 IP 이동성 및 QoS를 보장하는 망 통합단계이다. 이동통신망의 인증절차를 최적화하고, 무선랜망에 Foreign Agent(FA)를 설치하여 DHCP에 의한 IP 할당 절차를 배제 함으로서 접속지연을 최소화한다. 실시간형(real-time) 응용

〈표 1〉 연동 단계별 제공 서비스 유형

구 분	서 비 스 특 징	서 비 스
연동 1단계	최선형(Best-effort)	- 커뮤니케이션: e-mail, 동호회, 게시판 - 정보검색: 인터넷 검색, 포탈 정보검색 - 위치기반: 긴급구조, 친구찾기, 길안내
연동 2단계	비실시간형(non-real-time)	- 커뮤니케이션: 메신저, MMS, 채팅 - 동영상: VOD, 영화 다운로드 - 정보검색: 온라인 학습, 사이버 대학 - 오락형: 온라인 보드 게임, 노래방, MOD - 상거래: 온라인 Banking 및 쇼핑, 예매, 예약 - LBS: 상거래(광고, 쿠폰) - 텔레매틱스: 길안내, 안전, 오락, 통신 - 기업용: 업무지원, 전자정부
연동 3단계	실시간형(real-time)	- 커뮤니케이션: 화상회의, VoIP - 실시간 TV, 스트리밍방송 - 실시간 상거래: 주식, 경매, 기업간 B2B

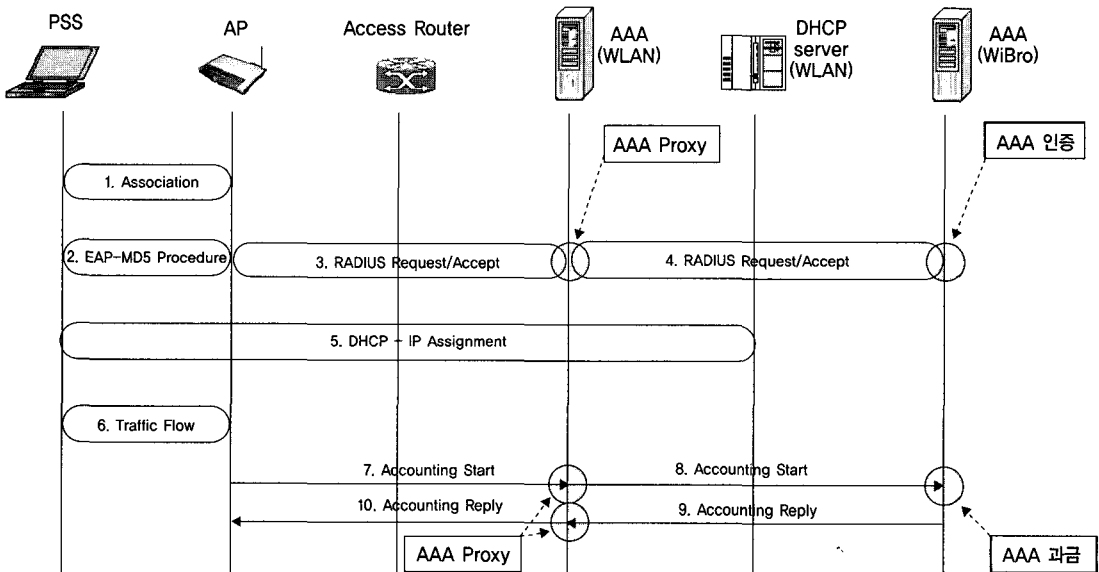
서비스에 대한 서비스 연속성을 제공하며, 연동 1, 2 단계에서 제공하는 최선형(Best-effort), 비실시간형(non-real-time) 서비스를 제공한다.

1: 망 도입단계(1 단계): ID 로밍

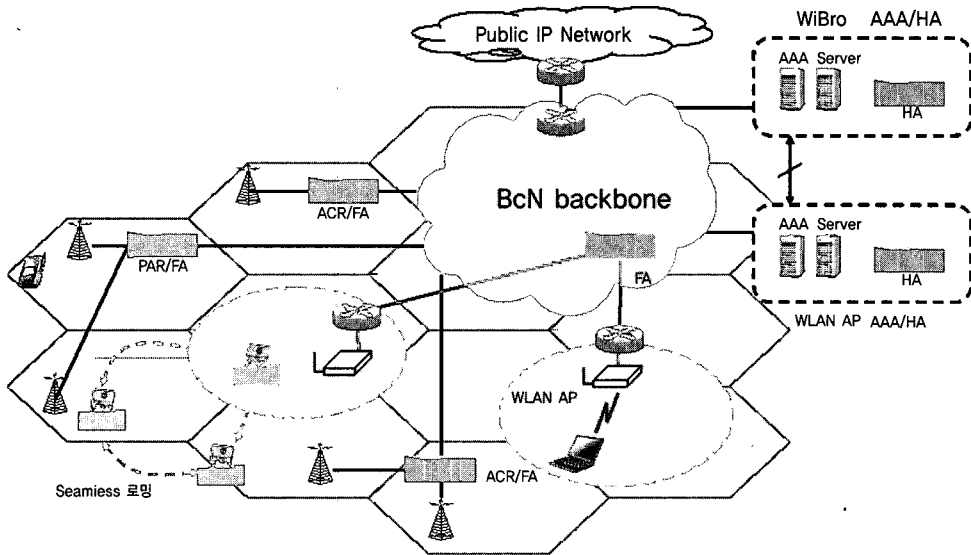
망 도입단계는 WiBro사용자의 무선랜망 또는 이동통신망으로의 로밍서비스를 지원한다. 이 경우 모든 세션이 종료되고, 로밍 후 서비스가 다시 시작 되기 때문에 IP이동성을 요구하는 응용서비스의 서비스 연속성은 제공되지 않으나 커버리지 보완 측면에서 사용자에게 유용한 서비스이다. 사용자가 WiBro 영역을 벗어나 무선랜 또는 이동통신망으로 접속을 전환하기 위해서 다중모드 단말기가 필요하며, 접속 망 변경 시 해당 접속망에서 요구하는 인증절차에 따라 인증을 수행하고 망간 AAA서버간의 연동을 통해

인증과 과금을 수행한다. IP이동성지원 없이 제공할 수 있는 최선형(Best-effort) 응용서비스로는 이메일, 인터넷 검색 등의 서비스가 있으며, 사용자 단말기는 PC용 초고속 인터넷 응용프로그램을 탑재할 수 있는 향상된 기능의 PDA(Personal Digital Assistants) 및 Smart Phone 그리고 Laptop을 제공한다.

망 도입단계에서 WiBro는 도시지역의 옥외를, 무선랜망은 옥내를 서비스하고, 이동통신망은 고속도로나 철도구간 같은 WiBro 커버리지 이외의 구간을 서비스하여 커버리지가 다른 세 망이 서로 보완적인 서비스를 제공하도록 한다. 무선랜망, 이동통신망, WiBro망은 사용자의 이동속도 및 요금 측면에서 상호보완적 특성을 가지며, 사용자의 QoS 요구사항과 경제성 프로파일에 따라 단말이 자동으로 또는 사용자에 의해서 수동으로 커버리지, 이동속도, 요금을 고려하여 접속망을 선택하도록 한다.



(그림 6) WiBro망에서 무선랜망으로의 이동(망 도입단계)



(그림 7) 2 단계 연동망 구성도

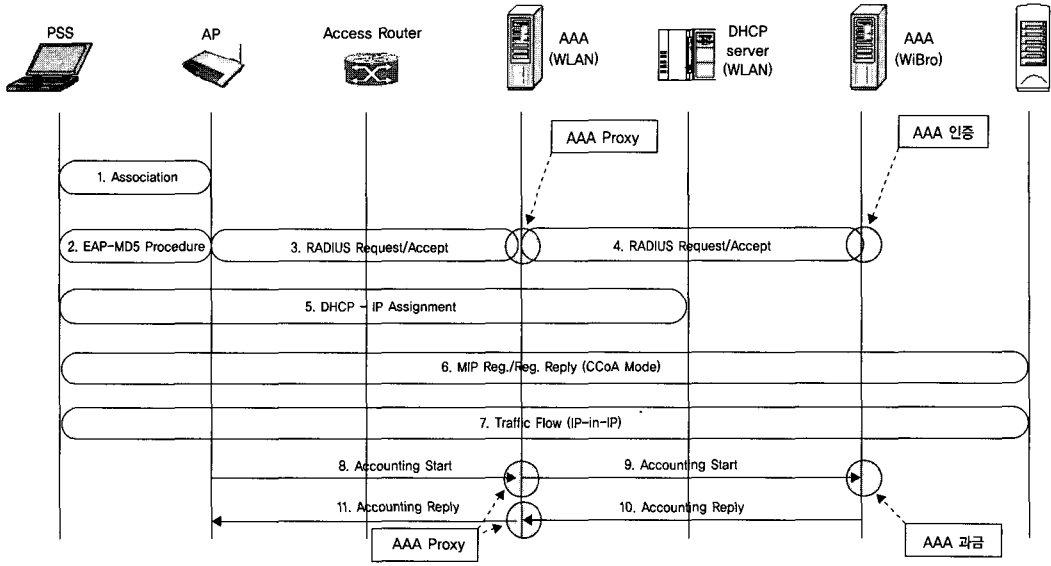
연동 1단계에서는 각 망의 구조를 그대로 유지하면서 연동서비스를 제공한다. 타 망으로의 이동 시 IP 이동성을 요구하는 응용서비스의 세션은 종료되며, 가입자가 응용서비스에 다시 접속하거나 단말의 응용프로그램이 재접속을 하여야 한다. 동일한 ID를 이용해서 이동통신망이나 무선랜망으로의 접속이 이루어지며 인증 및 과금은 망간 AAA서버의 연동을 통하여 수행한다. WiBro망에서 무선랜망으로의 이동은 사용자의 로밍 정책에 따라 단말에 의해 자동적으로 또는 사용자에 의해 선택적으로 이루어진다. WiBro 단말은 무선랜망의 접속 절차에 의거하여 인증을 수행하며, 인증 후 DHCP절차를 통하여 DHCP 서버로부터 IP주소를 할당 받는다. 무선랜망의 AAA 서버는 프락시 서버로 동작하여 AP에 상주해있는 Radius client의 인증 및 과금 관련 메시지들을 WiBro AAA서버에게 전달한다.

(그림 8)은 WiBro단말이 WiBro망에서 무선랜망으로 이동하는 절차를 나타낸다.

1~4번 절차는 WiBro 단말인 PSS가 무선랜망에서 채널을 설정하고 사용자 인증을 받는 과정이다. 이때 무선랜망 AAA는 WiBro AAA의 프락시 서버 역할을 수행하여 사용자 인증 정보를 WiBro AAA에 전달한다. 5~6번 절차는 사용자 인증 후 WiBro 단말이 DHCP를 통하여 IP 주소를 할당받고, 트래픽을 송수신 할 수 있도록 설정하는 과정이다. 7~10번 절차는 무선랜망 AAA가 WiBro AAA의 프락시 서버 역할을 수행하여 WiBro 단말의 과금 정보를 WiBro AAA에게 전달한다.

2. 망 성숙단계(2단계) : IP이동성 지원 단계

망 성숙단계에서 각 망의 구성요소는 연동 1단계와 같으며, 무선랜 망에 MobileIP의 구성요소인 HA나 FA를 설치하지 않고 WiBro망의 HA를 이용하여 타 망으로 이동하는 사용자에게 IP이동성을 지원한다. WiBro 사용자가 타 망 내부에서 쉐간 또는



(그림 8) WiBro망에서 무선랜망으로의 이동 (연동 2단계)

subnet간 이동할 경우에도 WiBro망의 HA를 이용하여 IP이동성을 지원한다.

WiBro망에서는 FA를 통하여 CoA모드로 IP이동성을 지원 받던 사용자가, FA가 설치되지 않은 타 망으로 이동할 경우 단말은 FA를 필요로 하지 않는 CCoA(Collocated Care-of-Address)모드를 이용하여 WiBro의 HA에 MobileIP등록을 함으로서 IP이동성을 지원 받는다. 또한 무선랜 망 내부에서 셀간 또는 subnet간 이동할 경우에도 단말로 하여금 CCoA 모드를 이용하여 WiBro의 HA에 MobileIP 등록을 하게 함으로서 IP 이동성을 지원한다.

각 망은 AAA 서버간 연동을 통해 인증과 과금을 수행하고, 접속망 변경 시 해당 접속망에서 요구하는 인증절차에 따라 인증을 수행한다. 각 망의 인증방식과 IP 할당 방식에 따라 접속 지연시간이 1~3초 예상되며 IP이동성을 필요로 하는 연결형 응용서비스 중 세션 타임아웃 시간이 접속 지연시간 보다 작을 경우

서비스 연속성을 제공한다. 사용자 단말기는 연동1 단계에서와 같이 PC용 초고속 인터넷 응용프로그램을 탑재할 수 있는 향상된 기능의 PDA(Personal Digital Assistants)와 Smart Phone 그리고 Laptop을 제공한다.

연동 1단계에서와 같이 WiBro, 무선랜망, 이동통신망은 커버리지, 사용자 이동속도 및 요금 측면에서 상호보완적인 특성을 가지며, 서비스 사용자의 QoS 요구사항 및 경제성 프로파일에 따라 단말이 자동으로 또는 사용자가 수동으로, 커버리지와 이동속도 그리고 요금 등을 고려하여 접속망을 선택한다. 응용서비스로는 메신저, MMS, 채팅, VOD, 온라인 학습, 온라인 보드게임 등 비실시간 연결형 서비스에 대하여 서비스의 연속성을 제공한다.

망 성숙단계에서는 단말과 WiBro HA간의 MobileIP 터널링을 이용하여 IP 이동성을 제공하며 AAA 서버간의 연동을 통해 인증 및 과금이 이루어진

다. 단말은 WiBro HA와 터널링을 위하여 CCoA 모드의 MobileIP 기능을 지원해야 하며 사용자는 단말이 제공하는 하나의 접속 프로그램을 통해 접속 망을 선택한다.

WiBro망에서 무선랜망으로의 이동은 사용자의 로밍정책에 따라 단말에 의해 자동적으로 또는 사용자에게 의해 선택적으로 이루어진다. 단말은 무선랜망의 접속 절차에 의거하여 인증절차를 수행하며, 인증 후 DHCP 절차를 통하여 할당 받은 IP주소를 자신의 CCoA로 설정하고 이를 이용하여 WiBro HA에 MobileIP 등록을 수행한다. MobileIP등록 후 단말은 WiBro HA와의 터널링을 통하여 IP이동성을 지원 받는다.

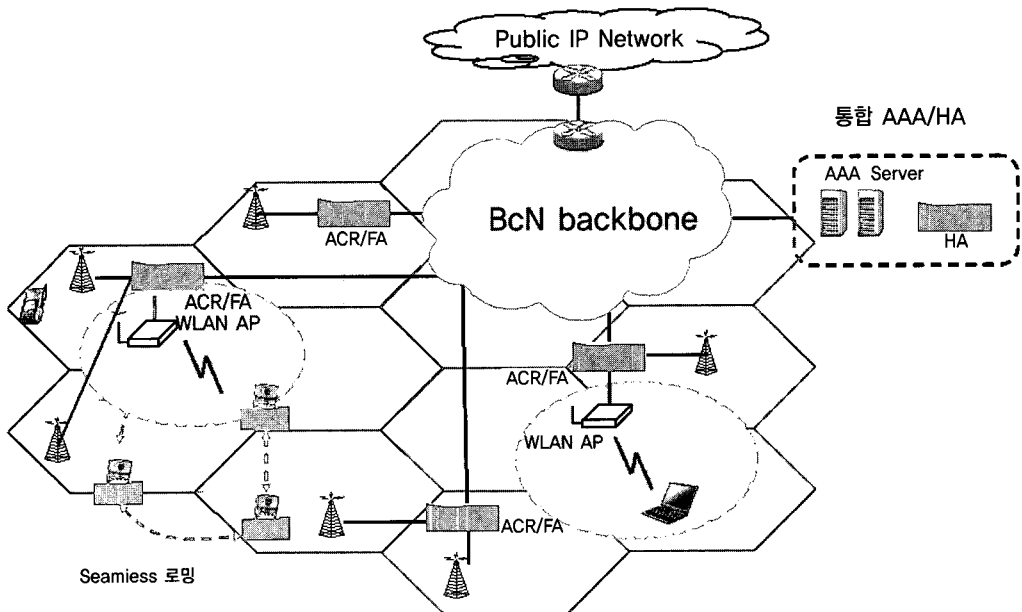
(그림 8)은 WiBro단말이 WiBro망에서 무선랜망으로 이동하는 절차를 나타낸다.

1~4번 절차는 WiBro 단말인 PSS가 무선랜망에서

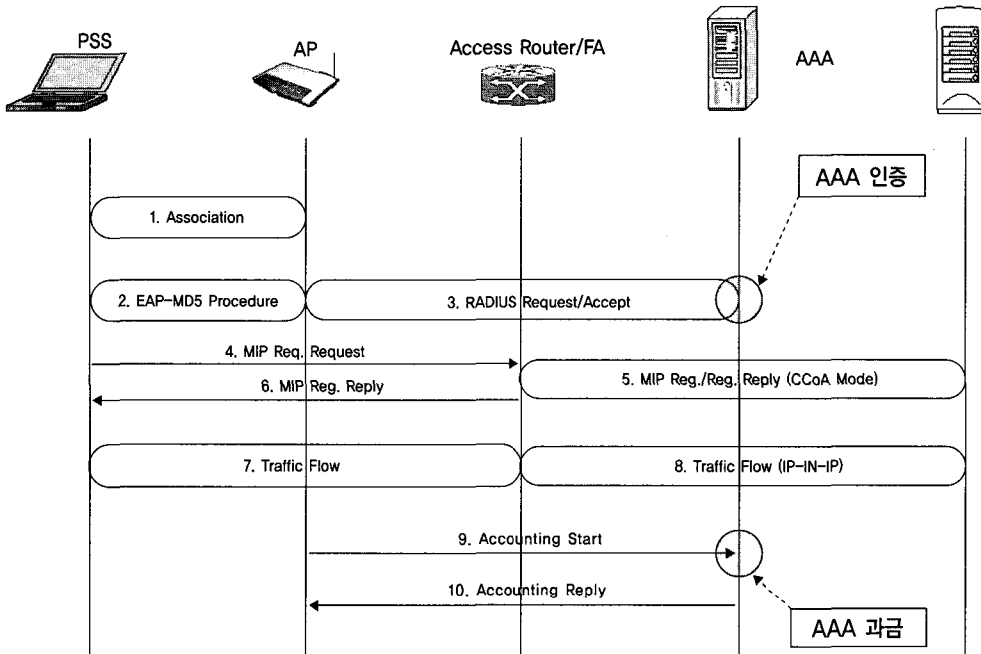
채널을 설정하고 사용자 인증을 받는 과정이다. 이때 무선랜망 AAA는 WiBro AAA의 프락시 서버 역할을 수행하여 사용자 인증 정보를 WiBro AAA에게 전달한다. 5~6번 절차는 사용자 인증 후 WiBro 단말이 DHCP 절차를 통하여 IP 주소를 할당 받고, 할당 받은 IP주소를 Mobile IP를 이용하여 WiBro HA에 등록하는 단계이다. Mobile IP 등록과정을 마친 WiBro 단말은 WiBro HA와 터널을 형성하여 트래픽을 송수신한다. 7~11번 절차는 무선랜망 AAA가 WiBro AAA의 프락시 서버 역할을 수행하여 WiBro 단말의 과금 정보를 WiBro AAA에게 전달한다.

3. 망 통합단계 (3단계): 실시간 서비스를 위한 QoS 지원 단계

망 통합단계는 무선랜 망에 분산되어 있는 망 구성



(그림 9) 3 단계 연동망 구성도



(그림 10) WiBro망에서 무선랜망으로의 이동 (연동 3단계)

요소들을 통합하고 접속절차를 최적화 하여 실시간 서비스에 대한 IP 이동성과 서비스 연속성을 제공하는 단계이다. 통합망 구조는 WiBro망과 무선랜 망망의 밀결합(Tightly-coupled) 형태로서, 접속지연의 주 원인인 무선랜 망의 IP 할당절차와 인증절차를 수정 보완 한다.

연동 2단계에서 각 망에 존재하던 인증서버는 하나의 인증시스템으로 통합하고 무선랜 망에서 사용자 개별 IP 할당을 위한 DHCP절차상의 지연을 줄이기 위하여 Access Router에 FA 기능을 추가한다. Access Router에 FA기능을 추가 함으로서 DHCP서버는 CCoA용 IP주소를 단말에 할당할 필요가 없으며 따라서 DHCP 절차상의 지연만큼 접속지연을 줄이게 된다.

연동 2단계에서와 같이 WiBro, 무선랜망, 이동통

신망은 커버리지, 사용자 이동속도 및 요금 측면에서 상호보완적인 특성을 가지며, 서비스 사용자의 QoS 요구사항 및 economic 프로파일 에 따라 단말이 자동으로 또는 사용자에게 의해서 수동으로, 커버리지 이동속도 및 요금을 고려한 접속망을 선택한다. 응용서비스로는 화상회의, VoIP, 실시간 TV 등 실시간 연결형 서비스를 제공한다.

망 통합단계에서는 통합된 AAA 서버를 이용하여 사용자 인증 및 과금을 수행하고, 최적화된 인증절차와 IP할당절차를 통하여 실시간 서비스에 대한 연속성을 제공한다.

WiBro망에서 무선랜망으로의 이동은 사용자의 로밍정책에 따라 단말에 의해 자동적으로 또는 사용자에게 의해 선택적으로 이루어진다. WiBro 단말은 무선랜망의 인증절차에 따라 인증을 수행하며, FA기능을

가진 Access Router가 WiBro망의 HA에 MobileIP 등록을 수행한다. MobileIP 등록 후 단말은 Access Router와 HA간의 터널링을 통하여 IP이동성을 지원 받는다.

(그림 10)은 WiBro단말이 WiBro망에서 무선랜망으로 이동하는 절차를 나타낸다.

1~4번 절차는 WiBro 단말인 PSS가 무선랜망에서 채널을 설정하고 무선랜망 접속절차에 따른 사용자 인증을 받는 과정이다. 이때 통합된 AAA를 통하여 사용자 인증 과정을 수행한다. 5~8번 절차는 사용자 인증 후 FA 기능이 포함된 Access Router가 WiBro 단말을위하여 WiBro HA에 Mobile IP등록과정을 수행하고 터널을 형성한다. 이후, Access Router와 WiBro HA와의 터널을 통하여 트래픽을 송수신한다. 9~12번 절차는 WiBro 단말의 과금 정보를 통합된 AAA에게 전달하는 과정이 필요하다.

V. 결 론

본 논문에서는 2006년 국내에 출현 예정인 WiBro 서비스와 공중 무선랜간의 단계별 연동방안을 제시하고, 통합 서비스 제어구조를 살펴보았다. 높은 대역폭과 이동성의 특징을 함께 가지고 있는 WiBro의 도입에 따라 CDMA기반의 이동무선 패킷망, WLAN과 같은 이종 무선망간의 효율적인 연동을 통하여, 사용자는 서비스 지역에 따라 영역도 확대되며 최적의 서비스를 선택하여 사용할 수 있다. 또한 이동 시에도 연속적이고 끊김 없는 인터넷 서비스를 이용할 수 있고, 사업자는 망 구축비용 및 운용비용 절감을 통해 저렴한 비용으로 고속의 패킷 데이터 서비스를 제공할 수 있다. WiBro 도입에서 기존 망과의 완전한 통합까지는 장시간의 노력이 필요하며, 통합 전의 연동 과정에서의 끊김 없는 서비스를 위한 이동성 지

원 문제는 중요하다. 본 논문은 WiBro 도입에서부터 기존 망과의 연동 및 통합까지의 시나리오를 단계적으로 제시하였고, 서비스의 연속성과 이동성의 제공을 위한 중점 고려사항을 살펴보았다.

[참 고 문 헌]

- [1] 고종석, "KT-WiBro 서비스 제공방안 및 추진 계획," 한국통신학회지, VOL.22. NO2., pp.68~78, 2005. 2
- [2] 송석일, 김영일, 김영진, "초고속 휴대용 인터넷 기술," 전자통신동향분석, 제18권, 제6호, pp.1~7, 2003
- [3] 3GPP, "3GPP system to WLAN interworking: Functional and architectural definition," 3GPP TR 23.934, Aug., 2002
- [4] A. K. Salkintzis, C. Fors, and R. Pazhyannur, "WLAN-GPRS integration for next-generation mobile data networks," IEEE Wireless Communications, Vol. 9, No. 5, pp.112~124, Oct. 2002
- [5] H. Luo, Z. Jiang, B.-J. Kim, and P. Henry, "Integrating wireless LAN and cellular data for the enterprise," IEEE Internet Computing, Vol. 7, No. 2, pp.25~33, Apr. 2003
- [6] M. M. Buddhikot, G. Chandranmenon, S. Han, Y.-W. Lee, S. Miller, and L. Salgarelli, "Design and implementation of a WLAN/CDMA2000 interworking architecture," IEEE Communications, Vol. 41, No. 11, pp.90~100, Nov. 2003
- [7] Mark Stemm, Randy H. Katz, "Vertical handoffs in wireless overlay networks,"

Mobile Networks and Applications archive,
Vol. 3 , Issue. 4, pp. 335~350, 1999

- [8] 고석주, 정희영, 김성한, 민재홍, “3G-WLAN
연동기술 동향,” 전자통신동향분석, 제18권,
제4호, pp.1~10, 2003



이현우

1992년 한국항공대학교 전자공학과(공학사)
1994년 한국항공대학교 대학원 통신정보공학과
(공학석사)
2004년 한국항공대학교 대학원 통신정보공학과
(공학박사)
1995년 ~ 현재 한국전자통신연구원 선임연구원

관심분야 : 트래픽 혼잡제어, 통신망 연동, 3GPP IMS



류 원

1983년 부산대학교 계산통계학과 (이학사)
1988년 서울대학교 대학원 계산통계학과
(이학석사)
2002년 성균관대학교 대학원 정보공학과
(공학박사)
1989년 ~ 현재 한국전자통신연구원 책임연구원

BcN연동기술팀장

관심분야 : 네트워크 프로토콜, 트래픽 엔지니어링, 광대역네트워크 기술 등



이병선

1980년 성균관대학교 수학과(이학사)
1982년 동국대학교 대학원 전산과(이학석사)
2003년 KAIST 전산과(공학박사)
1982년 ~ 현재 한국전자통신연구원 책임연구원
BcN서비스연구그룹장

관심분야 : 실시간 분산 컴퓨팅시스템, Model-driven
development, Open service architecture for NGN등