

# 반복 복호화를 사용하는 BLAST-STTC 시스템을 위한 역순서화 기법

정회원 송병민\*, 박상규\*\*

## Reverse-Ordering Scheme for BLAST-STTC Systems using Iterative Decoding

Byung Min Song\*, Sang Kyu Park\*\* *Regular Members*

### 요 약

다중 송수신 안테나(Multiple Input Multiple Output : MIMO) 시스템은 높은 데이터율 뿐만 아니라 효율적인 주파수 자원의 활용을 필요로 하는 차세대 이동 통신 시스템에 가장 적합한 시스템 중 하나로 주목받고 있다. 그에 따라 MIMO 전송 데이터율을 높이기 위해 2개의 송신 안테나를 기본으로 하는 STTC 부호화 그룹을 다수 형성하여 전송하고 수신단에서 다른 그룹의 간섭을 제거하는 BLAST-STTC 기법이 제안되었다. 본 논문에서는 모든 그룹이 최대 다이버시티 이득을 얻는 동시에 간섭 제거 기법의 성능을 향상시킬 수 있는 역순서화된 반복 복호화 기법을 제안한다. 그리고 모의실험을 통해 제안된 기법과 기존 기법의 프레임 오류확률(Frame Error Rate : FER) 성능을 비교한다.

Key Words : MIMO, BLAST, STTC, Iterative Decoding

### ABSTRACT

MIMO(Multiple Input Multiple Output) systems are considered as one of the most promising systems for next generation mobile communication systems which require efficient frequency resource utilization as well as high data rate transmissions. BLAST-STTC is the MIMO system which transmits information from many of STTC encoder groups with two transmit antennas and cancels the interference from other groups in receiver. In this paper we propose a reverse-ordered iterative decoding scheme for BLAST-STTC systems which achieve full diversity gain for all groups and improve the performance of interference cancellation, and compare the error performance of the proposed scheme with general schemes.

### I. 서론

기존의 무선 통신 시스템에서는 음성 위주의 서비스를 제공하였으나, 2000년대에 들어서는 음성뿐만 아니라 멀티미디어 콘텐츠를 포함한 데이터 통신이 축이 됨에 따라 고속의 데이터 전송이 요구되고 있으며, 통화 품질과 채널 용량의 손실이 없는

무선 통신 기술이 필요하게 되었다. 그에 따라 송신단과 수신단에서 다중 안테나를 사용하여 스펙트럼 효율과 무선 링크의 품질을 크게 향상시킬 수 있는 다중 송수신 안테나(Multiple Input Multiple Output : MIMO) 시스템이 제안되었다<sup>[1][2]</sup>.

Bell-Lab에 의해 제안된 MIMO 전송 기법인 BLAST는 높은 스펙트럼 효율을 얻을 수 있는 방

\* Amtelecom S/W 개발팀 (destiny0922@amtel.co.kr)      \*\* 한양대학교 전자통신컴퓨터공학부 (skpark@hanyang.ac.kr)  
 논문 번호 : KICS2004-12-322, 접수일자 : 2004년 12월 20일

법이다<sup>3)[4][5]</sup>. 이 기법에서는 송신기에서 입력 데이터 스트림(stream)을 여러 개의 부스트림(substream)으로 나누고, 각각의 부스트림을 서로 다른 송신 안테나를 통해서 동시에 전송한다. 그러면 수신기에서는 간섭 억압과 간섭 제거 기법을 결합한 직렬 복호화 기법을 이용하여 송신 신호를 검출한다. 그러나 단순한 검출 알고리즘 때문에 최대 송신 다이버시티 이득이나 수신 다이버시티 이득을 얻지 못한다.

Tarokh에 의해 제안된 시공간 부호(space-time code)<sup>6)</sup>는 다중 안테나와 채널 부호화 기술이 결합된 것으로 무선 MIMO 채널에서 데이터율과 품질을 크게 개선할 수 있는 기술이다. 특히 시공간 부호의 대표적인 기술인 시공간 트렐리스 부호(space-time trellis code)는 부가적인 대역폭을 사용하지 않고도 수신단에서 최대 시공간 다이버시티(space-time diversity) 이득과 부호화 이득을 동시에 얻게 한다. 그러나 ML(Maximum Likelihood) 복호화기를 사용하기 때문에 송신 안테나의 수가 고정되었을 때 전송율에 따라 복잡도가 지수함수적으로 증가하게 된다.

시공간 트렐리스 부호의 부호화와 복호화 복잡도를 줄이기 위해 BLAST의 순서 처리와 시공간 부호가 결합된 BLAST-STTC 시스템이 제안되었다<sup>7)</sup>. 이 시스템은 송신단에서 먼저 송신 안테나들을 작은 그룹들로 나누고 각 그룹별로 시공간 부호화기를 사용하여 부호화한 뒤에 정보를 전송한다. 그러면 수신단에서는 그룹 간섭 억압(group interference suppression) 기법을 이용하여 다른 그룹들에 의한 간섭을 제거하면서 복호화를 수행한다. 이와 같은 시스템을 사용하면 부호화와 복호화의 복잡도를 크게 줄이면서 동시에 통신의 신뢰도와 데이터 율을 크게 개선할 수 있다. 그러나, 모든 그룹이 최대 다이버시티를 얻지 못한다는 단점이 있다. 그래서 반복 복호화와 V-BLAST의 순차순서화를 사용하는 BLAST-STTC 시스템<sup>8)</sup>이 제안되었지만 순서화 기법에 의해 복호화 복잡도가 매우 높아진다는 단점이 있다. 또한 반복 복호화에 순차순서화 기법을 적용하면 그룹간의 간섭에 의해 첫번째 복호화의 정확도가 떨어져서, 결과적으로는 시스템의 성능이 저하된다.

본 논문에서 반복 복호화를 사용하는 BLAST-STTC 시스템에 적합한 단순화된 역순서화 기법을 제안한다. 이 기법을 사용하면 순서화 과정을 간단히 하여 계산 복잡도를 줄일 수 있다. 또한, 역순서화를 통하여 반복 복호화의 정확도를 높일 수 있게

되어 시스템의 성능을 향상시킬 수 있다.

본 논문은 다음과 같이 구성되어 있다. 2장에서는 시스템 모델과 함께 기본적인 BLAST-STTC 시스템에 대해 서술하였다. 3장에서는 반복 복호화와 단순화된 역순서화를 사용하는 BLAST-STTC 시스템을 제안한다. 4장에서는 시뮬레이션 결과를 통해 제안된 기법의 성능을 순차순서화 기법과 비교, 분석하고 5장에서 결론을 맺는다.

## II. BLAST-STTC

기지국(base station)과 이동국(mobile station)이 각각  $N_T$ 개와  $N_R$ 개의 안테나를 갖는 통신 시스템을 고려할 때,  $N_T$ 개의 송신 안테나와  $N_R$ 개의 수신 안테나 사이에 형성되는 MIMO 채널은 다음과 같은  $N_R \times N_T$  채널 행렬  $H$ 로 나타낼 수 있다.

$$H = \begin{bmatrix} h_{1,1}^t & h_{2,1}^t & \cdots & h_{N_T,1}^t \\ h_{1,2}^t & h_{2,2}^t & \cdots & h_{N_T,2}^t \\ \vdots & \vdots & \ddots & \vdots \\ h_{1,N_R}^t & h_{2,N_R}^t & \cdots & h_{N_T,N_R}^t \end{bmatrix} \quad (2.1)$$

여기서  $h_{i,j}^t$ 는 시간  $t$ 에  $i$ 번째 송신 안테나와  $j$ 번째 수신 안테나 사이에 형성된 경로의 페이딩 감쇄 계수이다. 이 때, 페이딩은 한 프레임 길이  $L$ 동안 일정한 quasi-static 레일레이 페이딩이라고 가정한다.

그림 2.1은  $N_T$ 개의 송신 안테나와  $N_R$ 개의 수신 안테나를 사용하는 BLAST-STTC 시스템의 블록도이다. 시공간 곱 부호화기에 매 시간  $t$ 마다  $B$ 개의 입력 비트가 들어가면 이들은 각각  $B_1, B_2, \dots, B_q$ 의 길이를 갖는  $q$ 개의 열( $B_1 + B_2 + \dots + B_q = B$ )로 나누어진다.  $N_T$ 개의 송신 안테나를 각각  $N_1, N_2, \dots, N_q$ 개의 안테나를 갖는  $q$ 개의 그룹으로 나눈다고 하면  $B_j, 1 \leq j \leq q$ 는  $j$ 번째 시공간 부호화기에 의해 부호화된다. 그러면 부호화기의 출력은 변조된 후에  $N_j$ 개의 송신 안테나를 통해 동시에 전송된다.

각 수신 안테나에는 레일레이 또는 라이시안 페이딩을 겪은  $N_T$ 개의 전송 신호들과 잡음이 결합된 신호가 수신된다. 이 때, 시간 구간  $L$ 동안 수신된 신호  $r$ 은 식(2.2)와 같은 행렬 형태로 나타낼 수 있다.

$$r = H_1 C_1 + H_2 C_2 + \cdots + H_q C_q + \eta \quad (2.2)$$

여기서  $r$ 은  $N_R \times L$  수신 신호 행렬이고  $H_j$ 는 부호어  $C_j$ 에 대한  $N_R \times N_j$  부채널 행렬이다.  $\eta$ 는 차원당 평균이 0이고 분산이 0.5인 독립적인 복소 가우

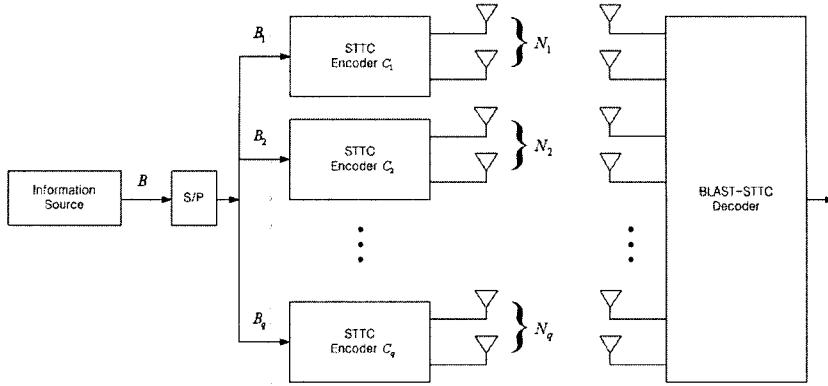


그림 2.1. BLAST-STTC 시스템 블록도

시간 랜덤 변수로 이루어진  $N_R \times L$  잡음 행렬이다.

수신단에서는 다른 그룹들의 안테나로부터 수신된 신호를 간섭으로 간주하여 억제하면서 각각의 시공간 부호를 복호화하는 그룹 간섭 억제를 이용하여 각 그룹의 부호를 복호화한다. 이 기법은 기존의 복호화에 비해 복잡도가 훨씬 낮지만 최대 다이버시티 이득  $N_T N_R$  보다 적은 다이버시티 이득을 얻는다. 예를 들어, 부호어  $C_1$ 을 복호화 하기 위해서 간섭 신호들의 채널 행렬

$$A(C_1) = \begin{bmatrix} h_{N_1+1,1} & h_{N_1+2,1} & \cdots & h_{N_T,1} \\ h_{N_1+1,2} & h_{N_1+2,2} & \cdots & h_{N_T,2} \\ \vdots & \vdots & \ddots & \vdots \\ h_{N_1+1,N_R} & h_{N_1+2,N_R} & \cdots & h_{N_T,N_R} \end{bmatrix} \quad (2.3)$$

의 영 공간 (null space)의 단위 직교(orthonormal) 벡터 집합을 행벡터로 갖는  $(N_R - N_T + N_1) \times N_R$  널링 행렬  $W_1^{(1)}$ 을 수신 신호 행렬에 곱하면, 부호어  $C_1$ 에 대한 결정 변수  $\tilde{r}^{(1)}$ 을 얻을 수 있는데 이는 식(2.4)와 같다.

$$\tilde{r}^{(1)} = W_1^{(1)} r = \tilde{H}_1^{(1)} C_1 + \tilde{\eta}^{(1)} \quad (2.4)$$

여기서  $\tilde{H}_1^{(1)}$ 은  $(N_R - N_T + N_1) \times N_1$  행렬이고  $\tilde{\eta}^{(1)}$ 은  $(N_R - N_T + N_1) \times L$  행렬이다. 모든 부호어들이 동일한 확률을 가진다고 가정하면, 수신기는 결정 기준(decision metric)  $|\tilde{r}_1^{(1)} - \tilde{H}_1^{(1)} C_1|^2$ 을 최소화하는 부호어를  $C_1$ 으로 결정한다. 이 때,  $C_1$ 이 정확하게 복호화 되었다고 하면  $N_1 \times (N_1 + N_R - N_T)$ 의 다이버시티 이득을 얻게 된다. 이와 같이  $C_1$ 에 대한 복호화가 끝나면 다른 안테나들로부터 수신된 신호들에 대한 이 부호어의 간섭을 제거할 수 있다. 이어서 시공간 부호어  $C_2$ 를 복호화하면  $N_2 \times (N_2 +$

$N_1 + N_R - N_T)$ 의 다이버시티 이득을 얻게 된다. 이러한 방식으로 복호화를 진행하면 시공간 부호어  $C_k$ 를 복호화할때  $N_k \times (N_1 + \cdots + N_k + N_R - N_T)$ 의 다이버시티 이득을 얻게 되고, 매 단계마다 이전 단계에서 복호화된 부호어  $C_j, j \leq k-1$ 의 다른 신호들에 대한 간섭을 제거할 수 있다.

이와 같이 복호화 단계  $k$ 에서는 이전 복호화 단계  $k-1$ 에 비해 더 큰 다이버시티 이득을 얻기 때문에, 송신 전력을 다이버시티 이득에 따라 각 그룹의 안테나마다 다르게 할당할 수 있다. 따라서  $j$ 번째 그룹의 각 안테나에 할당된 송신 전력  $P_j$ 는 식 (2.5)와 같다.

$$P_j = P_S / 2^{j-1}, 1 \leq j \leq q \quad (2.5)$$

여기서  $P_S$ 는 심벌의 평균 전력이다.

### III. 역순서화된 반복 복호화 기법

2장에서 살펴본 것과 같이 기존에 제안된 BLAST-STTC 시스템을 사용할 경우에  $i$ 번째 복호화 단계에서  $k_i$ 번째 그룹은  $N_k \times (N_1 + \cdots + N_k + N_R - N_T)$ 의 다이버시티 이득을 얻게 된다. 따라서, 마지막 그룹을 제외한 모든 그룹은 최대 수신 다이버시티 이득을 얻을 수 없다. 그러나, 반복 복호화 기법을 이용하면 모든 그룹이 최대 수신 다이버시티 이득을 얻는 것이 가능하다<sup>[8]</sup>.

그림 3.1은 BLAST-STTC를 위한 반복 복호화기의 블록도이다<sup>[8]</sup>. 먼저 기존 시스템과 마찬가지로 그룹 간섭 널링과 제거를 통하여 모든 그룹들에 대한 첫 번째 복호화가 완료된다. 그러면, 반복 복호화 과정에 따라 두 번째 복호화가 이루어진다. 이

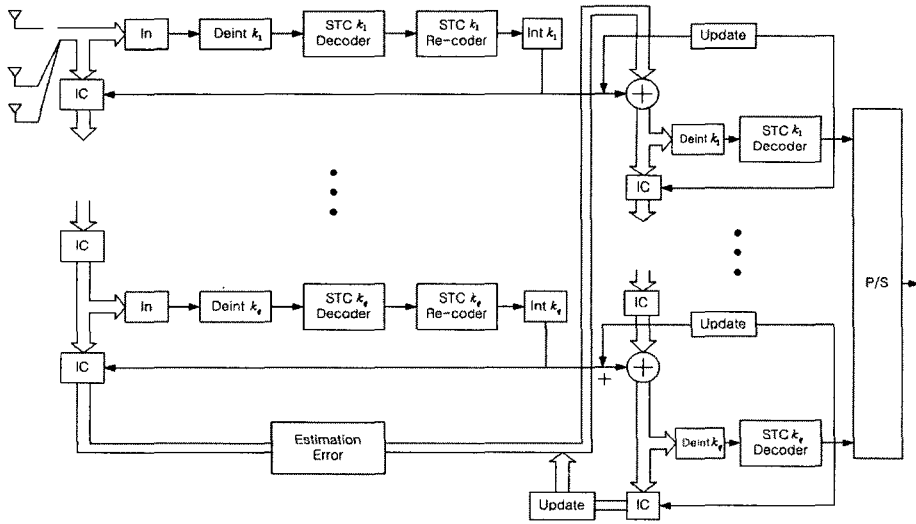


그림 3.1. BLAST-STTC를 위한 반복 복호화기

때, 모든 그룹들이 이미 복호화되어 있으므로 그룹 간섭 널링은 더 이상 필요하지 않다.  $i$  번째 복호화 단계에서 실제로 수신된 신호로부터 그룹  $k_1, \dots, k_{i-1}, k_{i+1}, \dots, k_q$ 에 의한 간섭을 제거한 후에 그룹  $k_i$ 가 재복호화되고, 재복호화된 정보는 바로 다음 복호화 단계에서 사용된다. 이러한 과정을 통해 모든 그룹들에 대한 재복호화가 이루어지고 나면 한번의 반복 복호화가 완료된다. 이 때, 매 단계마다 간섭을 일으키는 그룹들에 대한 복호화 정보를 알고 있기 때문에, 모든 그룹들이 최대 수신 다이버시티 이득을 얻을 수 있다.

### 3.2 단순화된 역순서화 기법

역순서화 기법은 순차순서화 기법에 비해 V-BLAST 시스템에서 더 큰 평균 채널 이득을 얻을 수 있는 기법이다 [9]. 역순서화 기법에서는 매 복호화 단계마다 가장 작은 채널 이득을 갖는 심벌을 복호화하기 때문에 검출 과정의 초반에는 작은 채널 이득을 얻지만, 검출 과정이 진행될수록 채널 이득이 커져서 결과적으로 순차순서화 기법에 비해 더 큰 평균 채널 이득을 얻게 된다. 이러한 특성을 반복 복호화 시스템에 적용하면, 초기 복호화 과정에서 처음에 복호화되는 그룹은 작은 다이버시티 차수와 채널 이득을 갖기 때문에 정확하게 복호화되기 어렵지만, 복호화가 진행될수록 각 그룹들이 얻을 수 있는 다이버시티 차수와 채널 이득이 증가하기 때문에 더욱 정확하게 복호화될 수 있다. 따라서, 두 번째 복호화 과정부터 사용되는 간섭 제거 기법을 사용하였을 경우 성능이 개선되기 때문에, 순차순서화 기

법을 적용한 시스템과 비교할 때, 더 적은 반복 횟수로도 더 좋은 성능을 얻을 수 있다.

2장에서 살펴보았던 BLAST-STTC 시스템에서 첫 번째로 복호화되는 그룹에 대한 결정 변수  $\tilde{r}^{(1)}$ 은 식(2.4)와 같다. 이 때, 각 그룹에서 부호어의 평균 전력이 동일하다고 가정했기 때문에, 그룹 1의 사후 검출 SNR은 제곱 유클리디안 놈(norm)  $\|\tilde{H}_1\|^2$ 에 비례한다. 여기서 신호대 잡음비는

$$SNR = \frac{\|HC\|^2}{\sigma^2} \quad (3.3)$$

이고,  $C$ 는 송신 신호의 크기,  $\sigma^2$ 은 잡음의 분산 그리고  $\|\cdot\|^2$ 은 식(3.4)와 같이 정의된다.

$$\|H\|^2 = \sum_{i,j} |h_{i,j}|^2 \quad (3.4)$$

이 때, 역순서화 기법을 적용하게 되면, 매 복호화 단계마다 가장 작은 제곱 유클리디안 놈  $\|\tilde{H}\|^2$ 을 갖는 그룹에 대해 복호화를 수행하게 된다. 따라서  $i$  번째 복호화 단계에서 복호화 될 그룹  $k_i$ 는 다음과 같이 결정된다.

$$k_i = \arg \min_{j \in S_i} \|\tilde{H}_j^{(i)}\|^2 \quad (3.5)$$

여기서

$$S_i = \{1, 2, \dots, N_G\} - \{k_1, k_2, \dots, k_{i-1}\} \quad (3.6)$$

이고  $\bar{H}_j^{(i)}$ 는  $i$ 번째 복호화 단계에서  $j$ 번째 그룹에 대한 채널 이득 행렬이다.

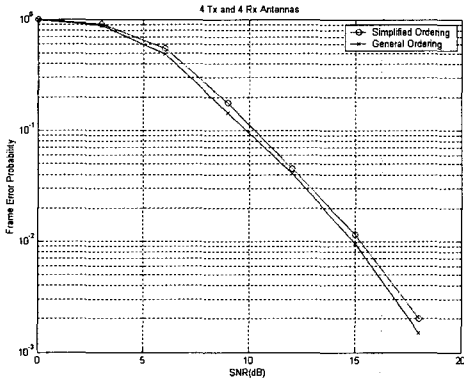


그림 3.2. 기존 순서화 기법과 단순화된 순서화 기법의 FER 성능 비교

그림 3.2는 기존 순서화 기법과 단순화된 순서화 기법의 FER의 성능을 비교한 그림이다. 이 때, FER(Frame Error Rate)는 한 Frame 당 오류율을 의미한다. 기존 순서화 기법에서는 매 복호화 단계마다 아직 검출되지 않은 모든 그룹들에 대한 널링 행렬을 계산해야 하므로 검출 과정의 전체적인 복잡도가 너무 높아지게 된다는 단점이 있다. 이 때, 그림 3.2에서 알 수 있듯이, 순서화 과정에서 단순히 각 그룹들의 채널 행렬의  $\|H_j^{(i)}\|^2$ 을 이용하여 검출할 순서를 배열하여도 기존의 순서화 기법에 비해 성능의 손실이 거의 없으므로, 순서화 과정을 단순화할 수 있다.

첫 번째 복호화 단계에서 가장 작은 사후검출 SNR을 갖는 그룹을  $k_1$ 이라고 하면, 부호어  $C_{k_1}$ 을 ML 복호화기를 사용하여 복호화한다. 그리고 두 번째 복호화 단계로 넘어가기 전에 수신된 신호 행렬  $r^{(1)}$ 으로부터 복호화된 부호어 행렬  $C_{k_1}$ 의 간섭을 제거하고, 다음과 같이 개선된 수신 신호 행렬  $r^{(2)}$ 를 얻는다.

$$r^{(2)} = r^{(1)} - H_{k_1}^{(2)} \bar{C}_{k_1} \quad (3.7)$$

두 번째 복호화 단계에서도 첫 번째와 같은 과정이 반복된다. 이 때 두 번째 단계에서 가장 작은 사후검출 SNR을 갖는 그룹을  $k_2$ 라고 하면 식(3.8)과 같이 새로운 결정 변수  $\tilde{r}^{(2)}$ 를 얻을 수 있다.

$$\tilde{r}^{(2)} = \bar{H}_{k_2}^{(2)} C_{k_2} + \tilde{\eta}^{(2)} \quad (3.8)$$

여기서  $\bar{H}_{k_2}^{(2)}$ 는  $(N_R - N_T + N_{k_1} + N_{k_2}) \times N_{k_2}$  행렬이다. 이와 같은 과정은 모든 그룹의 부호어가 복호화될 때까지 계속된다.

#### IV. 시뮬레이션 결과 및 분석

시뮬레이션을 위해 그룹 당 송신 안테나 수  $N_G$ 가 2인 BLAST-STTC 시스템을 고려하였다. QPSK 변조 방식을 사용하고 16-상태(state)인 시공간 트렐리스 부호화기가 사용되었고, 프레임 당 심벌 수는 130이다. 그리고 수신단에서 채널 상태 정보(channel state information)를 완벽하게 알고 있다고 가정하였다.

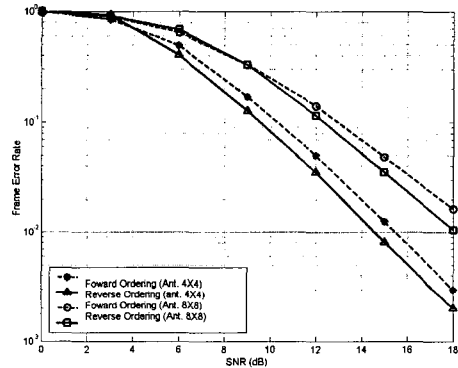


그림 4.1. 순차순서화와 역순서화에 따른 FER 성능 비교

그림 4.1은 네 개의 송신 안테나( $N_T = 4$ )와 네 개의 수신 안테나( $N_R = 4$ )를 사용하는 경우와 여덟 개의 송신 안테나와 여덟 개의 수신 안테나( $N_T = 8, N_R = 8$ )를 사용하는 BLAST-STTC 시스템에서 단순화된 반복 복호화에 순차순서화 기법과 역순서화 기법을 적용되었을 때, FER 성능을 보여주고 있다. 그림에서 볼 수 있듯이 역순서화된 반복 복호화 기법을 사용할 경우에는 순서화 과정을 간단히 하더라도 반복 복호화의 성능을 높일 수 있기 때문에 순차순서화된 반복 복호화 기법에 비하여 오류확률에 대한 성능 이득을 얻을 수 있다.

송수신 안테나의 수가 변하더라도 기존의 순차순서화 기법과 비교하여 여전히 제안된 역순서화 기법의 오류확률 성능이 우수함을 보여주고 있다.

#### V. 결론

본 논문에서는 반복 복호화를 사용하는 BLAST-

STTC 시스템에 적합한 단순화된 역순서화 기법을 제안하였다. 이 기법은 기존 BLAST-STTC 시스템의 복호화 과정에 비해 순서화 과정에서 반복적인 행렬 곱 연산을 줄여 계산 복잡도를 감소시켰고, 역순서화에 의해 반복 복호화의 정확도를 증가시켰으므로 BLAST-STTC 시스템의 FER 성능을 향상시켰다.

참 고 문 헌

[1] G. J. Foschini and M. J. Gans, "On limits of wireless communications in a fading environment when using multiple antennas," *Wireless Pers. Commun.*, vol. 6, pp. 311-335, Mar. 1998.

[2] E. Telatar, "Capacity of multiantenna Gaussian channels," *Eur. Trans. Telecommun.*, vol. 10, no. 6, pp. 585-595, Nov/Dec. 1999.

[3] G. J. Foschini, "Layered space-time architecture for wireless communication in a fading environment when using multielement antennas," *Bell Labs Tech. J.*, pp. 41-59, Autumn 1996.

[4] P. W. Wolniansky, J. G. Foschini, G. D. Golden, R. A. Valenzuela, "V-BLAST: An architecture for realizing very high data rates over the rich-scattering wireless channel," in *Proc. ISSSE*, pp. 295-300, Sept. 1998.

[5] 김현국, 박현철, "주파수 선택적 페이딩 채널에서 동작하는 낮은 복잡도를 가진 V-BLAST 수신기 구조에 관한 연구," *정기총회 및 추계 종합학술발표회 초록논문집*, vol. 28, pp.[10A 10-10], December, 2003.

[6] V. Tarokh, N. Seshadri, and A. R. Calderbank, "Space-time codes for high data rate wireless communication: Performance criterion and code construction," *IEEE Trans. Inform. Theory*, vol. 44, pp. 744-765, Mar. 1998.

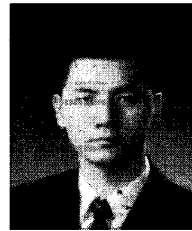
[7] V. Tarokh, A. Naguib, N. Seshadri, and A. R. Calderbank, "Combined array processing and space-time coding," *IEEE Trans. Inform. Theory*, vol. 45, pp. 1121-1128, May 1999.

[8] T. Mexia, S. K. Cheng "Low complexity post-ordered iterative decoding for generalized layered space-time coding systems" in *Proc. IEEE. ICC 2001*, vol. 4, pp. 1137-1141, June 2001.

[9] Y. D. Kim, I. H. Kim, J. H. Choi, J. Y. Ahn, and Y. H. Lee, "Adaptive modulation for MIMO Systems with V-BLAST detection," in *Proc. IEEE VTC 2003*, vol. 2, pp. 1074-1078, April 2003.

송 병 민 (Byung Min Song)

정회원

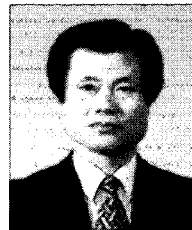


2000년 2월 중앙대학교 전자  
전기공학부 공학사  
2004년 2월 한양대학교 전자  
통신전파공학과 공학석사  
2004년 3월~현재 AM Telecom  
S/W개발팀 연구원  
<관심분야> MIMO OFDM 시

스템

박 상 규 (Sang Kyu Park)

정회원



1974년 2월 서울대학교 전기공  
학과 공학사  
1980년 5월 듀크대학교 전기공  
학과 공학석사  
1987년 1월 미시건대학교 전기  
공학과 공학박사  
1987년 3월~현재 한양대학교

전자통신컴퓨터공학부 교수

<관심분야> 디지털 통신, 확산대역통신, MIMO,  
OFDM 시스템