

원격측정명령처리기 릴레이구동 회로 설계 및 구현

김중표*, 구자춘**

Relay Driver Circuit Design and Implementation of Command Telemetry Unit

Joong-Pyo Kim*, Ja-Chun Koo**

Abstract

In this study, the relay driver circuit which controls the spacecraft configuration change are implemented and validated. First of all, the specification of the relay driver circuit is defined, and then its circuit meeting the specification defined is designed. In order to verify the design of the relay driver circuit, its circuit was simulated, and then it's confirmed that the relay pulse current and voltage level defined in the specification are obtained, and the results obtained through the functional test of the relay driver circuit are compared and well matched with the simulation results. Also the worst case analysis for confirming the stable operation of the relay driver circuit under the tolerance of each component is performed.

초 록

본 연구에서는 원격측정명령처리기의 위성체의 구성 변경을 담당하는 릴레이구동 회로를 구현하고 검증하였다. 먼저 릴레이구동 회로의 규격을 정의하고 정의된 규격을 만족하는 릴레이 구동회로를 설계하였다. 릴레이구동 회로의 설계 검증을 위해 시뮬레이션을 통한 릴레이구동 펄스 전류 및 전압을 확인하였으며 또한 릴레이구동 회로 기능 시험 결과와 시뮬레이션 결과의 비교를 통해 정의한 규격의 릴레이구동 펄스 전류 및 전압을 제공하는지 확인하였다. 또한 각 소자의 허용오차 값을 고려한 최악조건해석을 통해 안정적으로 릴레이를 구동할 수 있음을 확인하였다.

키워드 : 원격측정명령처리기(command telemetry unit, CTU),
릴레이구동(relay driver, RD), 최악조건해석(worst case analysis)

1. 서 론

통신위성 버스체의 원격측정명령계(TC&R, Telemetry, Command and Ranging)는 지상국과

* 통신위성체계그룹/jpkim@kari.re.kr

** 통신위성체계그룹/jckoo@kari.re.kr

통신을 통해 위성을 제어하는 통로로서 높은 신뢰성과 가용성을 요구한다. 국내에서는 최초로 정지궤도 통신위성 전장품의 원천설계, 제작 및 인증 기술 확보를 위해 TC&R의 베이스밴드부의 핵심적인 기능인 원격측정명령처리기(CTU, Command Telemetry Unit)를 개발하고 있다.

이미 CTU의 중요한 기능 중에 하나인 원격명령 암호복호기 시제품 제작을 통해 원격명령 복호화 기능시험을 수행하였다[1]. 이것을 기반으로 하여 지상에서 수신한 원격명령의 복호화 및 수행코드들에 해당하는 명령을 분배하는 Uplink/1553B 보드, Uplink/1553B 보드로부터 각 수행코드(Opcode)에 해당하는 구동 펄스를 받아 위성체 구성 기능을 위한 구동회로를 갖고 있는 Command 보드, 원격측정 데이터 수집, 포맷 및 전송을 담당하는 Telemetry 보드, 각 보드의 소자들이 필요한 동작전원을 제공하는 EPC 보드로 구성된 CTU 실험모델을 제작하고 시험을 하였다[2].

지상국에서 올려진 원격명령은 위성체의 구성을 제어하는 SCC(Spacecraft Configuration Command) 명령과 1553B 통신을 통해 OBC(On-board Computer)에 전달되어 수행되는 버스 명령으로 크게 구성된다. Uplink/1553B 보드에서 복호화된 SCC 명령의 수행코드에 해당하는 구동 펄스 신호는 위성체의 각 구성품의 On/Off 동작을 제어하기 위해 Command 보드의 릴레이구동(Relay Driver, RD) 회로로 전달된다. 릴레이 구동회로는 위성체 구성품들의 On/Off 동작을 담당하기 때문에 정의된 규격에 맞는 매우 안정된 구동 펄스 전류를 제공하여야 한다.

본 논문에서는 CTU의 Command 보드에서 수행되는 SCC 릴레이구동 회로를 디자인하고 시뮬레이션을 통한 동작 확인 및 실제 기능 시험을 통해 시뮬레이션 결과와 비교 검증을 통해 정의된 레벨의 구동 펄스 전류 및 전압을 제공하는지 확인하였으며, 또한 각 소자의 허용오차(Tolerance) 값을 고려한 최악조건해석(Worst Case Analysis)을 통해 안정적으로 릴레이를 구동할 수 있음을 확인하였다.

2. 본 론

2.1 릴레이구동 회로 규격

통신위성의 경우 비교적 큰 구동전류를 필요로 하는 RF 스위치와 2개 혹은 3개의 릴레이 스위치를 동시에 구동하는 경우가 있어 비교적 높은 릴레이 구동 전류를 요구한다. 그래서 CTU Command 보드의 최대 RD 구동 전류를 500 mA로 정의하였다. 표 1은 릴레이구동 회로의 동작 규격을 정의한 것이다. 특히 위성 임무기간 동안 $-28\pm 1.4V_{dc}$ 의 변화에 대해서 안정적으로 릴레이구동 펄스 전류를 제공하도록 설계하여야 한다.

표 1. 릴레이구동 회로 규격

On Level	$-28\pm 1.4V_{dc}$
Off Level	Driver leakage Current($< 100\mu A$)
Pulse Duration	$22\pm 4msec$
Turn-on(Fall) Time	2.0ms max
Turn-off(Rise) Time	2.0ms max
Sink Current	500mA max
Output Channels	48

2.2 릴레이구동 회로 구성 설계

CTU Uplink/1553B 보드내의 Uplink FPGA에서 SCC 명령 복호 및 인증이 되면 규격에서 정의한 22 msec의 3.3V Row 및 Column 출력으로 나누어져 Command 보드에 전달한다. Column 및 Row 매트릭스(Matrix) 구조를 이용하면 릴레이구동 신호 수행코드 및 릴레이구동 회로 구성을 최소화할 수 있으며 확장 및 축소에 따른 회로 변경을 용이하게 할 수 있는 장점이 있다.

그림 1은 릴레이구동 회로의 블록 다이어그램을 나타낸 것으로 크게 Row 및 Column 레벨쉬프트(Level Shifter)와 Row 및 Column 구동회로로 구성된다. 그림 2는 그림 1의 점선 상자내의 Row 및 Column 구동 회로 상세 연결도를 나타낸다. Row 구동회로는 각각 8개의 입력과 출력을 갖는 패키지 구조이며, Column 구동회로는 4개의 MOSFET를 실장한 패키지 형태이다.

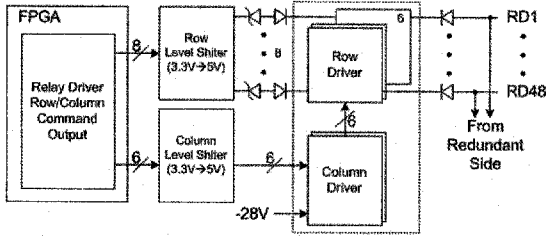


그림 1. 릴레이구동 회로 블록 다이어그램

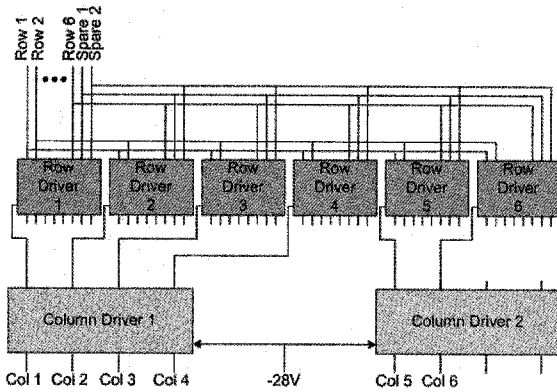


그림 2. 상세 Row/Column 구동 회로 연결

CTU Uplink/1553B 보드의 Uplink FPGA에서 복호된 SCC RD 명령의 Opcode는 10비트로 구성되어 있는데 최상위 2비트는 Bilevel 구동 명령과 RD 구동 명령을 구분하는 코드로 사용되며, 나머지 8 비트 중 상위 4비트는 Column 구동회로에 사용되고 하위 4비트는 Row 구동회로에 사용된다. Column 및 Row 비트들의 디코딩 후 Uplink FPGA의 출력 구동 펄스는 3.3V이다. 하지만 구동회로의 안정적인 동작을 위해서는 3.3V가 부족하여 5V로의 레벨 변환이 필요하다. 그래서 Column 및 Row 구동회로 입력 전단에 레벨 쉬프트 회로를 삽입하였다.

CTU에서 제공해야할 RD 구동 명령 개수는 33 개이다. 위성에 탑재될 탑재체의 특성에 대한 버스체에서 제공해야할 RD 명령 개수의 증가를 고려하여 적절한 마진을 둔다. 이를 위해 CTU Command 보드에서 대략 30%의 마진을 고려한 48개 원격명령 구동회로를 구성하였다.

표 2는 48개의 릴레이구동 회로의 제어를 위

한 각각의 Row(hex) 및 Column(hex) 배치와 그것에 대한 최종 Opcode(hex) 할당을 보여주고 있다. 총 48개의 명령 중 33 개가 구동 명령으로 사용되며 나머지 15개는 여분(Spare)으로 할당하였다.

표. 2 Row 및 Column 배치

RD Name	Column (Hex)	Row (Hex)	Opcode (Hex)	
OBC1 ON	0	1	01	
OBC2 ON		2	02	
OBC1 OFF		7	07	
OBC2 OFF		A	0A	
BUS RIDU1 ON		D	0D	
BUS RIDU2 ON		E	0E	
Spare	Spare	Spare	Spare	
Spare	Spare	Spare	Spare	
BUS RIDU1 OFF	1	1	11	
BUS RIDU2 OFF		2	12	
PLD RIDU1 ON		7	17	
PLD RIDU2 ON		A	1A	
PLD RIDU1 OFF		D	1D	
PLD RIDU2 OFF		E	1E	
Spare	Spare	Spare	Spare	
Spare	Spare	Spare	Spare	
KBTX1 ON	2	1	21	
KBTX2 ON		2	22	
KBTX1 OFF		7	27	
KBTX2 OFF		A	2A	
KBTX1 NML TLM ON		D	2D	
KBTX1 NML TLM OFF		E	2E	
Spare	Spare	Spare	Spare	
Spare	Spare	Spare	Spare	
KBTX1 AUX TLM ON	7	1	71	
KBTX1 AUX TLM OFF		2	72	
KBTX2 NML TLM ON		7	77	
KBTX2 NML TLM OFF		A	7A	
KBTX2 AUX TLM ON		D	7D	
KBTX2 AUX TLM OFF		E	7E	
Spare	Spare	Spare	Spare	
Spare	Spare	Spare	Spare	
HPA1 ON	A	1	A1	
HPA2 ON		2	A2	
HPA1 OFF		7	A7	
HPA2 OFF		A	AA	
PCDU EPC1ON2OFF		D	AD	
PCDU EPC1OFF2ON		E	AE	
Spare	Spare	Spare	Spare	
Spare	Spare	Spare	Spare	
PCDU EPCON	D	1	D1	
THR1 CTRL OFF		2	D2	
THR2 CTRL OFF		7	D7	
Spare		Spare	Spare	Spare
Spare		Spare	Spare	Spare
Spare		Spare	Spare	Spare

2.3 릴레이구동 회로 시뮬레이션 및 시험

3.3V Row 및 Column 구동 펄스 전압을 받아

규격에서 정의된 펄스 구동 전류를 제공하는 지를 확인하기 위해 릴레이구동 회로를 설계하고 PSPICE 시뮬레이션을 통해 최적의 값을 도출하는 작업을 진행하였으며, 그 결과 얻은 릴레이구동 회로 도면을 그림 3에 나타내고 있다.

가장 가까운 28.2V를 만들었다. 제너 다이오드 뒤에 1N4150 다이오드는 실제 사용된 1N6510 다이오드 라이브러리가 없어 사용하였으며 음의 온도계수를 갖고 있기에 양의 온도 계수를 갖는 제너 다이오드의 온도 특성을 보정하는 효과를 주며, 선택된 Column 구동에 대한 Row만 구동하도록 해준다.

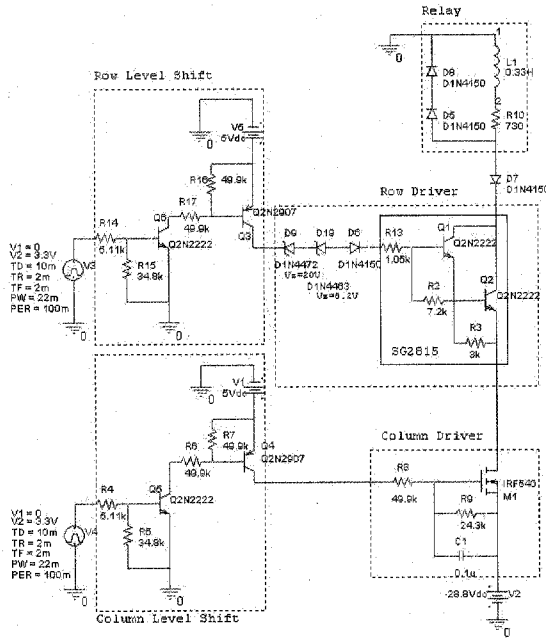
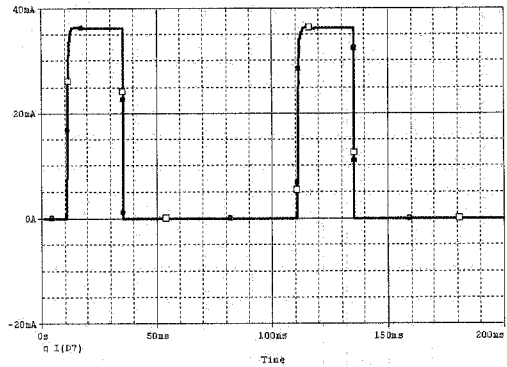


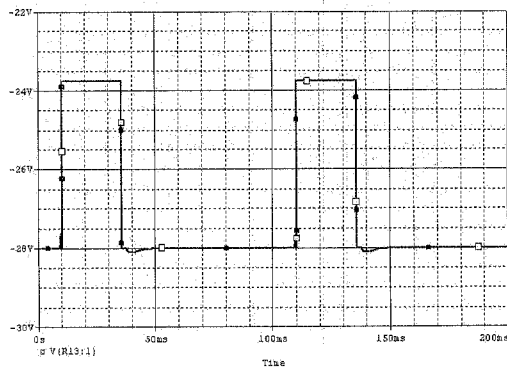
그림 3. 릴레이구동 회로 도면

Uplink FPGA에서 받은 3.3V 구동펄스 전압으로는 28V±1.4V에 대해서 충분한 동작범위를 제공할 수가 없음을 확인하고 안정적인 구동전압을 제공하기 위해서는 3.3V를 5V로 변환하는 레벨 쉬프트 회로가 필요하였다. 이를 위해 트랜지스터 및 저항으로 구성하여 설계하였다. 5V로 변환된 Row 및 Column 구동 전압은 Row 및 Column 구동회로에 각각 공급된다.

5V Row 구동전압은 제너 다이오드에 인가된다. 제너 다이오드 선정은 28±1.4Vdc에 대해서도 On/Off를 안정되게 제공할 수 있는 제너 다이오드를 시뮬레이션을 통해 찾았다. 대략 제너 전압 Vz가 28V 근방일 때 가장 안정적인 마진을 갖고 동작하였다. 하지만 Vz가 28V인 시리즈가 없기 때문에 20V 및 8.2V 시리즈를 조합하여 28V에



(a) 릴레이 구동 전류 파형



(b) SG2815 입력단 전압파형

그림 4. 릴레이구동 회로 시뮬레이션 파형

Column 구동회로는 5V의 구동 전압을 받아 IR사 IRHG7110 MOSFET에 인가된다. 그러나 시뮬레이션시에 IRHG7110 라이브러리가 없어 전류 용량은 더 커지만 게이트 전압 특성이 유사한 IRF540 MOSFET을 사용하였다. MOSFET 게이트 전압 Vgs의 문턱전압은 4V 이상을 요구한다. 그래서 10V 정도의 Vgs 전압을 제공하도록 저항값

들을 설정하였다. 시뮬레이션에 사용된 릴레이는 실제 시험에 사용된 릴레이인 Leach사의 730Ω 코일 저항값을 XL-A1A 릴레이를 사용하였다.

Uplink FPGA에서 나오는 3.3V Row 및 Column 구동 펄스 전압을 규격에서 정의한 펄스폭 22msec로 정의하고 펄스 주기는 100msec로 한 뒤, -28V 전원 공급과 함께 시뮬레이션하였다. 그 결과 얻어진 전류 및 전압 파형을 그림 4(a) 및 4(b)에 각각 나타내었다. 그림 4(a)의 펄스전류는 대략 37mA 정도이며 계산치인 $38.3mA (=28V/730\Omega)$ 와 매우 근접함을 알 수 있다. 또한 그림 4(b)는 SG2815 입력 전압을 측정 한 값으로 -23.8V를 나타내었다.

-28V±1.4Vdc에 대하여 시뮬레이션을 수행한 결과 정상적으로 동작함을 확인하였다.

그림 5는 제작된 보드 외형을 나타내고 있다.

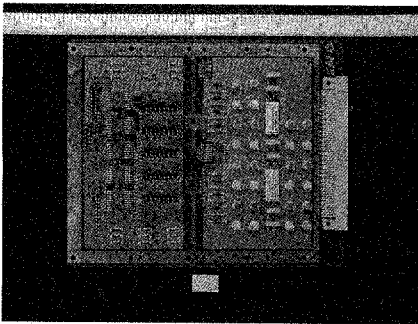
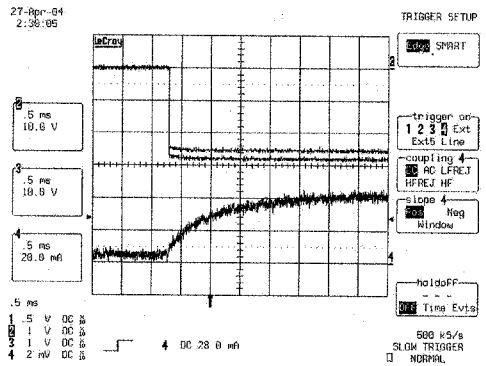


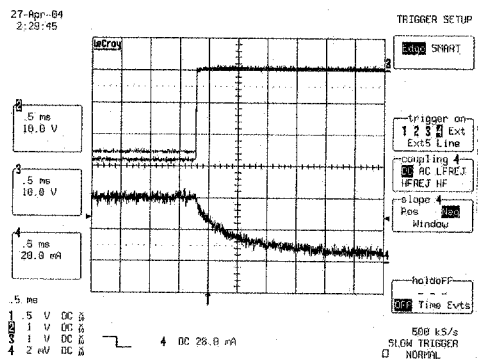
그림 5. 제작된 릴레이구동 회로 보드

그림 6은 제작된 릴레이구동 회로 보드에 실제 릴레이 XL-A1A를 연결한 뒤 오실로스코프로 측정한 Turn-on 및 Turn-off시의 릴레이 전류/전압 파형들로서 채널 2는 SG2815 입력단을 측정 한 파형이며 시뮬레이션 값과 유사함을 알 수 있으며 채널 3은 -28V 전원의 MOSFET 출력단을 측정한 파형으로 -28V 스위칭 동작을 하고 있으며 마지막으로 채널 4는 릴레이 구동 전류를 측정한 파형으로 Turn-on시 대략 38mA를 나타내고 있으며 시뮬레이션에서 얻은 37mA와 매우 유사함을 확인하였다. 그리고 Turn-on 및 Turn-off시 규격에서 정의한 전류 펄스의 Rise

및 Fall 시간인 2msec를 잘 만족함을 알 수가 있다. 또한 규격에서 정의한 500mA 최대 릴레이구동 전류 공급 능력을 측정하기 위해 SG2815의 최대 제공 전류값에 해당하는 600mA를 당기는 Electronic Load를 달고 릴레이구동 회로를 구동한 결과 얻은 전류 및 전압 파형을 그림 7에 나타내었다. 대략 19msec 펄스폭을 갖는 600mA의 전류를 제공함을 알 수 있으며 이는 규격에서 정의한 500mA max에 대해 100mA를 초과하여 공급할 수 있음을 알 수 있었다. 그때 전압 값은 -28V 공급전원에 대해 -3V 더 떨어진 -25V를 나타내었는데 이는 다이오드 전압 강하 0.7V에 거의 포화에서 동작하는 SG2815 전압 Vce 및 IRHG7110 전압 Vds에 의해 총 3V 정도 전압강하가 일어났기 때문이다.



(a) Turn-on 상태



(b) Turn-off 상태

그림 6. 릴레이구동 전류/전압 측정 파형

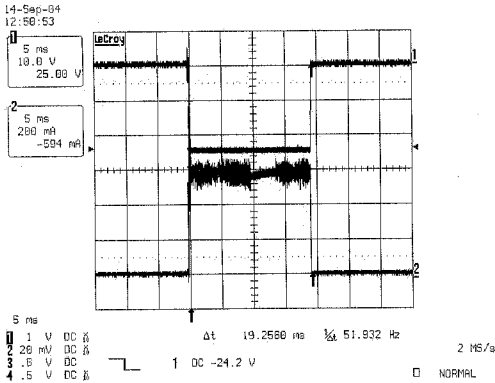


그림 7. 릴레이구동 전류/전압 측정 파형(500mA max 조건)

2.4 릴레이구동 회로 최악조건 해석

릴레이구동 회로의 각 구성품은 기본적인 허용오차 외에 우주방사선에 의한 열화를 받게 된다. 그러한 환경에서도 안정적인 동작을 제공하는지를 최악조건해석을 통해 검증하여야 한다.

먼저 레벨슈프트 회로의 최악조건해석은 다음과 같다. FPGA의 출력 $V_{oh(min)}$ 및 $V_{ol(max)}$ 는 각각 2.4V와 0.5V이다. 이것이 그림 3의 레벨슈프트 회로의 입력으로 사용된다. Q5/Q6 트랜지스터의 $V_{be On}$ 및 Off 전압을 계산하면 대략 2.1V(min) 및 0.44V(max)이다. Q5/Q6 $V_{be On}$ 조건인 0.6V 이상을 충분히 만족함을 알 수 있다. 또한 Q3/Q4 트랜지스터 $V_{be On}$ 전압은 2.5V ($=5V \cdot 49.9k\Omega / (49.9k\Omega + 49.9k\Omega)$)로 충분히 Q3/Q4를 On할 수 있다.

전류 구동 능력을 결정하는 소자는 SG2815로 최악의 경우에서도 충분히 릴레이를 On 할 수 있는 구동 베이스 전류를 제공하는지를 확인해야 한다.

계산을 위한 소자들의 최소, 최대값들과 최대 구동 전류를 계산하는 과정은 아래와 같다. 여기서 동시에 구동할 수 있는 릴레이 개수를 최대 2개로 가정하였다.

$$\begin{aligned} V_2 &= 28V \pm 5\% \\ &= -26.6V(max), -29.4V(min) \end{aligned}$$

$$\begin{aligned} R_{10,coil} &= 730\Omega \pm 10\% \\ &= 657\Omega(min), 803\Omega(max) \\ V_{ce,2815(sat)} &= 1.6(typ), 1.8(max) \\ V_{d,D7} &= 0.7V(min) \\ V_{ds,MOSFET} &= 0.36V @ I_{d,MOSFET}=0.6A \\ I_{coil} &= (-V_2(max) - V_{ce,2815(sat)} - V_{d,D7}(min) \\ &\quad - V_{ds,MOSFET}) / R_{10,coil}(min) \\ &= 40.3mA(max) \\ I_c(max) &= 2 \times I_{coil}(max) = 80.6mA(max) \end{aligned}$$

80.6mA(max)를 구동하기 위해 필요한 SG2815의 베이스 전류 I_b 는 다음과 같다.

$$I_b = 251\mu A(max)$$

우주방사선에 의한 열화를 84%로 고려하였을 때 요구되는 베이스 전류 I_b 는 다음과 같다.

$$I_b = 299\mu A(required)$$

실제 SG2815의 최소 베이스 전류 I_b 는 다음과 같이 계산된다.

$$\begin{aligned} R_{13} &= 1.05k\Omega \pm 5\% \\ &= 0.9975k\Omega(min), 1.1025k\Omega(max) \\ V_{c,Q3} &= 4.7V(min) \\ I_{b,2815}(min) &= (V_{c,Q3} - V_{z,D9} - V_{z,D19} - V_{d,D6} \\ &\quad - 2 \times 0.7 - V_2(max)) / R_{13}(min) \\ &= 907\mu A \end{aligned}$$

결론적으로 실제 릴레이를 구동하기 위해 계산된 SG2815의 최소 베이스 전류 907 μ A는 요구되는 299 μ A(required)의 3배 정도로 충분한 마진이 있음을 알 수 있었다. 또한 최대 500mA 구동 전류를 구동하기 위해 요구되는 최소 베이스 전류는 SG2815 데이터 자료를 참고하면 온도의 변화에 대해 가변적이지만 대략 500 μ A 정도로 거의 두 배의 베이스 전류 마진을 가짐을 확인하였다.

3. 결 론

본 연구에서는 원격측정명령처리기의 위성체의 구성 변경을 담당하는 릴레이구동 회로를 구현하고 검증하는 것으로 먼저 SCC 릴레이구동 회로의 규격을 정의하고 릴레이구동 수행코드 및 릴레이구동 회로 구성의 최소화를 위해 Row/Column 매트릭스 구조를 갖는 릴레이구동 회로를 설계하였다. PSPICE 시뮬레이션을 통한 릴레이구동 펄스 전류 및 전압을 확인하였으며 또한 릴레이구동 회로 기능 시험을 통해 시뮬레이션 결과와 비교를 통해 정의한 규격의 릴레이구동 펄스 전류 및 전압을 제공하는지 확인하였다. 또한 각 소자의 허용오차 값을 고려한 최악조건해석을 통해 임무기간 최악조건에서도 안정적으로 릴레이구동 회로가 동작할 수 있음을 확인하였다.

참 고 문 헌

1. 김중표, 구철희, 최재동, "정지궤도 통신위성의 CCSDS 원격명령 암호복호기 구현", 한국항공우주학회지, 제31권, 제10호, 2003, pp.89-96.
2. 김중표, 구철희, "통신위성 원격측정명령처리기 실험모델 암호화 연구", 한국항공우주학회 춘계학술발표회 논문집, 2004, pp.980-983.