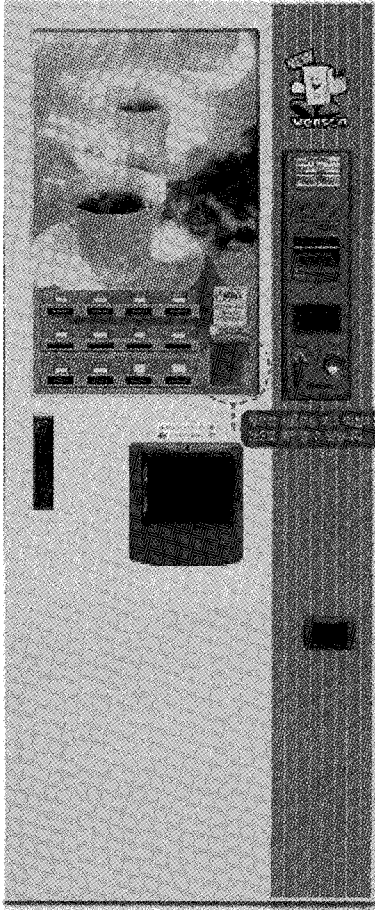


크린커피자판기 SVM3121NB 작동원리

삼성광주전자 개발팀 제공

제품 규격



모	델	명	SVM3121N(B)	SVM3121N(B)	
품		명	식품(커피, 차) 자동판매기		
전		원	AC 220V, 60Hz		
기 전 류	전	온음료(커피, 국산차)전용	4.6A		
		냉음료전용가동	1.0A		
		온음료·냉음료동시가동	5.0A		
	전	온음료(커피, 국산차)전용	1,063W		
		냉음료전용가동	100W		
		온음료·냉음료동시가동	1,164W		
성	기	동 전 류	750g	1,350g	
	최	저 기 동 전 압	770g		
판 매 장 치	원 료 저 장 량	고 급 커피	750g	1,350g	
		커피	770g	1,350g	
		탕	2,850g	4,500g	
		크	림	2,600g	3,500g
		국	산 차	2,900gX2	4,300g
	음 료 종 류	커피 류	고급밀크커피외 8종		
	H O T 전 용 음 료	울무차, 유자차, 망고차, 성차 등			
	C O L D 전 용 음 료	파인쥬스, 오렌지쥬스, 포도쥬스 등			
	컵	수 용 량	6.5온스 350EZ	6.5온스 500EA	
	급	수 용 량	급수통(60 l), 수도직결(OPTION)		
	온	수 통 용 량	6 l		
CM	기	종 명	SCM-S400		
	최	대 투 입 금 액	10원~6,300원		
	사	용 동 전	4WAY(10원, 50원, 100원, 500원)		
B/V	기	종 명	OBS-K01P		
	사	용 지 폐	1,000원권 지폐		
	지	폐 식 별 방 식	자기식별·광학식별·외형식별		

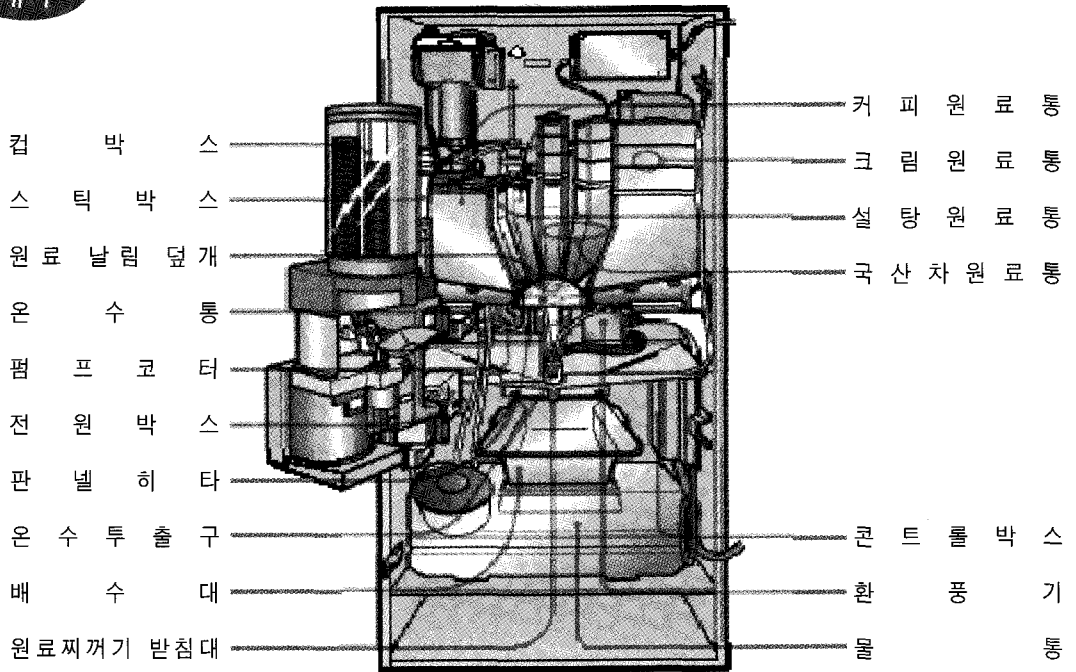
SVM3121NB 자동판매기의 CONCEPT은 위생이다.

일반적으로 소비자들에게 선입관이 "커피 자동판매기는 불청결하다" 하는데 있었다. VENSON 에서는 이러한 통념을 파괴할 수 있는 자판기 즉, "위생적인 자판기를 제작하여 보자" 는 취지로 본 크린커피 자동판매기 개발을 착수하게 되었다. VENSON(삼성자판기) 크린 자동판매기는 설계 당시부터 위생에 대한 소비자의 확신을 주기위하여 아래의 사항을 고려하여 제품 설계를 하였다

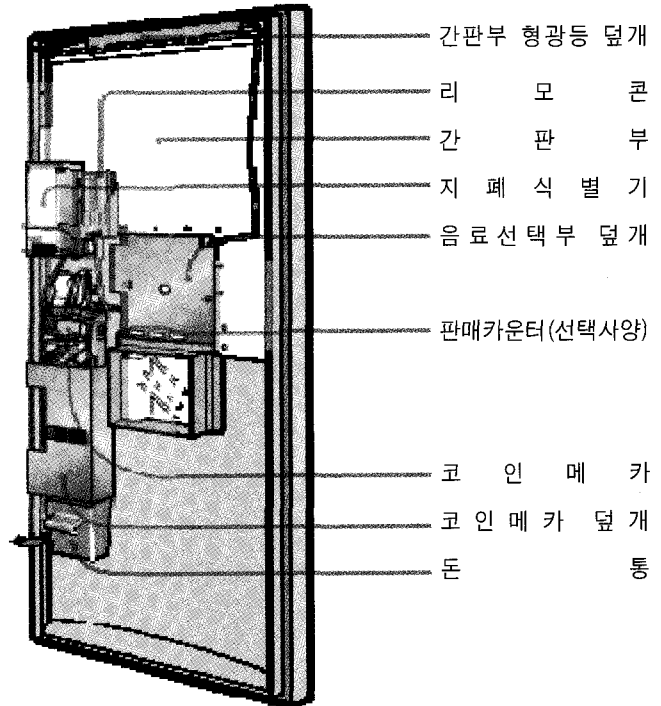
- 크린설계 하나 - 투명창이 있어 깨끗하다.
- 크린설계 둘 - 믹싱볼이 없어 청결하다.
- 크린설계 셋 - 착탈식 투출부라 청소가 간편하다.

제품 구조도

내부

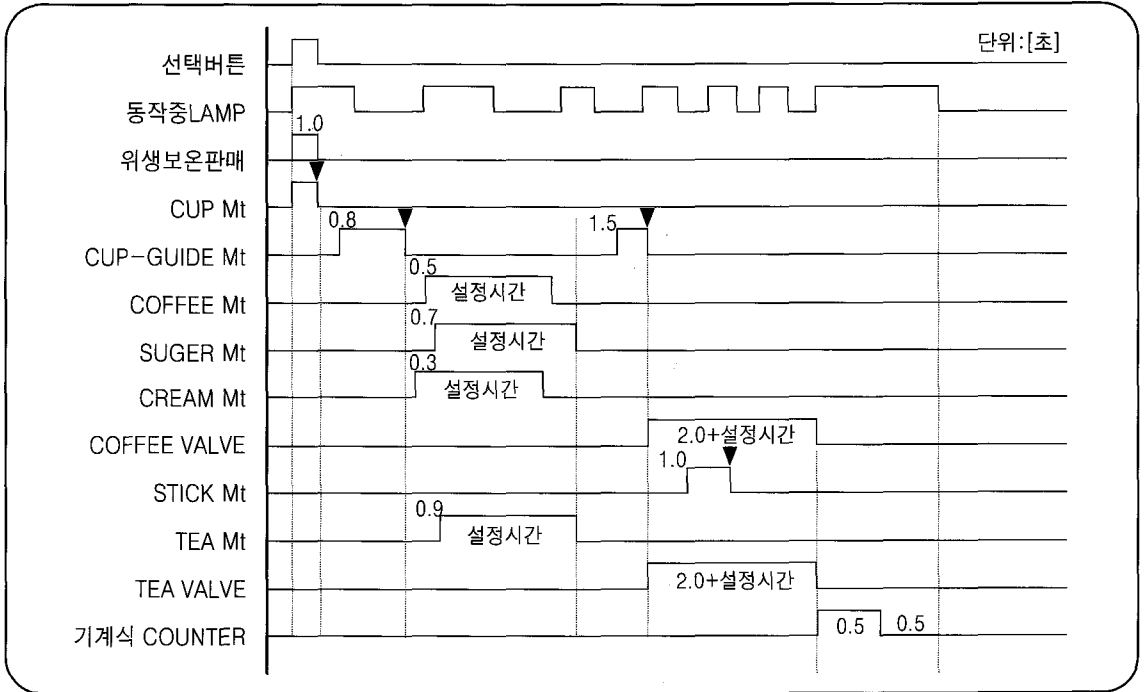


문내부



작동 원리

1. 판매 CYCLE



- 1) 상품 선택버튼이 점등되면 상품을 선택한다.
- 2) 전판매와의 시간차가 설정시간 이하이면 3)으로 바로간다. 하지만, 이상이며 위생보온판매 동작으로 해당상품의 급수V/V를 약 1.0초간 동작한 후 1.5초를 휴지한다.
- 3) CUP DISPENSER에서 CUP을 1EA 투출한다.
- 4) 약 0.8초 휴지한다.
- 5) CUP-GUIDE를 180° 회전하여 CUP-GUIDE 위치가 원료받는 위치에 오도록 한다.
- 6) 0.3초 후에 크림 원료를 설정시간만큼 투출한다.
0.5초 후에 커피 원료를 설정시간만큼 투출한다.
0.7초 후에 설탕 원료를 설정시간만큼 투출한다.
0.9초 후에 국산차 원료를 설정시간만큼 투출한다.
- 7) 원료투출이 완료되면 약 1.5초를 휴지한다.
- 8) CUP-GUIDE를 2차 동작하여 CUP-GUIDE 위치가 컵투출 위치에 오도록 한다. 이 때, CUP-GUIDE 2차 동작 중에 기구적으로 자유낙하 방식으로 원료를 담은 컵이 상품투출구에 안착이 된다.
- 9) CUP-GUIDE 동작이 완료되면 해당상품의 물량을 설정시간동안 투출한다.
- 10) 1.0초 휴지 후에 STICK을 1EA 투출한다.

11) 기계식 카운터에 PULSE를 출력한다.

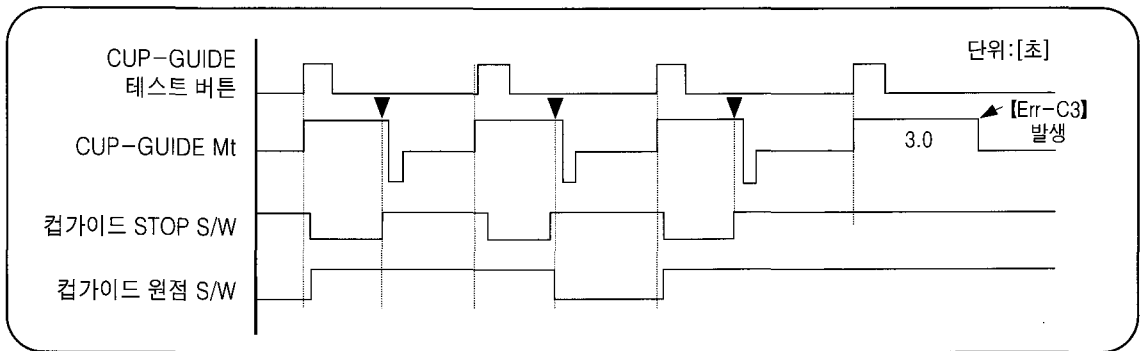
이 때, 금액정산 동작을 행하는데 CUP-GUIDE 2차 동작까지 정상적으로 동작한다면 정상적인 금액정산 및 매상집계가 이루어 진다. 하지만 CUP투출 또는 CUP-GUIDE 이상이 발생하면 그대로 판매를 종료하고 금액정산 및 매상집계는 하지 않는다.

12) 0.5초 휴지한다. ☞ 판매를 종료한다.

※ 동작중 LAMP 동작은 아래와 같다.

- a. TOTAL CYCLE TIME에서 0~1/4 : 0.5초 간격으로 점멸한다.
- b. TOTAL CYCLE TIME에서 1/4~2/4 : 0.3초 간격으로 점멸한다.
- c. TOTAL CYCLE TIME에서 2/4~3/4 : 0.2초 간격으로 점멸한다.
- d. TOTAL CYCLE TIME에서 3/4~4/4 : 점등한다.

2. CUP-GUIDE 동작



1) CUP-GUIDE 는 정역 MOTOR 를 사용합니다.

2) CUP-GUIDE TEST는 판매대기상태에서 REMOCON의【컵가이드/증가】버튼을 누르면 됩니다.

한번 누를 때마다 CUP-GUIDE가 180°를 회전합니다.

▶ 1회 180° 회전(원료) → 2회 180° 회전(컵) → 3회 180° 회전(원료) →....

※ 단, CUP 투출중에는 동작하지 않는다.

3) CUP-GUIDE 동작 CYCLE : CUP-GUIDE 정Motor동작 →/stop sig. 감지 →stop sig. 감지

→CUP-GUIDE 정Motor 정지 →CUP-GUIDE 역Motor 동작 →CUP-GUIDE 동작 종료

※ 최대 동작시간 3.0초 이내에 정상동작이 이루어 지지 않으면 CUP-GUIDE MOTOR를 정지하고 ERROR CODE 【Err-C3】을 발생한다.

4) CUP-GUIDE stop 신호 인식

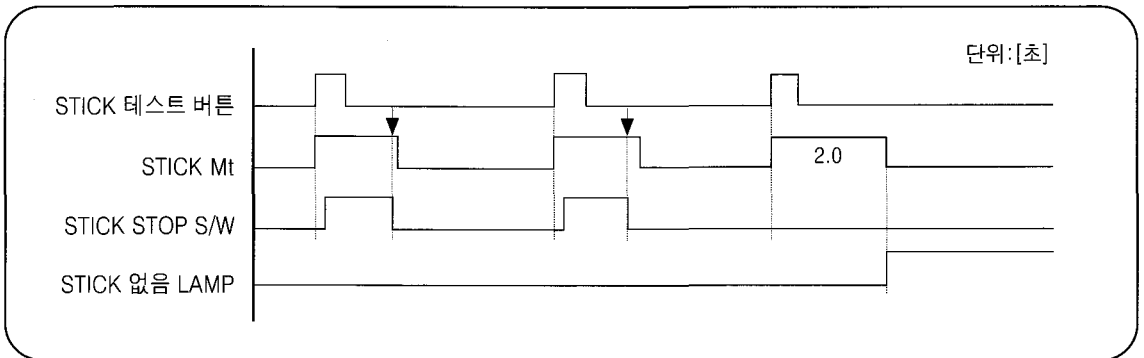
1) 컵받는위치 →원료받는위치 이동 : CUP-GUIDE stop s/w

2) 원료받는위치 →컵받는위치 이동 : CUP-GUIDE 원점 s/w

- 5) 만일【Err-C3】발생시에 CUP-GUIDE TEST를 하여 정상동작이 이루어지면 ERROR는 자동해제 된다.
- 6) CUP이 투출되면 CUP-GUIDE를 1회전 한다.
- 7) CUP-GUIDE 초기화 동작
 - a. 동작 조건 : 전원투입시 1회 또는 30초 이상 원점위치가 아니면 행한다.
 - b. 동작 CYCLE : CUP-GUIDE 정Motor동작 →/stop sig. 감지 →stop sig. 감지 →CUP-GUIDE 정Motor 정지
→CUP-GUIDE 역Motor 동작 →CUP-GUIDE 초기화동작 종료

※ 최대 동작시간은 5초이다
- 8) 원점복귀 동작
 - a. 30초이상 원점위치가 아니면 원점복귀 동작을 행한다.
 - b. 연속 3회 이상 정상동작이 이루어 지지 않으면 그 이상은 자동 원점복귀 동작을 행하지 않는다.
 - c. 해제 방법
 - 정상동작 완료시 이상 횟수 체크 카운터 reset
 - REMOCON을 이용한 CUP-GUIDE TEST시 이상 횟수 체크 카운터 reset

3. STICK 투출 동작



- 1) STICK 투출 TEST는 판매대기상태에서 REMOCON의【스틱테스트】버튼을 누르면 됩니다.
한번 누를 때마다 STICK을 1개씩 투출한다.
- 2) STICK 동작 CYCLE : STICK Motor 동작 →/stop sig. 감지 →stop sig. 감지 → STICK Motor 정지
→ STICK 투출동작 종료

※ 최대 동작시간 2.0초 이내에 정상동작이 이루어 지지 않으면 스틱없음 LAMP를 점등한다.
ERROR CODE【Err-C3】을 발생한다.

- 3) 만일 STICK이 없다면 STICK TEST를 하여 정상동작이 이루어 지면 점검LAMP를 소등한다.
- 4) STICK이 없으면 판매중지 조건이 된다.
- 5) 초기 전원투입시 STICK 감지 신호가 없으면 stick 감지시까지 투출모터를 동작한다.(최대 2초)

6) 스틱없음 LAMP가 점등되면(1회)

a. 2회는 투출 시에는 1분 후에 STICK 재투출을 행한다.

b. 3회~12회는 30분마다 STICK 재투출을 행한다.

이 때, 12회까지 STICK 감지가 안되면 재투출 동작을 정지한다.

4. 점검 코드 TABLE

점검 코드	점검 내용	고장 증상	점검 내용
Err-bE	선택버튼 이상 (선택버튼이 계속 눌림)	일부상품 판매중지	선택버튼을 눌러 보세요.
Err-C1	컵 적재함의 컵 투출기에 컵 걸림	판매중지	1. 걸림 컵을 회수하세요. 2. 컵 테스트를 버튼을 눌러 컵투출 테스트를 하세요.
Err-C3	컵 가이드 동작이상	판매중지	1. 컵가이드에 컵이 걸렸는지 확인하세요. 2. 컵제거후 컵가이드/증가버튼을 눌러주세요.
Err-E2	거스름돈 걸림 (거스름돈 반환중에 걸림)	판매중지	걸린동전을 제거하세요.
Err-E3	동전선별기 이상 (동전선별기에 불량동전이 걸림)	판매중지	동전선별기에 불량 동전을 제거하세요
Err-EB	반환스위치 이상 (반환레버가 복귀되지 않음)	판매중지	반환레버를 돌려 확인하세요.
Err-bU	지폐식별기 이상	판매가능	지폐보유통을 점검하세요. (열리거나 지폐가 가득차 있음)
Err-dc	DC 24V 전원 이상	판매중지	SMPS의 DC24V전압을 확인하세요.
Err-F1	설정데이터 이상	판매중지	1. 전원을 끄고 다시 켜세요. 2. 리모콘 설정을 다시 하세요.
Err-SH	온수 온도 센서 이상	온음료 판매중지	
Err-SC	냉수 온도 센서 이상	냉음료 판매중지	
Err-S	자판기 내부 온도센서 이상 (고내) 온도 센서 이상	판매가능	
Err-E4	C/M 입금센서 이상	판매중지	
Err-b4	B/V 입금센서 이상	지폐식별기 입수중지	

※ 간단한 조치를 하여도 같은 내용이 발생하거나 위의 표에 없는 점검코드가 발생하면 고객상담실 (무료전화:080-955-3366)이나 가까운 서비스센터에 문의하세요.

※ 점검코드는 자동판매기 성능향상을 위하여 변경될 수 있습니다.