

# 황사 대응 공기청정기술

이재근 | 부산대학교 기계공학부 부교수  
E-Mail : jklee@pusan.ac.kr

안영철 | 부산대학교 기계기술연구소 전임연구원  
E-Mail : dauddi07@chollian.net

## 1. 머리말

황사는 아시아 대륙의 중심부인 몽고나 중국의 황토고원에서 난류 등의 기류에 의해 다량의 먼지가 공기 중으로 떠올라 기류와 함께 주변으로 이동하면서 낙하하는 미세 입자의 집합체이다.

그러나 최근 들어 봄철에 주로 발생하던 황사가 11월 중순, 늦가을에도 한반도로 날아오는 등 황사에 대한 영향과 그에 따른 중요도가 더욱 증가하는 추세이며, 이러한 경향은 황사의 발원지로 알려진 중국의 고비 사막, 티클라마칸 사막, 알리산 사막 등 넓은 황토지대의 면적이 해마다 넓어지고 있다는 점에서 더욱 증가할 것으로 예상된다[1~4].

또한 이런 황사에 의한 대기오염의 실태는 비단 실외대기 환경뿐 아니라 실내 환경에 대해서도 매우 큰 영향을 미치고 있으며 그에 따른 국내 실내 공기청정기의 수요는 2003년 40만대에서 2004년 50만대, 2007년에는 100만대 정도로 급성장이 예상될 만큼 국민적인 관심이 높은 사안이기도 하다.

이렇듯 외부의 황사로부터 격리된 쾌적한 실내공간의 구현(IAQ)을 위해서 황사의 분진 특성에 대한 분석과 적절한 공기청정기술의 개발은 매우 중요한 문제로 인식되고 있다.

본 고에서는 발생 빈도가 많아진 황사에 의한 영향을 최소화하여 쾌적한 실내 공기질(IAQ) 구현에

적용될 수 있는 공기 청정 시스템에 대하여 분석하고, 실공간에 적용하였을 경우의 황사 입자의 제거 특성에 대해 분석하고자 한다.

## 2. 황사분석

우리나라와 일본에서 관측되는 황사의 크기분포는 약 0.1~10 $\mu$ m이고, 평균 질량중위경은 5~7 $\mu$ m이며, 주요 구성물질은 석영, 장석 및 점토 광물로 이루어져 있는 알카리성 물질이다.

우리나라와 중국의 황사현상을 비교해보면, 대기 중 농도가 현저하게 다르다는 것을 알 수 있는데, 중국에서는 중국 2급 대기환경기준(300  $\mu$ g/m<sup>3</sup>)을 한자리수 이상 초과한 농도 수준에서 주로 관측되고 있다. 중국에서는 모래먼지폭풍, 먼지바람에 따라 평균 입경이 다르게 나타난다.

탄저우, 인쑤안에서는 평균 입경 10 $\mu$ m 이상 되는 모래먼지폭풍이 여러 차례 관측되었으며, 북경의 황사에어로졸은 평균 입경 5~7 $\mu$ m 되는 것들이 대량 관측되었다. 그리고 일본에서의 황사에어로졸 평균 입경은 4~5  $\mu$ m를 중심으로 관측되고 있다. 우리나라의 황사에어로졸 역시 황사발원지의 것과 다르나 중국 북경 근방이나 일본의 황사에어로졸과 입경에서 큰 차이가 없다.

그림 1은 황사발생시의 동북아 지방의 대기를 위

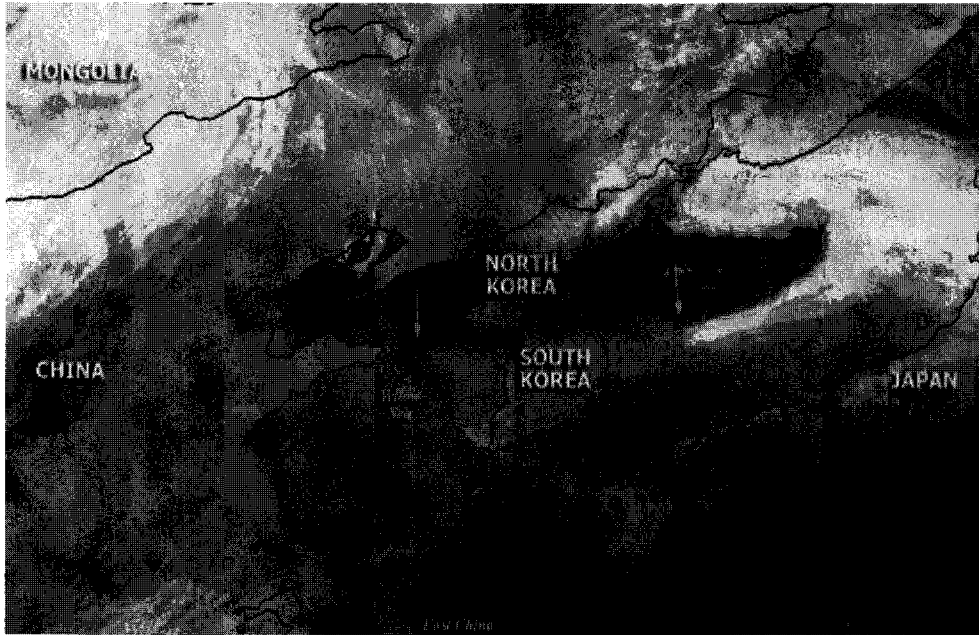


그림 1. 황사의 위성 사진

표 1. 각 지역의 황사시와 비황사시의 대기분진농도 (Unit :  $\mu\text{g}/\text{m}^3$ )

	Yellow Sand		Normal	
	Mean	Range	Mean	Range
Seoul	539	300~674	157	88~199
Busan	320	225~451	180	165~195
Taegu	257	240~275	136	87~186
Kwangju	273	217~347	144	127~160
Mean	347	217~674	154	87~199

성에서 촬영한 것을 보여주고 있으며, 중국은 물론 한국, 일본에서도 황사현상이 현저히 나타나고 있다.

표 1은 국내 4대 도시의 황사시와 비황사시 대기 분진농도를 나타낸 것인데 평균값을 비교해 보면 황사현상시의 TSP(Total Suspended Particu-

late)농도가 평상시에 비해 약 2.2배나 높게 측정되었음을 알 수 있으며, 황사 발생시 평균 농도는  $350 \mu\text{g}/\text{m}^3$  정도로 측정되었다.

그림 2에는 부산에서의 년도별 황사 발생 일수를 나타내었으며 표 2에는 최근의 국내 황사 발생 일수와 황사농도를 나타내었는데, 최근 들어 황사 발

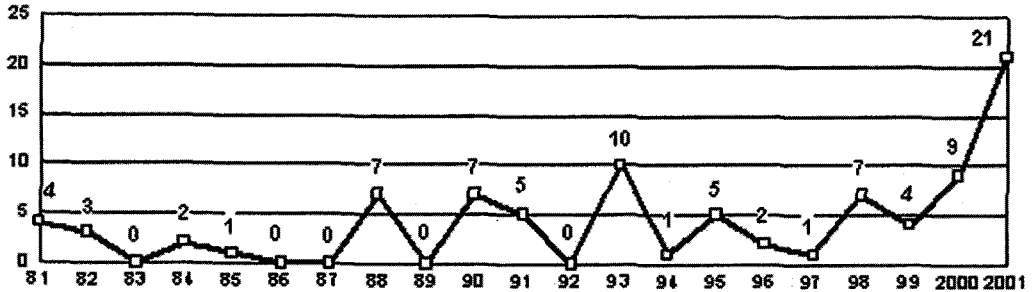


그림 2. 연도별 황사 발생 일수 (부산)

생 일수가 급격히 증가하고 있음을 알 수 있다.

표 2. 최근의 국내 황사 발생 일수와 황사농도

Year	Days of Yellow Sand Monitored	Concentration ( $\mu\text{g}/\text{m}^3$ )
1998	7	265
1999	4	297
2000	9	429
2001	21	743

표 3. 황사입자의 특성

Parameter	Specification
True Density( $\text{g}/\text{cm}^3$ )	2.7 ~ 3.2
Mass Median Diameter (MMD, $\mu\text{m}$ )	7.0 ~ 8.0
Size Distribution( $\mu\text{m}$ )	0.1 ~ 10
Chemical Composition	$\text{SiO}_2$ , $\text{Al}_2\text{O}_3$ , $\text{Fe}_2\text{O}_3$ , $\text{CaO}$ , etc.
Mass Concentration( $\mu\text{g}/\text{m}^3$ )	150 ~ 300

### 2.1 황사입자의 일반적 특성

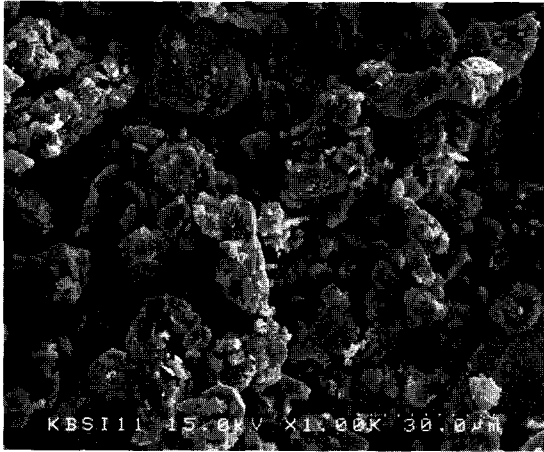
표 3은 황사입자의 특성을 나타낸 것으로 밀도는  $2.7\sim 3.2\text{g}/\text{cm}^3$ , 평균경은  $7\sim 8\mu\text{m}$ , 크기 분포는  $0.1\sim 10\mu\text{m}$  정도이며 주요 구성 물질은  $\text{SiO}_2$ ,  $\text{Al}_2\text{O}_3$ ,  $\text{Fe}_2\text{O}_3$ ,  $\text{CaO}$  등으로 이루어져 있다.

그림 3은 황사 입자의 형상을 전자현미경으로 나타낸 것으로  $0.1\sim 10\mu\text{m}$  범위의 부정형 입자들로 주로 이루어져 있음을 알 수 있다.

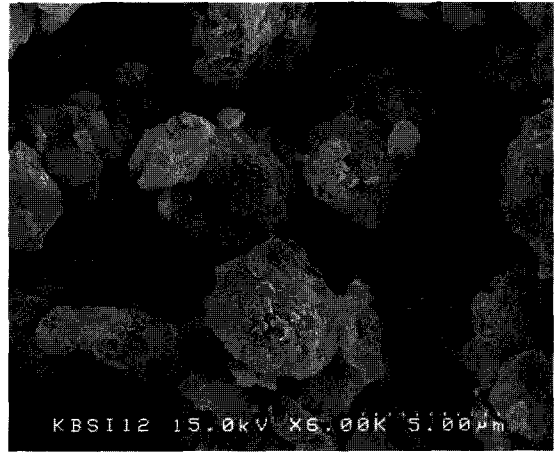
그림 4는 황사시와 비황사시에 측정된 먼지의 평균 입경분포를 빈도분포곡선으로 나타낸 것이다. 이 그림은 앤더슨 에어샘플러의 각 단에서 포집된 먼지를 빈도분포로 표현한 방법에 따라 곡선으로 나타낸 것으로 황사기간 중에 측정된 입경  $1\mu\text{m}$  이상의 조대입자층의 최대값(peak)이 미세입자층보다 크게 나타남을 보여주고 있다.

### 2.2 황사입자의 비저항 특성 분석

분진을 전기집진기를 이용하여 집진하고자 할 때 가장 중요한 요소가 비저항성(resistivity)이며, 비저항성이 지나치게 높거나 낮을 때는 집진이 제대로 이루어지지 않기 때문에 전기집진기의 여러 가지 운전조건을 변화시켜 정상 비저항을 가지도록 유도하는 것이 필요하다.



(a) × 1,000



(b) × 6,000

그림 3. 황사입자의 전자현미경 사진

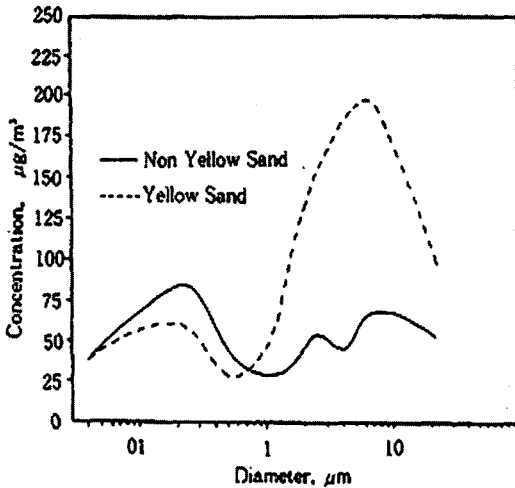


그림 4. 황사발생시 및 일반대기의 에어로졸 입경 분포

비저항성(resistivity)은 전기 집진기와 같이 입자의 전기적 성질을 이용하여 포집하는 집진장치에서 입자가 대전될때, 분진입자가 갖는 저항성을 나타

내는데, 즉 포집된 분진층 두께 1cm, 단위면적 1cm<sup>2</sup>내에 포집분진이 갖는 전기저항을 말하며, 단위는 ohm·cm로 표시된다.

비저항성의 의미를 파악해 볼 때, 저항성(resistance/抵抗性)은 전류(current)와 전압(voltage)의 외부적 조건에 따라 가변되지만, 비저항성은 재료 자체의 특성으로서 물질이 갖는 전도성을 나타내는 고유의 전기적 물성치라 할 수 있다. 전기 집진기의 경우 높은 집진 효율을 얻기 위하여 입자가 가져야 할 정상 비저항 범위는 10<sup>7</sup>-10<sup>10</sup> ohm·cm이다[5].

그림 5는 비저항의 변화에 따른 집진효율의 변화를 보여주는 것이다. 이를 통해 보면 저비산 영역에서는 대전된 분진입자의 결보기 전기저항이 낮은 경우 집진극에 포착된후 전기적 중화속도가 빨라 양전하를 받고 비산하는 현상이 발생되며, 이러한 현상을 재비산현상, 도약현상, 점핑현상이라고 한다. 이러한 재비산 현상은 집진율을 크게 저하시키며 미세한 카본블랙, 흑연, 금속 fume을 처리할 때

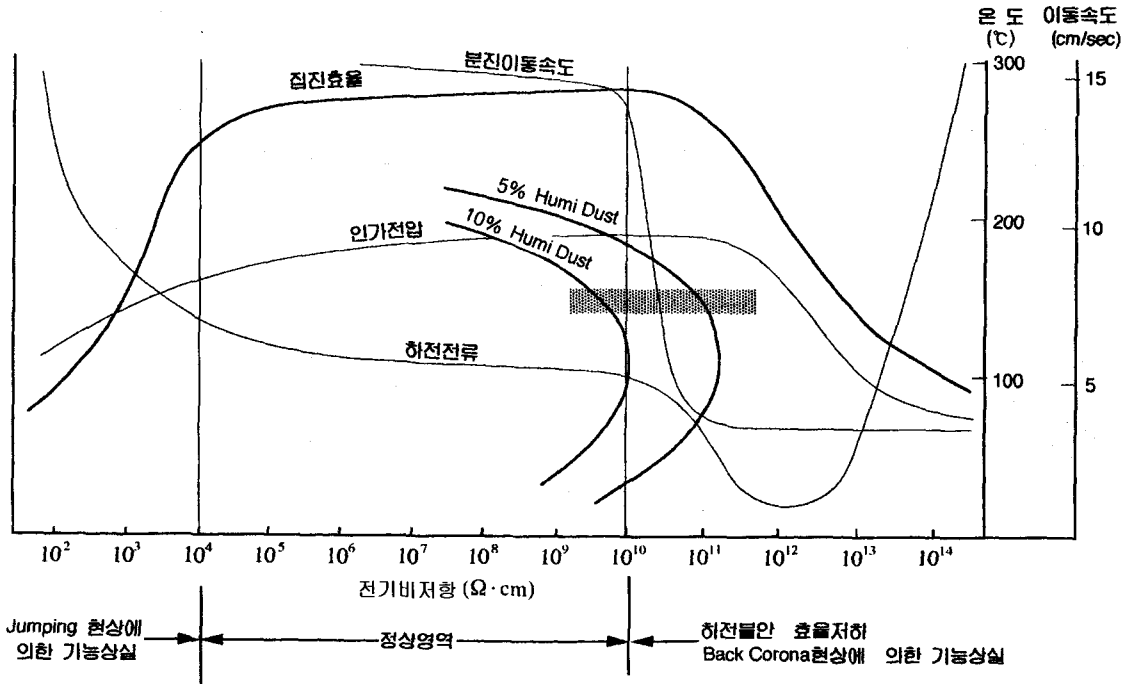


그림 5. 비저항의 변화에 따른 집진효율의 변화

많이 발생한다.

정상영역에서 걸보기 전기 저항율이 이 범위에 있을 때에는 분진입자가 집진판에 부착한 후 전기적 중화속도가 적절하므로 재비산현상 역전리 현상 등의 장애요인이 없고 정상적인 전계 형성과 높은 집진효율을 얻을 수 있다. 이 영역에서 전기저항 변동은 집진율 변화에 영향을 미치지 않는다.

고비저항 영역중 불꽃 발생 영역에서는 걸보기 전기저항이 이 범위에 있을 때는 불꽃발생이 일어나며 그로 인한 방전전류가 급격히 감소한다. 분진층의 축적전하를 향해 집진판에서 연면방전이 개시되고 집진판의 양전하가 방전극을 향하여 급속히 이동하게 되며 역전리 현상의 초기단계로써 집진율이 급격히 저하된다. 최종 역전리 영역에서는 불꽃

발생은 정지하며 방전전류는 급속히 감소하며, 절연과피 현상에 의해 집진극에서 방전극을 향한 방전이 증가한다. 분진층이 두꺼워지며 집진기능은 상실되고 효율은 급격히 저하하게 된다.

황사 분진의 비저항은 JIS B 9915 "Measuring Methods for Dust Resistivity with Parallel Electrodes"의 규정에 의해 쉽게 측정할 수 있으며, 표 4에 황사 분진의 비저항 측정결과를 나타내었다 [6].

황사 분진의 비저항은 상온에서  $1.5 \times 10^7 \text{ohm} \cdot \text{cm}$ 로 측정되었는데 이는 전기집진 효율이 가장 좋은 정상영역에 포함되는 것으로 전기집진방식을 사용할 경우 매우 효과적으로 제거할 수 있음을 나타내는 것이다.

표 4. 황사 분진의 비저항성 측정결과 (측정온도: 22.7 °C, 상대습도: 38%)

	비저항 (ohm · cm)	수분율(%)	비저항영역
황사 분진	$1.5 \times 10^7$	0.16	정상 비저항

### 3. 공기청정기 성능평가방법

#### 3.1 CADR(Clean Air Delivery Rate) 평가법

CADR(Clean Air Delivery Rate)는 미국 AHAM(Association of Home Appliance Manufacturer)에서 표준으로 정하고 있는 공기청정 성능 지수로서 tobacco smoke, dust, pollen에 대한 제거 성능을 표기한다[7].

현재 미국의 가정용 공기청정기 시장에서는 공기청정 성능을 단순한 %가 아닌 CADR 지수로 표기

하고 그림 6과 같은 인증서를 제품에 부착하고 있다.

CADR 지수 평가는 밀폐실에서의 입자 개수 감소를 측정하여 실시한다. 밀폐실에서 입자수 감소 추이는 그림 7에서 보는 바와 같이 지수 함수적으로 감소하므로 식 (1)과 같이 표시할 수 있다.

공기청정시스템을 작동하여 구한 입자 감쇠상수  $K_e$ 와 자연감쇠상수  $K_n$ 를 구하여 식 (2)와 같이 계산을 하면 CADR 지수를 구할 수 있다.

AHAM에서는 공기청정기 성능평가를 위하여 그림 8과 같은 챔버를 구성하여 사용할 것을 제안하고 있다. 황사와 같은 “분진입자”의 경우 0.5~3.0  $\mu\text{m}$ 의 입자를 대상으로 밀폐실에서 입자수의 감소 경향을 측정함으로써 CADR 지수를 구할 수 있다.



그림 6. AHAM의 CADR 평가 인증서

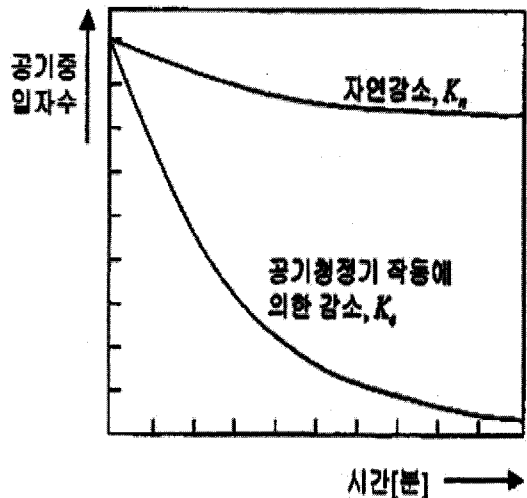
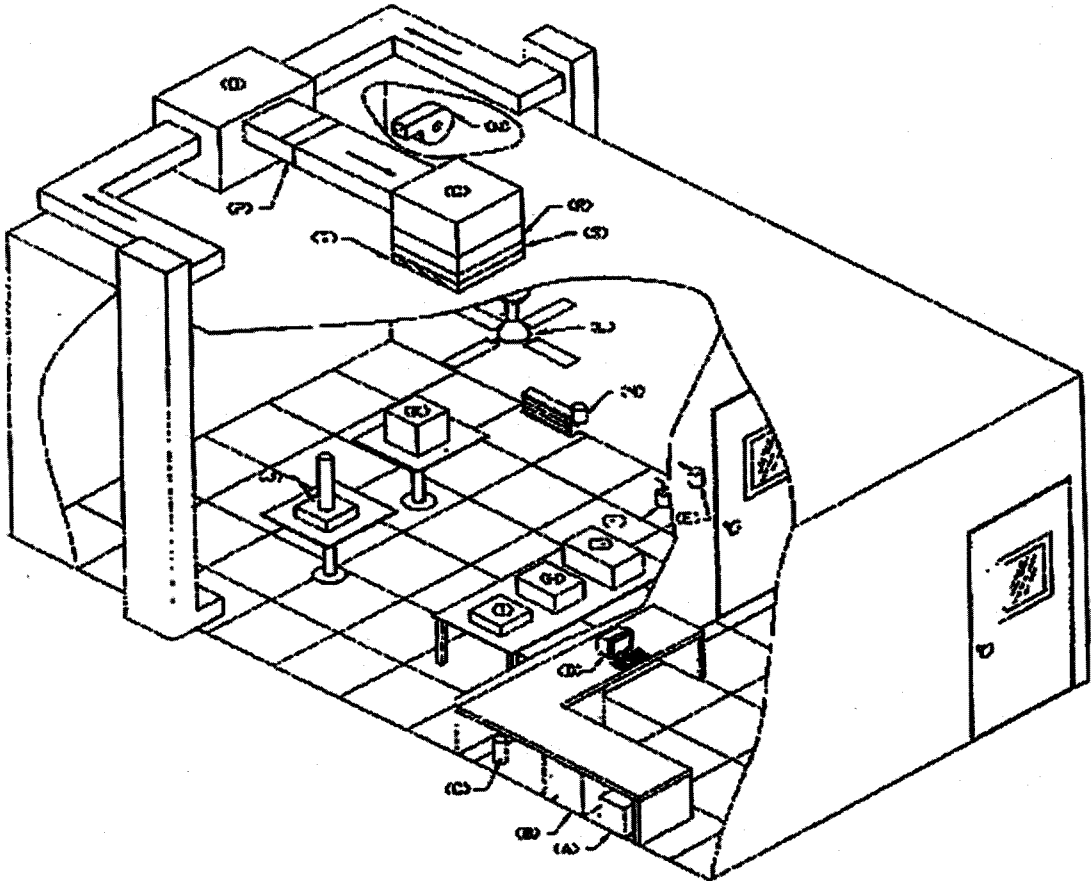


그림 7. 밀폐실에서의 입자수 감소 추이



- |   |                           |
|---|---------------------------|
| (A) VOLTAGE REGULATOR                         | (K) TEST UNIT             |
| (B) DATA ACQUISITION AND<br>CONTROL INTERFACE | (L) CEILING FAN           |
| (C) AIR SUPPLY(FILTER/DRYER)                  | (M) RETURN AIR DAMPER (2) |
| (D) COMPUTER TERMINAL                         | (N) CIRCULATION FAN       |
| (E) SMOKE POT                                 | (O) HUMIDIFIER            |
| (F) POLLEN GENERATOR                          | (P) PREFILTER             |
| (G) DUST AND POLLEN MONITOR                   | (Q) BLOWER SECTION        |
| (H) SMOKE MONITOR                             | (R) HEPA FILTER           |
| (I) SMOKE DILUTER                             | (S) ELECTRIC HEATER       |
| (J) DUST GENERATOR                            | (T) SUPPLY AIR DAMPER     |

그림 8. AHAM의 공기정화기 성능평가용 챔버

$$C_t = C_i e^{-Kt} \quad (1)$$

$C_t$  : t분 경과후 입자수

$C_i$  : 초기 입자수

$K$  : 감쇠상수 (minute<sup>-1</sup>)

$t$  : 시간 (minute)

$$\begin{aligned} CADR &= V(K_e - K_n) \\ &= 1008 \times (K_e - K_n) \end{aligned} \quad (2)$$

$V$  : room 체적(ft<sup>3</sup>)



그림 9. CA 마크

### 3.2 실내공기청정기 품질인증(CA 마크) 평가법

CA(Clean Air) 마크는 한국공기청정협회가 소비자에게 신뢰성 있는 실내공기청정기를 제공하기 위하여 공기청정기의 중요한 제품성능인 집진효율, 탈취효율, 소음, 적용평수, 오존발생량을 실내공기청정기 단체표준규격에 맞게 공인시험기관에서 엄격히 시험한 후 통과된 제품에게만 부여하는 마크로서 현재 국내에서도 약 18개 업체가 본 인증을 취득하였으며 인증을 취득한 제품에는 그림 9와 같은 CA 마크가 부착된다[8].

집진효율 평가를 위한 시험입자로는 고체상 염화칼륨(KCl) 입자를 사용하며, 이것은 순수(또는 증류수)에 시약등급의 염화칼륨을 용해시킨 수용액을 입자발생장치를 사용하여 분무시켜 만든다.

이때 측정 대상이 되는 입자의 직경은 0.3 μm를 기준으로 한다. 분진 포집효율은 그림 10과 같은 실험장치를 이용하여 공기청정기의 상류와 하류의 입자 개수농도를 측정하여 식(3)과 같은 계산에 의해 구해진다.

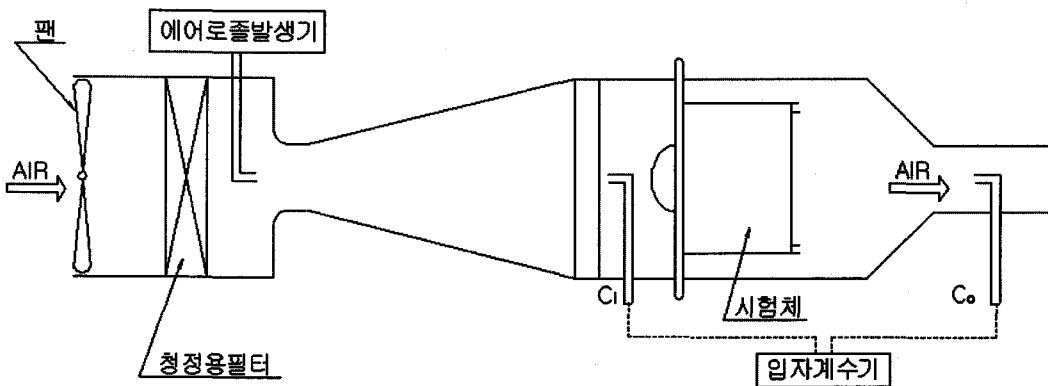


그림 10. 집진효율 측정 시험장치의 예



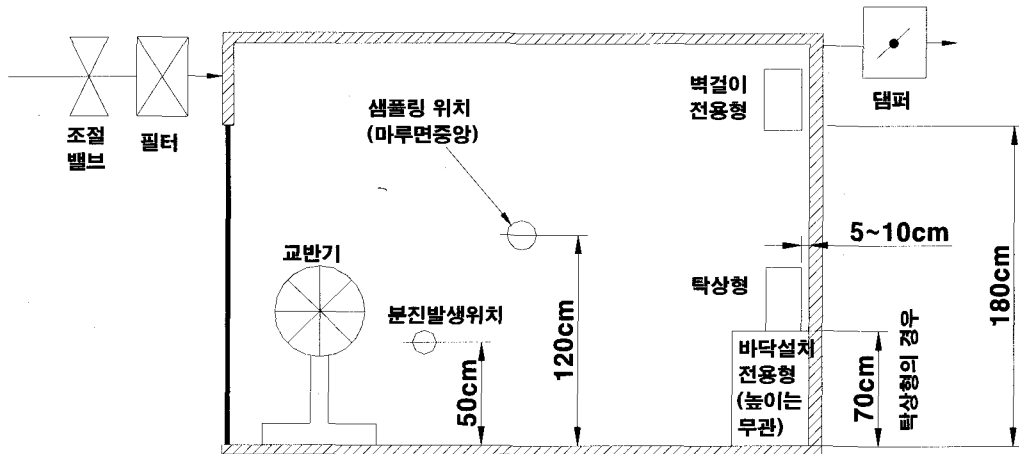


그림 11. 시험챔버의 중앙 단면도

$$\eta = (1 - C_o / C_i) \times 100 \quad (3)$$

$\eta$  : 집진효율 (%)

$C_o$  : 하류측 개수농도 (개/ml)

$C_i$  : 상류측 개수농도 (개/ml)

또한 그림 11과 같은 시험챔버 테스트를 통해 탁상형, 벽걸이형, 바닥형 등의 형태에 따른 분진 청정화 능력과 전용면적을 산출하게 된다.

이러한 평가 결과에서 공기청정기의 분진 포집효율은 70% 이상이어야 하며, 분진 보유용량은 정격 풍량 1 m<sup>3</sup>/min당 6g 이상이어야 한다.

## 4. 황사대응 공기청정기술

### 4.1 공기청정 기술의 종류

공기청정을 위해 일반적으로 사용되는 기술로는 입자상 물질의 제거와 가스상 물질의 제거를 목적으로 하는 기술로 크게 나눌 수 있으나, 본 고에서는 황사대응 공기청정 기술이 목적이기 때문에 가

스상 물질의 제거기술은 논외로 하기로 한다.

일반적으로 입자상 물질의 포집 및 제거에는 크게 세 가지 기술이 사용되고 있는데 사이클론 등을 이용한 원심집진, 필터를 이용한 여과집진, 그리고 전기집진 방식이다.

우선 사이클론을 이용한 원심집진 방식은 저렴한 비용과 낮은 압력손실로 입자상 물질을 포집할 수 있으며 대용량의 처리가 가능하다는 것이 장점이지만, 10 μm 이하의 미세입자에 대한 포집효율이 매우 낮기 때문에 독립적으로 사용되는 예는 드물며 대개 여과집진장치 등의 전처리용으로 많이 사용되고 있다. 특히 황사 분진의 입도 분포가 주로 10 μm 이하에 분포하고 있다는 것을 감안하면 원심집진 방식은 황사제거에 적합하지 않음을 알 수 있다.

필터를 이용한 여과집진에는 주로 HEPA급 필터나 고성능필터가 공조용으로 주로 이용되고 있으며 최근 실내용 공기청정기에도 HEPA 필터를 장착한 제품들이 많이 선보일 정도로 널리 보급되어 있다. 그러나 필터집진은 상대적으로 전기집진방식보다 분진에 대한 포집효율은 높으나 압력손실이 또한

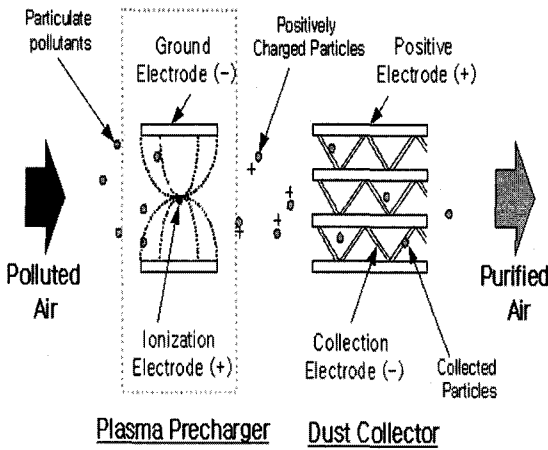


그림 12. 2단식 전기집진장치의 개략도

높기 때문에 공기청정기용의 구동 송풍기는 높은 정압을 낼 수 있는 사양이 되어야 하며 이는 소음의 증가로 이어지게 된다.

특히 황사와 같이 봄철 집중적으로 재해성에 가까운 고농도 분진이 유입되게 되면 쉽게 눈막힘 현

상이 발생하게 되고 압력손실이 급격히 상승하게 되어 필터를 교체 혹은 세정하지 않으면 공기의 유동이 거의 차단되게 된다. 평균 질량중위경은 5~7  $\mu\text{m}$ 인 황사를 제거하기 위해서는 HEPA나 고성능섬유필터로 가능하며 주기적인 유지관리가 필요하다.

전기집진방식도 황사를 효과적으로 처리하기 위한 공기청정기로 사용이 가능하다. 공기청정기는 10  $\mu\text{m}$  이하의 미세황사에 대한 포집효율이 높아야 하고 집중적으로 발생하는 고농도에 대응하기 위해 압력손실은 낮게 유지되어야 하며 특히 실내용 공기청정에 적용할 경우 송풍기의 저항을 최소화하여 소음발생을 방지해야 한다. 다음 절에서 황사 분진의 전기집진 특성에 대해 자세히 설명하기로 한다.

#### 4.2 전기집진을 이용한 황사 분진의 포집

전기집진기를 이용한 황사 분진의 포집 특성에 대해 분석해 보고자 그림 12와 같은 2단식 전기집진기를 이용하였으며 황사제거효율을 분석하고자 한다. 전기집진기를 덕트에 설치하여 황사 분진을

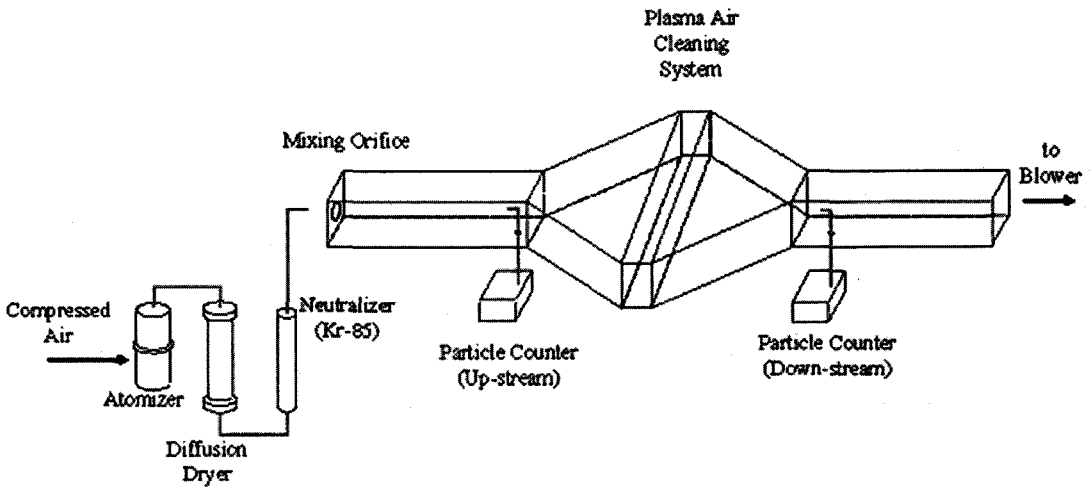


그림 13. 전기집진기 Single-pass 실험장치의 개략도

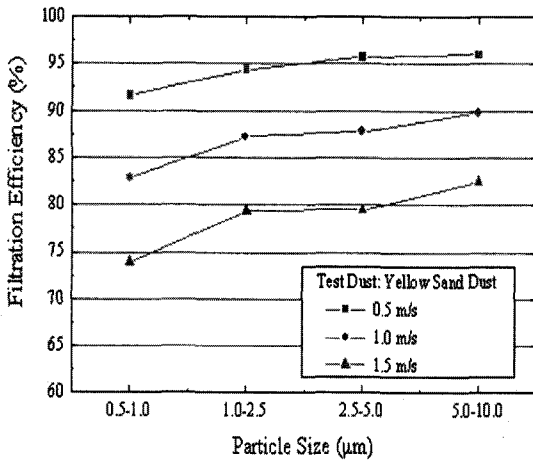


그림 14. Single pass에 대한 전기집진기의 황사 제거 효율

1회 통과(single-pass)시켰을 경우 집진성과 전기집진기가 부착된 공기청정기를 실공간에 설치하

였을 경우 시간에 따른 황사 분진 제거성능에 대해 분석하였다.

#### 4.2.1 입경별 황사 분진제거 성능 측정 결과 (Single-pass Test)

그림 13에는 황사 분진이 전기집진기를 1회 통과할 때의 집진 성능을 측정하기 위한 실험 장치의 개략도를 나타내었다. 입자 발생장치를 통해 황사 분진이 덕트 내부로 유입되도록 하였으며 집진기의 상, 하류에서 분진의 개수농도를 측정하여 포집 효율을 분석하였다.

그림 14는 전기집진기의 입경별 황사제거 효율을 나타낸 것이다. 결과에서 나타나듯이 큰 입자에 대한 제거 효율은 높으며, 입자가 미세할수록 제거 효율이 낮아짐을 알 수 있다. 그리고 면속도가 작을수록 효율이 높게 나타났으며, 면속도 0.5 m/s에 서는 전체적으로 91% 이상의 포집 효율을 얻을 수

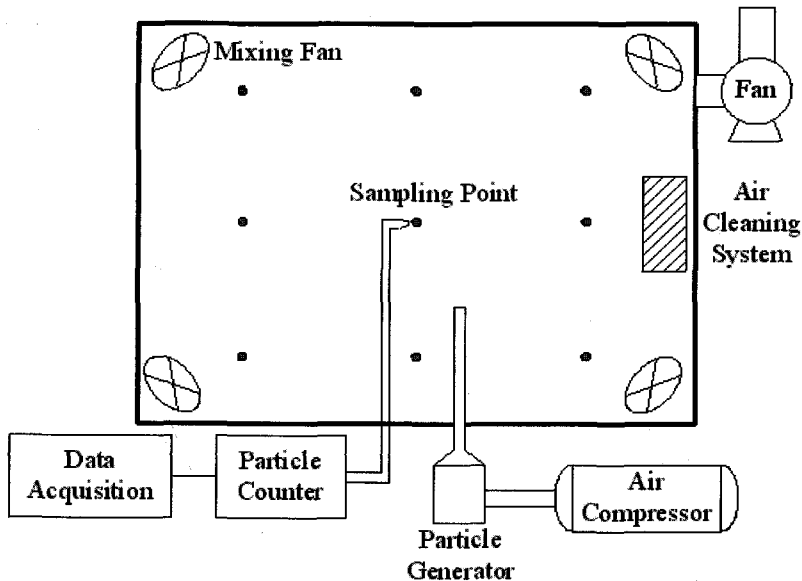


그림 15. 실공간 황사 분진 제거 성능평가 장치의 개략도

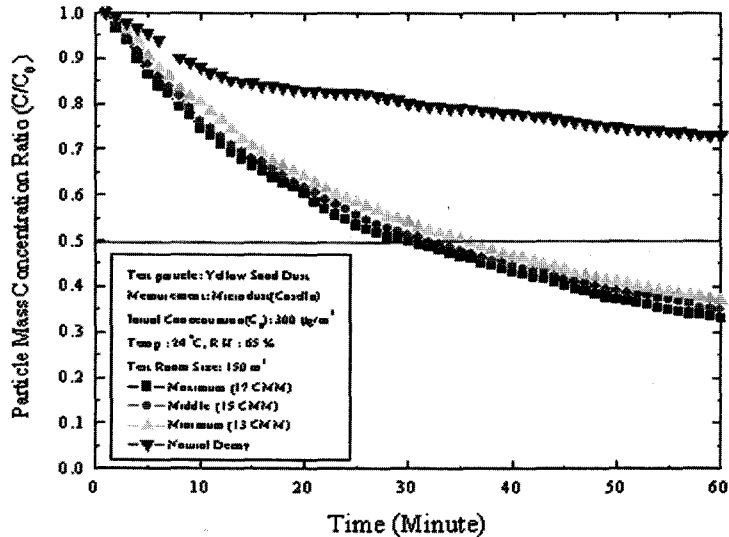


그림 16. 18평형 공간에서 전기집진기의 황사제거효율

있었다.

#### 4.2.2 실공간에서 황사 제거 성능 분석

그림 15에는 전기집진기의 황사 분진 제거 성능을 분석하기 위한 8,200mm × 7,000mm × 2,600mm (18평) 규모의 실공간 실험의 개략도를 나타내었다. 황사 분진을 입자 발생장치를 통해 일정 농도가 되도록 발생시킨 뒤 혼합용 팬을 이용하여 분진을 고르게 확산시킨 뒤 실험을 수행하였다. 분진 농도의 측정은 실내 공간 높이의 중앙인 1,300 mm의 높이에서 측정하였으며, 황사 분진의 자연 감쇠율과 공기청정시스템의 각 풍량별 분진 질량 제거율을 측정하였다.

그림 16은 실내의 자연감쇠 실험과 18평형 공기청정시스템의 풍량별 황사제거 실험 결과를 나타낸 것으로서, 자연감쇠된 실내에서 공기청정시스템을 가동하지 않은 경우 황사 분진을 공급하여 분진의 확산에 의한 벽면 부착과 중력 침강에 의한 입자의

감쇠율을 의미한다. 결과에서 보듯이 18평의 실내에서 황사 분진의 경우 초기농도 300 µg/m³에 대해 자연감쇠의 경우 30분의 시간이 경과하여도 초기의 20% 이하의 입자만이 감소되며, 약모드의 경우 36분이 경과한 후 50% 정도의 입자가 제거되며, 강모드의 경우에는 30분 경과 후 50%의 입자가 제거되었다. 즉, 전기집진기를 이용한 공기청정기를 사용할 때, 황사의 경우 높은 제거효율로 집진이 가능하다는 것을 나타내고 있다.

#### 4.2.3 전기집진기의 황사제거에 대한 CADR (Clean Air Delivery Rate)지수

실공간에서의 전기집진기의 황사 분진 제거 성능에 대한 분석과 CADR값을 계산하기 위하여 3,220 mm × 3,660 mm × 2,900 mm (4평) 규모의 실공간에서 분석을 하였으며 실내 공간 높이의 중앙인 1,400 mm의 높이에서 분진 농도를 측정하였다. 황사 분진의 자연 감쇠율과 공기청정시스템 작동시 입자의

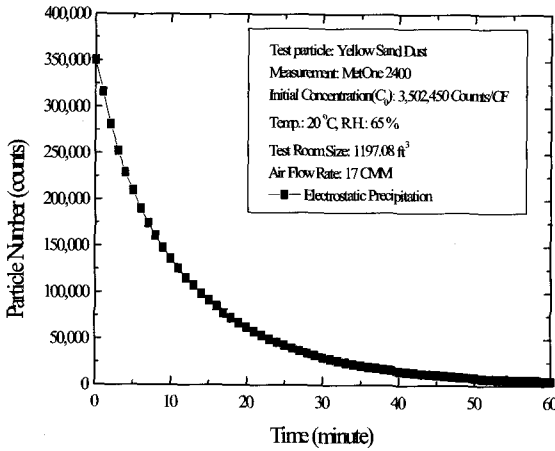


그림 17. CADR 챔버에서 전기집진에 의한 황사입자 감소 경향

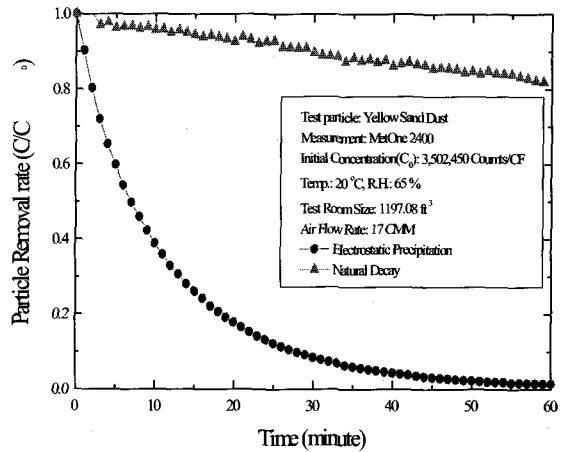
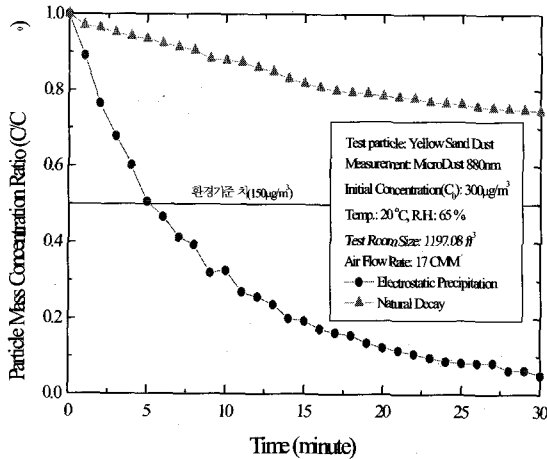
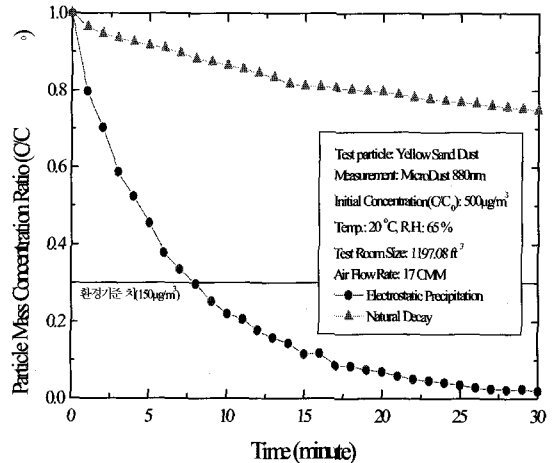


그림 18. CADR 챔버에서 전기집진에 의한 황사입자 제거효율



(a) 초기 300  $\mu\text{g}/\text{m}^3$



(b) 초기 500  $\mu\text{g}/\text{m}^3$

그림 19. CADR 챔버에서 전기집진에 의한 황사입자의 질량농도 제거효율

개수 제거율을 측정하여 전기집진기의 황사 분진에 대한 CADR 지수를 평가하였다.

그림 17은 공기청정시스템 가동 시 실내 황사분진의 감소를 분진 개수를 기준으로 하여 나타낸 그래프이다. CADR을 계산하기 위한 입자 제거율 즉

감쇠상수를 구하면,  $K_e$ 는 0.0983이며, 자연감쇠상수  $K_n$ 은 0.0040이다. 실공간 크기  $V$ 는 1197.08  $\text{ft}^3$ 이므로 식(2)에 대입하여 CADR 값을 구하면 113의 값을 얻을 수 있다.

그림 18은 공기청정시스템에 의한 입자 제거효

율을 개수농도 기준으로 나타낸 그래프로서 가동 후 60분 경과 후 98.7% 이상의 분진이 제거되었음을 알 수 있다.

그림 19는 실내의 자연감쇠 실험과 공기청정시스템 가동시의 질량농도기준의 입자 제거 실험 결과이다. 결과에서 보듯이 황사 분진의 초기농도  $300 \mu\text{g}/\text{m}^3$ 에 대해 자연감쇠의 경우 30분의 시간이 경과하여도 초기의 23% 이하의 입자만이 감소되나 공기청정시스템 가동 시 환경기준치 까지 분진 농도가 감소하기 위해서는 5분이 소요되었다.

또 초기농도  $500 \mu\text{g}/\text{m}^3$ 에 대해서는 자연감쇠의 경우 30분의 시간이 경과하여도 초기의 23% 이하의 입자만 감소되나, 공기청정시스템의 가동 시 7분 경과 후에 환경기준치 이하에 도달함을 알 수 있었다. 이 결과로 공기청정시스템 가동 시 황사 분진이 매우 효과적으로 제거됨을 알 수 있다.

## 5. 결론

본 고에서는 봄철 집중적으로 발생하여 국내에 심각한 영향을 미치는 황사 분진에 대응하기 위한 공기청정기술에 대해 살펴보았으며, 특히 전기집진 기술에 의한 황사 분진 제거특성에 대해 자세히 설명하였다. 그리고 그 내용을 요약하면 다음과 같다.

(1) 황사는 최근 발생일수가 급증하고 있는데, 황사의 크기분포는 약  $0.1 \sim 10 \mu\text{m}$ 이고, 평균 질량중위경은  $5 \sim 7 \mu\text{m}$ 이고, 주요 구성물질은 석영, 장석 및 점토 광물로 이루어져 있는 알카리성 물질이다.

국내의 경우 황사현상시의 TSP 농도가 평상시에 비해 약 2.2배나 높게 측정되었음을 알 수 있으며 황사 발생시 평균 농도는  $300 \mu\text{g}/\text{m}^3$  정도이다.

(2) 황사에 대응하기 위한 공기청정 기술로서는 원심집진, 여과집진, 전기집진 등의 방식이 사용될

수 있으나, 원심집진 방식은 미세황사에 대한 포집 효율이 낮으며, 황사의 평균 질량중위경이  $5 \sim 7 \mu\text{m}$ 로 큰 입자이어서 HEPA/고성능 섬유필터로 황사 제거가 가능하나 유지관리가 필요하다.

(3) 전기집진방식을 이용한 황사제거가 가능하며, AHAM규격에 의한 CADR(Clean Air Delivery Rate) 지수가 113으로 황사제거에 적절한 것으로 평가된다.

## - 참고문헌 -

1. Lee, M. H., E. J. Han, C. K. Shin, J. S. Han, and S. G. Kim, 1993, "Behaviors of Inorganic Components in Atmospheric Aerosols on the Yellow Sand Phenomena," J. KAPRA, Vol. 9, No. 3, pp. 230~235.
2. Quan, H., Y. Huang, M. Nishikawa, M. Soma, M. Morita, K. Sakamoto, Y. Iwasaka, and T. Mizoguchi, 1994, "Chemical Characteristics of Dust Particle in the Heavy Gust Broken Out at Gansu, China on 5th May 1993," Journal of Environmental Chemistry, Vol. 4, No. 4, pp. 857~861.
3. Jae-Keun Lee, Seong-Chan Kim, Hyung-Soo Noh, Xu-hui Dong, Yi-an Di, 2003, "Analysis of Yellow Sand Dust and Performance Evaluation of Plasma Air Cleaning Systems for Removing Yellow Sand Dust", Journal of Desert Research, Vol. 23, No. 3, May. pp. 316-321.
4. Jae-Keun Lee, Ju-Ho Ock, Seong-Chan Kim, Hyung-Soo Noh, Young-Chull Ahn, Yu-Jin Hwang, Chang-Gun Lee, Tae-Wook Kang, and Kam-Gyu Lee, 2004, "Design and Performance Evaluation of Plasma Air

- Cleaning Systems for Removing Yellow Sand Dust”, KJChE, Vol. 21, No. 1, pp. 177-181.
5. Beachler, S.D. and Jahnke, J.A. 1981, APTI Course 4/3 Control of Particulate Emissions Student Manual.
  6. Japanese Standard Association., 1989, “Measuring Methods for Dust Resistivity (with Parallel Electrodes) JIS B 9915,” Japanese Industrial Standard.
  7. Association of Home Appliance Manufacturers., 2000, “Method for Measuring Performance of Portable Household Electric Cord-Connected Room Air Cleaners : AHAM AC-1-2000,” AHAM Standard.
  8. 한국공기청정협회, 2003, “실내공기청정기 규격”, KACA-1998-01.