

분산형 전원이 설치된 계통에서의 수급제어시스템

1. 머리말

지난 몇 해 동안 전력시장의 자유화와 기술 개발에 의한 소형 발전기의 효율 향상 등에 따라 분산형 전원이 주목을 받고 있다.

분산형 전원의 대량 도입에 대해서는 기존 전력시스템에 있어서의 전력 품질의 저하, 운전관리 및 보호협조의 영향 등이 지적되고 있다. 그러나 도입의 리드 타임이 짧아 수요지역에 도입되는 분산형 전원의 장점을 유효하게 활용할 수가 있다면, 분산형 전원을 포함한 전력시스템 전체로서 이제까지의 시스템에 없는 새로운 메리트와 기능을 실현시킬 수 있는 가능성이 있다.

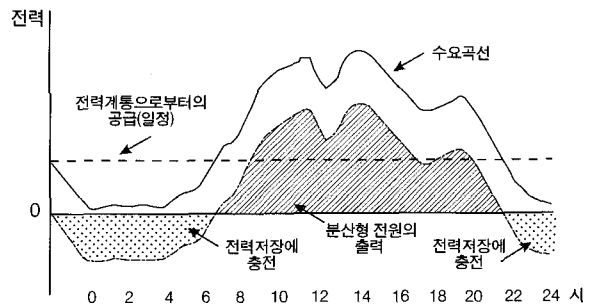
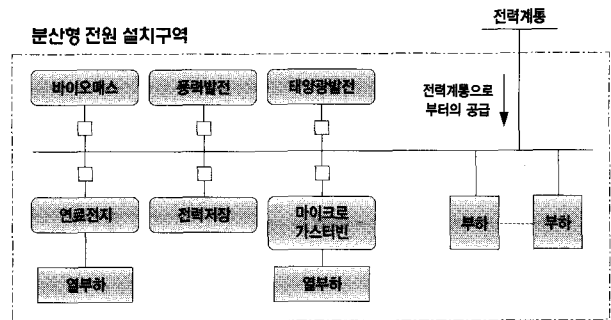
그러기 위해서는 분산형 전원의 대량 도입에 적합한 새로운 전력시스템의 운용 방법의 구축, 분산형 전원에 따른 계통 안정화와 효율적인 수급제어 등이 뒤따라야 할 것이다. 한편, 분산형 전원의 적용이 진전되는 가운데 분산형 전원의 제어기술에 관한 연구도 계속되어 오고 있다.

여기서는 이들 제어기술을 적용하여 분산형 전원이 설치된 구역의 수요에 대하여 분산형 전원에 의해 전원 공급을 제어하는 수급제어시스템에 관한 구상을 종합하여 그 내용을 소개한다.

2. 수급제어시스템의 목적

가. 수급제어

분산형 전원 설치 구역의 전력계통에 대한 전력공급을 일정하게 또는 지정된 수급 패턴으로 제어함으로써 전력계통의 부하 평균화에 기여하게 된다. <그림 1>에 분산형 전원 설치 구역과 수급제어 예를 표시하였다.



<그림 1> 분산형 전원 장치구역과 수급제어 예

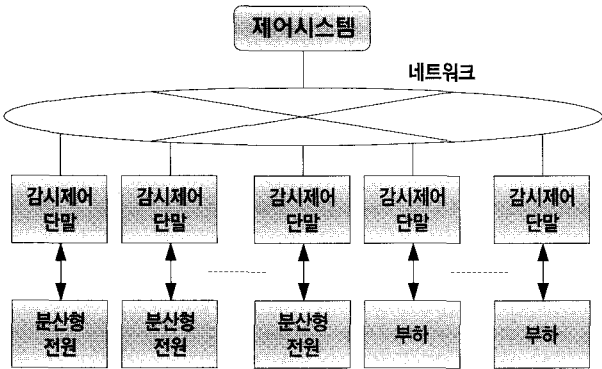
나. 분산형 전원의 효율적 운전

수급제어에 대응하는 분산형 전원의 운전 계획을 경제성, 에너지 효율을 고려하여 제어함으로써 분산형 전원의 효율적인 운용을 실현할 수 있다.

3. 수급제어시스템의 구성

수급제어시스템은 분산형 전원 설치구역 전체의 운용 계획과 감시제어를 하는 제어시스템, 그리고 각 분산형 전원에 대한 감시

제어를 하는 감시제어 단말로 구성된다. <그림 2>에 수급제어시스템의 구성도를 표시하였다.



<그림 2> 수급제어시스템의 구성도

가. 제어시스템

분산형 전원 설치 구역 내의 전력·열 품질과 더불어 신뢰성을 확보하여 제어 대상 구역 내의 수급제어를 하는 컴퓨터 시스템이다. <표 1>에 제어시스템의 기능 일람을 표시하였다.

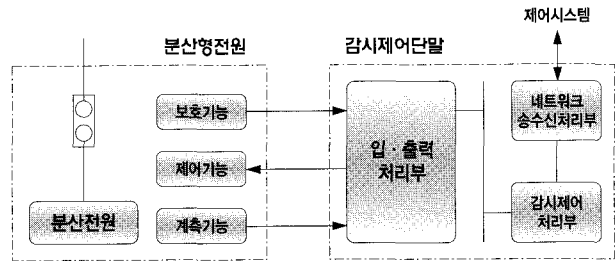
<표 1> 제어시스템의 기능

기능 항목	개 요
감시기능	분산형 전원의 운전 상태, 전력품질 등을 감시함
제어기능	수동 및 부하추정제어에 의거 계통의 운전제어를 함
기록기능	감시조작 메시지와 메시지 데이터 수집에 의거 보고서를 작성
운용계획기능	수요 패턴에서 구역 내의 전력·열 공급설비의 운용 스케줄을 작성
단시간 부하 변동 예측기능	현재의 운용 상태에서 단시간 부하변동을 예측하여, 부하추정제어의 출력 조정치를 결정함
정보관리기능	수집된 데이터에 의해 전체적인 에너지 효율 등을 분석하고 운용 데이터를 보전함
시뮬레이션기능	구역 수급제어 운용에서의 품질, 안정성 확보를 위한 운용 판단과 운전훈련을 실시할 수 있도록 함
구성제어기능	수급제어시스템의 운용과 고장 감시를 함
Web 배신기능	계통운용 관리자와 구역 내의 수용가에게 운용 상태 및 기록 데이터, 분석결과를 Web 배신함

나. 감시제어단말

분산형 전원 설치 개소와 수요 개소에서 필요한 계측항목, 고장·상태 표시를 수집하여 제어시스템에 송신한다. 또 제어시스템에서 운전/정지, 개폐기 On/Off, 출력 조정치 등의 제어 내

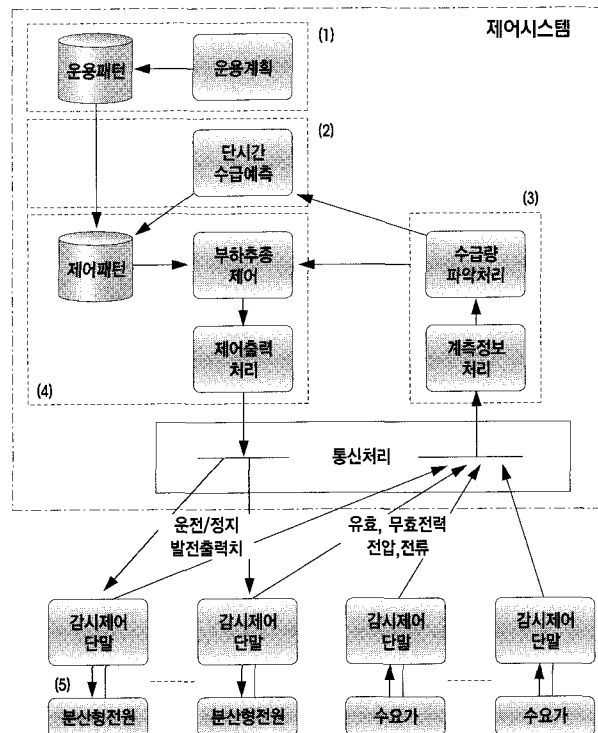
용을 수신하여 출력한다. <그림 3>에 감시제어단말의 구성을 표시하였다.



<그림 3> 감시제어단말의 구성도

4. 수급제어 방식

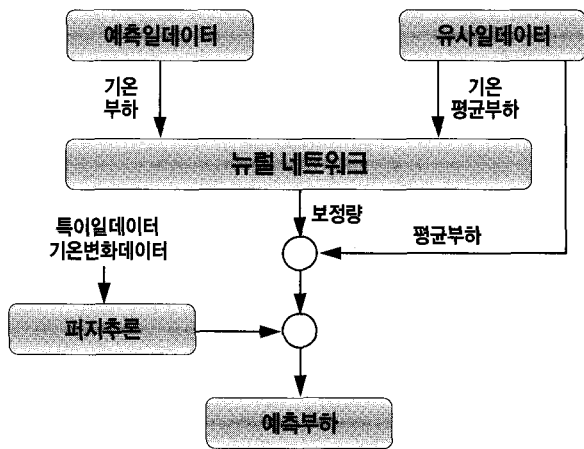
전력계통으로부터의 공급 패턴과 미리 예측한 부하 수요 패턴에서 작성한 분산형 전원의 운전계획 패턴에 따라 출력 제어를 한다. <그림 4>에 수급제어 방식의 개요를 표시하였다.



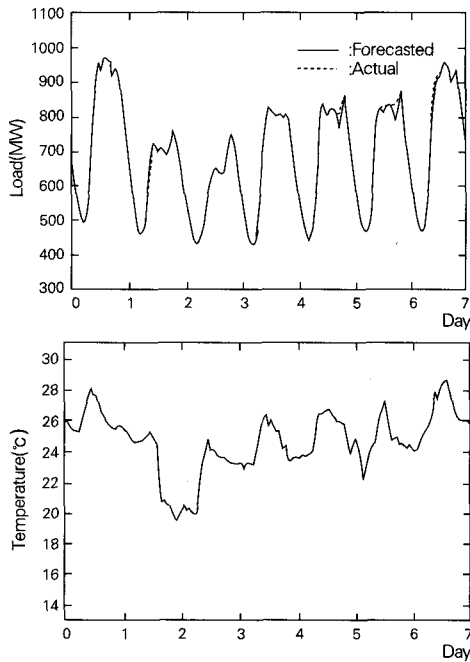
<그림 4> 수급제어 방식의 개요도

가. 운용 계획

이튿날(翌日)의 수요를 예측하여 경제적이고도 효율적인 분산형 전원의 운전과 예비 발전력 등의 공급 안정도를 고려한 운용 계획을 작성하고, 분산형 전원의 운전시간 및 부하추정을 하는 분산형 전원과 출력제어 패턴을 결정한다. 여기서 기후, 풍향·풍력, 일사량(日射量) 데이터 등에서 풍력발전과 태양광발전에 의한 발전을 예측한다. 또 분산형 전원의 효율 운전을 위해서 열 수요를 고려하게 된다.



〈그림 5〉 수요 예측의 처리 흐름



〈그림 6〉 예측 결과 예(기온이 급격히 저하했을 때)

수요 예측의 처리는 과거의 학습 데이터에 의거 학습이 완료된 뉴럴 네트워크에 대하여, 예측일의 기온·부하와 유사일(類似日)의 기온·평균 부하 데이터를 입력하여 보정량(補正量)을 구해, 그 보정량을 유사일 평균 부하에 더하여 예측 부하를 산출한다.

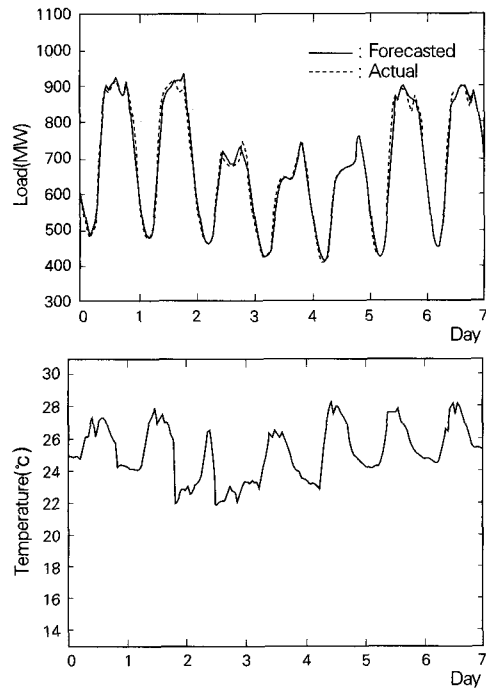
다만, 태풍이나 축제일 등 특별한 날의 기후 변화에 대해서는 Fuzzy 추론에 의거 보정을 한다. 〈그림 5〉에 수요 예측의 처리 흐름을 표시하였다. 〈그림 6〉과 〈그림 7〉에 예측 결과의 예를 표시하였다.

나. 단시간 수요 예측에 의한 운용 계획의 보정

운용 계획에 의거 작성한 운용 패턴에 대하여 현재의 수급량을 기초로 15분에서 3시간 후의 수급량을 예측하여 부하추정 제어에 사용하는 공급 목표치의 예측 정도(精度)를 향상시킨다. 또 단시간 수급 예측의 결과에서 부하 변동에 대응하는 발전 예비력이 부족할 경우에는 운용 계획을 보정(補正)한다.

다. 수급량 파악

각 분산형 전원과 각 부하의 유효전력, 무효전력, 전압, 전류 등의 계측치를 수집하여 구역전체의 수급 상황을 파악한다.



〈그림 7〉 예측 결과 예(특정일 골든위크 때)

라. 부하추정제어

부하추정제어는, 제어 목표인 전력계통으로부터의 전력공급 패턴과 일치시키기 위한 부하추정제어 대상 전원의 출력조정 정도(精度)를 향상시키는 것을 목표로 하고 있다. 운용 계획에 의한 출력 제어치와 실시간의 총 수요량 및 총 발전 전력량으로부터 부하추정 출력 조정치를 결정한다(그림 8) 참조. 여기서 제어 출력에 있어서는 분산형 전원의 출력 제어 응답과 네트워크의 전송 지연을 고려한다.

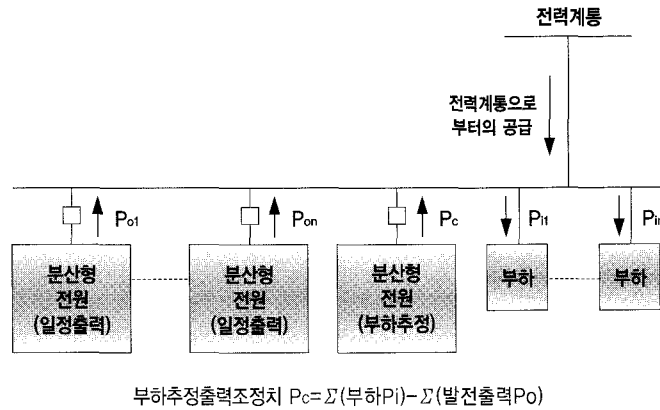
제어시스템의 기본적인 블록선도를 <그림 9>에 표시하였다. 여기서의 제어 대상은 마이크로가스터빈이며, 시뮬레이션에서는 1차지연계(系)로서 모델화한다. 제어계는 2중 루프를 형성하

고 있으며 내부 루프에서는 발전 전력, 외부 루프에서는 발전 전력량을 제어한다.

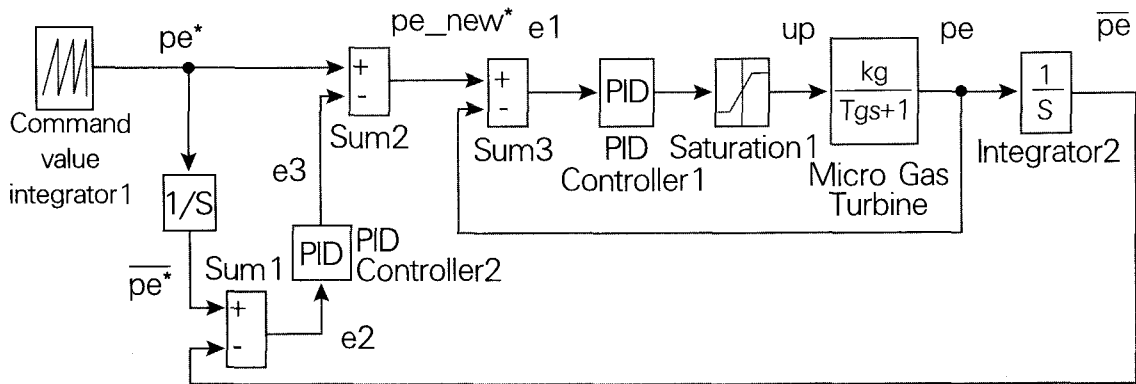
제어계의 개인은 극(極) 배치법에 의거 결정된다. 마이크로가스터빈이 2대의 경우의 블록선도(線圖)를 <그림 10>에 표시하였다. 우선 1대로 부하추정하고 허용 범위를 초과한 양에 대해 2대째로 부하추정을 한다. 이 제어기술을 확장하여 다시 여러 대의 분산형 전원이 접속되는 경우의 제어를 한다.

마. 분산형 전원 제어

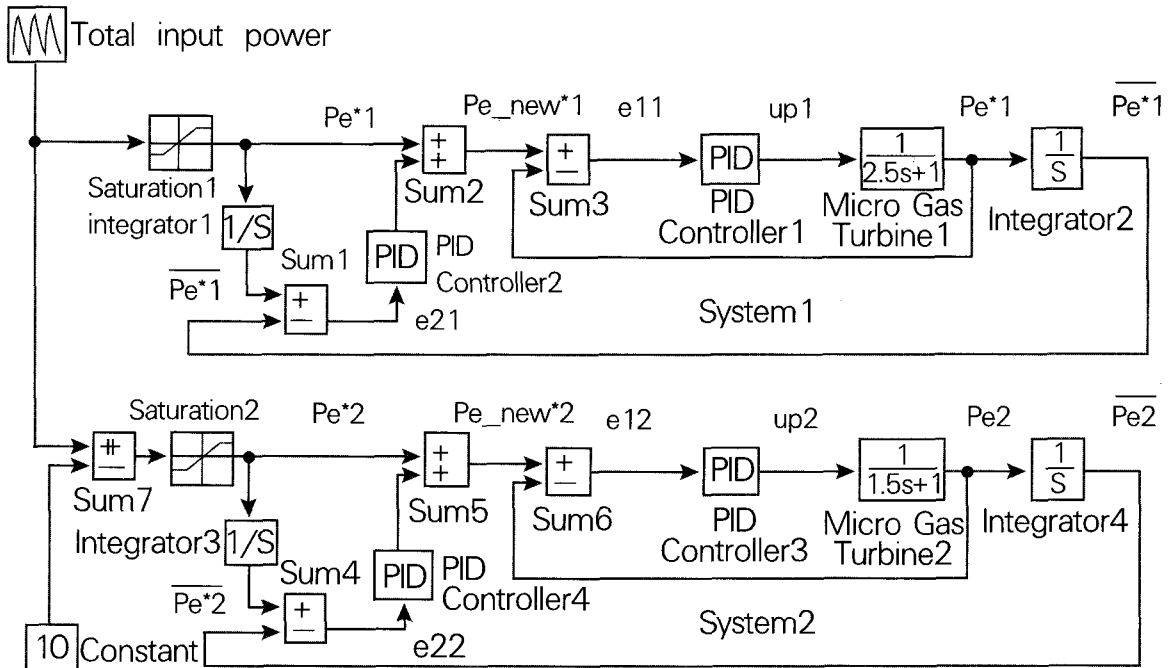
감시제어단말은 수급제어시스템에서 수신한 제어 정보에 따라 분산형 전원에 대하여 운전/정지, 출력조정 등의 제어를 한다.



<그림 8> 부하추정 출력조정치



<그림 9> 부하추정제어 블록선도(MGT 1대의 경우)



(그림 10) 부하추정제어 블록선도(MGT 2대의 경우)

5. 앞으로의 검토 및 과제

수급제어시스템의 실현을 위하여 검토해야 할 과제는 다음과 같다.

(1)수급 예측의 정도 향상

열을 포함한 수요 예측 방법의 정도(精度) 향상과 기후, 풍향·풍속, 일사량 데이터를 이용한 풍력, 태양광 발전의 발전 예측 방법.

(2)분산형 전원 운전/정지 계획

경제성을 위시하여 열을 포함한 에너지 효율을 고려한 분산형 전원의 운전/정지 계획의 최적화 방법.

(3)부하추정제어

이미 개발된 PI제어를 이용한 부하추정제어 방법을 기초로 계통 파라미터의 변환에 대하여 제어 게인의 변경 등을 자동적으로 하는 적응제어 방법.

(4)모빌 에이전트 기술의 적용

분산형 전원 및 부하의 신증설에 유연하게 대응할 수 있는 모빌 에이전트 기술을 적용한 제어시스템의 구축. 모빌 에이전트는 실행프로그램 자신이 분산 배치된 계산기 간을 자율적으로 이동하여, 이동상대의 계산기상에서 처리하는 방식이다.

6. 맺음말

이 시스템을 실현함으로써 분산형 전원의 효율적 운용과 전력의 안정 공급을 위한 기여가 가능하게 될 것으로 생각된다. 앞으로 고객 요구에 충족하는 신뢰성 높은 시스템의 실현을 위해 진력해 나갈 것이다.

●이 원고는 일본 『明電時報』의 내용을 번역하여 전재한 것입니다. 본고의 저작권은 (株)明電舎에 있고, 번역 책임은 대한전기협회에 있습니다.