

IBC 내진기준 소개 및 해설



저 자 : 한상환, 김장훈, 김진구, 오영훈, 이
한선, 정재철, 홍순조
출판사 : 태림문화사
출판일 : 2003년 6월 20일
정 가 : 15,000원

이 책은 2000년에 발간된 International Building Code(IBC 2000) 중 하중조합부분과 내진 설계 부분의 내용과 각 항목별 해설내용을 담은 것입니다. 우리나라에서는 1988년에 처음으로 내진 기준이 제정되었는데, 이는 미국에서 1978년에 만들어진 ATC 3-06 기준을 기초로 개발된 것입니다.

현행 기준들은 대부분 설계지진하중에 대한 인명보호를 그 목표(Performance Objective)로 하고 있습니다. 하지만 최근에는 한가지의 목표가 아닌 여러 개의 성능목표를 만족할 만한 성능기반설계(Performance Based Seismic Design)방법들이 개발되고 있으며, 이는 이제 내진공학 분야의 세계적인 추세라 할 수 있습니다. IBC 2000의 내진설계 기준은 성능기반 설계법을 완전히 수용하고 있지는 않지만, 하중산정에서 최대지진(Maximum Considered Earthquake)과 설계지진(Design Earthquake)을 고려하므로 기존 기준들에 비하여 성능설계를 향해 한 단계 발전한 기준이라 할 수 있습니다. 기존의 내진기준과 유사한 부분도 있으나 많은 부분이 발전되었고 새로 제안되었습니다. 본 번역서를 통하여 그간 발전된 내진공학의 결정체인 IBC 2000 기준을 소개함으로써, 우리나라의 내진설계분야의 발전에 조금이나마 보탬이 되고자 하였습니다.

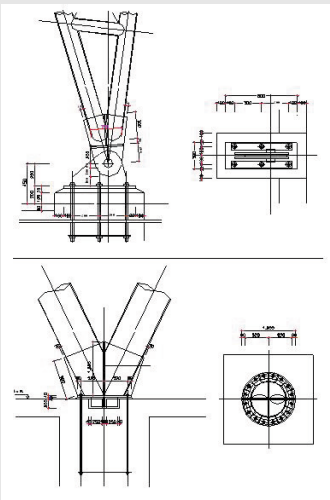
포스트 텐션 바닥시스템의 설계



저 자 : Bijan O. Aalami, 정광량 편저
출판사 : 태림문화사
출판일 : 2003년 10월 25일
정 가 : 15,000원

포스트텐션(Post-Tensioning)공법은 최근에 급격한 성장을 보이고 있는 신기술 시공법이라 할 수 있다. 아직까지 국내에서는 PT 바닥시스템이 보편적으로 사용되는 실정은 아니나 미국과 같은 선진국에서는 주택에서부터 초고층 건물에 이르기까지 RC 건축물에 널리 사용되고 있으며 국내에서도 점차적으로 Flat slab의 장점과 PT 바닥 시스템의 구조적 효율로 인해 관심이 커지고 있다. 이 책은 총 4개의 장과 3개의 부록으로 구성되어 있다. 1장에서 PT의 개념과 일반적인 사항에 대한 설명을 하고 있으며, 2장과 3장에 걸쳐 포스트텐션 바닥슬래브의 설계 및 시공에 관한 고려사항을 설명하였다. 4장에서는 지금까지 설계한 포스트텐션 바닥슬래브의 국내 적용사례를 수록함으로써 실제 설계에서부터 시공에 이르기까지의 구체적인 사항들과 경제적 분석을 하였다. 부록으로 ADAPT에서 제시하고 있는 계산식 예제와 해석 프로그래밍 예제를 실었으며 시공 디테일과 사진을 마지막에 첨부하였다. PT 바닥시스템 구조는 자칫하면 어렵과 까다로운 것이 될 수도 있다. 본서는 구조기술자 뿐 만이 아니고 시공분야와 의장계획에 종사하는 사람들에게 PT 개념에 대해 쉽게 접근하길 바라는 마음이다. 끝으로 본서를 활용함으로써 PT 바닥시스템 구조에 대해 좀 더 자유롭게 사용하는 데 도움이 되고자 한다.

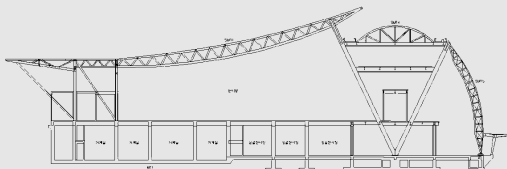
Cover Story



트러스 하부 디테일

창원 컨벤션센터

본 구조물은 경상남도 창원시 두대동에 위치한 연면적 41,232.81㎡의 문화 및 집회시설(전시장, 집회장)로서 지상 6층 규모의 철골구조이며 크게 전시장과 사무동, 주차장으로 구성되어 있다. 지진하중에 대해서는 동적해석을 수행하였고 바람하중에 대해서는 풍동실험을 통하여 안정성을 확인하였다. 특히, 구조물이 정형화되어 있지 않아 각 부재와 부재간의 접합부 설계를 신중히 고려하였다.



본 구조물의 특징은 다음과 같다.

1. 전시장 지붕 : H형강과 원형강관에 지지된 역삼각형 입체트러스구조
2. GLASS HALL : 원호형태의 원형강관 트러스 구조
3. 사무동 : H형강을 이용한 철골구조