

# 개수로/비만관 유량계를 중심으로 한 유량계

글 \_ 백흥규 (주)우진 Flowtech 대표이사



## 1. 서론

배관, 하천 등에 흐르는 물, 폐수, 기름 등 유체의 양을 측정하는 유량계의 개념, 유량계의 종류에 대해서 설명하고 수도, 공업용수, 폐수 등의 물의 양을 측정하는데 가장 경제적이고, 정도가 좋은 전자유량계와 근래에 들어 환경부에서 하천 수질 개선을 위해 계획 중인 한강 유입수의 측정과 폐수처리장 및 종말 처리장의 유입수, 배출수의 측정용으로 설치되는 개수로/비만관 유량계와 개수로/비만관 유량계 중에서 정도가 가장 좋고, 사용하기 편리한 전자식 개수로/비만관 유량계에 대해 설명하고자 한다.

## 2. 유량계의 개념

유량계(流量計)란 유체(流:Fluid)의 양(量:Quantity)을 측정하는 계측기(計:Meter)를 말하며, 영어로는 Flowmeter라고 한다. 여기서 유량계를 Fluid(유체) Meter라 하지 않고 Flowmeter라고 하는 것에서 보는 바와 같이 유량계의 첫 자(유)는 유체가 아니라 흐른다는 뜻이다. 다시 말하면 유량계는 유유량계(流流量計)의 의미로 흐르는 유체의 양을 측정하는 계측기이다. 따라서 뒷박, 용기, 병과 같이 정지된 액체의 양을 측정하는 부피 측정 용기는 유량계가 아니다.

유체란 물과 같은 액체, 증기·공기와 같은 기체를 말하며, 4, 5항의 유량계는 주로 물을 측정 대상으로 하는 유량계이다. 흐른다는 것은 배관, 하천, 관거 등에서 운동 에너지를 가지고 유체가 이동하는 것을 말한다. 수도와 같이 배관에 흐르는 유체는 펌프 등에 의해서 가압되어 운동에너지가 발생하며, 이 가압에 의하여 유체가 흐른다. 그러나 하천, 관거, 개수로 비만관에서 흐르는 운동 에너지는 가압에 의해서 발생하는 것이 아니라, 위치 에너지의 차, 즉 수면 경사에 의해서 흐른다. 그러므로 수로의 설계, 유량계의 이해에서 이 운동 에너지를 이해하는 것이 상당히 중요하다.

## 3. 유량계의 종류

유량계의 분류 방식은 목적에 따라 여러 가지 방식이 있으나, 여기에서는 계량코자 하는 유체의 전량을 측정하느냐, 일부만 측정하고 나머지는 추정하여 계량하느냐 하는 측정 대상 크기에 따른 분류 방식과 흐르는 운동에너지를 이용하여 측정하느냐(따라서 압력 손실이 발생), 흐름에 에너지를 삽입하느냐(반드시 에너지가 필요)에 따라 분류하는 두가지 방식을 소개한다.

### (1) 측정 Sample 크기에 따른 분류

유량측정 대상이 배관에 흐르는 전체의 유체이므로 이 전체를 측정대상으로 하는 (1)측정관식 유량계와 측정대상은 전체의 유체이지만 경제적인 이유에서 배관내의 어느 부분의 유속을 측정하여 전체 평균 유속으로 추론하는 (2)삽입식 유량계와 주 배관 내에 오리피스와 같은 차압 발생장치를 설치하고, 차압 발생장치의 상·하류를 연결하는 분류관(By-pass관)을 설치하면 주배관 유량과 분류관 유량은 선형적 관계를 가지므로 분류관에 소형 유량계를 설치하여 전체 유량을 추론하는 (3)분류식 유량계로 분류하는 방법으로 그림 1)과 같다.

### (2) 에너지 추출식과 에너지 첨가식 유량계

배관에 유체가 흐르기 위해서는 에너지 있어야 한다. 즉 배관에 흐르는 유체는 운동에너지를 갖고 있다. 이 분류 방식은 배관에 흐르는 유체의 양을 측정하는 유량계가 이 유체 운동 에너지를 사용하느냐 또는 외부에서 에너지를 첨가하여 작동시키느냐에 따라 분류하는 방식으로 그림 2)와 같다.

따라서 배관에 흐르는 유체의 에너지를 이용하는 유량계인 에너지 추출식 유량계는 유량계를 지난 후에는 운동 에너지가 작아져서 반드시 압력 손실이 발생하며, 고전적인 재래식 유량계로 전기가 없어도 작동이 되는 수도미터 등이 여기에 속한다. 현대의 유량계는 디지털 표시, 전송의 목적으로 전원이 필요한 경우가 대부분이

지만 유량 측정을 위한 작동시에는 전기가 필요 없게 된다. 에너지 첨가식 유량계는 외부에서 첨가한 에너지로 작동하는 유량계이며, 근대적인 유량계이다. 에너지 추출식은 다른 기능을 위해서 에너지가 필요할지 모르나, 이 에너지 첨가식 유량계는 전기가 없으면 작동이 되지 않는다. 이 유량계는 원리적으로는 압력 손실이 발생치 않으나, 정도 향상 혹은 다른 목적 때문에 압력 손실이 발생할 수 있다. 에너지 추출식인 차압식 유량계는 2000년 이상의 역사를 가지고 있으며, 현재에도 가장 많이 설치되어 있다. 베르누이 원리를 이용한 것으로 차압을 측정하여, 유량으로 환산하므로 유량과 차압(신



그림 1) 측정관식, 삽입식 및 분류식 유량계

호 또는 지시)이 직선적 관계가 아니라, 포물선 관계로 소유량에서 오차가 크고 최소/최대 유량비가 작고 아날로그 유량계이며, 오차가 최대 유량의 %로 표시된다. 아직도 순시유량(제어)용으로 많이 사용되고 있으나, 거래용으로 바람직하지 않고, 순시유량 계측도 최소/최대 유량비가 3 정도로 작아 와유량계로 대체되고 있다. 에너지 추출식인 펄스 유량계는 거래용으로 가장 많이 사용되고 있다. 용적식 유량계는 온도, 점도, 차압에 따라 오차가 다르지만 차압이 기준이하이면 유량계를 잘못 사용해도 큰 오차는 발생치 않으므로 가장 많이 사용되어 왔다. 터빈 유량계와 와유량계는 추론식 유량계로 배관 조건, 정류 상태 등에 따라 큰 오차가 발생할 수가 있으므로 사용, 선정 시 배관 조건, 유량범위, 점도 등에 주의를 요한다.

에너지 첨가식 유량계는 현대적인 유량계로 가격이 고가이고, 아날로그 유량계이지만 고급 기술을 이용하여 정도가 좋다. 화학 반응, 질량거래 등 측정 목적이 질량인 경우에는 질량유량계가 바람직하나, 질량유량계는 원리상에는 압력손실이 없지만 정도 향상 목적으로 압력손실이 커 고점도 액체는 부적합하며, 진동에 약하며-제조업자는 진동에 강하다고 하나, 원리상 진동에 약한 것을 강하게 보강했다는 뜻이며, 원리적으로 약하다-계측 요소들 금

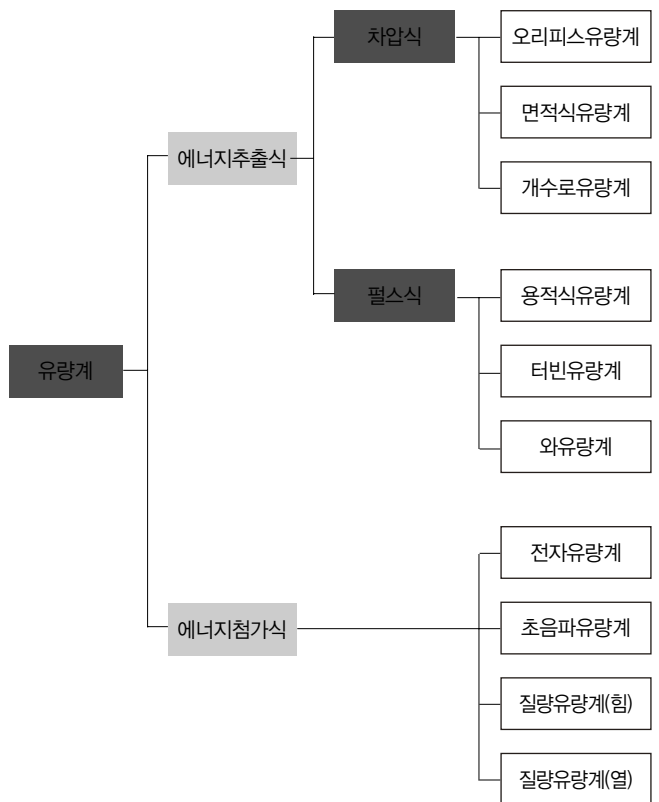


그림 2) 에너지 추출식 및 에너지 첨가식 유량계

속의 탄성에서 발생시키므로 온도의 제약을 받는다.  
 초음파유량계가 미래유량계로 바람직하나 시간차 방식은 고형물질이 포함된 유체에 약하고, 도플러식은 고형 물질 포함 유체의 측정이 가능하지만, 삽입식과 같이 유체 내를 이동하는 고형 물질의 속도를 측정하므로 오차가 크다.  
 전자유량계는 페러데이 원리를 이용한 유량계로 유전체(전기가 흐르는 유체)만을 계측할 수 있다는 단점은 있으나, 고형 물질이 포함된 유체 측정, 압력 손실이 없다는 것, 초음파 유량계에 비해 정도가 높다는 이유로 폐수, 물, 산, 알칼리 등의 계측에 가장 많이 추천되는 유량계이다.

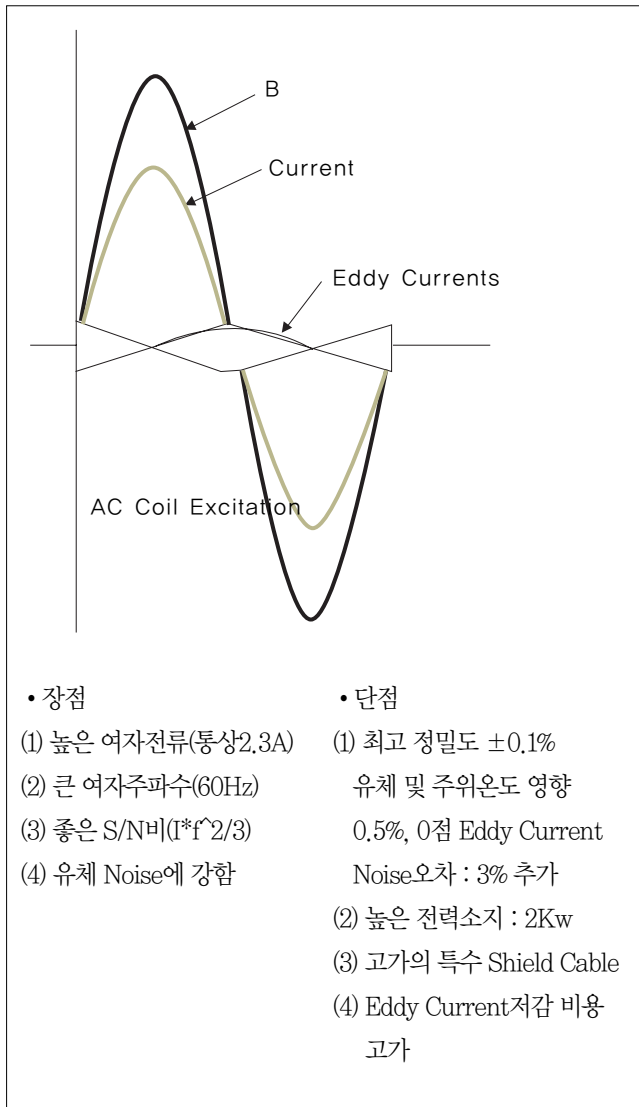


그림 3) AC 전자 유량계 - 최초의 상용전원 여자

#### 4. 전자유량계

##### (1) 재래식 전자유량계

전자유량계는 유량계 몸체에 원형 코일을 설치하고, 유량계 몸체 밖에서 자장을 발생시킨다. 이때 유전체가 이동하면 수직 방향으로 유속에 비례하는 기전력이 생기며 이 기전력으로 유량을 측정한다. 이 기전력을 계측하기 위해서 몸체 속으로 전극이 삽입되어 있으며, 상기에서 발생한 기전력이 몸체로 누전되지 않도록 몸체 내부에 절연체로 라이닝되어 있다.  
 이러한 구조 때문에 또한 많은 단점이 있다. 첫째, 전자유량계는 근본적으로 전기적 노이즈에 약하다. 변압기, 펌프, 전기분해공장 등의 근처에서는 사용할 수가 없다. 둘째, 전자유량계는 자장을 발생하는 전원으로 초기에는 AC를 사용하였다. 그러나 다음의 그림 3)과 같이 출력신호는 양호했으나, 외부 온도 영향이 크고(0.5%), Zero Drift가 크고(3%), 전기소모가 크다. 그래서 직류 전원을 사용하여 상기의 단점도 없애고, 정정도도 향상시켰으나, 그림 4)와 같이 S/N비가 작아 전자유량계의 장점인 고형물질 포

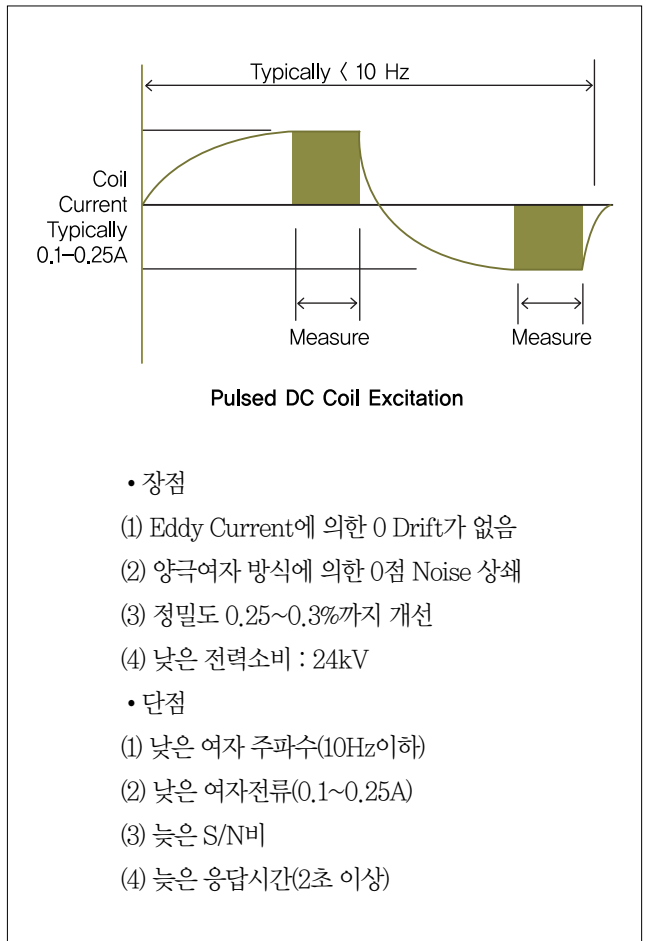


그림 4) DC 전자유량계 - Pulsed DC여자

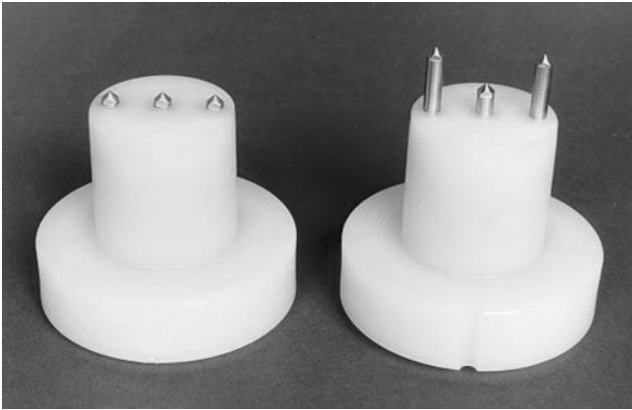


그림 5) Delta형 유량계 센서

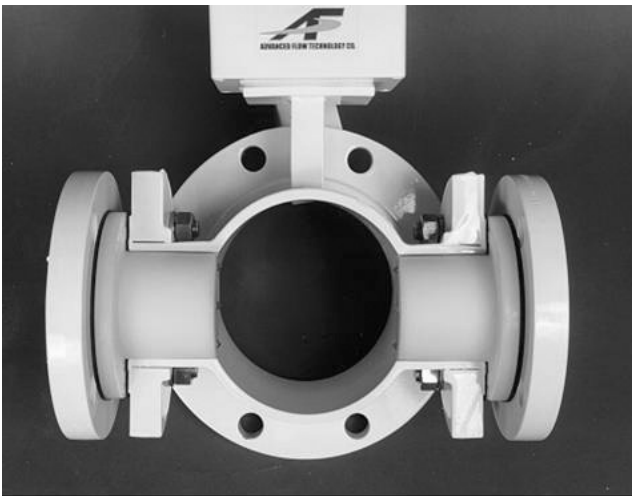


그림 6) 혁신적인 전자유량계

함 유체의 측정이 어려워져서 제조업체마다 이것을 해결하기 위해 고가 대체품을 제작하고 있다.

셋째, 전자유량계는 라이닝에 조금의 상처만 있어도 누전되어 측정이 불가능하고, 전극과 몸체의 절연 부분에서 Leak가 자주 발생하며, 이와 같은 고장의 수리는 제조자밖에 할 수가 없었다. 그래서 라이닝의 마모를 방지하기 위해 고품질 물질의 양에 따라 최대 유속의 제한을 요구했다. 넷째, 전자유량계는 몸체 외부에서 발생시킨 자장을 내부에 침투시키어야 한다. 그러나 몸체가 강자성체인 강관이면, 침투도 힘들고, 자장분포가 왜곡된다. 다섯째, 전자유량계는 코일이 몸체에 부착되어 있어 진동에 약하다. 여섯째, 대부분 전자유량계는 센서와 변환기 사이에 고가의 특수 전선을 필요로 한다. 이와 같이 재래식 전자유량계는 초음파 유량계와 비교하여 많은 장점이 있음에도 불구하고, 위와 같은 단점이 있다.

## (2) 혁신적인 Delta형 전자유량계

Delta형 전자유량계는 재래식 전자유량계와 마찬가지로 동일한 페러데이 원리를 이용하고 있으나, 그림 5)와 같이 Capsule형 센서에 여자코일, 전극, 접지극, 기준코일을 삽입하여 Plastic소재로 완전히 Molding시켜 그림 6)과 같이 유량계 몸체에 설치하였고, 센서의 고정은 누구나 사용할 수 있는 표준 플렌지를 사용하였다. 이와 같이 재래식 전자유량계에서 유량계의 외부에 코일을 설치 자장을 만드는 대신에 코일을 유량계 내부에 설치하여, 재래식 전자유량계의 모든 단점을 한꺼번에 제거한 혁신적인 제품이다.

이 전자유량계는 여자코일, 전극, 접지, 기준코일을 1개의 센서로 만들어 몸체 내부에 설치하였으나 내식, 내열, 내수가 가능한 소재와 구조로 한 개의 고체와 같이 만들어 표준 플렌지로 설치했지만, 삽입식 유량계가 아니라 재래식보다 더 합리적으로 단면적의 평균유속을 측정한다.

이와 같이 Capsule모양의 센서를 몸체 내부설치로 전자유량계의

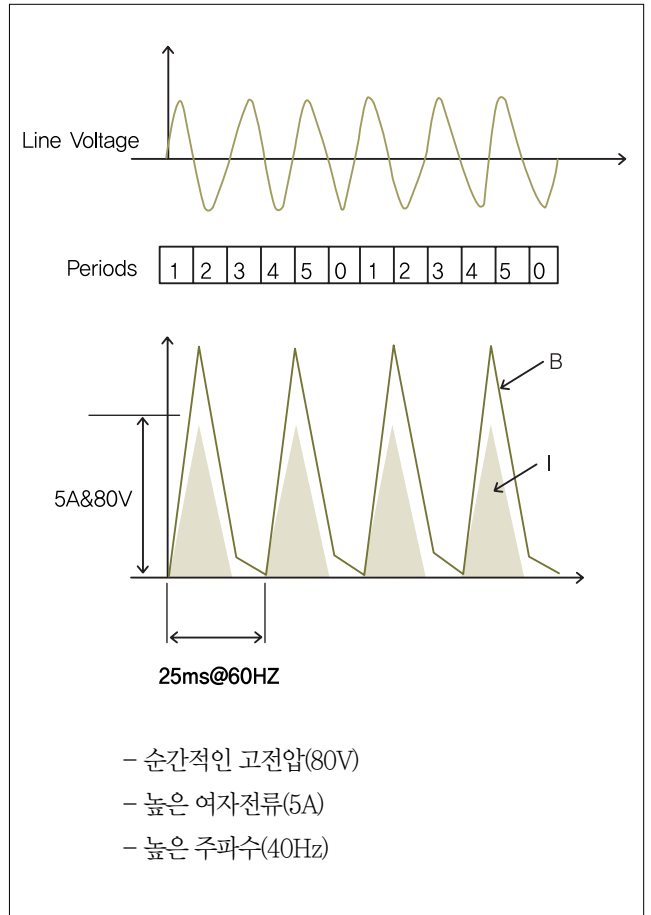


그림 7) Delta형 여자 - 단국 Delta형 전원

고장의 큰 원인인 라이너가 필요 없고, 전기적·기계적 노이즈에 강하고, 센서를 누구나 쉽게 조립 분해가 가능한 구조이므로 유량계를 배관에 설치한 상태로 내부 청소가 가능하고, 보수 유지가 가능하다.

Delta형 전자유량계는 그림 7)과 같이 Delta형 여자전원을 이용하여, 재래식 전자유량계의 모든 단점을 없애고, 그림 3)과 그림 4)의 AC, DC 전자유량계의 장점만을 가지고 있다.

재래식 전자유량계와 같이 유전체만을 계측하는 것은 동일하나 S/N비가 커서 유전율 0.08 $\mu$ S/cm의 순수에 가까운 유체를 계측하고, 센서가 유량계 내부에 설치되므로 자장이 내부에서 발생하여 유량계 몸체가 자장을 차단하기 때문에, 계측자장이 강해져 계측정도가 훨씬 향상되었다. 재래식 전자유량계에서 자장이 유량계 몸체 밖에서 만들어지므로, 유량계 재질을 비자성체로 만들어야 하고, 외부 전기 노이즈에 약한 것 등의 제약 요소가 없어졌다.

Delta형 유량계는 복수형 센서를 사용하면, 1개의 센서가 고장 나더라도 정류가 잘되어 있으면, 나머지 1개로 기능이 대체되며, 정류상태가 좋지 않더라도 정도가 약간 떨어져서 나머지 1개가 자동적으로 대체 수행한다. 또 여러 개의 센서를 설치해 놓으면, 고장 시 배선의 교체로 새로운 유량계와 동일하게 작동된다.

## 5. 개수로/비만관 유량계

### (1) 개요

일반적으로 액체 유량계측에서의 유량계는 산업용으로 발전하여 왔으며, 따라서 대부분이 만관 상태의 가압상태에서 흐르는 유체의 측정용이 대부분이었다.

그러나 공해측정, 수자원 절약이 중요한 문제로 제기됨에 따라 공장폐수의 측정, 생활 폐수의 측정, 하천의 유입수 측정과 농업 용수의 측정에서는 개수로 유량 계측 또는 비만관의 유량계측의 필요성이 대두하게 되었다.

구체적인 측정 장소는 하천 및 하천 유입수로, 농업 용수로, 발전소의 유입수로 및 방수로, 상하수도의 유입수로 및 방수로, 공장의 폐수로, 폐수처리장의 유입수로 및 배수로 종말 처리장의 유입수로 및 방수로 등이 있으며, 수로의 모양에는 그림 8)과 같이 원형관 사각관, 삼각관, 사다리꼴, 부정형의 여러 형태가 있다.

따라서, 개수로 비만관 유량계는 별도의 계측기기가 아니라, 유체의 흐름이 경사수면차의 위치 에너지에 흐른다는 동일한 원리의 기기이며, 다면 개수로의 단면이 원의 일부라는 점만 다르다.

특히 이번에 정부에서 하천수의 수질 개선을 목적으로 하천 유입수 관거 개선 및 유입수 계량기 공사를 실시하게 되어, 개수로/비만관 유량계의 품질 및 정도 보증이 중요한 문제로 대두하게 되었다.

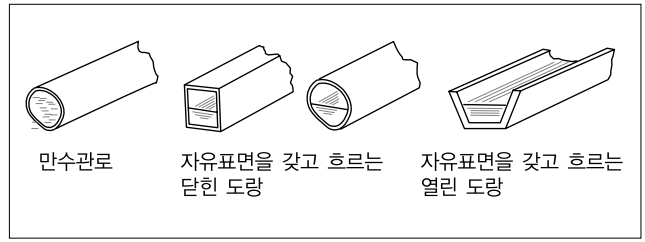


그림 8) 개수로 유량계의 형태

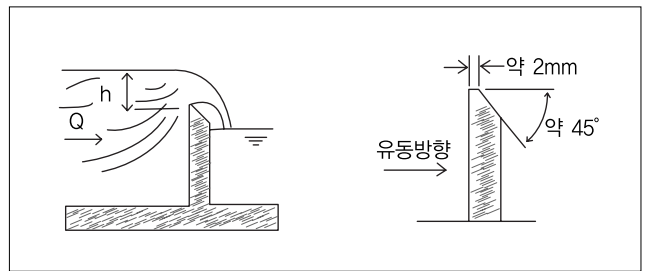


그림 9) 웨어식 개수로 유량계의 원리, 구조, 웨어판

었다.

따라서 여기에서 개수로 유량계의 정의, 종류, 종류별 특성/제한 사항, 선정 방법 등을 소개하고 환경관리공단에서 요구하는  $\pm 2\%$ 의 계량정도를 달성하기 위해서는 유속/수위 측정 연산 방식만이 가능하다고 판단되고, 이 중에서도 고형물질이 포함된 폐수, 오수 측정에 가장 적합하다고 판단되는 페르테이 원리를 이용한 전자(電磁)식 유속/수위 연산 개수로/비만관 유량계의 특성 및 규격에 대해서 자세하게 설명하고자 한다.

### (2) 개수로/비만관 유량계의 종류

개수로/비만관 유량계의 원리상 분류방식은 여러 가지 방식이 있겠지만 크게 (1)웨어식 유량계, (2)플룸식(Flume)식 유량계, (3)유속/수위 연산식 유량계, (4)평균유속 공식법 유량계로 분류할 수 있다.

#### ① 웨어(Weir)식 유량계

웨어식 유량계는 위의 그림 9)와 같이 수로에 낙차를 만들어 낙차 댐(웨어 판)의 상부와 자유 수면을 갖는 상류 수위와의 차이(수두)에 의하여 웨어에 흐르는 유속이 결정되며, 웨어의 모양이 결정되면 이 수두에 의하여 유동 단면의 면적이 결정되므로, 수두의 계측만으로 개수로 유량을 측정할 수가 있다.

웨어 판의 유동 단면에는 60° 삼각형, 직각 삼각형, 사각형 등의 모양이 있다.

웨어식은 상류에 자유수면을 형성해야 하고, 하류는 자유낙하를 만들어 장애를 만들어서는 안되는 것이 기본 원리이고, 웨어 판의 구조 가공이 정도에 많은 영향을 준다. 즉 웨어판의 상부는 날카로운 날이 세워져 있어야 하며 이 점에서 떨어지는 낙수는 넓은 판을 이루면서 떨어져서 항상 이 낙수판의 하부는 대기가 들어 있는 공간을 이루어야 한다.

따라서 어떠한 구조, 유동이라도 결과적인 상태가 낙수판과 낙수판 밑의 공간이 이루어지지 않으면 유량계가 아니다.

그러므로 평탄한 하천에 흐르는 개수로 유량계 또는 비만관 유량 측정에는 불가능 하며, 맨홀 또는 하천에 낙차를 만든다고 해도 많은 강수량 등에 의하여 유량이 많아지면 하류의 흐름에 장애가 발생하여, 기본적인 원리에서 큰 오차를 발생시킨다.

### ② 플룸식유량계

플룸식유량계는 관로용 유량계인 벤츨리관을 개수로로 응용한 벤츨리 플룸이 그 발상이며, 이 벤츨리 플룸을 지속적으로 개선하여, 오늘날 가장 많이 사용되고 있는 실용적인 파살 플룸 개수로 유량계로 발전하여 ASTM, JIS 규격이 되었다.

플룸식 개수로 유량계는 아래의 그림 10)과 같이 수로의 단면을 좁게 하여 축류상태를 만들어, 축수 부분에서 유속을 빠르게 하고, 하류에서 흐름에 저항을 받지 않도록 하는 것이 기본 구조로 하며, 상류의 수위를 측정하여 개수로 유량을 구하는 방식이다. 플룸식 유량계도 상류에는 자유수면이 형성되어야 하고, 축류부 하류는 낙차가 없는 것으로 생각되지만, 하류의 흐름에 저항을 받아서는 안되므로 축수부의 수위는 상류부의 수위의 50~80% 보다 작아야 한다. 예를들면, 하류에 역류 또는 흐름이 늦어져 Back Pressure가 발생하면 안되므로, 걸보기에는 웨어식 유량계보다 원리적으로 나은 것 같으나 비슷한 조건이다. 하류에 충

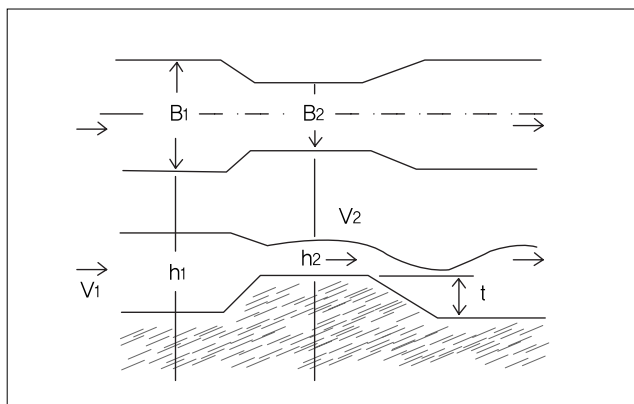


그림 10) 플룸식 개수로 유량계

분한 낙차가 있는 경우에는 상류부의 수위(h)만으로 개수로 유량(h의 3/2승과 비례)이 구해지며, 충분한 낙차가 구해지지 않으면 상류와 하류의 수위가 측정되어야 한다.

그러므로 평탄한 하천에 흐르는 개수로 유량계 또는 비만관 유량 측정에는 불가능하며, 맨홀 또는 하천에 축수부를 만든다고 해도 많은 강수량 등에 의하여 유량이 많아지면 하류의 흐름에 장애가 발생하여, 기본적인 원리에서 큰 오차를 발생시킨다.

### ③ 유속/수위 연산식 유량계

유속/수위 연산식 유량계는 유동단면의 평균 유속과 수위의 측정에 의하여, 1차적으로 수위에서 유동 단면적을 계산하고, 2차적으로 평균 유속과 유동 단면적을 곱하여, 유량을 계산하는 유량계(물론 1, 2 차의 구분 없이 동시에 계산되나, 이해를 돕기 위해 1, 2차로 구분)로 수학적으로 계산하므로 가장 정확하고, 웨어식이나 플룸식 개수로 유량계에서 요구하는 상류의 자연수면, 하류의 낙차 유량계 내부 벽면의 청소 요구가 없으므로 사용에 가장 편리하고, 개수로 유량계(그림 11)는 물론 비만관 유량계(그림 12)로도 사용하기에 적합하고, 수% 내의 정도로 측정하기 위해서는 이 방법 밖에 없지만, 이 방법에도 센서의 선정, 수위계의 선정 등에 주의 하지 않으면 다른 개수로/비만관 유량계와 같이 정도가 나빠질 수 있다.

개수로/비만관 유량계의 종류를 분류하는 방법에 따라서는 잠수식 유량계, 유속 면적법, 만관유량계 사용방법 등으로도 분류하

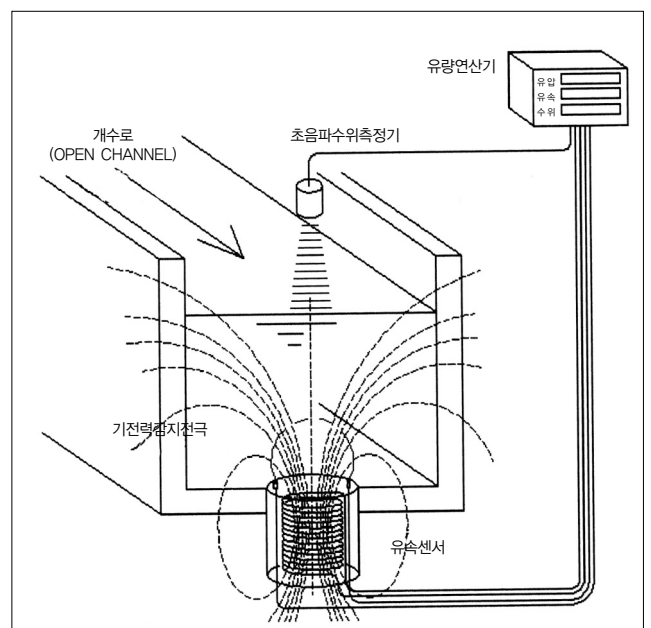


그림 11) 유속/수위 연산식 개수로 유량계

나, 다른 센서를 이용하여 유속을 측정하고, 면적에서 유량을 연산한다는 방법은 전부 유속/수위 연산식 유량계로 분류했다. 유속/수위 연산식 유량계는 센서의 선정에만 주의하면, 다른 개수로/비만관 유량계와는 다르게 계량부분에 요구되는 상류의 자유수면은 물론 하류부분의 자유흐름의 요구도 없고, 역류량 측정, 만관 유량 측정을 동시에 할 수 있으므로 사용에 편리하고, 측정 정도도 가장 높게 측정할 수가 있다.

④ 평균 유속 공식법 유량계

상류의 수면이 안정되어 있고, 유속이 상류 저수조의 수두에 의해서 발생한다는 가정하에 수두에 의해서 유속, 유동단면이 결정되므로 개수로 유량을 계산하는 방법이다.

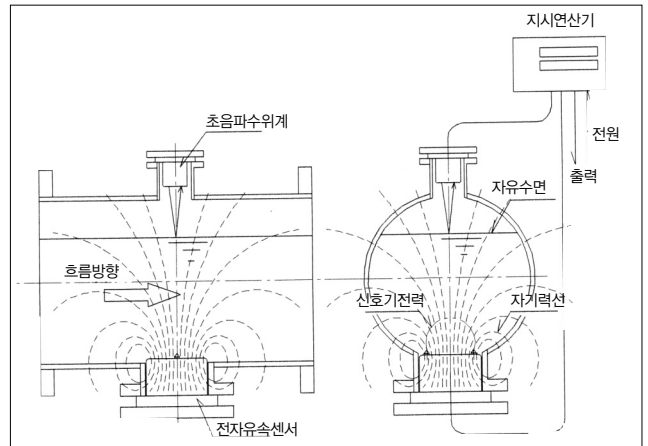


그림 12) 유속/수위 연산식 비만관 유량계

방식	수로구조	소요낙차	상류조건 하류조건	유체구성	유속측정	정도
웨어식	특수구조	큰 낙차	자유수면 큰 낙차	부유물이 없을 것	차압식	나쁨
파살 플롭식	특수구조	작은낙차	자유수면 자유흐름		차압식	나쁨
유속수위 (전자식)	요구없음	불필요	요구없음	요구없음	단면유속	1~2%
유속수위 (시간차)	요구없음	불필요		청결유체	선유속	중
유속수위 (도플러)	요구없음	불필요		불결유체 침전장애	점유속	중
유속수위 (삽입식)	요구없음	불필요		청결유체	점유속	중
평균유속	특수구조	고정경사	일정조건		포괄유속	나쁨

표 1) 개수로/비만관 유량계의 종류별 비교

6. 전자식 유속/수위 연산식 개수로/비만관 유량계

전자식 개수로/비만관 유량계는 유속/연산식 유량계의 장점을 가지면서 수로구조에 특수한 요구가 없고, 유체는 도전율이 있는 모든 유체(물이 포함된 모든 유체)에 어느 고형물이 포함되어도 단면적 평균 유속을 측정한다는 뛰어난 특성이 있으며, 계측 정도는 비만관의 경우는 2%이내, 개수로로는 밑면 길이와 수위의 비에 따라 2~5% 정도의 정도로 계측이 가능하다.

전자식은 페러데이의 전자기 유도 원리에 의하여, 그림 5)와 같

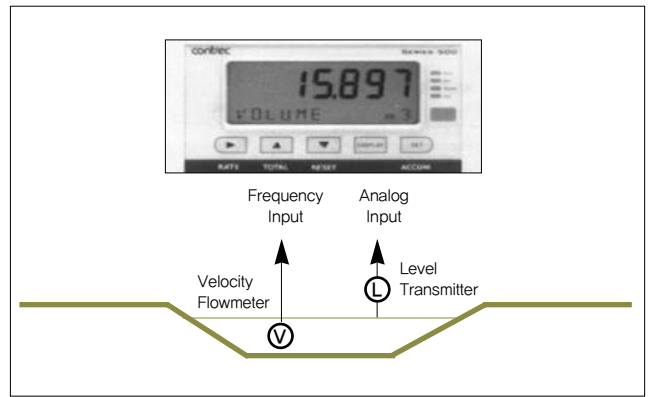


그림 13) 개수로/비만관 유량 연산기

이 전자식이 되어 자장을 만들기 위한 코일, 유체의 흐름에 비례해서 발생하는 기전력을 측정하기 위한 2개의 전극, 접지용 1개의 전극, 비교 코일 등을 테프론 용기 내에 설치하고, 플라스틱으로 밀봉시켜, 물속에 설치해도 문제가 발생하지 않는 센서를 개수로/비만관 유량계의 밑 부분에 설치하여, 단면적의 평균 유속을 측정한다.

유체에 토사, 모래 등의 침전물이 많이 포함되어 있는 경우에는 긴 전극을 추천하나, 표준 전극을 사용하여도 침전물이 건조되어 부도체가 되기 전에는 사용상의 문제점은 없다.

비만관 유량계의 구조는 그림 12)와 같이 보수 유지를 위한 1)보수구를 유량계 상부에 설치하고, 2)수위 센서는 청결 유체의 경우에는 하부에 압력 전송기를, 배관에 압력이 있는 경우에는 수위와 관내와의 차압 전송기를, 침전물 등 고형물질이 포함된 유체의 경우에는 보수구에 초음파 수위계를 설치한다. 초음파 수위계의 경우에는 불감대가 있으므로 선택 수위계에 따라 높이가 약

간 커진다.

개수로 유량계 구조는 밑면에 센서를 설치하고, 개수로 유량계 상부에 초음파 수위계를 설치한다. 센서는 ISO9213과 같이 전체 밑바닥에 자장 형성은 불가능 하지만 밑면길이, 평균수위에 따라 수개를 설치 할 수도 있다.

유량 연산기는 그림 13)과 같이 연산기 내에 내장된 원형, 사각형, 사다리꼴 등의 기하학적 도형을 선택하면, 수위계에서 4~20mA의 수위 신호를 받아 유동 단면적을 계산하고, 이 유동 단면적과 유량센서에서의 유량신호를 곱하여 유량을 연산한다.


### 7. 개수로/비만관 유량계의 교정검사

개수로/비만관 유량계는 유속, 수위에 따른 유속 분포가 규명되어 있지 않아 10%이내의 정도로 계측하기 위해서는 반드시 실유량에 대한 교정검사를 받아야 한다.

이와 같이 수위, 유속의 변화에 따른 유속분포가 알려지지 않았으므로 여러 유속/수위에 따라 교정검사를 받아야 한다. 그러나 개수로/비만관 유량은 압력(펌프)에 의해서 흐르는 것이 아니고, 위치 에너지에 의해서 흐르므로 유속을 크게 하기 위해서는 수로 경사를 크게 하고, 수위를 크게 하기 위해서는 유입 수량을 크게 하면서 하류에 저항을 만들어야 한다. 이와 같이 수위, 유속을 변

화 시키는 검사설비를 만드는 데는 상당한 기술이 필요하다. 그리고 유량 표준은 기존의 만관 표준을 그대로 적용할 수가 있으므로 관련 규정을 만들면, 개수로/비만관 유량계의 교정검사 국가기준(KOLAS)를 만들 수 있다고 생각한다.

### 8. 국내 관련 규격

- ① KS B 6302 펌프 토출량 측정방법
- ② KS F 2010 개수로의 유량 측정방법
- ③ 환경부의 수질오염 공정시험방법의 제2장 제1항 공장폐수 및 하수 유량 측정방법
- ④ ISO 9213 개수로(전자식 측정)
- ⑤ ISO 4373 개수로(수위 측정 설치)
- ⑥ ISO 1438 개수로(웨어, 벤츨리 플룸)
- ⑦ ISO 8363 개수로(선정방법) 

## 지자체 상·하수도 순회교육 소개 및 일정 안내

우리 협회는 지난해 전국 지방자치단체를 대상으로 실시한 상하수도 순회교육을 성공적으로 마친바 있습니다. 올해에도 상하수도 관련 종사자들의 기술발전 및 정보교류의 장을 마련하고자 계속하여 순회교육을 실시할 예정이며, 보다 실질적인 정보를 제공하고 각 지방자치단체에서 신청한 주제를 중심으로 교육을 실시할 예정입니다. 회원 여러분들의 많은 관심과 참여를 부탁드립니다.

- 1. 일정 : 2004년 연중 실시
- 2. 장소 : 각 시·군·구에서 제공한 교육장소
- 3. 교육내용

- 상수도
  - 상수도 관련 정책 및 관련법규
  - 상수도 공사관련 실무교육
- 하수도
  - 하수처리장 고도처리공법 선정방안
  - 하수처리장 발생 하수슬러지의 처리방안 모색
  - 하수관거의 효율적 정비방안
  - 농어촌 간이상수도 효율적 운영방안 등
  - 하수처리시설운영 및 수질관련 실무교육
  - 하수처리장의 슬러지 적정처리방안 모색 등



www.kwwa.or.kr  
물은 생명 그리고 미래입니다

문의처: 기획처 교육팀 이현기 과장(Tel : 02-384-8151~4)  
※ 보다 자세한 내용 및 참가신청을 원하시는 지자체 관계자분들은 협회로 문의 바람