

近代的 概念의 藝術-교육과 F. L. 라이트의 浪漫的 進歩主義 教育思想에 관한 研究

-이원적 일원론(一元論)으로서의 낭만적 교육 사상을 중심으로-

吳 章 煥

(釜慶大學校 建築學部 專任講師)

주제어 : 낭만적 예술-교육, 이원적 일원론, 진보주의 사상, 문화적 상대주의.

1. 서론

사회적 배경에 영향을 받지 않는 독립된 범주의 활동이 있을 수 없듯이, 예술과 그 교육제도 또한 예외 없이 그것이 발생한 사회를 아주 드라마틱하게 반영한다. 즉 예술은 당대의 사회적 후원으로 지속되고, 교육에 의해 확산되며, 검열로 통제받지만, 이를 통해 그것이 속한 사회를 반영하기 마련이다. 그리고 종종 한 사회에 널리 퍼져있는 현실 개념과 시대사상(Zeitgeist)은 대개 지배적 엘리트들로부터 비롯되는데, 이러한 개념-사상은 예술과 교육에 영향을 미치는 문화정책과 사회철학을 위한 뼈대가 되고, 궁극적으로 한 시대의 예술양식을 탄생시키는 사회분위기를 조성한다. 따라서 오늘날의 예술과 예술교육의 위상을 제대로 이해하기 위해, 즉 시각예술에서의 근대적 개념의 예술-교육이 어떠한 사상적 배경을 토대로 형성되었는지 이해하기 위해 예술-교육의 시대적 변천과 그 내용은 무엇이었는지 고찰할 필요가 있다.

흔히 근대적 개념의 교육혁명이 가져다 준 예술-교육의 변화는 20세기에 접어들어 바우하우스에서 분명히 나타났던 것으로 이해되고 있다. 비록 이것이 예술-교육 개혁에 있어서의 최초의 시도는 아니었지만, 실제 이 교육기관이 미친 영향은 혁명적인 것이었고 그 영향은 오늘날 미술학교의 '기초과정'에서 산업디자인의 양식에 이르기까지 디자인을 창조하고 그 기준을 마련했다. 더욱이

바우하우스에는 오늘날의 건축교육에 해당하는 것은 없었지만, 이러한 영향은 궁극적으로 현대건축의 발명에까지 기여했다는 것은 주지의 사실이다. 그러나 본 연구에서는 이러한 20세기 바우하우스가 고찰의 주요 대상이 아니며, 오히려 이를 가능케 한 그 이전의 단계, 즉 19세기를 중심으로 한 범주의 예술-교육에 대한 사회·철학·사상적 변화를 고찰하는 것에 초점을 맞추고자 한다.

그리고 이 같은 논의를 진행하는데 있어, 본 연구에서는 라이트의 교육사상을 고찰하고자 한다. 왜냐하면, 18세기말부터 일어난 여러 혁명들은 서구사회의 성격을 급속도로 변화시켰고 그 결과 나타난 교육혁명은 19세기에 이르러서였으며, 이러한 교육혁명의 여러 사상들과 당시 라이트의 사상과는 근본적으로 많은 관련성이 있었기 때문이다. 비록 라이트가 자신의 건축사상과 교육사상을 전달하는 데에 있어, 그의 이야기는 종종 혼란스럽고 모순적인 이원적(二元的) 태도로 비춰졌지만, 라이트는 당시의 근대적 개념의 교육혁명 사상가들과 유사한 예술-교육에 대한 자신의 사상을 가지고 이를 발전시켰다. 즉 그는 세상이 자연을 떠나 점점 더 유물론적이 되어가는 사실에 대해 자신의 교육적 견해를 고려하도록 소리친 사람이었다. 따라서 라이트의 사상을 고찰하는 것은, 근대적 개념의 건축형성에 이바지한 그의 '유기적' 개념을 이해하는 것은 물론, 근본적으로 근대성(Modernity)의 형성과 관련한 근대적 예술-교육사

상을 이해하고, 더욱이 20세기 예술을 이해하는데 있어서 선행되어야 할 것이기 때문이다.

따라서 본 연구에서는 미적 개념의 시대적 변화와 그에 따른 예술-교육의 변천과정을 고찰하여, 이것이 어떻게 근대적 개념의 교육으로 발전하게 되었는가에 대한 수직적 관계를 고찰하고자 한다. 그리고 동시에 이러한 일련의 근대적 혁명적 교육 활동과 교육사상이 당시 건축분야에서 라이트의 예술-교육사상과 어떤 관련성을 갖고 있는지에 대한 수평적 관계를 고찰하고자 한다. 즉 근대적 개념의 교육사상과 라이트의 교육사상 사이에 어떠한 유사성이 있으며, 이를 통해 궁극적으로 라이트가 피력했던 '유기적' 개념은 어떤 것이었는지 고찰하고자 한다.

2. 본론

2.1 예술교육에 대한 라이트의 모순적 태도

라이트는 1953년 한 방송국 대담(對談)에서, “경험을 통해, 선생의 역할과 의무, 그리고 학생들의 역할과 의무에 대해 당신이 도달한 결론은 무엇입니까?”라는 질문에, “나는 선생이 아니다. 결코 가르치기를 원치 않으며, 예술을 가르치는 것이라고 믿지 않는다. 과학은 가르칠 수 있다. 경영, 물론이다. 그러나 예술은 배울 수 없다.”¹⁾고 이야기 했다. 그리고 그의 아들 존(John) 또한, “아버지는, 건축에 있어 엄청난 천재성을 가지고 있었지만, 좋은 선생은 아니었다. 아버지는 늘 학생들에게 자신의 학교에서 배울 수 있을지는 모르지만, 자신은 학생들에게 아무것도 가르칠 수 없다고 했다.”²⁾는 것을 보면, 예술-교육에 대해 라이트가 취한 부정적, 소극적 태도를 확인할 수 있다. 그러나 실제 라이트는 자신의 건축세계에 영향을 미친 많은 예술-교육 훈련을 받았고, 더욱이 그 자신이 기울인 교육에 대한 관심과 노력 또한 이러한 태도와는 상반된 것이었다. 따라서 이러한 라이트의 모순적 태도와 예술-교육에 대한 부정적 사고는 어떠한 영향에 기인한 것이며, 그 의미는 무엇인지 의문을 제기하지 않을 수 없으며, 이는 궁극적으로 고찰의 동인을 유발시키기에 충분하다.

예를 들어, 1932년부터 1959년까지의 탈리에신

공동체(Taliesin Fellowship)와 관련해서, 1952년 라이트는 그의 이전 도제들에게 “너희들의 교육경험들 중 하나였던 우리들의 작업에 대해” 이야기 해줄 것을 요청하는 편지를 보내는 등, 라이트는 자신이 애써온 교육에 대한 성과를 확인코자 했다. 더욱이 그는 돈이 있을 때면 뉴욕 등의 예술품 상인으로부터 일본과 중국의 예술품을 사들여 자신의 개인 소장품들을 늘렸는데, 실제 이것들은 그에게 대단히 중요한 귀중품들이었지만, 상황이 요구할 때면, 라이트는 자신이 설립한 공동체 생활이 지속될 수 있도록 그러한 예술품의 대다수를 판매하도록 내놓는데 주저하지 않았다.³⁾ 결국 이러한 사실들은 라이트가 예술-교육에 대해 부정적 입장을 보인 것과는 정반대로 강한 애착과 헌신(獻身)이 있었음을 반증하고 있다.

실제 라이트의 건축-예술에 대한 낭만적 개념들은 오늘날의 교육적 발전에 대한 풍부한 교육적 사상을 담고 있었다. 그리고 라이트는 이러한 자신의 예술-교육 훈련과 사상에 접근, 이해하기 위해서는 무엇보다 먼저 주요한 철학적 조건이 무엇인지에 대한 자각을 발전시켜야 한다고 분명히 했다. 즉 라이트는 주장하길, “모든 창조의 결음결이 마다 이 중요스런 비교가 끝없이 따라다닌다. 왜냐하면 하급의 저열한 정신은 오로지 비교에 의해서만 터득되기 때문인데, 비교는 보통 타인에 대한 애매한 이기적 흥미에 의해 이루어지는 것이기 때문이다. 그러나 상위의 뛰어난 정신은 분석, 즉 자연(自然)에 대한 탐구에 의해서 터득된다.”⁴⁾라고 했다. 그리고 이러한 예술 창조와 관련하여 라이트는 자연이 인간에게 가르칠 수 있는 것들인, 자연의 원리로서의 변화의 법칙(the law of change)과 유기적인 것의 원리로서 내부로부터의 공간(the space within)⁵⁾을 끊임없이 역설했다. 궁극적으로 이것은 모든 교육자들이 보다 폭넓은 탐구로 나아가기 위한 라이트 자신의 낭만적 이상주의 교육사상에 대한 그의 독특한 제안이었다.

3) F. L. Wright, *Letters To Apprentices*, p.61, p.193.

4) F. L. Wright, *A Testament*, p.15.

5) 라이트는 “유기적(Organic)”이란 한마디로 “實在, 혹은 實體(Entity)”와 같은 것이라고 하면서, “유기적 건축은 내부로부터 외부로 향하는 건축인데, 여기서 실체는 관념적(觀念的)인 것이다.(Organic architecture is an architecture from within outward, in which entity is the ideal.)”라고 했다. <*The Future of Architecture*, p.15.> 따라서 본 연구자는, “Space within”을 “내부로부터의 공간”이라고 해석했다.

1) F. L. Wright, *The Future of Architecture*, p.37.

2) John L. Wright, *My Father, Frank Lloyd Wright*, p.131.

2.2 서구예술-교육의 변천과 19세기 사회변화
(1) 미적 전통과 근대적 개념의 등장

역사적으로 동·서양을 막론하고 교육은 대부분 부와 사회적 권력을 지닌 지배층 자녀에게 한정되어 이루어졌음에도 불구하고, 교육문제는 철학자나 정치가들에 의해 진지하게 논의된 대상이었다. 실제 고대 그리스인들의 예술-교육에 대한 입장은 서양역사를 통해 현재까지도 지속적으로 영향을 미치고 있다. 즉 플라톤(Plato)과 아리스토텔레스(Aristotle)는 예술과 교육을 공동체의 존속에 영향을 주는 중요한 문제로 인식했고, 미술은 그 자체의 특성 때문이 아니라 문화를 지속시키기 위한 교화적(敎化的) 기능 때문에 가치를 지닌다고 생각했다. 그러나 플라톤에게 있어 예술의 과정은 이전 존재의 모방을 의미했는데,⁶⁾ 한마디로 플라톤은 시공을 초월한 이데아(idea)야말로 사물의 진정한 이상이고, 감성적 개체는 이데아의 불완전한 모사에 불과하다고 주장했다. 반면 예술과 미술교육에 대한 아리스토텔레스의 견해는, 이와는 다른 태도를 취하고 있다. 즉 아리스토텔레스에게 예술가란 상상을 하는데 재능이 있는 사람으로, 예술은 모방의 모사가 아니고 오히려 진실된 재현이 일어날 수 있는 영역이며, 예술을 창조한다는 것은 자연의 원동력과 인간 심리학을 아는 것이었다. 더욱이 예술가들은 자연의 인과(因果)와 인간 행동의 동기와 결과를 알아야만 하는데 그렇지 않으면 설득력 있는 표현을 해내는 데에 실패한 것으로, 즉 진실한 존재로서의 개체는 질료와 형상의 결합으로만 이루어진다고 하여 내재적인 형상을 주장하였다.⁷⁾

그리고 로마 후기에 이르러서는 이러한 플라톤의 사상 중에서 특히 신비주의로 이끄는 예술-교육사상이 널리 풍미하였는데, 즉 신플라톤주의의 창시자인 플로티노스(Plotinos)는 플라톤의 영감의 견해에 기초한 미의 철학을 발전시켰다. 그는 영감을 받은 예술가는 자신의 영혼(내면의 心象)활

동을 통해 그에게 주어진 힘으로 이 물질세계에서 정신적인 형태를 구체화시킬 수 있는 사람이라고 믿었다. 그에게 예술은 단순한 모방이 아니라 뜻밖의 재현과도 같은 것이었고, 미란 이상적인 형태를 구체화시킨 것으로 정의되었다. 즉 플로티노스에게 예술은 모방(mimesis)⁸⁾이 아니며, 예술가의 영혼은 정신세계 속의 '원형(形象)'을 보고 그것에 따라 창작하며, 이 원형을 무정형적인 '질료'에 부여해 아름다움을 만든다. 따라서 예술가는 이렇게 질료에 형상을 부여함으로써 자연에 모자란 것을 보충하는데, 그런 의미에서 예술가는 창조자라는 것이다.⁹⁾ 그리고 예술 또한 감각에 접근할 수 있는 형태를 만들기 때문에 지적 이해의 형태로서 간주되었다.¹⁰⁾ 궁극적으로 이러한 플로티노스의 독창성은,¹¹⁾ 예술가가 사물의 외관을 모방하지 않고 내면의 형상에 따라 창작한다고 본 것인데, 사실 이는 아주 현대적인 개념이다.

그러나 중세에 접어들자 교회는 이교도 문화의 모든 잔존물들을 적극적으로 제거해 나갔고 예술과 함께 학문 자체가 쇠퇴기에 접어들었다. 당시 아우구스티누스(Augustinus)는 사람들의 이성이 훈련에 의해서 이해를 얻어낼 수 없으며 오히려 사람들은 그들이 이해할 수 있는 질서에 대해 신념을 가져야 한다고 했는데, 한마디로 예술과 과학뿐만 아니라 모든 사상과 행동이 똑같은 종교적 세계에서 유래되었다. 하지만, 노동은 참회의 형태 이면서 동시에 인생을 고상하게 만드는 방법으로 인식되었고, 손노동을 지적 작업으로 간주했기 때문에 당시에는 손작업에 상당한 중요성이 부여되

6) A. Efland, *A History of Art Education*, p.33.

7) 진중권, *미학오디세이*1, pp.174-176. 아리스토텔레스는 미를 "재인식의 쾌감"과 연결하였는데, 이는 미란 객관적 속성으로 정의한 중세에서도 공용한 사상으로 아퀴나스(Aquinas)가 "미란 '보아서 즐거운 것'이다"라고 말한 즐거움이 감각적 즐거움이 아니라 오히려 지적 즐거움에 가깝다는 것이다. 그리고 이렇게 미를 지적 인식의 대상으로 간주하는 "미적 주지주의(主知主義)"는 고대와 중세는 물론, 르네상스까지 이어지는 유서 깊은 생각이다.

8) 이 용어는 B. C. 5세기에 승배의 차원에서 철학적 용어로 변용되면서 외면세계의 재생을 지칭하기 시작했다. 즉 피타고라스파는 음악은 수(數)의 미세시라고 하였고, 플라톤에서는 이데아와 개물(個物)의 관계를 나타내는 개념으로, 개체는 개체가 되도록 한 형상(idea)을 흉내 낸다고 하였다.

9) 이 때문에 플로티노스는 플라톤처럼 예술을 이데아 세계와 감각세계 다음에 놓지 않으며, 오히려 그 중간에 있으며 감각세계보다는 일자(一者)에 더 가까운 것이라고 했는데, 이러한 플로티노스의 예술철학은 셸링의 낭만주의 예술철학에 크게 영향을 미친다. <김혜숙, *셸링의 예술철학*, 자유출판사, 1992.를 참조>

10) A. Efland, *op. cit.*, p.39.

11) 영혼은 물질도 아니고, 또 물질적 육체의 형상도 아니다. 영혼은 본질(Essence)이며, 그 본질은 영원한 것이다. 이 견해는 플라톤의 논의에서도 볼 수 있지만, 이런 논의가 표면화되어 있는 것은 다만 플로티노스에게서만 볼 수 있는 일이다. <B. Russell, *A History of Western Philosophy*, 한철하역, pp.407-419.>

었다. 그리고 몇몇 수도원들은 예술학교로서 모사 작업을 보장했는데, “수도원과 대성당뿐만 아니라 세속의 장원과 왕실에 젊은 예술가들을 공급하기 위한 수공예 작업장이 만들어졌고, 몇몇 수도원은 특히 높은 교육수준을 유지했다.”¹²⁾ 더욱이 중세 성기(盛期)에는 새로운 직업계급이 등장하였는데, 이들 중에는 공예 길드(Guild) 제도가 장인들을 위한 예술-교육의 중요한 일부가 되어 도제를 훈련시키게 되었다. 사실 이러한 교육체제와 관련하여, 라이트가 채택한 교육방법은 형식에 있어서는 전통적인 것이었지만, 그는 사이닝 브로우 스쿨(Shining Brow School)¹³⁾과 힐사이드 홈 스쿨(Hillside Home School)(그림1.)에서 도제훈련에 대한 자신의 생각을, 그리고 학교에서의 개인적 자유¹⁴⁾의 성질에 관한 그의 생각을 피력했다.



그림1. 힐사이드 홈 기숙사 학교, 라이트작 (1887년)

그러나 알베르티(Alberti)와 레오나르(Leonard)와 같은 사람들은 길드에 의한 예술교육이 과연 적절한 것인지에 대한 의문을 던졌다. 이는 길드의 대가가 오직 그 자신이 소유한 기술만을 전할 수 있을 뿐, 천재를 양성할 수 없었기 때문이었다. 실제 서양문화의 역사에서 근대적 개념의 예술에 대한 바탕을 마련한 중대한 전환점은 르네상스에 이르러서였는데, 한마디로 과거 중세에는 전적으로 부재되었던 미의 교육이 처음으로 강조되었다. 즉, 르네상스시대에는 공예와 순수미술이 분리됨으로써 미술교육에 심원한 결과를 가져왔으며, 예술가들은 천재의 위치로 격상되었다. 그리고 당시

의 인문주의자들은 전 시대의 수도원, 또는 대성당 학교보다 더 많은 가능성들을 보여준 새로운 학교를 설립했는데, 예술에 있어 가장 중요했던 것은 그들이 고전적 유산의 문학적 예술적 양상들을 연구했다는 것이다. 학생들 또한 과거 예술품의 아름다움을 감상할 수 있도록 교육받았는데, 이는 다가올 수세기 동안 유럽의 새로운 유형의 중등교육 모델이 새롭게 등장한 것이었다.¹⁵⁾

즉, 레오나르네는 관습에 비중을 둔 작업장의 전형적인 일과에 의문을 던진 첫 번째 사람이었다. 그는 “첫째, 지식을 연구하라. 그 다음 이 지식을 토대로 한 실기를 추구하라”고 했다. 그리고 미켈란젤로는 “손이 아니라 마음으로 그린다.”고 했다. 이와 같은 미술의 개념은 대가와 학생의 관계가 일찍이 존재했던 권위에 바탕을 두지 않고, 작품의 자유로운 해석과 연구에 의해서 일원들 사이의 관계가 형성되는 순전히 사색적인 연구 장소로서의 예술원 분위기를 창출했다.¹⁶⁾ 결과적으로 르네상스의 미술교육은 천재의 사고에 알맞은 교육방법을 취하게 되었는데, 즉 예술원에서는 미술이라는 학문의 보편적 지식 추구를 중심으로 미술실기의 이론과 철학에 대한 지식이 교사와 학생들 사이에서 발전되었다. 하지만, 이후 회화의 질이 떨어져, 미술은 르네상스 전성기의 천재들이 세운 단호한 권위에 근거한 일련의 절대 법칙들을 교육에 의해 배우는 정도로 그 의미가 축소되었다.

(2) 낭만주의 사상과 뉴잉글랜드 실험철학

그리고 17세기의 과학정신은 18세기에 이르러 유럽문명에 새로운 변화를 초래했는데, 즉 과학은 기술을 개발시켜 산업혁명을 가져왔을 뿐만 아니라, 초자연적인 존재에 대한 태도에 새로운 변화를 가져왔다. 그리고 뉴턴(Newton)의 구조화된 견해는 우주라는 거대한 시계에 비유되어,¹⁷⁾ 신은 별과 유성의 움직임을 다스리는 법칙의 창조자였다. 신이 자연과 그 법칙을 창조했기 때문에 이것들은 훌륭했고 그 자연에 놓인 인류 또한 훌륭한 존재였으며, 궁극적으로 자연과 신은 똑같기 때문에 자연의 법칙에 순응하는 것은 신의 법칙에 복종하는 것을 의미했다. 따라서 이 법칙에 조화된

12) A. Efland, op. cit., p.44.에서 <A. Hauser, *The Social History of Art*, p.172.> 재인용.

13) 라이트가 이름 붙인 ‘Taliesin’이란 용어는 그 의미가 ‘빛나는 이마’라는 뜻의 웨일스 말이므로, 따라서 이 학교의 이름은 탈리에신 공동체(Taliesin Fellowship)의 다른 이름이다.

14) 이러한 생각은 듀이의 교육사상과도 공통된 것이었다.

15) A. Efland, op. cit., pp.48-53.

16) Ibid., p.53.에서 재인용.

17) 그가 주장한 ‘자연은 일정한 법칙에 따라 운동하는 복잡하고 거대한 기계’라고 하는 역학적 자연관은 18세기 계몽사상의 발전에 지대한 영향을 주었다.

인간의 행동 역시 본질적으로 도덕적인 것이었다. 더욱이 계몽주의시대 말에 루소(Rousseau)는 문명화된 사회의 타락을 비평한 「에밀, *Émile*」에서 이러한 생각을 적나라하게 표현했는데, 이는 다가올 낭만주의¹⁸⁾ 세기에 페스탈로치(Pestalozzi)와 프뢰벨(Froebel)에서, 감각을 통한 학습에 기초한 교육개혁에 촉매제 역할을 했다.¹⁹⁾

이러한 고전주의적 예술관에서 낭만주의적 예술관으로의 이행은 실제 셸링(Schelling)의 저작들 속에서 분명히 나타났다.²⁰⁾ 이는 세계 속에서의 대립들, 즉 이론과 실천, 자연과 정신, 개별과 보편, 주관과 객관, 존재와 사유 등의 대립들은 통일되어야 하며, 이러한 이원론적 대립은 동일성을 통하지 않고서는 극복될 수 없다고 보는 것이 셸링철학의 특징이다. 그는 동일성의 완성은 전체 속에서만 가능하며, “개별적인 부분들은 단지 전체의 이념을 통해서만 가능하다”고 하면서 전체가 부분에 앞선다고 주장하였다. 바로 이러한 이원론(二元論)의 극복이 셸링철학의 궁극목적인데, 셸링은 자신의 이런 입장을 “실재론도 관념론도, 유물론도 유심론도 아니고 그것은 오히려 실재-관념론(Real-Idealismus)이라고 명명될 수 있다”고 했다.²¹⁾ 그리고 슐레겔(Schlegel) 또한 낭만주의예술이론 사상을 확립했는데,²²⁾ 그는 낭만적인 것과 고전적인 것의 구분을 유기적인 것과 기계적인 것의 구분으로 보았고, “예술은 자연과 같이 독자적으로 창조하면서 유기화(有機化)하는데, 그렇게 하면서 생생한 작품을 만들어 낸다.”고 했다.²³⁾

더욱이, 셸링은 창조적 직관에 기초한 자연철학

(Naturphilosophie)을 창안하였는데, 이것은 상상력이 인간을 자연과 화해시키는 힘이라는 콜리지(College)의 생각에 커다란 영향을 주었고, 결국 천재승배를 부추기는 효과가 있었다. 중요한 것은 모방(mimesis)이라는 용어 또한 19세기에 들어와 고대에 대한 충실성을 포기하고²⁴⁾ 자연에 대한 충실성의 원리를 한층 강조했다.²⁵⁾ 한마디로 이전의 자연주의(naturalism)적인 대상묘사²⁶⁾ 개념이 허물어져갔다는 사실이다.²⁷⁾ 더욱이 모방이론은 그 용어만이 아니라 논제도 변화되었는데, 건축을 자연을 모델로 하는 모방예술에 포함시키고 모든 예술들은 똑같은 정도로 모방이라는 논제가 표명되었다. 즉 모방개념이 예술은 실재사물의 구조와 비례에 근거를 둔다는 것만을 나타낼 수 있게 되었고, 근대에 와서 예술작품은 실재를 모방하지만 동시에 예술가의 사상과 경험들을 표현해야 한다는 것이며, 따라서 예술작품이란 실재로부터 선별하여 변형시키기까지 할 수 있다는 것이었다.²⁸⁾

이렇듯, 18세기 말이 가까워지면서 주요한 세 혁명, 즉 산업혁명과 미국과 프랑스의 혁명, 그리고 낭만주의로 알려진 문화혁명은 서구 세계의 성격을 급속도로 변화시켰다. 그리고 19세기에 이르러 이러한 혁명의 결과는 교육에 영향을 미치기 시작했다.²⁹⁾ 즉 19세기에 이르러 낭만적³⁰⁾ 이상주의의 기류는 교육이론과 관습에 영향력을 미치게 되었고, 이것은 공립학교와 연관된 대중교육의 방법에 대한 반발로서 나타났다. 예를 들어 칸트주의자들이 정신을 활동적인 과정으로 본 견해는 프뢰벨의 유치원에서 구체화되었고, 19세기말에 이

18) 흔히 18세기 계몽주의와 19세기 낭만주의 사상을 정반대의 것으로 여겨지는데, 사실 계몽주의와 낭만주의의 경계는 명확하지 않다. 실제 양자 모두 개혁운동이고 내면적 인간의 해방은 계몽주의 사상가들뿐 아니라 낭만파의 목표이기도 했으며, 이들 모두 인류가 진리와 정의에 도달할 수 있다는 믿음을 가지고 있었다. 즉 낭만주의는 본질상 포괄적인 운동으로 그에 선행한 합리주의적 목표들을 배제하지 않았고, 따라서 낭만주의는 수단만 다른 계몽주의의 연장이다. <D. Heath & J. Boreham, *Romanticism*, 이수명譯, p.8.>

19) A. Efland, op. cit., pp.66-68.

20) 고전적 예술관에서 낭만적 예술관으로 이행시킨 셸링은 플로티노스로부터 쿠자누스, 스피노자, 그리고 피히테를 통해 영향 받았고, 이러한 그의 철학은 칸트와 헤겔에까지 이어지는 철학적 계보를 갖고 있다는 것은 잘 알려진 사실이다.

21) 김혜숙, *셸링의 예술철학*, pp.11-15.

22) U. Kultermann, *Kleine Geschichte der Kunsttheorie*, 김문환譯, p.142-150.

23) Ibid., p.131.에서 재인용.

24) D. Heath & J. Boreham, op. cit., p.71.

25) 르네상스는 자연만이 아니라 자연을 가장 훌륭하게 모방했던 고대인들도 모방의 대상이 되어야한다는, 즉 고대에 대한 충실성이 강조되었다.

26) 자연주의적인 대상묘사라는 것은 1)물질성의 영상(材質性), 2)신체성의 영상(身體性), 3)공간성의 영상(空間性), 4)묘형(描形)의 세부, 5)해부학적인 정확성(解剖性), 6)대상의 색채(對象色)를 그 특징으로 대상의 재현을 목표로 한다.

27) G. Schmidt, *Kleine Geschichte der Modernen Malerei*, 김윤수譯, pp.6-7.

28) W. Tatarkiewicz, op. cit., pp.335-336.

29) A. Efland, op. cit., p.78.

30) ‘낭만적’이라는 말은 르네상스 이후 예술적 상상력의 자유로운 표현을 가리키는 주로 부정적인 의미였으나, 18세기 후반 독일 이론가들 덕분에 ‘낭만주의’는 유럽과 신대륙에서 점차 부정적인 함의를 벗어나고 특유의 현대적 사고방식을 가리키는 용어로 정착되었다. <D. Heath & J. Boreham, *Romanticism*, p.15.>

러한 '자아 활동'은 '자아 표현'으로 이어졌다. 그리고 러스킨(Ruskin)의 예술적 지각을 도덕적 미에 대한 능력으로 간주한 낭만주의적 견해 또한 독일 낭만주의³¹⁾ 철학에 그 토대를 두었는데, 이러한 이상주의는 주요한 두 경로를 통해 미국의 교육사상에 침투했다.³²⁾ 즉 알코트(Alcott)와 피바디(Peabody)의 이론과 관습에 나타났던 것처럼 하나는 뉴잉글랜드의 선협론자들을 통해서였고, 다른 하나의 길은 해리스(Harris)의 헤겔 철학 해석을 통해서였다. 그리고 이러한 이상주의자들의 사상은 미술을 "우아한 학습"의 단순한 '장식적' 분야에서 도덕적 목적을 지닌 과목으로 바꾸는데 중요한 일익을 담당했다.³³⁾

1836년 에머슨(Emerson)의, 「자연, Nature」이 출판되면서 세상에 나타나게 되었다.³⁴⁾ 선협철학(transcendentalism)은 미국 사상사에서 보면 사회, 문학, 종교, 그리고 철학운동이었다. 그리고 이러한 선협론 사상은 종교에서는 포스트 유니테리언(Unitarian)에 속했고, 철학에서는 칸트주의에 속했으며, 문학에 있어서는 낭만주의와 개인주의에 가까웠다. 사실 칸트와 마찬가지로³⁵⁾ 뉴잉글랜드³⁶⁾에 이주한 사람들은 지각력을 통해 인간이 자

연을 의식할 수 있다고 믿었고,³⁷⁾ 이와 같은 지각 작용은 공간, 시간, 원인, 결과, 전체성, 계속성의 개념으로 유별(類別)되는 것이었다. 칸트에게 정신이란 '사물 그 자체'가 아닌 '인식'과 함께 작용하기 때문에 인간은 신의 심상을 결코 완전히 이해할 수 없지만, 신성의 이해는 일반적인 지각 경로를 '초월하여' 마음의 직관 능력에 의존하기 때문에 가능한 것이었다.

칸트는 판단력 비판에서 "어떤 것을 의욕 한다는 것과 어떤 것의 현존에서 만족을 얻는다는 것, 즉 어떤 것에 관심을 갖는다는 것은 동일하다."는 부정적 방식으로 미를 정의했다. 그리고 이러한 사유에서 칸트의 천재이론과, 여기서 항시 문제시 되어온 자연과 예술과의 관계 역시 새로운 차원에서 제기 되었다. 중요한 것은 플라톤의 모방이론은 자연이 예술가의 원형이라는 사실에 근거하지만, 칸트에게는 자연이 어떠한 방식으로든 더 이상 예술가의 원형으로 간주되지 않으며, 오히려 천재를 통해 예술이 자연에게 법칙을 부여한다는³⁸⁾ 것이다. 그리고 선협주의자들은 이러한 견해를 피력하면서 모든 지식과 이해란 감각의 지각작용으로 배운 것에 한정되어 있다고 주장한 로크(Locke) 학설의 한계를 극복할 수 있다고 주장했다. 당시 많은 사람들은 기존 학교의 질에 대해서 의문을 제기하기 시작했는데, 이는 모든 학생들이 대학에 들어갈 것이 아니었기 때문에 중등 교육에서 고대의 고전에 초점을 두는 것에 대한 비판이 일기 시작했으며, 이렇게 해서 전통적인 교육에 대한 대안들이 발전하기 시작했다. ³⁹⁾

31) 넓은 의미에서 낭만주의의 원천은 플라톤 철학에 있었다. 이것은 플로티노스에 의해 플라톤주의가 변용된 것이기도 하고 또한 플로티노스를 중심으로 한 신플라톤주의 철학에 의해 완성되어 그리스의 고전주의와 대립하는 하나의 세계관이 되기도 하였다. 특히 이 시기의 자연철학은 세계를 어떤 영화물(靈化物)로서 파악하려고 시도하였는데, 이러한 사상적 경향은 분명히 신플라톤주의에 기인된 것이라 할 수 있으며, 브루노(Bruno) 때에 최고점에 도달했다. <곽노의, Froebel의 浪漫主義的 幼兒教育理論에 관한 研究, 教育學博論, 1988, pp.16-20.>

32) A. Efland, op. cit., p.163.

33) Ibid., p.163-164. 미술이 그저 장식적인 주로 부유층의 여식에게나 알맞은, 즉 없어도 되는 사치품이었으나, 미술이 대중의 도덕성을 높일 수 있는 분야로 간주된 이상 미술은 튼튼한 기반위에 뿌리를 내릴 수 있었다.

34) S. Andô, *Zen and American Transcendentalism*, p.60.

35) 칸트와 선협주의자들은 감각계가 도덕계의 존재를 설명할 수 없으며, 그러한 이해는 직관적으로만 가능하다고 주장했다. 때문에 이와 같이 정신적인 자연에 대한 선협적인 인식은 도덕체계의 개념이 어떻게 생성되었는지를 설명해준다.

36) 실제 뉴잉글랜드 지방은 외국사상이 가장 쉽게 뿌리를 내릴 수 있는 땅이었는데, 왜냐하면 굳게 확립된 사상이 없었고, 그 지방 사람들이 그것들을 즉각 실생활에 적용시키는데 아주 열심이었던 때문이다. 그래서 다양한 외국사상들이 수입되어 시험되었는데, 즉 플라톤과 플로티노스, 야코비(Jacobi), 피히테(Fichte), 슈라이어마허(Schleiermacher), 헤르더(Herder), 칼라일(Carlyle), 공자(Confucius), 고대 힌두의 철학자들, 불교도들, 유대인과 그리스의 성서저자들, 켈

2.3 전환기의 교육운동과 미국의 예술교육

(1) 이상주의 교육사상과 유치원 운동

19세기 낭만적 이상주의에 사상적 바탕을 둔 교육적 대안의 발전은 유치원 교육운동을 통해 드러나기 시작했다. 미국에서 이 운동의 대표적 인물이었던 피바디는 알코트와 마찬가지로 선협주의에

피스(Kempis), 그리고 스베덴보리(Swedenborg) 등의 사상이 들어왔다. <S. Andô, op. cit., pp.60-61.>

37) 선협주의자들은 신이 자연에 내재해 있으며 우주는 우주적 존재가 만든 산물이며 모든 유한한 것들은 우주정신과 교통할 수 있다고 믿었다. 즉 선협주의 사상가들은 영감의 번득임은 인간이 만든 인공물이 전혀 존재하지 않는 자연을 배경으로 해서 더 많이 일어난다고 믿었다.

38) U. Kultermann, op. cit., pp.126-130.

39) A. Efland, op. cit., pp.164-166.

깊게 심취하였고, 그들은 어린이들의 내적인 천재성을 펼칠 수 있는 학교를 개교하였다.⁴⁰⁾ 이 학교에서는 알코트가 명한 이성적 능력, 상상 능력, 정신적 능력을 훈련할 의도로 세 주제를 중심으로 조직되었다. 이러한 능력들을 발전시키고자 하는 것이 이 학교의 목표였는데, 이렇게 명명된 세 목표들은 정신적 능력을 강조하면서 그들의 선험주의적 견해를 직접적으로 반영시킨 것이었다. 그리고 그들 역시 우주적 정신에 가까운 직관은 도시 환경에서 보다는 자연을 배경으로 한 곳에서 더 많이 나올 수 있다고 믿었기 때문에, 학교가 위치할 수 있는 가장 완벽한 장소는 대자연의 경관을 둘러싸고 있는 곳으로 생각했다.⁴¹⁾ 그리고 이러한 선험적 견해는 실제 라이트 사상에 영향을 주었고, 이는 탈리에신에 그대로 반영되었다.

피바디는 자신의 저술에서 “그러므로 외적인 자연을 조사하는 것을 목표로 삼는 대신에 정신을 쫓아서 알코트는 학생들을 우선 정신적 목상으로 유도 한다”⁴²⁾고 했다. 바로 이러한 정신적인 실체가 알코트의 교육에서 가장 으뜸가는 가치였고, 실제 그는 자신의 본체의 일부로서 정신을 확인하게 한 뒤 학생들을 자연학습으로 이끌었다. 그리고 “알코트는 어린이들이 이같은 정신적인 예비학습을 하고 있을 때에도 그들을 자연으로부터 격리시키려하지 않았다. 그리고 연필의 모델로서 자연의 형태가 너무 쉽게 제시되거나 너무 구체적으로 설명되어서는 안 된다고 생각했는데,”⁴³⁾ 이러한 자연학습은 자연 드로잉을 통해서(그림2.) 미의 학습과 감상으로 이어졌다. 실제, 라이트도 이와 같은 견해를 피력하였는데, “프뢰벨은 아이들이 자연의 외관의 배후에 숨어 있는 기본적 형식을 처음으로 습득할 때까지는 아이들이 자연의 우연적인 외관을 그리는 일을 허용해서는 안 된다는 것을 가르쳤다. 우주적이고, 기하학적인 구성요소들은 어린이의 마음에 보여지도록 만들어져야 했다. 나는 곧 내가 본 모든 것들 속에 전개되고 있는 (*evolving in everything I saw*) 구조적인 패턴을

받아들이게 되었다. 나는 이러한 방법을 깨닫는 것을 배웠고, 그 후부터 자연의 우연한 사건들을 그리는 것을 좋아하지 않았다”⁴⁴⁾고 했다. 결국 라이트를 포함한 이러한 알코트의 교육사상은 프뢰벨의 교육사상으로부터 영향 받은 것이었다.

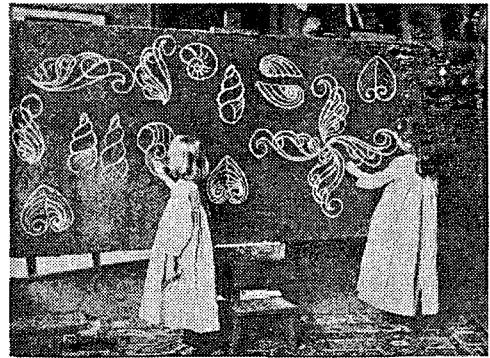


그림2. 태드의 기억에 의한 드로잉 훈련

실제, 프뢰벨 교육은 분석적 사고의 발전에 초점이 맞추어져 있었다. 그리고 그것은 어린이에게 자연에 있는 모든 사물을 구성하고 있는 기하학적인 형태와 패턴을 이해하도록 하며, “그 유기적 통일과 그 구성 부분들 모두에 존재하는 하나의 통일체”로서 각각의 사물을 이해하도록 가르치고 있었다. 즉 어린이는 모든 사물에 내적 통일이 존재하며, 물질과 정신의 세계는 하나라는 것을 이해하게 된다고 프뢰벨은 설명하는데, 그는 자신의 훈련 방법에서, “그들은 공간의 관계를 설정하는 것으로 시작된다”고 했다. 그리고 이러한 교육은 말을, 설명을 필요로 하지 않으며 전적으로 어린이 자신의 분석적으로 야기된 지식에 의존하는데, “그것은 이미 습득된 지식전달의 문제가 아니라 새로운 지식을 불러일으키는 문제”⁴⁵⁾이었다.

사실 중세 길드체계의 붕괴는 전달(傳達)이라는 말의 파임으로 나아가던 단계였고, 근대적인 학교 시스템 또한 마찬가지로 “듣기”에 기초한 것이었다. 이러한 취지에서 태드(J. Tadd)는 당시 이러한 교육방식에 대한 항의로, “낡은 교육은 책에 너무 많이 의존한다. 어린이들은 너무 많은 이야기를 듣는데, 그들은 스스로 진실을 이해하지 않는

40) 미국 최초의 유치원은 유치원과 이미 친숙했던 독일이주자들에게 의해 설립되었는데, 즉 최초의 것은 1855년에 슈즈(C. Schurz)가 위스콘신 워터타운(Watertown)에 세운 것이다.

41) A. Efland, op. cit., pp.166-168.

42) Ibid., pp.169.에서 <E. Peabody, *Record of a School*, Arno Press, 1969, pp.iv - v.> 재인용.

43) Ibid., pp.169.에서 <Peabody, op. cit., pp. xxi - xxii.>재인용.

44) F. L. Wright, *A Testament*, p.20.

45) R. McCarter, ed., *Frank Lloyd Wright : A Primer on Architectural Principle*, p.11. 인용된 글 모두는, <Froebel, *Selected Writings*, I. M. Lilley編, 1898>의 내용이다.

다”⁴⁶⁾고 했다. 그리고 이러한 견해는 라이트의 경우도 마찬가지였는데, 라이트는 탈리에신에 들어 오려는 학생들에게 탈리에신에서의 교육이 그들이 이전에 보고 들었던 어떤 것보다도 낫지 않다는 것을 분명히 했다. 즉 라이트는 들어오는 학생들에게 탈리에신에서 표준적인 대학 커리큘럼을 기대하거나 그가 종종 “아카데미한 집”이라고 불렀던 것들을 들고 오지 말라고 주의시켰다.⁴⁷⁾

그리고 알코트, 소로(Thoreau), 에머슨의 선협주의 사상을 통해 헤겔의 이상주의를 받아들였던 해리스⁴⁸⁾는 독일 이상주의 4대가인 칸트, 피히테, 셸링, 헤겔을 학습했고, 헤겔의 철학체계를 바탕으로 전통적인 가치를 지지하고 있었다. 헤겔은 최고의 실체로서 이성의 개념을 자신의 출발점으로 택했으며, 이러한 이성은 “자연적이고 자아의 기원이며 자유로운 것”이었다. 그리고 이것은 물질의 법칙위에 존재하는 선협적 자유이며, 그 최상의 목적은 도덕적인 것이었다. 즉 해리스는 도덕, 종교, 미에는 상관관계가 있으며 미술양식은 종교적인 이상과 관계한다고 주장했는데, 이러한 생각은 헤겔로부터 받아들인 것이었다. 궁극적으로 해리스는 예술은 인간의 생각이 신성에 도달하는 세 가지 방법 중 하나이기 때문에 중요하다고 간주했으며, 또한 아름다움이란 예술이 만들어 낸 것이 아니라 조물주가 인간에게 준 것을 예술이 찬양한 것으로서 간주했다. 그에게 있어 자연의 아름다움을 해석하는 것이 위대한 예술이었는데 이는 러스킨의 견해와도 일치하는 것이었다.⁴⁹⁾

당시 이상주의 교육사상과 유치원 운동의 핵심에 위치했던 프리벨의 교육사상에 대해, 많은 사람들은 각기 관념론적, 낭만주의적, 혹은 실용주의적이라고 다르게 해석하는데,⁵⁰⁾ 사실, 페스탈로치

의 이성적 교육이론이 계몽주의 사상에서 기원했듯이, 프리벨을 비롯한 사람들의 낭만적 교육이론은 칸트와 헤겔의 철학적 이상주의에서 비롯된 것이었다. 즉 프리벨은 페스탈로치의 방법은 유기적 체계가 결여되어 있다고 생각했고, 따라서 그의 교육철학은 세계가 관련 없는 부분들의 단순한 집합체가 아닌, 일종의 유기체라는 개념에 기초한 것이었다. 그리고 프리벨에게 있어 이 다양성 속에서 변치 않는 것은 신의 정신적인 원리였다. 또한 프리벨에게 발달이란 전체 조화를 유지하면서 그 자체는 분화시키려는 경향으로, 이러한 발전을 통해서 자아는 그 자체를 구분시키며 공동체 내에 자신을 융합한다고 보았다. 그리고 발달은 분화와 통합과 같은 활발한 과정을 요하기 때문에 프리벨은 그의 ‘활동원칙’에 도달하게 되었다.⁵¹⁾

즉 프리벨은 정신의 가장 근본적인 특징을 활동으로 간주했는데, 이는 정신이 활동 이전에 존재하는 것이 아니라, 오히려 그것은 활동의 과정이라 보았기 때문이었다. 실제 프리벨은 수업을 ‘활동’으로 묘사했으며 페스탈로치는 ‘연습’이라 불렀다. 프리벨은 정신적 발달은 단지 환경을 표현하는 대신 내적 목표를 펼치는 것이며 자아표현의 수단이라는 것이고, 따라서 내면의 정신적 발달은 자아를 표현하는데 있어 외향하며 그 외향 활동은 자아의 실현을 향해 내향한다고 했다. 그리고 이를 위해 만들어진 교육훈련 도구인 은물과 작업들(the gifts and occupations)은 어린이들이 사물의 형태와 유형을 통해 다양성 속에서 단일성을 찾으려 하고, 그리고 우주의 조화를 표현한 수학상의 원칙들을 이해하도록 고안한 것이다. 중요한 것은 프리벨은 그의 패턴을 단순히 미학적 의도를 가지는 것으로만 의도하지 않았다는 것이다. 즉 그는 그것들을 자연에 대한 범신론적 개념에 기초한 교육 시스템의 도구로서 생각했고, 그 목적은 지적이며 영적인 이중의 목적으로, 자연의 법칙을 이해하는 것은 동시에 이성의 힘을 기르고, 신의 조화와 질서에 대한 감각을 전달하고자 한 것이었다.⁵²⁾

프리벨은 설명하기를, “교육자, 선생은 개별적인

의로, H. Koeing는 사회주의로, 그리고 H. Beatty는 신비주의로 말하고 있다. <이상우, 프리벨 유아교육 사상의 올바른 이해를 위하여, 유아교육연구, 제15권, 1995, p.79.를 참조.>

51) A. Efland, op. cit., p.172.

52) R. MacCormac, “The Anatomy of Wright’s Aesthetic.” *Architectural Review*, 1968, p.143.

46) M. Pollak, ed., *The Education of the Architecture*, p.118. 에서 <Tadd, *New Methods in Education*, p.xii.> 재인용.

47) F. L. Wright, *Letters To Apprentices*, p.13.

48) 중서부지방의 헤겔파들 중 일부(H. Brockmeyer 등)는 플라톤과 헤겔의 이상론이 근본적으로 조화될 수 없는 것이라고 믿었지만, 해리스와 그 밖의 사람들은 이 둘 사이에 어떤 공통된 배경이 있다고 느꼈다. 두 사상 사이의 관련성에 대해서는, <H. Pochmann, *New England Transcendentalism and St Louis Hegelianism*, pp.82-105.>를 참조.

49) A. Efland, op. cit., pp.182-186. 해리스의 생각은 러스킨과 마찬가지로, 예술은 정신적인 진실의 근원이었고, 당시 러스킨의 관심 또한 어린이 교육에 쏠리고 있었다.

50) 예를 들어, E. Power는 프리벨의 교육사상을 관념론으로, P. Cole과 E. Spranger는 낭만주의로, P. Monroe는 상징주

것과 특수한 것들을 보편화해야 하며, 또한 보편적인 것을 특수하고 개별적인 것으로 만들어야만 하고, 이 둘 모두를 현실 속에서 분명하게 설명해야만 한다. 즉 교육자는 외적인 것을 내적으로, 또한 내적인 것을 외적인 것으로 해야 하고, 이 둘의 필연적인 통일을 지시해야만 한다. 그는 유한한 것을 무한의 견지에서 또 무한한 것을 유한의 견지에서 생각하여야 하며, 이 양자를 현실 속에서 일치시켜야만 한다.”⁵³⁾고 했다. 궁극적으로 이러한 프리벨의 교육사상은 지식과 경험세계의 전경(全景, panoramic view)을 보여준 것이었는데,⁵⁴⁾ 실제 이러한 프리벨 유치원 교육은 표준적인 학교 교육의 관습으로부터 순수하게 이탈한 것이었다. 그리고 은물과 작업물이 서로 다른 점은 작업은 일반적으로 물질의 변형을 다루는 반면, 은물은 원래의 형태로 되돌아간다는 것인데, 이러한 은물과 작업들은 이제껏 학교에서 사용된 전례가 없는 교육 자료가 되었다. 왜냐하면, 그 이전 어린이들의 장난감은 주로 일상생활에서 사용한 물건들을 축소한 모방물이었지만, 프리벨이 고안한 은물과 같은 특정 형태가 없는⁵⁵⁾ 물체는 그 이전에는 흔치 않았으며, 더욱이 이것을 학교에서 이용한 전례가 없었기 때문이다.⁵⁶⁾

(2) 사회진화론과 진보주의 교육운동

이렇듯 18세기말의 주요한 혁명으로 인해 서구 사회의 성격과 질서가 변화하면서 19세기에 걸쳐 많은 교육기관들은 미술교육을 실시하게 되는 등, 구체화되거나 재형성되었다. 즉 사회 개혁을 이룩하려는 노력에 자극을 주었던 요소들은 또한 학교의 성격과 사명을 변화시키는 데에도 작용했는데, 이는 어린이의 발달과 학습에 관한 새로운 이론들이 교육에 도입되었기 때문이었다. 더욱이 오랫동안 기술로 간주되었던 교육 그 자체가 과학의 결과 변화되기 시작했는데, 궁극적으로 19세기에 일어났던 사회 진화론은 20세기가 다가오자 사회 효율성 운동을 위한 합리적인 근거를 제공했다. 그리고 이러한 효율성의 요구는 미술을 포함한 모든 과목들의 실제적 효용성에 대해 근본적인 철학적

질문들을 야기시켰다. 이러한 영향은 문제 해결을 위한 듀이(Dewey)의 방법에서도 나타났으며 그것은 다시 진보주의⁵⁷⁾ 교육운동에 영향을 주었다.

결국 진보주의는 두 가지 중요한 요인에 의하여 발생했는데, 하나는 전통교육에 대한 비판에 의해서, 그리고 또 하나는 실용주의(Pragmatism)⁵⁸⁾ 내지는 실험주의라는 새로운 철학에 의해서였다. 그리고 이러한 철학적 근거를 두고 듀이 등에 의해 체계를 갖춘 교육혁명운동으로 추진되었다. 듀이의 경우, 교육 이론의 시험 방법을 과학자의 방법에서 채택했는데, 사실 과학은 자연학습 운동의 형태에도 영향을 미치고 있었고, 이러한 자연학습 운동에서는 학습내용이 책보다는 계절과 야생동물의 변화와 같은 매일 매일의 자연 변화에서 제공되었다. 그리고 실제 라이트의 경우에도 마찬가지로 공동체에서의 농장일과 자연관찰은 중요한 교육과정 중 하나였다. 예를 들어 라이트가, “교육에 의한 이 모든 부끄러운 노예근성의 타락과는 반대로, 유치원의 테이블에서의 훈련과 뒤이어 골짜기 농장에서의 작업에 의해 고무된 나는 자연의 성질에 신성하지 않은 것은 하나도 없다고 느끼게 되었다. 자연은 나의 성서가 되었다.”⁵⁹⁾고 했던 것은 이러한 그의 신념이 반영된 것이다.

실제 과학은 미술에 직접적인 영향을 주었던 것으로,⁶⁰⁾ 결국 19세기 이상주의 철학가들의 특징이었던 자아활동으로서의 정신생활에 대한 관심은 과학적 합리주의 철학으로 대체되었다. 이러한 지적운동은 과학적인 방법에 의해 모든 철학적 문제들이 해결되어야 한다고 단언하면서 사실상 전통적인 철학적 탐구는 더 이상 존속할 수 없음을 선언했다.⁶¹⁾ 그리고 이러한 견해의 대표적 지지자는

53) F. Froebel, *Die Menschengziehung*, p.15-16.

54) 이상욱, op. cit., p.79.

55) 이러한 특성 때문에, 피바디는 프리벨의 은물이 산업교육의 발판이 될 수 있으며, 유치원은 주요한 미술학교이자 산업미술교육을 위한 적절한 토대가 될 수 있다고 했다.

56) A. Efland, op. cit., p.171-179.

57) ‘진보주의’ 사상은 넓은 의미로는 교육의 자유화 운동이다.

58) ‘Pragmatism’은 그리스어의 ‘Pragma’(行爲)에서 유래한 말로서, 영어의 ‘Practice’ 또는 ‘Practical’이라는 뜻을 지닌다. 그러나 ‘Pragmatism’을 ‘Practicalism’으로 부르지 않는 것은 칸트의 사상에 입각한 것인데, 칸트는, 「도덕형이상학 원론, Grandlegung fur Metaphysih der Siffe, 1875」에서, 그는 ‘Praktisch’가 ‘정신의 실험적 형태’(The experimental type of mind)가 아닌 것을 가리키는데 반해서, ‘Pragmatisch’는 인간의 목표와 관계를 나타내는 영역으로 간주하였다. 즉 ‘Pragmatisch’는 어떤 사상이 인간의 행위의 목적과 관계하고 있음을 나타낸 것이다.

59) F. L. Wright, *A Testament*, p.21.

60) 예를 들어, 사진술은 예술가들에게 어떻게 그들의 세계를 보아야 하는가 하는 질문을 던진 것이다.

61) A. Efland, op. cit., pp.218.

철학자이며 교육가인 스펜서(H. Spencer)로 그는 사회진화론을 전하는데 주요한 역할을 했다. 그는 살아있는 유기체의 다양한 부분들이 특정한 기능을 취하는 것처럼 형태는 점차 분화된 성장을 하며, 동시에 각각의 기관들은 각자가 그 특정한 역할에 전력하기 위해 포기했던 그러한 기능들을 수행하기 위해 여타 다른 것들과 보다 의존하게 된다고 했다.⁶²⁾ 그리고 이러한 스펜서의 사상은, “다윈에게서, 그는 많은 먹이를 발견했다. 그 진화론은 엄청났던 것 같다.”⁶³⁾고 설리반이 설명했던 것처럼, 다윈의 영향이었고, 이러한 사상은 그대로 설리반에게 영향을 미쳤다.

예를 들어, 설리반이 “만약 건물을 형태라고 한다면, 그때 거기에는 각각의 건물을 위한 기능, 목적, 이유, 형태 사이의 명확하게 설명 가능한 관계, 그리고 각 건물의 전개(development)가 있어야만 하며, 또한 그 특정한 모양으로 되게 만든 동인이 있어야만 한다. 그리고 건물이 훌륭한 건축이 되기 위해서는, 무엇보다 먼저, 그 기능과 분명하게 부합해야만 한다.”⁶⁴⁾고 설명한 것은, 스펜서의 영향을 짐작케 하는 것이다. 그리고 라이트도 이와 관련하여, “설리반은 나에게 스펜서의 「통합철학, *Synthetic Philosophy*」를 주면서 집에 가서 읽으라고 했는데, 나는 그 책이 일종의 달을 보고 으르렁대는, 즉 너무 감정적인 것이라고 생각했다.”⁶⁵⁾라고 그 영향을 밝히고 있다. 더욱이 “비올레-르-뉘(Viollet-le-Duc)은 라이트가 지금 유기적 건축이라 부르는 것의 선생이었는데, 그에게 미친 그의 영향은 분명하였다. 그래서 그는 나에게 「건축 강론, *Discourses on Architecture*」이란 책을 주었는데, 그것은 오래전에 절판되었고, 또 어떤 독자들에게는 이미 유용한 것이 아니었다. 그러나 라이트는 이렇게 이야기 했다. 이 책에서, ‘네가

필요로 하는 모든 건축 교육(schooling)을 알게 된다.”⁶⁶⁾고 설명한 것처럼, 스펜서의 사상은 라이트에게도 영향을 주었던 것처럼 보인다.

즉, 스펜서는 “어린이의 초기 미술은 새로운 습관을 생기게 하고 정신을 변화시키고 발전시키기 위해서 충족되어야 하는 욕구를 표현한다.”고 하면서 어린이가 미술에 대한 욕구를 표현할 때 이를 만족시켜주는 것은 그 자체의 발달을 위해서, 그리고 ‘인간(homo sapiens)’의 끊임없는 진화를 위해 필요한 것이라고 결론지었다.⁶⁷⁾ 그리고 스펜서와 마찬가지로 다윈(Darwin)의 영향을 강하게 받았던 헐(Hull)은 ‘사이코노믹(psychonomic) 법칙’이란 명제를 이야기 했는데, 이는 “개체발생이 계통발생을 되풀이 한다”는 주장으로, 개체발달은 종(種)의 발달의 유형을 따른다는 생물학자들의 주장을 인간의 사회적(psychosocial) 발달에 응용한 것이었다. 한마디로, 어린이는 성장과정에서 야만인에서부터 문명인까지의 모든 단계들을 거치며, 따라서 인류의 발달을 이해하고자 한다면 우리는 어린이의 발달에 대해 연구할 필요가 있다는 것이다. 즉 학문으로서의 심리학은 다윈 진화론의 영향을 강하게 받았고, 어린이 미술과 같이 종족 미술은 원시적인 것으로 보여 졌으며, 그리고 놀랍지 않게 어린이 미술은 종종 종족미술과 비교되어졌다. 중요한 것은 당시 어린이에 대한 관찰이 진지하게 시작되었다는 사실이며, 그래서 20세기에 들어설 무렵 교육자들은 과학적 관찰보다는 영감에 의해 고무되었던 페스탈로치와 프리벨을 되돌아보게 되었다. 그리고 이는 스펜서의 교육에 관한 글들이 철학이라는 정박지로부터 교육 분야를 해방시키기 시작했음을⁶⁸⁾ 의미하는 것이었다.

그러나 교육에 혁명적이고 지속적인 영향을 주었던 듀이는 스펜서가 지지한 결정론의 본질을 부인했다. 즉 듀이는 과학에 절대법칙이 있다는 생각에 반대했고 새로운 지식은 변화하는 상황을 다루기 위한 좀더 적절한 방편이라고 생각했다. 그리고 이와 같은 개념들은 시카고대학의 듀이 실험학교의 미술교육에 영향을 미쳤는데, 실제 이 실험학교 유치원은 프리벨의 교육사상에 기초하여 만든 것이다.⁶⁹⁾ 즉 듀이는 “미술은 마음의 상태이

62) K. Nute, *Frank Lloyd Wright and Japan*, p.80, 사회발전의 수단으로서의 예술의 민주화에 대한 에머슨주의의 신념이 미국의 미학운동에서 중심주제로 떠올랐던 것과 마찬가지로, 스펜서의 사회철학과 시민생활에 있어서의 최소한의 정부의 역할에 대한 그의 견해는 미국에서 만연되어 졌고, 이것들은 개개인이 방해받지 않고 자유롭게 협력하는 국가인 미국의 민주주의적 이상에 적합한 것으로 간주되었다. 이에 관해서는, 「H. Spencer, *The Man Versus the State* D. Appleton and Co., 1884.」을 참조할 것.

63) L. Sullivan, *The Autobiography of an Idea*, pp.254-255.

64) L. Sullivan, *Kindergarten Chats*, p.46.

65) F. L. Wright, *An Autobiography*, p.125.

66) John L. Wright, op. cit., p.131.

67) A. Efland, op. cit., pp.219-221.

68) Ibid., pp.221-229.

며 정신적 태도이다. 미술은 새롭고 좀더 의미 깊은 형태를 만들려는 욕구와 그에 따른 만족을 수반한다. 작업하고 있는 행위의 의미를 찾기 위해서, 그 의미를 기뻐하기 위해서, 그리고 작업에서 동시 발생하는 사실과 작업자를 연결시키기 위해서 내면생활과 물질적 조건을 질서정연한 발달을 전개시키는 것, 그것이 미술이다.”라고 했다. 그리고 작업에 대한 이러한 듀이의 개념은 어린이들의 흥미를 표현한 심리학과 연결되었다.⁷⁰⁾

사실 듀이의 예술론에서 중요한 개념은 ‘체험’이다. 그는 정의하기를, “체험은 유기체와 환경 사이에서 발생하는 상호작용의 결과이자 표시이며 반응이다. 그리고 그러한 상호작용은 완전히 소진되고 나면 공동 관여와 의사소통에서 변형된 상호작용이 된다. 자신에 딸려있는 운동 장치를 가지고 있는 감각기관은 이러한 관여의 매개물이다.”라고 했다. 그리고 듀이는 예술을 철학에 대한 도전으로 보았는데, 즉 그는 “철학도 예술처럼 상상력이 풍부한 정신의 매개물 속에서 움직인다. 그리고 체험이 ‘체험’으로서 존재할 수 있게 해주는 그것을 가장 직접적이고도 완전하게 표명해주는 것이 바로 예술이기 때문에, 예술이야말로 상상력이 풍부한 철학의 시도에 대해 유일한 통찰력을 제공한다. 체험으로서의 예술 안에서 새 것과 오래된 것, 개별적인 것과 보편적인 것, 피상적인 것과 심오한 것, 감각과 의미는 직접 체험으로 통합된다. 이 모든 것은 체험 안에서 함축적 의미 변형을 겪게 된다.”고 이야기했다.⁷¹⁾

궁극적으로 듀이의 교육적 원리들과 그의 실용주의적인 접근은 그저 지식과 규율을 보급시키기 보다는 학교교육을 근대 산업현실과 통합하는데 목적을 두고 있었다. 즉 그의 시카고 학교는 독일에 영향 받은 기능주의자의 철학과 경험 과학, 그리고 사회 과학을 통일하려는 노력이었고, 교육과 사회개혁은 서로 병행되어 나아가야만 하는 것이

었다. 그리고 듀이는 학교의 일은 이러한 연결을 분명하게 하고 개방하는 것이고, 이를 자각케 만드는 것이어야 한다는 의미에서, “학교생활과 업무생활 간의 유기적 연대(organic connection between the school and business life)”⁷²⁾를 주장했다. 한마디로 듀이에게 이상적인 학교란 산업 박물관을 수용해야만 했는데, 예를 들어, 직물 공방, 즉 천을 짜는 것(weaving), 그리고 다른 예술과 건축에 그것을 결합시키는 것은 중요한 역할을 한다는 것이었다.⁷³⁾ 그리고 이러한 사상과 관련해서, 라이트의 탈리에신 공동체 또한 구(舊)세계의 교육방법을 거절한 것으로, 라이트에게 교육이란, 학생들 대신 견습생들이 도제제도(apprenticeship) 속에서 실행을 통해 배움을 얻는 것이었다.(그림 3.) 왜냐하면 그것은 작업 연합을 의미하였지, 학자연하는 것이 아니었기⁷⁴⁾ 때문이다. 더욱이 그가 관여했던 힐사이드 홈 스쿨⁷⁵⁾은 실제 듀이의 사상보다 10년 앞서 이를 구체화시킨 것이었다.

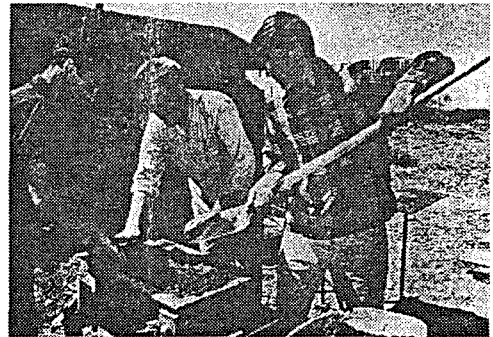


그림3. 실행학습으로서 탈리에신 공동체 작업

한마디로, 듀이의 예술철학은 경험에서 조명된 철학으로, 이 때의 경험은 미적 성질을 가진 경험으로서의 완성을 지향하는 미적 경험이다. 따라서 경험의 질적 심화와 의미의 결합을 통하여 완전성과 완성을 추구하려는데 그 목적이 있다. 즉 듀이

69) M. Pollak, op. cit., p.127. 듀이는, 오늘날의 미국의 사회 상황에는 충분한 변화와 진보가 있다. 프리벨 시대의 독일의 상황과 비교해 볼 때, 프리벨의 제자들이 했던 것보다 유치원 활동을 더 자연적이고, 더 직접적으로 만들고, 그리고 현재의 삶에 대해 더 객관적인 표현을 하는 것이 정당하게 되었다고 밝히고 있다. <J. Dewey, “Froebel’s Educational Principles,” in *The School and Society and the Child and the Curriculum*, University of Chicago Press, 1990, p.122.>

70) A. Efland, op. cit., pp.223-238.

71) U. Kultermann, op. cit., pp.274-278.

72) J. Dewey, op. cit., p.76.

73) M. Pollak, op. cit., p.127. 탈리에신 뿐만 아니라, 이러한 듀이의 사상은 바로 바우하우스 공방교육 시스템에도 그대로 적용된 것이었다.

74) F. L. Wright, *Letters To Apprentices*, p.3.

75) 라이트의 백모, 엘렌(Ellen)과 제인(Jane-Lloyd-Jones)을 위해 1885년에 라이트가 디자인 한, 힐사이드 홈 스쿨이라 불리는 이 학교는 1학년에서 12학년까지의 미국 최초의 남녀공학 기숙사 학교로 당시 혁명적인 교육을 시작한 것이었는데, 라이트는 이후 그는 장남을 그 학교에 보냈다.

철학의 주요 목표의 하나는 이원론적 철학을 극복하여 지식과 활동, 이론과 실천을 하나로 결합하는데 있었고, 따라서 듀이는 이원론적 일원론자(一元論者)라고 할 수 있다.⁷⁶⁾ 더욱이 듀이는 스스로의 사상을 '主義'(ism)로 표현하기를 좋아하지 않았는데, 그의 철학사상의 입장은 자연주의, 경험주의, 그리고 도구주의로 나누어 생각할 수 있다. 그는 마음을 의식의 흐름(stream of consciousness)으로 보고, 생명체를 동적인 것(life in action)으로 보면서 경험을 자연의 사상(事象)으로 보았는데, 이 때 자연은 경험의 총체인 것이다. 즉, 인간은 자연에 의하여 만들어지는 동시에 자연을 재구성하여 '새로운 가치와 차원'을 가진 자연을 구성한다. 이렇게 볼 때 듀이의 자연주의의 특징은 '인간 중심의 자연주의'(Anthropocentric Naturalism)⁷⁷⁾라고 할 수 있고, 이것은 인간주의적인 것과 자연주의적인 것의 통일인 것이다.⁷⁸⁾

(3) 미국 미학운동⁷⁹⁾과 문화적 상대주의

한마디로, 19세기의 서구사회는 물질적 진보로 인해 의기충천해 있었지만, 많은 사회비평가들은 물질주의와 정신주의 사이에서의 분열이 사회조직과 인간성을 위협한다고 인식하게 되었다. 그리고 이러한 분위기는 낭만적 이상주의에 근거한 자연학습과 진보주의 교육사상등을 출현시켰다. 즉 에머슨과 소로는 자연에 회귀함으로써 이러한 위기에 대응코자 했고, 러스킨은 이러한 관심을 미술로 향했다.⁸⁰⁾ 결과적으로 미술교육은 예술원의 법칙에도, 산업디자인에도 결속시키지 않고 오히려 교양과목으로 자리 잡았는데, 이것은 러스킨이 이룩해낸 가장 중요하고도 영속적인 공헌이었다. 그리고 이를 통해 궁극적으로 미술교육은 전적으로 새로운 방향으로 나아갈 수 있었다. 즉 러스킨의 글에서 비롯되어 모리스에 의해 중심주제로 받아들여지게 되어 행동으로 발전된 미술공예운동은 미술운동 이상의 운동으로, 이는 산업혁명 이후 파생된 그릇된 제도들을 시정하려는 사회적 혁명

이기도 했다.

러스킨에게 있어 예술의 궁극적인 목표는 우주의 창조정신을 표현하는 것이었고, 따라서 위대한 모든 예술은 동시에 종교⁸¹⁾이며, 위대한 예술가는 반드시 종교적이어야 하는데, 즉 모든 예술은 신이 창조한 자연에서부터 유래한 유기적 형태의 법칙에 기초를 둔 것이었다. 이점이 예술이 정신적 통찰력과 도덕성의 근원이며, 그렇기 때문에 예술이 인간의 진보라는 점에서 중요한 것이라고 주장하는 근거였다. 미술교육에 대한 러스킨의 철학은 사회적 견해와 미술의 도덕적 본질에 대한 그의 생각을 토대로 한 것이었는데, 그는 미술 작품을 제작하고 반응하는 데에는 '지각'과 '창안'의 두 양상이 관여한다고 생각했다. 그리고 이러한 창안의 힘은 신이 부여한 것이기 때문에 가르쳐질 수 없으며 아주 소수만이 소유한 것이고, 이와는 반대로 지각은 교육될 수 있는 성질의 것이었다.⁸²⁾

더욱이 이러한 러스킨의 생각은 "예술은 가르치는 것이라고 믿지 않으며, 예술은 배울 수 없다"라는 라이트의 사고와 더불어, 그의 스승 설리반이 "세상은 지식으로 가득 차 있다. 깨달음은 거의 비어있다. 내가 이야기하건 대, 지식은 머리에 관한 것이고, 깨달음은 심장에 관한 것이다. 지식은 지성에 관한 것이고, 깨달음은 본성에 관한 것이다."⁸³⁾라고 했던 생각과도 공통된 것이라는 것을 이해할 수 있다. 실제 설리반이 라이트에게 미친 영향은 그의 작품보다는 사상이었는데, 왜냐하면 라이트와 마찬가지로 설리반에게도 진정한 구조와 기능을 표현한 건물의 표현의 정직성은 민주적 건축의 도덕적 근간이었기 때문이다. 예를 들어, 라이트는 "철학은 건축가의 정신에 있어 진실 보하기 위한 시각(eyesight)같은 것이다. 그에게 '천재'라는 말이 적용될 때, 이는 간단히 그가 다른 사람들이 단지 알고(know about) 있는 것을 이해하고(understand) 있다는 의미이다. 시인, 예술가, 혹은 건축가는 필연적으로 이러한 센스(sense)로, '이해하여야'만 한다."⁸⁴⁾고 했다.

사실, 이 운동의 주역들은 기계적인 방법의 생산과 빅토리아 시대의 특징인 멋대로 과도한 장식

76) 광철규, *듀이 철학과 교육*, 지식사회, 1999, pp.372-373.

77) Ibid., pp.16.에서 <上寺久雄, "デューイ教育哲學の根本問題," デューイ研究, 玉川大學出版部, 1969, p.195.> 재인용.

78) Ibid., pp.16.

79) 미학운동에 근거한 두 줄기의 커다란 운동은 미술공예운동과 더불어, 휘슬러(Whistler)와 같은 예술에의 형식주의자들의 접근이 있었는데, 이들은 아르누보(Art Nouveau)의 발전에 중요한 몫을 담당했다.

80) A. Efland, op. cit., p.187.

81) 러스킨이 말한 종교란 기성의 신학이나 명명된 교리와는 아무런 관련이 없었다.

82) Ibid., pp.188-191.

83) L. Sullivan, *Kindergarten Chats*, p.146.

84) F. L. Wright, *A Testament*, p.15.

을 사용하는 무성의를 질타했다. 그리고 무엇보다 이들이 주창한 미는 복잡성에서가 아니라 단순성(Simplicity) 속에서 찾을 수 있는 것이었고, 더불어 이들에게 있어 교육의 길드 체제는 회복되어야 하는 것이었다. 더욱이 이러한 운동은 리처드슨과 라이트를 포함하여 영국과 미국 내 건축에 지대한 영향을 미쳤는데,⁸⁵⁾ 사실 라이트는 기계시대에 수공예를 지지하는 사람들은 단순성이라는 모리스 자신의 미학적 이상을 실현시킨 그 위대한 능력을 감지하지 못한다고 주장했다.⁸⁶⁾ 실제 라이트는, “사소한 것들을 삭제하는 이러한 과정은, 예술가들에게 첫 번째 가는 그리고 가장 중요한 고려대상이 된다는 것을 발견하게 될 것이다. 표현한다는 것은 늘 양식화하는 것인데, 즉 양식화한다는 것은 어떤 의미에 있어서 단순화하는 것이고, 그래서 이러한 그림들은 모두 미묘하게 기하학적이며, 동시에 상징적인 가치가 스며들게 한 양식화한 패턴이며, 이러한 상징성은 정말로 수학적 원리에 기초한 것이다.”⁸⁷⁾라고 설명하면서 일본 회화예술을 소개하였다. 그리고 미술공예운동의 또 다른 중심인물인 크레인(W. Crane)⁸⁸⁾ 또한, “마침내 여기에 살아있는 예술이 있는데, 그 속에는 전통과 장인정신이 파괴되지 않았다. 그리고 거기에는 매혹적인 변화, 기민함과 자연의 힘이 가득 찬 결과들이 있었다. 그것이 서양 예술가들을 사로잡고 그 영향은 아주 강력한 것이 되었다는 것이 얼마나 경이로운가!”⁸⁹⁾라고 일본회화예술의 긍정적인 측면에 대해 설명했다.

그리고 미국 미학운동(Aesthetic Movement)의 철학적인 바탕은 근본적으로 러스킨과 에머슨 사상의 복합으로부터 발생되었는데, 이 운동은 인공적 미의 가능한 가장 높은 단계에까지 모든 개인이 접근하게 하는 데 그 중요성의 초점이 맞추어져 있었다. 더욱이 예술은 본질적으로 정신적인 것으로 취급되어, 종교적 특성으로까지 인식되었다. 이러한 태도는 이국적인 것에 대해 자리 잡힌

대중적 취향과 결부되어 궁극적으로 비서구적 문화의 예술과 작품들에 이끌렸고, 특히 극동⁹⁰⁾ 및 중동의 것들은 서구 예술가들과 디자이너들에게 영감의 진정한 근원으로서 여겨지게 되었다.⁹¹⁾ 사실 이것은 오랫동안 지속되었던 예술원 전통의 미술에 의문이 제기되자, 예술가들은 새로운 영감의 원천을 발견하기 시작했다. 그리고 동시에 몇몇 인류학자들은 서구의 문화만이 진실의 전매권을 가지고 있지는 않다는 믿음을 강조하면서 다른 문화권의 생활, 풍습, 가치들도 현실에 대해 다른 여러 견해들을 제공했기 때문이기도 했다. 즉 당시 디자인 이론이 발전하게 된 데에는 많은 영향이 있었지만, 특히 구상 드로잉의 기교에 있어, 미술 학습의 기초가 되었던 미술의 학문적 방법에 점차 적대감이 조성되었다는 점이며, 또 다른 영향은 비서양 문화의 미술이 점차 알려지게 된 점이다.

예를 들어, 페놀로자(Fenollosa)를 통해 「구상, Composition」을 집필하였던 도우(Dow)는, 당시 보스턴 미술박물관에서 동양미술 소장품에서 영감을 얻었다. 그리고 실제 도우가 자신이 종합한 실기를 묘사한 이 책은 한마디로 새로운 종류의 미술 저서였다. 즉 드로잉과 회화의 방법에 있어 도우의 방법이 독특했던 것은 그의 방법이 주로 디자인의 요소와 원칙에 기초하고 있다는 것이었고, 이는 그가 프랑스에서 미술의 학문적 이론을 학습한 뒤 “그것에 철저하게 실망했음”을 표명하면서, 자신의 독자적인 체계를 고안한 것이었다. 당시 도우는 미국의 디자인 학습에 많은 공헌을 했던 인물인데,⁹²⁾ 그는 자신의 요소들과 원칙들이 과거와 현재, 그리고 미래 미술의 모든 형태에서 가장 기본적인 것들이라고 믿었기 때문에 그의 디자인 이론이 “종합적”이라고 주장했다. 즉 도우의 견해에 의하면, 선의 요소로 학습을 시작하는 것이 합

85) A. Efland, op. cit., pp.212-214.

86) M. Pollak, op. cit., p.15.

87) F. L. Wright, *The Japanese Print*, p.21.

88) 크레인은 일본건축에 대해서는 거부적이었지만, 목관화를 수집하기 시작한 최초의 영국예술가들 중의 한 사람이었는데, 이러한 경력은 흥미롭게도 라이트와 아주 유사하다.

89) W. Crane, *Of the Decorative Illustration of Books Old and New*, George Bell and Sons, 1896), pp.160-61.

90) 예를 들어, 뉴잉글랜드 선형론과 극동의 사상 사이의 유사성에 대해서는, <A. Christy, *The Orient in American Transcendentalism*, Columbia Univ. Press, 1932.>를 참조.

91) K. Nute, op. cit., p.10.

92) 그 당시 라이트가 이때금씩 기고했던 시카고 예술잡지인 <Brush and Pencil>에서 도우의 글은 아주 열정적인 호응을 얻었고, 이후 도우는 시카고에서 많은 강의를 했다. 그리고 N. Menocal이 논의했던 것처럼, 시카고 건축위원회는 일반적으로 도우의 사상들을 잘 알고 있었을 것인데, 왜냐하면 그것들은 그때 미국의, 특히 보스턴과 시카고에 있는 건축 모임들에서, 유행하고 있는 ‘순수 디자인’의 개념과 일치했기 때문이다. <K. Nute. op. cit., p.89.>

리적 이었다.⁹³⁾ 궁극적으로 그의 저서는 처음 출판된 이후 교육계에서 광범위하게 채택되었다는 사실은 당시 미국의 예술교육에 중요한 영향을 주었음은 물론, 현재까지도 출판되어 그 영향을 미치고 있다는 사실이다. 그리고 이러한 도우의 선-개념(line-ideas)은 라이트와 관련하여 그의 디자인에 많은 영감을 준 것이었고,⁹⁴⁾ 더욱이 바우하우스의 이텐(Itten) 또한 기초과정 학생들에게, 동양의 붓을 사용하여 도우가 제시한 것과 같은 드로잉을 가르쳤다.(그림4,5.)

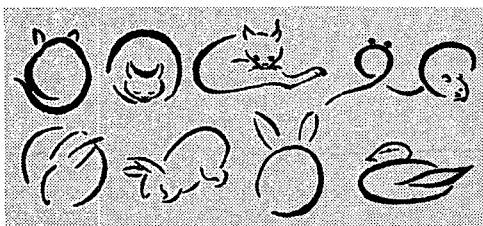
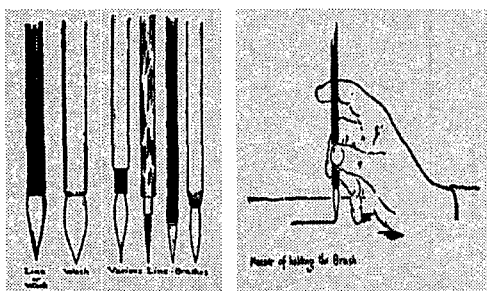


그림4. 도우가 설명한 붓의 사용과 선 묘사

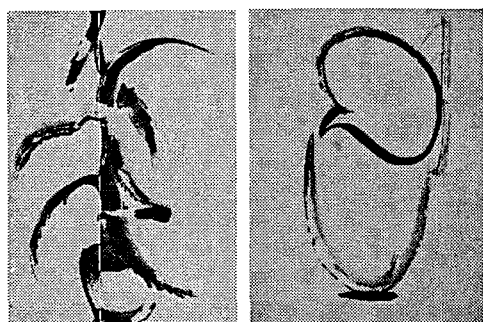


그림5. 선인장과 물병 (바우하우스 학생작)

예를 들어, 이텐은 “나는 수업을 통하여 기하학적 추상과 구상형태(natural form)의 양면을 학생들에게 끊임없는 연습을 통해 바람직한 조형표현이 가능할 때까지 연구, 학습토록 했다. 그리고 이

를 위해 학생들에게 목탄과 붓을 사용하도록 했다”고 설명했다. 그리고 그는 “비단 위에만 한 개의 원을 그린 수목화가 있다. 원을 그린 선 전체가 일정하게 가는데도 불구하고, 이 그림은 화가의 감각을 그대로 반영하고 있다. 수목화의 가장 중요한 원리는 정신과 기예(Heart and hand)가 일체가 되어야 한다.”고 이야기했다. 그리고 이텐은 “감정의 표현수단으로서 붓은 목탄보다 월등하다. 붓은 보다 풍부한 농담으로 다양한 표현을 가능케 해주기 때문이다”라고 하면서, “학생들 자신의 경험과 인식이 진정한 작품의 결과가 되어야 한다. 학생들이 점진적으로 그들 자신의 모든 쓸데없는 관습으로부터 탈피하여 그들의 작품세계를 이루어 나갈 수 있는 용기를 갖도록 배려하도록 해야 한다”⁹⁵⁾고 그의 예술-교육사상을 피력했다. 그리고 사실 이러한 이텐의 사상은 분명 도우와 마찬가지로 동양으로부터 영향 받은 것이었다.

이텐은 이러한 사실에 대해, “나는 슈팽글러(Spengler)의 「서구문명의 몰락」에 심취하게 되었는데, 이는 오늘날 서구의 과학, 기술문명의 위기에 직면해 있다는 사실을 지적하고 있다는 점이였다. 나는 “수공(手工, crafts)으로 돌아가자”라든가 “예술과 기술의 통합”이라는 슬로건으로는 오늘의 상황을 해결할 수 있으리라고 보지 않았다. 나는 동양철학을 공부하고 페르시아 조로아스터교(Zoroastrianism)와 초창기 그리스도교에 관심을 갖게 되었는데 이러한 종교 철학의 연구를 통하여 오늘날의 물질적 측면에서의 과학, 기술에의 접근 태도가 내적 측면에서의 사유(thinking, 思惟)와 영적(靈的) 힘에 의한 태도와 균형을 이루어야만 비로소 바람직한 문명의 체계가 구현된다는 것을 깨닫게 되었다”⁹⁶⁾고 밝히고 있다.

궁극적으로 19세기 미학운동은 당시 예술을 비서양 문화권에 대한 연구(특히, Japonism)로 관심을 향하게 하여 문화적 상대주의를 갖게끔 하였다. 그리고 도우와 같은 영향력 있는 많은 디자인 이론들을 도출시켰다. 그리고 그 영향은 라이트에게 미쳤음은 물론, 바우하우스 교육에까지 이어졌음을 이해할 수 있다. 실제 이텐 또한, “본질에 관한 하나의 기본적인 요점은 설명되고, 이해되었겠

93) A. Efland, op. cit., pp.246-250.

94) K. Nute, op. cit., pp.85-98.을 참조할 것.

95) J. Itten, *Mein Vorkurs am Bauhaus, Gestaltungs und Formlehre*, pp.98-110.

96) *Ibid.*, p.7.

지만, 그 깊숙이 숨어있는 본질은 설명될 길이 없다⁹⁷⁾고 하면서 “체험적 수련을 겪지 않은 학생은 여차피 자연을 통하여 배워야만 할 것이다⁹⁸⁾”라고 자신의 견해를 밝혔다. 그리고 이것은 앞에서 고찰했듯이 러스킨과 설리반의 생각과 같은 것이고, 결국 예술-교육에 관한 라이트의 부정적 태도와도 그 의미에 있어 공통된 것임을 알 수 있다.

2.4 라이트의 낭만적 예술-교육사상의 의미
결론적으로, 당시 미국의 선협주의자들이 품었던 낭만적 이상주의 교육사상과 그 교육적 구현이었던 유치원 교육, 스펜서의 철학과 듀이의 진보주의 교육운동, 그리고 미학운동의 밑바탕인 러스킨의 사상 등은 모두 미의 도덕적 본질을 추구하고자 한 사상적 공통점을 가지고 있었다. 그리고 그 대상 또한 자연이었다는 공통점을 지닌 낭만적 사상이었고, 더욱이 이러한 사상들에서 나타나는 예술-교육에 대한 견해는 라이트의 사상과 다르지 않음을 확인할 수 있다. 그리고 이러한 사상은 러스킨이 창안의 힘은 신이 부여한 것이기 때문에 가르쳐질 수 없다고 한 내용이나, 설리반이 깨달음을 본성에 관한 것으로 이야기한 것, 그리고 20세기에 들어 이텐 또한 본질은 설명될 길이 없다는 공통된 예술-교육에 대한 사상적 특징을 보인다는 점에서, 예술은 가르칠 수 없다는 라이트의 부정적 태도 또한 그의 낭만적 사고를 나타낸 것에 불과한 것이라는 사실을 이해할 수 있다.

여기서 보다 중요한 사실은, 미술과 도덕적 목표를 동일시하게 된 사상은 역사적으로 독일의 이상주의 철학자들의 글에서 처음 표방되기 시작하여 낭만주의 운동을 통해 예술에 영향력을 미친 것이라는 사실이다. 그리고 이러한 낭만주의 정신이란 세상을 이해하기 위해 임의의 인상을 소극적으로 받아들이는 것이 아니라, 지각한 것을 적극적으로 조직하는 것이라는 인식을 전환시켰다는 것이다. 더욱이 정신은 예술의 미를 창조하면서 도덕성을 양양시킴과 동시에 대안적 형태로 세계를 상상적으로 재구성할 수 있는 힘이었고, 이러한 개념과 일치하여 예술은 단지 장식적인 재예(才藝)라기 보다는 심원한 도덕적 통찰력을 제공하는 근원으로 간주되기 시작했다는 점이다. 그리

고 궁극적으로 이러한 맥락에서, 상상과 자아활동이 20세기의 자아표현을 향한 운동의 전조가 되었다는 사실은 큰 의의를 지닌 것이었다.⁹⁹⁾

실제 이와 같은 낭만주의 예술-교육사상의 핵심에 위치한, 즉 자연을 대하는 태도와 관련하여 라이트는, “나는 너무나 종종 야기되는 ‘자연(nature)’¹⁰⁰⁾이라는 단어의 사용에 대한 혼동을 없애려고 한다. 아주 수 년 전에, 내가 건축이라는 주제에 대해 글을 쓰거나 연설하기 시작할 무렵, 나는 이 말을 ‘모든 원인과 결과의 내적 실체(the interior essence of all cause and effect)’¹⁰¹⁾를 의미하는 것으로 사용했었다. 그래서 ‘본래 그러한(native)’에 대한 나의 센스는 그것이 존재하거나 혹은 분명하게 드러나게 될 어떤 것에도 들어맞는 시적 원리의 내적 자연(inner nature)을 이해하였다. 진리(Truth), 이것은 어떤 대상 혹은 상태에 관한 것으로, 즉 이것은 나에게 근원(origin)에 대한 타고난 감각이었다.”¹⁰²⁾라고 당시의 혁명적인 낭만적 이상주의 교육사상가들의 생각과 공통된 사상을 분명히 전달했다. 즉 이러한 라이트의 주장은 ‘유기적’이란 용어로 설명되는 라이트의 건축과 이론에 대한 접근을 자연의 원리(原理)에 대한 탐구와 이해로 시작해야 함을 지적한 것이었고, 궁극적으로 보다 폭넓은 탐구로 나가기 위한 그의 예술-교육에 대한 제안이었음을 알 수 있다.

더욱이 이러한 사상은 미술의 도덕적 본질과 관련하여, 복잡성에서가 아니라 단순성 속에서 미를 찾을 수 있다는 신념으로 나타났다는 것이다. 그리고 이러한 단순성과 관련한 교훈은 라이트에게도 그의 예술-교육 훈련에 있어 핵심적인 내용이 었다. 즉 라이트에게, 단순성이란 과장의 삭제를 의미하는 것일 뿐만 아니라, 단순성은 또한 어떤 “실체적인(positive) 성질인데, 여기서 정신의 흔적을, 계획의 효과를, 장식의 풍부함을, 그리고 동시에 완성의 감각을 보게 될 것이다.”¹⁰³⁾라고 했다.

99) A. Efland, op. cit., p.205.

100) 용어, ‘nature’를 자연으로 해석할 때 일반적인 의미는 대상으로서의 소산적(所産的) 자연물(自然物)이지만, 한자 그대로의 의미, ‘自然’처럼 이 말의 본뜻은 ‘스스로 그러한’이라는 능산적(能産的) 존재의 원리를 내포하고 있으며, 이러한 의미로 라이트의 ‘nature’를 해석하는 것이 옳다고 본다.

101) 흔히 본질, 정수, 혹은 (본질 구성의) 요소로 해석되어지는 ‘essence’라는 단어는 철학적으로는 實在, 實體, 혹은 靈의 存在로 해석하는데, 뒤의 것이 보다 바람직하다고 본다.

102) F. L. Wright, *A Testament*, p.109.

97) Ibid., p.98.

98) Ibid., p.110.

그리고 라이트에게 이러한 이상은 나무와 꽃의 형태와 같은 자연의 형태 속에서 발견되는 것으로,¹⁰⁴⁾ 라이트는 다음과 같이 설명했다. “꽃은 아름답다고 우리는 말한다. - 그러나 왜? 왜냐하면 그 기하학에서나 심미적인 특성에서나 그것은 우리가 본능적으로 생명임을, 즉 ‘아름다움이라는 위대한 내적인 바다로부터 우리를 들여다보는 눈이고,’ 너무나 거대하고 친밀하며, 순전한 지성이 납득할 수 있는 실재하는 하나의 우주라는 자연 속에서의 영원한 조화의 증거라는 것을 알고 있는 우리 자신 속의 귀중한 어떤 것의 체현(體現)이며, 의미심장한 표현이기 때문이다. 직관적으로 우리는 그것의 중요한 의미를 파악하며 그때 우리는 ‘꽃은 아름답다’는 것을 확신한다. 그리고 우리가 ‘그것은 아름답다’고 이야기 할 때, 우리의 바로 그 생명인, 우리 안에 있는 어떤 속성이 그곳에 있는 그 자체를 인식하는 것이며, 적어도 그것 자체임을 의미하는 것이다. 그래서 그곳에서 꽃은 우리 안에 있는 심금을 울리고 신비하게도 감동을 준다.”¹⁰⁵⁾고 그 의미를 설명했다.

이것은 한마디로, 이러한 전체적 감각에서 아름다움을 정의할 때, 미적인 모습의 원질을 자연의 형태 속에서 원천에 있어 본질적으로 정신으로서 이해한 것이다. 그리고 이러한 사상은, “물질적 아름다움 그 자체는 근본에 있어서는 도덕적 아름다움이라는 똑같은 해석을 가진 것으로, 이 둘은 하나의 통합체에 존재하는 두 개의 서로 다른 요소”¹⁰⁶⁾라는 헤겔의 사상과도 거의 유사한 것이다. 사실 당시 보스턴의 동양학자였던 오가쿠라(岡倉天心)¹⁰⁷⁾는, “독일의 철학과 러시아의 정신세계는, 그 마지막 발전에 있어서, 그들 스스로 이미 동양화(orientalizing)하고 있다.”¹⁰⁸⁾ 그리고 “헤겔이 일본예술 또한 세 가지의 커다란 연속적 단계, 말하자면 첫째, 상징적(symbolic) 혹은 형태주의적

(formalistic)인, 둘째 고전적(classic)인, 그리고 이후 마지막으로 낭만적(romantic)으로 발전했다. 단지 ‘주관적이고 유심론적인’ 동양의 예술이 ‘객관적이고 유물론적인’ 서구의 예술과 대조되는 한에서만 강조되는 동-서양의 유일한 차이가 있다는 것을 들었더라면 기뻐했을 것이다.”¹⁰⁹⁾라고 설명했다는 사실은 이러한 내용과 관련하여 흥미로운 것이다. 즉, 당시 오리엔탈리즘이라 불리는 이국적인 것에 대한 문화적 상대주의의 영향 또한 19세기 혁명적 예술-교육사상을 이끌어낸 중요한 또 하나의 요소였다는 것을 이해할 수 있다.

실제 이러한 사상적 고리는 헤겔 이전에 칸트에 계까지 이어지는 것으로, 미적 영역을 해방시키고 정의하는데 결정적인 걸음을 내딛은 사람은 사실상 칸트였다. 왜냐하면, 그는 이 미적 영역을 도덕적인 것이나 논리적인 것으로 정의하려 하지 않았으며, 또한 실재적인 것으로 정의하려 하지도 않았기 때문이다.¹¹⁰⁾ 칸트는 설명하기를, “결국 인간적인 천재가 어떤 전적인 파괴로부터 일종의 재현을 통하여 다행히도 스스로 고양을 이루어낸 후라면, 우리는 우리시대에 예술과 학문에서뿐 아니라 도덕적인 견지에서도 미와 우아에 대한 올바른 취미가 꽃피는 것을 보게 된다. 우리를 쉽사리 기만하는 거짓된 미광이 우리를 고상한 단순함으로부터 눈에 띄게 소외시킨다는 사실은 더 이상 놀라운 일이 아니다. 그리고 더욱이, 일찍이 도덕적인 감성을 잃은 세계 시민들의 가슴 속에 활동적인 느낌으로 고양시키기 위해서 아직 발견되지 않은 교육의 비밀을 낡은 광기로부터 떼어내야 한다는 것도 더 이상 놀라운 일이 아니다. 모든 순수함이 우리 외부에서 일어나는 일들을 단순한 취미로 판단해버리는 데서 얻어지는 일시적이고 범용한 만족으로 변질되어 버리는 것을 막기 위해서 우리는 그러한 일을 해야 한다.”¹¹¹⁾고 했다.

이미 밝혀진 사실이지만 라이트는 에머슨과 휘트먼(Whitman)의 낭만적 전통에 몰두해 있었을 뿐만 아니라 시골에서 유년시절의 주요한 영향들, 교육에 대한 프리벨 생각, 위스콘신 대학에 대한 경멸과 불신, 설리반(“Lieber Meister”)의 ‘낭만적

103) F. L. Wright, Pfeiffer, ed., *Wright: Collected Writings*, vol. 1, “Art and Craft of the Machine,” p.63.

104) M. Pollak, op. cit., p.15.

105) F. L. Wright, *The Japanese Print*, p.14.

106) G. Hegel, J. Kedney trans., *Hegel's Aesthetics*, p.142.

107) 오가쿠라는 모스의 미학적 바탕이었던 페놀로자의 학생이었는데, 헤겔에 대한 그의 선생의 열정에 몰두했으며, 이것은 서양철학에 대한 그의 견해뿐만 아니라 극동 사상에 대한 그의 해석에 영향을 주었다. <K. Nute, op. cit., p.125>

108) A. Dow, *Composition*, p.27.에서 <K. Okakura, *The Ideals of the East*, John Murray, 1920, p.209.> 재인용.

109) Ibid., p.26.에서 <Okakura, op. cit., pp.153-156.> 재인용.

110) U. Kultermann, op. cit., p.126.에서 재인용.

111) Ibid., pp.126-127.에서 <I. Kant, *Beobachtungen über das Gefühl des Schönen und Erhabenen*, Leipzig O. J., 1764, p.78.> 재인용.

(浪漫的) 가르침'에 대한 애정에 젖어있었다. 더욱이 라이트가 동시대의 다른 건축가들과 구별되는 또 다른 특징은 바로 당시 보스턴의 동양학자들을 통한 그의 오리엔탈리즘¹¹²⁾이 일반적인 수준을 넘어 보다 철학·사상적인 심원한 차원에서 이해되고 있었다는 사실이다.¹¹³⁾ 즉 이러한 모든 영향들은 이미 고찰되었듯이, 한결같이 낭만주의와 관련된 사상들이었다. 그리고 궁극적으로 라이트가 이러한 사상을 모두 통합할 수 있었던 것은 라이트 자신과 가족, 그리고 그의 조상들이 믿었던 유니테리언(Unitarian)의 종교적 사상이 그 밑바탕에 깔려있었기 때문이었다.(그림6.)

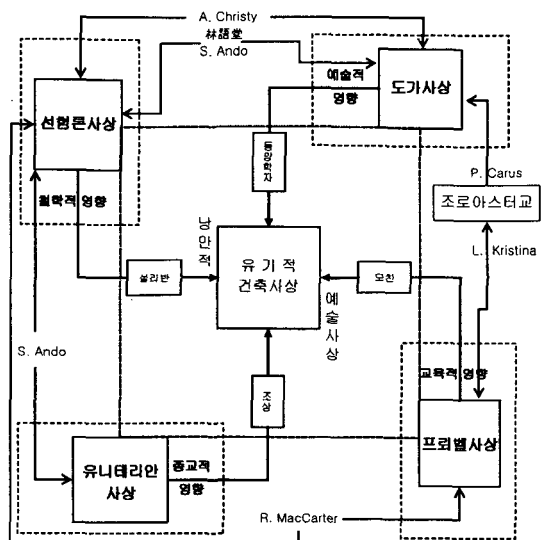


그림6. '유기적' 건축사상의 철학적 근원들의 상관관계

즉 라이트는 설명하기를, “오랜 동안, 나는 내가 그것을 발견했다고 생각했다. 그러나 유감스럽게도 결국 내부공간이 건물의 실체라는 이 사상은 고대의 것이고 동양의 것이었다는 것을 알게 되었다. 그것은 나의 유니테리언 조상과 사물형상의 내면 또는 본질의 형태에 대한 심원한 감각을 혼란시키는 프뢰벨 유치원으로부터 나에게 아주 자연스럽게 다가왔던 것이다.”¹¹⁴⁾라고 했다. 그리고

이러한 설명은 앞에서 고찰하였듯이 라이트가 자신의 낭만주의적 이원적 일원론(一元論)의 사상을 가지게 될 수 있었던 근본적 바탕이 유니테리언에 있고, 더욱이 이는 극동의 사상과 유사한 것일 뿐만 아니라, 결국 이러한 사상들은 그의 건축사상으로까지 발전한 것임을 알 수 있다.

실제 라이트는 담화에서, “당신은 최근 새로운 교회를 지었던데, 그것이 우리가 경험한 대부분의 전형적인 교회와는 달랐습니다. 왜 그런지 이야기해 주시겠어요?”라는 질문에, 그가 “거기 유니테리언 교회에서 당신은 내 조상의 단일론(Unitarianism)을 보게 된다. 그 사상, 즉 ‘유일교도’는 통일이라는, 모든 사물의 통일(Unity)¹¹⁵⁾을 믿었다. 글세, 나는 여기서 통일의 총체적 감각을 표현하는 건물을 지려고 노력했다.”¹¹⁶⁾라고 했던 것은 이러한 의미일 것이다. 실제 안도(Andô)박사는 설명하기를, “유니테리언은 신이 오로지 개인 속에만 존재한다고 가르치는데, 이는 성부, 성자, 그리고 성신의 통일이라는 삼위일체의 교리에 아주 대치되는 종교적 교리이다. 사실을 말하자면, 유니테리언이 비록 조직에 있어 교회조합을 가지고 있지만, 그것은 계통적 신학이라기보다는 하나의 사고경향이다. 미국에서의 유니테리언 운동은 뉴잉글랜드 칼뱅주의의 경직되고 편협한 정교신봉에 대항하는 하나의 반작용으로 처음 일어난 것이며, 크게 이성적 사고의 결과라고 말해도 무방할 것이다. 그것은 합리주의에 입각한 하나의 종교를 새우려는, 즉 유니테리언들은 직관 혹은 감정의 경향을 나타내지 않고 오히려 추론하거나(reasoning) 이해하려는(understanding) 경향을 나타냈다.”¹¹⁷⁾고 했다.

한마디로, 창조적 천재에 대한 수많은 경우에서와 같이, 당시 라이트는 이른바 자신의 ‘유기적’ 개념 속에서 너무 야망가르드적이었기 때문에, 그는 자신의 시대와 어울리지 못했다. 즉, 라이트는, “교육에 관한 한, 특히 건축 교육에 관해서 나는

112) 흔히, ‘오리엔탈리즘(Orientalism)’이란 용어는 동양을 문화적으로 또는 이데올로기적으로 하나의 모습을 갖는 언설(discourse)로서 표현하고 표상한 것을 말하는데(E. Said), 본 연구에서는 순수한 ‘동양연구(Oriental studies)’라고 할 수 있는 직접적이고 직관적인 의미로 사용하고자 한다.

113) 吳章煥, 有機的 建築思想의 哲學的 本質과 實際에 관한 研究, 박는, 2001.을 참조할 것.

114) K. Nute, op. cit., p.122.에서 <Wright, The Natural House, 1954, p.220.> 재인용.

115) ‘Unity’라는 용어는 결합, 통합(the state of being united)이라는 의미와 조화, 일치(harmony)라는 의미를 지닌 것으로, 실제 이 용어는 프뢰벨 사상의 핵심으로, 이에 대한 이해는 문자적인 풀이보다는 그의 사상을 전반적으로 파악한 후에야 이해될 수 있을 만큼 포괄적이고 깊은 의미를 함축하고 있다. <이상욱, op. cit., p.80.>

116) F. L. Wright, The Future of Architecture, p.29.

117) S. Andô, op. cit., pp.56-57.

반항아가 되었다. 나는 건축가는 타고난 것이라고 믿는데, 실제 만들어질 수 있을지는 심히 의심스럽다.”¹¹⁸⁾고 하면서, “철학에 대한 상당한 지식 없이는 어떠한 예술에 대한 진정한 이해란 없다.”¹¹⁹⁾라고 단언했던 것이다. 더욱이 라이트가 이러한 자신의 ‘유기적’ 예술-교육사상을 자연에 대한 이해와 더불어 설명하면서도, 라이트는, “교육 분야에서는 왜 이것이 당연한 것으로 좀더 널리 인정되지 못하고 있을까? 철저한 물질주의를 향한 정신의 쇠퇴가 그토록 어떠한 관념도 살아남기 힘든 이유란 말인가?”¹²⁰⁾라고 그 어려움을 토로했었다. 사실 이러한 모든 정황들은 실제 라이트의 사상이 당시 혁명적 예술-교육 사상들과 공통된 것이며, 결국 라이트는 당시 아방가르드적 진보주의 사상이었다는 사실을 역설적으로 설명하고 있다.

결론적으로, 라이트는 채택한 도제와 같은 교육 방법은 비록 형식적인 면에서는 전통적인 것이었지만, 단지 기술만을 숙련시킨 과거의 방식이 아닌 자연 속에서 자율적인 체험을 통한 학습을 강조하여 기존의 교육에 대항한 것이었다. 그리고 이는 영감의 번득임을 자연을 통하여 얻고자한 에머슨과 같은 선형주의자적 견해에 의한 것이었다. 한마디로 라이트의 건축을 포함한 예술-교육사상은 그의 스승 설리반과 더불어, 쉘링, 피히테, 칸트, 헤겔로 이어지는 낭만적 이상주의 철학자들과, 그리고 프리벨, 러스킨, 듀이와 같은 혁명적 교육 사상가들과 같이 이원론을 극복하고자 하는 일원론적 사상이었다. 그리고 라이트는 궁극적으로 그의 종교사상인 유니테리언의 가르침을 밑바탕에 두고 당시의 이원론(二元論)적인 예술-교육적 현실을 극복하고자했던 것이다.

그러나 라이트의 이러한 일원론(一元論)적 사상은 당시 너무 급진적이었다. “왜냐하면 그 이면의 철학이, 물론 여러분이 아는 것처럼, 동양과 서양의 중간쯤에 놓여있다고 나는 추측하기 때문이다.”¹²¹⁾라고 라이트 스스로 인정했듯이, 그러한 사상은 실제 라이트가 영향 받은 모든 철학적 대상들의 내용들이 한결같이 동·서양의 요소가 모두 혼재된, 흔히 서양에서 ‘낭만주의적’ 내지 ‘신비주

의적’으로 불려지는 하는 난해한 것이었기 때문이다. 그리고 라이트 자신도 이러한 예술-교육사상의 이론과 그 교육방법이 쉽게 지각되지 않는 것임을 알 수 있었을 것이다. 더욱이 이는 궁극적으로 가르칠 수 있는 성질의 것이 아니라고 판단했기 때문에, 라이트의 낭만적 예술-교육사상은 쉽사리 이해·확산·보급되지 못했을 것이라는 이해 또한 충분히 할 수 있다.

3. 결론

건축을 포함한 예술-교육의 논의구조 또한 예술 혹은 교육 한 분야만으로 성립하지 않으며 서로 연관된 전체적 관계 속에서 파악해야 한다. 따라서 본 연구에서는 주로 인식론적(認識論的)인 방법에서 논의의 틀을 정하고 관계대상들을 고찰하였다. 즉 라이트의 예술-교육사상의 근원과 그 특징들의 내용을 밝히는데 있어 그 영향의 대상이 되었던 사회·문화라는 관계를 논하기에 앞서 우선 그 대상들 자체가 갖는 철학적, 미학적 특성을 논하였고, 궁극적으로 이러한 철학적 근원들과 그 내용의 이해를 바탕으로, 라이트가 역설하는 예술-교육사상의 의미를 독해(讀解)하고, 이러한 개념이 어떻게 그의 예술-교육사상으로 나타난 것인지를 인지할 수 있었다.

그리고 본 연구에서는 20세기의 바우하우스에서 보여준 예술-교육개혁에 훨씬 앞서 선행된 19세기를 중심으로 한 급격한 철학·사상적 변화로 인해 본질적으로 오늘날과 같은 근대적 개념의 예술-교육 사상을 출현할 수 있었다는 사실 또한 알 수 있었다. 더욱이 라이트는 자신의 건축사상과 교육 사상을 전달하는 데에 있어, 비록 모순적인 부정적 태도로 비춰졌지만, 분명 그는 자신만의 특별한 예술-교육훈련을 통해 자신의 시대보다 앞선 교육사상을 가지고 이를 발전시키려고 했다는 사실을 파악할 수 있었다. 즉 라이트는 기존의 교육 방식에 대항하기 위해 자신의 낭만적이고도 진보주의적인 대담한 예술-교육사상을 피력하기 위해 아주 드라마틱하게 분투하고 있었다.

사실 라이트는 전원(田園)의 미국으로부터 자신의 철학을 획득했지만, 유감스럽게도 그의 나라에서 자신의 사상의 상당부분이 적용할 수 없는 것이 되는 것을 보며 살았다. 즉 당시 그의 사상이 논의될 때 라이트는 급진적인 사람이었지만, 오히

118) F. L. Wright, *The Future of Architecture*, p.246.

119) F. L. Wright, *A Testament*, p.231.

120) Ibid., p.81.

121) F. L. Wright, B. Pfeiffer ed., *Frank Lloyd Wright ; His Living Voice Selected and with Commentary*. p.27.

려 라이트는 자신이 보여준 급진주의가 외국을 더 급진적인 것으로 만드는 상황을 보며 살았고, 더욱이 당시 미학사상계를 통해 라이트 자신을 이미 구식으로 만들어 쓸어버리는 것까지 보며 살았다. 한마디로, 당시 라이트는 자신의 예술-교육사상에서 사람들에게 보다 나은 삶의 방식을 설교했지만, 유감스럽게도 그를 이해할 수 있고, 가치가 있음을 인정했던, 그리고 그 빛을 인정하려드는 사람들은, 극소수의 거의 몇 안 되는 사람들이 있다는 것을 보며 살았다.

그러나 라이트는 가장 자유로운 상상조차 비틀거리게 만드는 교육과 문화에 대한 생각을 폭로하는 풍부한 저술들을 남겨 놓았다. 즉 라이트는 20세기로 나아가려는 모든 선생님들에게 보다 폭넓고 자유로운 탐구로 나아가기를 바라면서 자신의 낭만적 이상주의의 진보적 교육사상을 제시하고 또 도전했는데, 이러한 사상이 실제 어떠한 방법론을 취했는지에 대해서는 또 다른 자세한 고찰이 필요할 것이다. 더욱이 이러한 낭만적 진보주의 예술-교육사상, 교육이론, 교육방법과 관련지어 20세기에 등장한 바우하우스의 교육사상과 그 내용은 어떠한 것이었는지 고찰하는 것 또한 의미 있는 일일 것이다. 이러한 고찰은 향후의 연구과제로 남겨두고자 한다.

<참고문헌>

1. A. Dow, *Composition; A Series of Exercises in Art Structure for the Use of Students and Teachers*, University of California Press, 1997.
2. F. Froebel, *Die Menschenerziehung* [The Education of Man], D. Appleton & Co., 1887.
3. F. L. Wright, *A Testament*, Horizon Press, 1957.
4. F. L. Wright, *An Autobiography*, Horizon Press, 1977.
5. F. L. Wright, *The Future of Architecture*, Meridian, 1970.
6. F. L. Wright, *The Japanese Print*, Horizon Press, 1967.
7. F. L. Wright, *Letters To Apprentices*, The Press at California State University, 1982.
8. F. L. Wright, B. Pfeiffer編, *Frank Lloyd Wright ; His Living Voice Selected and with Commentary*, Fresno, 1987.
9. G. W. F. Hegel, J. S. Kedney trans., *Hegel's Aesthetics; A Critical Exposition*, Chicago, 1885.
10. John L. Wright, *My Father, Frank Lloyd Wright*, Dover Publication Inc., 1992.
11. K. Nute, *Frank Lloyd Wright and Japan*, Chapman & Hall, 1993.
12. L. Sullivan, *Kindergarten Chats and Other Writings*, Dover Publications Inc., 1979.
13. L. Sullivan, *The Autobiography of an Idea*, Dover Publications, 1956.
14. Martha Pollak, Ed., *The Education of the Architecture*, MIT Press, 1997.
15. R. McCarter, ed., *Frank Lloyd Wright ; A Primer on Architectural Principle*, Princeton Architectural Press, 1991.
16. Shōei Andō, *Zen and American Transcendentalism*, The Hokuseido Press, 1970.
17. A. Efland, *A History of Art Education*, 박정애譯, 예경, 2000.
18. Bertrand Russell, *A History of Western Philosophy*, 한철하譯, 대한교과서, 1995.
19. D. Heath & J. Boreham, *Romanticism*, 이수명譯, 김영사, 1999.
20. J. Itten, *Mein Vorkurs am Bauhaus, Gestaltungs- und Formlehre*, 안정연譯, 미진사, 1988.
21. Udo Kultermann, *Kleine Geschichte der Kunsttheorie*, 김문환譯, 문예출판사, 2000.
22. W. Tatarkievicz, *A History of Six Ideas; An Essay in Aesthetics*, 손효주譯, 미진사, 1992.
23. 광노의, *Froebel의 浪漫的主義的 幼兒教育理論에 관한 研究*, 박논, 1988.
24. 광철규, *듀이 哲學과 教育*, 지식사회, 1999.
25. 김혜숙, *셀링의 예술철학*, 자유출판사, 1992.
26. 이상욱, *프뢰벨 幼兒教育思想의 올바른 理解를 위하여*, 유아교육연구, 제15권, 1995

A Study on Art-Education as a Modern Idea and F. L. Wright's Romantic Educational Thoughts -Focused on the Romantic Educational Thoughts as a Dualistic Monism-

Oh, Zhang-Huan
(Pukyong National University)

Abstract

This study researched the art-educational thoughts as a modern idea influenced with the social and philosophical transitions in the 19th century. Moreover, this study focused on Frank Lloyd Wright's educational thoughts, because those educational revolutions had appeared as one of the results that Western society's character was rapidly changed by those revolutions, so called, Industrial Revolution, American and French Revolution, and Cultural Revolution of Romanticism, from late 18th century, and eventually because that revolutionary educational ideas had closely and basically many relations with Wright's thought.

As a result, even though Wright's education such an apprenticeship was a traditional shape, which was not the old-fashioned educational method discipling to the skillful man, but against the existing education through the self-learning from experiences in nature. That is similar to transcendentalists such as Emerson who searched for having an inspiration in Nature. Namely, Wright himself had struggled against the existing dualistic educational concepts through Wright's monistic thoughts on art-education including architecture based on not naturalism but the philosophy of nature by romantic idealistic philosophers such as Shelling, Fichte, Kant, Hegel including with his Master, Sullivan, and by revolutionary educators such as Freobel, Ruskin, Dewey, and above all by his Unitarian doctrine.

However, Wright's thoughts was at that time so radical, and as Wright himself acknowledged that, "because the philosophy back of it, of course, as you know, is midway I guess between East and West", such all philosophical objects to influence on Wright were so abstruse idea which is usually called 'Romantic' or 'Mystic' that is mingled with East's and West's essence. That is, because Wright himself caught that the theories and methods of the art-educational thoughts would not be easily perceived, and he judged that in a word as a character which could not be taught. After all, Wright's romantic progressivist art-educational thoughts have not been perceived, disseminated in general and widely.

Keywords : Romantic Art-Education, Dualistic Monism, Progressivism, Relativism.
