

[논문] 한국태양에너지학회 논문집

*Journal of the Korean Solar Energy Society*

Vol. 24, No. 3, 2004

## 독립형 소형 태양광/풍력 복합발전시스템의 출력안정화를 위한 보조 전력보상장치개발에 관한 연구

박세준\*, 윤정필\*, 강병복\*, 윤형상\*, 차인수\*, 임중열\*\*

\*동신대학교 대학원 전기전자공학과(ssejoo@nate.com)(ischa@dsu.ac.kr)

, \*\*남부대학교 디지털정보과(jylim@nambu.ac.kr)

### The Auxiliary Power Compensation Unit for Stand-Alone Photovoltaic/ Wind Hybrid Generation System

Park, Se-Jun\*, Yoon, Jeong-Phil\*, Kang, Byung-Bog\*, Yoon, Hyung-Sang\*,  
Cha, In-Su\*, Lim, Jung-Yeol\*\*

\*Dept. of Electrical & Electronics Eng., Dongshin University(ssejoo@nate.com)

\*\*School of Digital & Information Eng., Nambu University(jylim@nambu.ac.kr)

#### Abstract

---

Photovoltaic energy and wind energy are highly dependent on the season, time and extremely intermittent energy sources. Because of these reasons, in view of the reliability the photovoltaic and the wind power generation system have many problems(energy conversion, energy storage, load control etc.) comparing with conventional power plant. In order to solve these existing problems, hybrid generation system composed of photovoltaic(500W) and wind power system(400W) was suggested. But, hybrid generation system cannot always generate stable output due to the varying weather condition. So, the auxiliary power compensation unit that uses elastic energy of spiral spring was added to hybrid generation system for the present study. It was partly confirmed that hybrid generation system was generated a stable outputs by spiral spring was continuously provided to load.

**Keywords** : 복합발전시스템(Hybrid generation system), 보조 전력보상장치(Auxiliary power compensation unit)

---

## 기 호 설 명

- $I_{ph}$  : 광전류 (A)
- $I_0$  : 다이오드 포화전류 (A)
- $n$  : 다이오드 상수
- $V_{oc}$  : 개방전압 (V)
- $I_{sc}$  : 단락전류 (A)
- $FF$  : Fill Factor

## 1. 서 론

수많은 대체에너지 중 효율성과 보편성 및 발전 가능성을 고려하여 발전 가능성이 있는 대체에너지는 단연 태양광발전과 풍력발전을 꼽을 수 있다. 태양광발전과 풍력발전의 기상조건과 운전특성을 고려한 복합발전시스템의 연구개발이 추진되고 있으며, 환경친화적이고 대표적인 자연에너지를 이용하는 발전이라고 할 수 있는 두 발전방식은 일간·연간으로 서로 상반된 기상특성을 가지고 있으므로 두 시스템을 복합화 함으로써 상호보완적인 시스템으로 활용한다면 지속적으로 안정된 무한·청정에너지를 유용하게 이용될 것이라 사료된다.

본 연구에서는 태양광/풍력 복합발전설비를 도시에 적용 가능하도록 발전설비의 소요 면적이나 블레이드의 대형화에 따른 안전사고나 진동으로 인한 소음 등을 고려하여 각각 500W/400W 급으로 설계하였고, 태양광발전의 최적운전을 위해 승압형 초퍼를 이용한 컨버터에 MPPT 제어를 행했다. 또한 기상조건에 일시적인 변화로 인해 불안정한 출력을 나타내는 복합발전시스템에 스프링의 탄성에너지를 이용한 보조 전력보상장치를 추가적으로 설치하여 태양광과 풍력에너지가 부족하여 정상적인 발전을 할 수 없을 때 이 장치가 전력을 발생시켜 부하에 연속적이고 안정한 전력을 공급하도록 하였고 그 특성을 분석하였다.[1]-[2]

## 2. 태양광/풍력발전의 특성

### 2.1 태양광발전

태양광발전 시스템은 그 구조가 비교적 단순하기 때문에 다른 시스템 방식에 비하여 점검·보수가 용이하다는 장점을 가지고 있다. 그러나 이와는 반대로 태양광발전 시스템의 단점은 태양전지의 가격이 고가이며 외부 환경에 대한 영향이 크다. 그리고 에너지밀도가 희박하여 태양모듈을 설치하는데 있어서 넓은 면적의 장소가 필요하며 자연 및 기상조건에 좌우되고, 1일 중에서도 빛의 방사 및 도달정도에 따라서 전기의 출력량이 다르다. 또한, 태양전지에서 출력되는 형태가 직류이기 때문에 교류전원에는 반드시 인버터가 필요하다. 태양전지는 출력 전력을 축적하는 기능을 가지고 있지 않기 때문에 축전지와 같은 전력저장시스템이 필요하다.

그림 1은 광기전력효과(Photovoltaic Effect)를 이용한 태양전지의 등가회로도이다. 이상적인 경우, 광 투사시의 전압 전류 특성은

$$I = I_{Ph} - I_0 \left[ \exp\left(\frac{qV}{nKT}\right) - 1 \right] \quad (1)$$

과 같다. 그러나 실제로는 직렬 저항  $R_s$ 와 병렬 저항  $R_{sh}$ 가 가해져 그림 1과 같으므로

$$I = I_{Ph} - I_0 \left[ \exp\left(\frac{q(V + IR_s)}{nKT}\right) - 1 \right] - \frac{V + IR_s}{R_{sh}} \quad (2)$$

로 나타낼 수 있다. 여기서,  $I$ 는 출력전류,  $I_{Ph}$ 는 광전류,  $I_0$ 은 다이오드 포화전류,  $n$ 은 다이오드 상수,  $K$ 는 볼츠만 상수이고  $q$ 는 전자 1개의 전하이다. 이를 전압 전류 특성 곡선으로 나타내면 그림 3과 같이 된다.

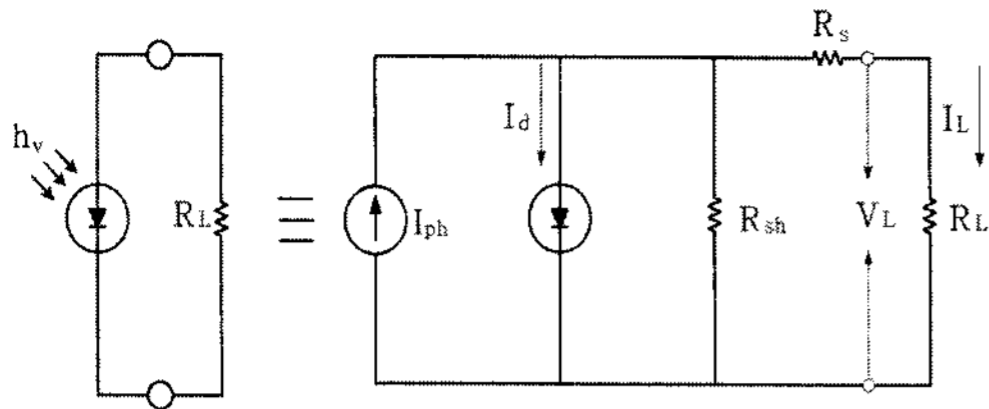


그림 1. 태양전지의 등가회로

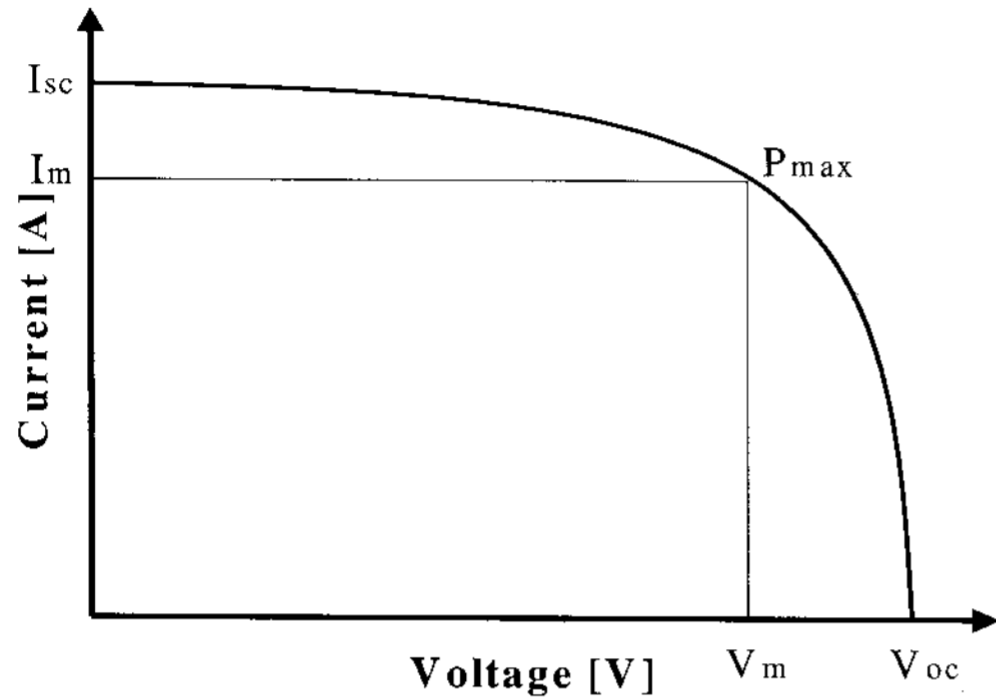


그림 2. 태양전지의 전압, 전류곡선

그림 2에서 개방 전압  $V_{OC}$ , 단락전류  $I_{SC}$ , 곡선인자  $FF$ (Fill Factor) 등 3개의 변수는 에너지 변환효율과 관련되는 파라미터로서, 우선 개방 전압 관계식은

$$V_{OC} = \frac{nKT}{q} \ln\left(\frac{I_{Ph}}{I_0} + 1\right) \quad (3)$$

과 같이 나타낼 수 있으며, 단락전류는 (4)식으로 나타낼 수 있다.[3]-[4]

$$I_{SC} = I_{Ph} - I_0 \left[ \exp\left(\frac{qIR_s}{nKT}\right) - 1 \right] \quad (4)$$

## 2.2 풍력발전

풍력발전시스템의 경우 기계적인 에너지를 전달해 주는 전달장치의 효율  $\eta_m$ , 발전기의 효율  $\eta_g$ 를 포함하게 된다.

따라서 바람으로부터 얻을 수 있는 풍력발전시스템의 전기적인 에너지,  $P_e$ 는 다음과 같다.

$$P_e = C_p \eta_m \eta_g P_w = C_p \eta_m \eta_g \frac{1}{2} \rho V^3 A \quad (5)$$

그러나 실제 풍력발전시스템의 운전 시에는 시스템의 기계적 관성, 마찰 및 전기적 손실 등에 의해 시동풍속  $V_c$  이상의 풍속에서만 시스템이 출력되고 정격풍속  $V_R$ 에서의 정격출력  $P_r$ 까지  $V^3$ 에 비례하여 출력이 나타나며, 그 이상의 풍속에서는 시스템의 출력이 일정하게 유지된다. 또, 종단풍속  $V_F$ 에서 시스템의 보호를 위해 출력을 멈추게 된다. 그림 3은 일반적인 풍력발전시스템의 출력 특성모델을 보이고 있다.

앞에서 언급한 바와 같이 바람은 순간적으로 특성이 변하므로 바람으로부터 얻을 수 있는 에너지는 쉽게 구할 수 없다. Weibul 분포를 이용하여 바람으로부터 얻을 수 있는 평균 에너지양  $\overline{P_w}$ 는 다음과 같다.

$$\overline{P_w} = \frac{1}{2} \rho A \int_0^\infty V^3 P(V) dV \quad (6)$$

또한, 회전자의 동력계수, 기계적 전달효율 및 발전효율 등이 포함되어 있는 (5)식에 의해서 풍력발전시스템의 평균 풍력에너지  $\overline{P_e}$ 는 다음 (7)식과 같다.

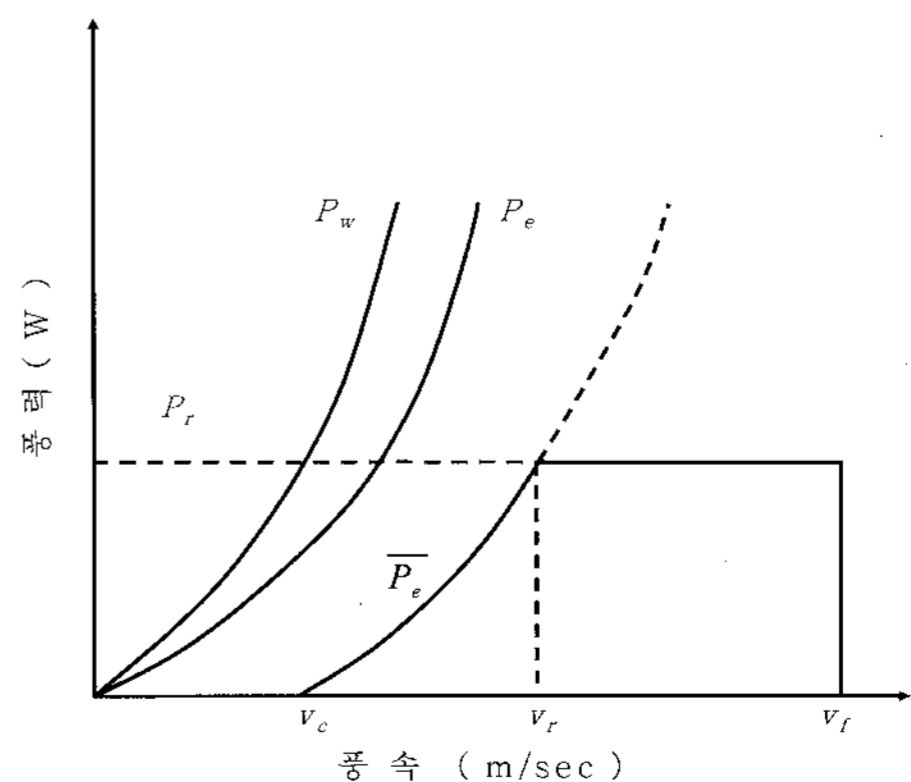


그림 3. 풍력발전기의 출력 특성

$$\overline{P}_e = \frac{1}{2} \rho A \int_0^\infty C_p \eta_m \eta_g V^3 P(V) dV \quad (7)$$

그러나 (7)식에는 실제 시스템의 효율 등은 고려되었으나 평균 출력에너지에 영향을 미치는 시스템의 운전특성은 고려되어 있지 않으므로 실제의 시스템 운전특성을 모델화한 그림에 의해 풍력발전시스템의 실제 평균 출력에너지  $\overline{P}_e$ 는 다음과 같다.

$$\begin{aligned} \overline{P}_e = & \frac{1}{2} \rho A \int_{V_c}^{V_R} C_p \eta_m \eta_g V^3 P(V) dV \\ & + \frac{1}{2} \rho A C_p \eta_m \eta_g V_R^3 \int_{V_R}^{V_F} P(V) dV \quad (8) \\ & + \frac{1}{2} \rho A C_p \eta_m \eta_g V_R^3 \int_{V_R}^{V_F} P(V) dV \end{aligned}$$

즉, 시동풍속  $V_c$ 에서 정격풍속  $V_R$ 까지는  $V^3$ 으로 증가하며, 동력계수 및 각 효율은 풍속  $V$ 와 회전자의 회전수에 관계하여 값이 결정되지만, 정격 풍속  $V_R$ 에서 종단풍속  $V_F$ 까지는 그림 1에서 보인 모델과 같이 풍력에너지가 일정하게 유지되므로  $C_p \eta_m \eta_g V_R^3$ 의 값은 풍속  $V$ 에 무관하게 일정한 값을 갖게 된다.[5]

### 3. 시스템 구성

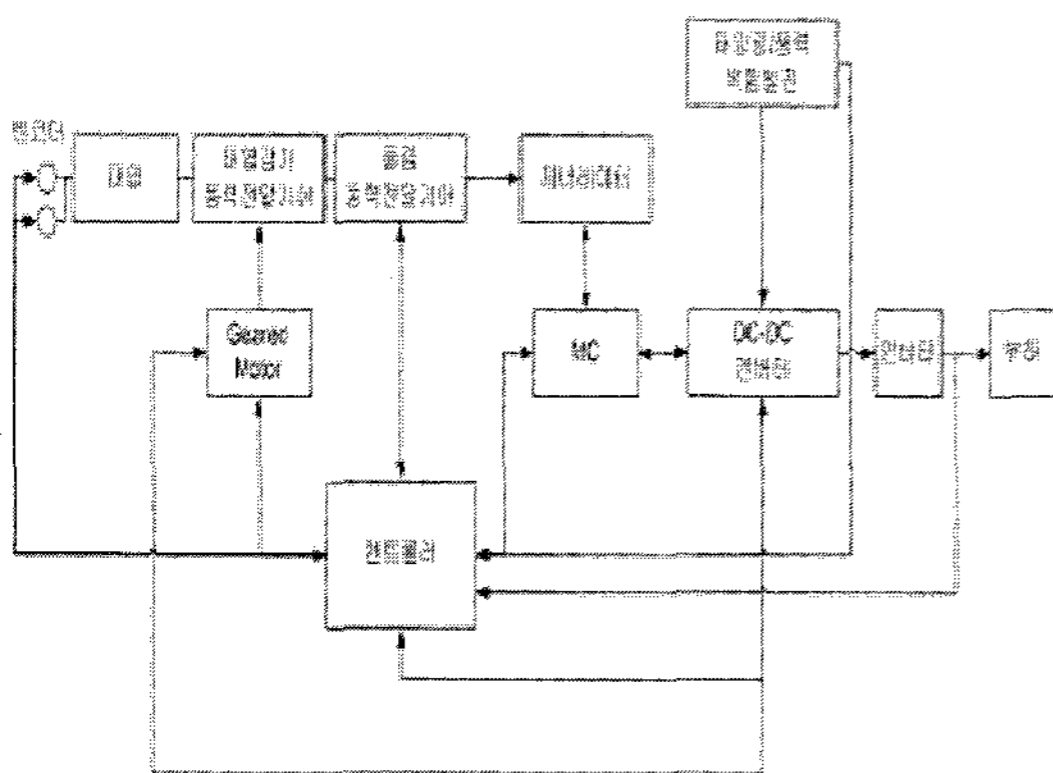


그림 4. 시스템의 블록선도

복합발전시스템의 구성은 태양광(500W), 풍력(400W), 그리고 복합발전 시스템으로부터 나오는 출력을 안정하게 해주는 컨버터, 부하로 들어가는 전력을 상용전원으로 변환하여주는 인버터, 마지막으로 본 논문에서 제안된 보조 전력보상장치로 구성되어 있다. 그림 4는 전체 시스템의 구성도이다.

태양광/풍력 복합발전시스템으로부터의 출력은 서로의 역전류를 방지하기 위한 다이오드를 통하여 제어회로로 전달된다. 마이크로프로세서(PIC16F84)를 사용한 제어회로에서는 기준전압과 비교하여 기준전압보다 출력이 높으면 컨버터와 인버터를 통하여 부하에 전력을 공급하고 동시에 DC 모터를 구동하여 스프링을 감다둔다. 만약 일시적인 기상조건의 변화로 출력이 기준전압보다 낮아지면 감아두었던 스프링이 풀리면서 DC 발전기를 구동하여 전력을 보상시킨다.

표 1. 보조 전력보상장치의 출력

Maximum power	240[W]
Maximum voltage	24[V]
Maximum current	10[A]

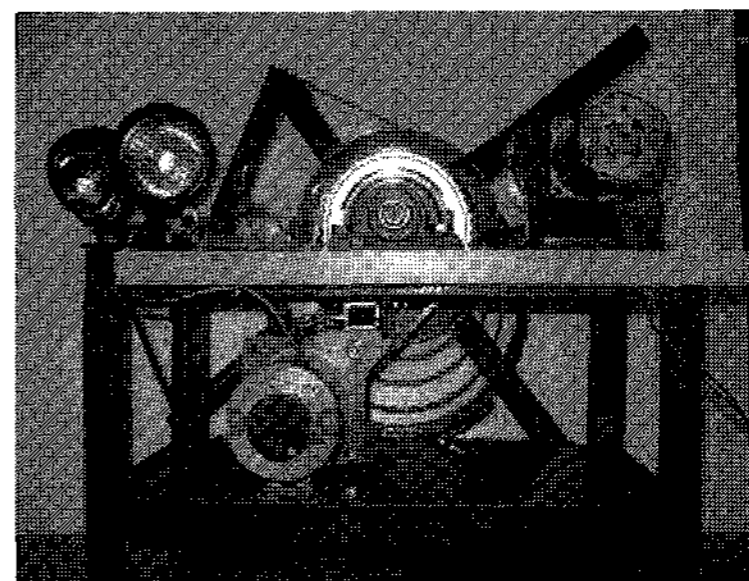


그림 5. 보조 전력보상장치 사진

스프링의 탄성에너지를 이용한 보조 전력보상장치는 DC 모터 (TD8025G-12, 12[V], 2.5[A], 25[W], 300[rpm])와, 스프링(STC-5), 제어회로, 회전센서 등으로 이루어져 있다. 복합발전 시스템이 정상적으로 발전을 할 때 DC 모터를 이용하여 스프링을 감아 두었다가, 기상 조건의 변화로 출력이 기준전압인 24V보다 낮을 경우 스프링의 탄성에너지를 이용하여 발전기를 구동시킨다. 표 1은 보조 전력보상장치의 출력을 보여준다.

그림 6은 보조 전력보상장치를 이용한 복합에너지 발전시스템의 제어 순서도를 나타냈다. 복합발전으로부터 입력전압  $V_i$ 가 들어오면 마이크로프로세서(PIC16F84)에서 입력전압과 기준전압을 비교하여 기준전압 이상이 되면 컨버터와 인버터를 통하여 부하에 전력을 공급함과 동시에  $V_M$ 은 DC 모터를 동작시켜 태엽을 감는 동작과 병행한다. 반면에  $V_i$ 가 기준전압 미만으로 떨어지면 제어부가 이를 감지하여 보조 전력보상장치의 태엽 스프링이 소형발전기를 동작시킨다. 소형발전기로부터 얻어진  $V_G$ 는 컨버터와 인버터를 통하여 전력을 부하에 공급함으로써 복합발전의 불안정한 출력을 보상하여 준다.

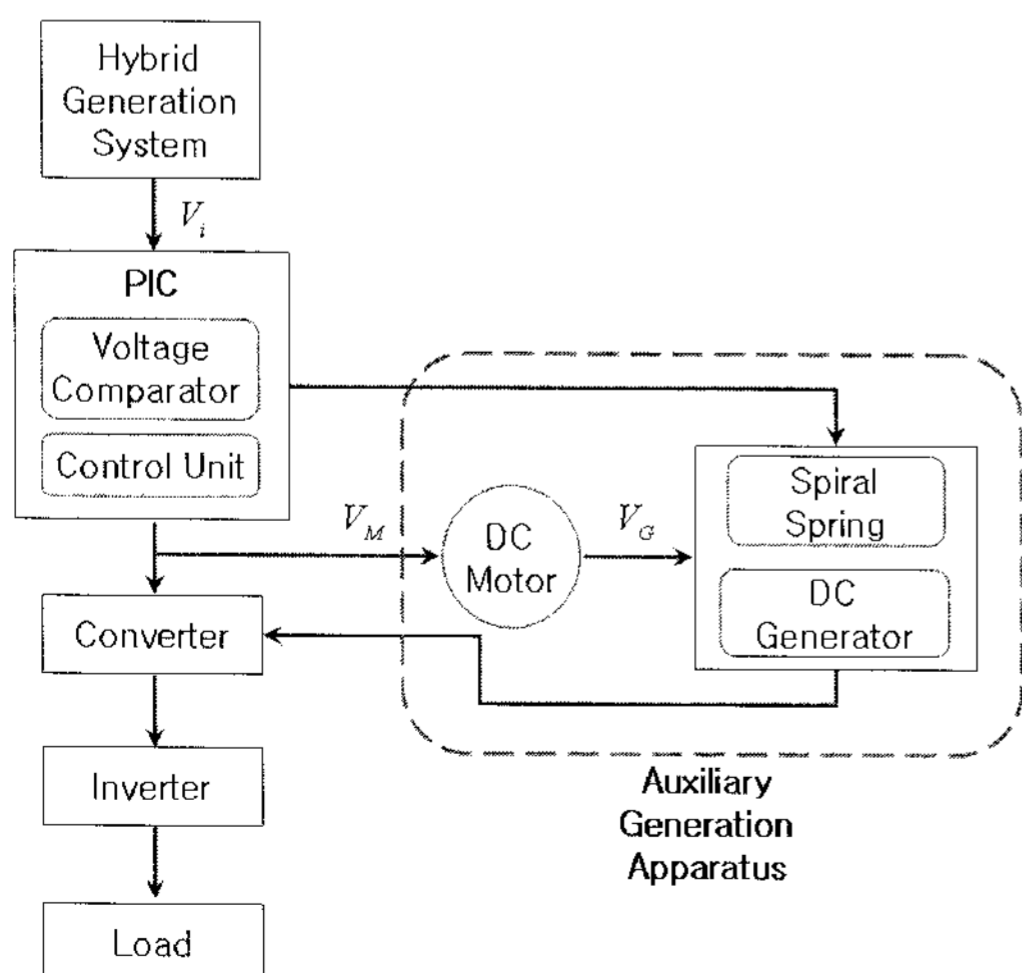


그림 6. 제어 순서도

#### 4. 시뮬레이션 및 실험

그림 7은 마이크로프로세서의 회로, 전원 공급장치, 복합발전시스템의 출력 단자, 비교기, DC 모터를 구동시키는 릴레이, 회전센서로 구성된 회로도이다. PIC와 비교기는 레귤레이터(7805)로부터의 출력 5V를 사용한다.

복합발전시스템은 출력이 불안정하기 때문에 안정한 출력을 위해 컨버터가 필요하다. 본 논문에서는 높은 전류, 낮은 전압의 입력 특성을 갖고 있기 때문에 승압형 PID제어 컨버터를 적용하였고, 제안된 컨버터의 성능을 고찰하기 위하여 PSIM을 이용하여 PID 제어기를 시뮬레이션 하였다.

그림 8은 PID 제어기를 적용한 시뮬레이션 회로도와 PID 제어기를 적용한 컨버터의 입력전압, 출력전압, 스위칭 파형이다. 설계한 컨버터가 정상적으로 동작하여 기준전압인 24V를 출력하고 있음을 보여주고 있다. 그러나 초기에 과도한 스위칭으로 출력전압에 약 25% 정도의 오버슈트가 발생했는데 이것을 최소화 시켜주기 위해서는 초기 스위칭시 소프트 스위칭을 통하여 개선할 수 있을 것으로 판단된다.

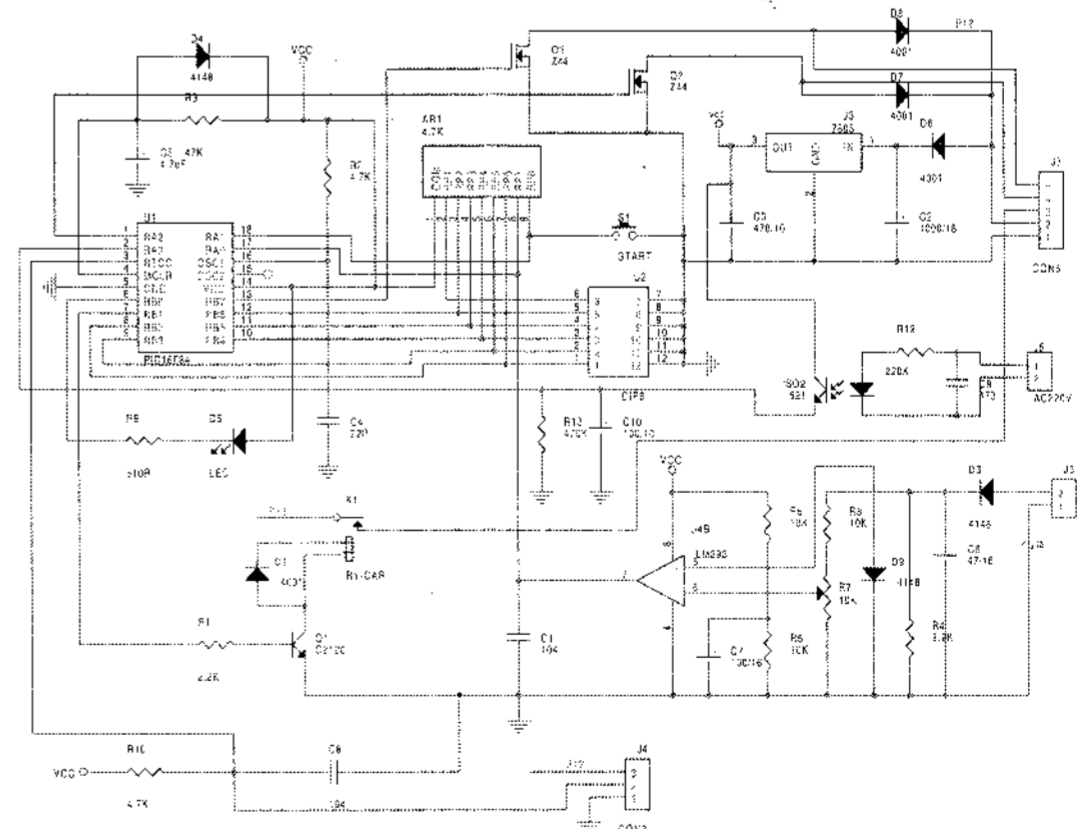


그림 7. 제어 회로도

인버터의 스위칭소자는 Power MOSFET로 설계하였으며 이산치 신호에 의해 처리된 출력 시그

널의 주파수(또는 스위칭 주파수)는 10kHz로 모델링 하였다. 그림 9는 인버터의 회로도와 220V, 200W 부하를 사용하여 인버터의 출력을 측정 한 PWM 파형, 출력전압 그리고 출력전류를 나타낸 것이고, 표 2는 실험에서 사용된 인버터의 출력 전압, 전력, 주파수 등의 세부사항이다.

표 2. 인버터의 사양

Output voltage	AC 220 [V]
Output power	1 [kVA]
Output frequency	60 [Hz]
Type	PWM
Maximum efficiency	91 [%]

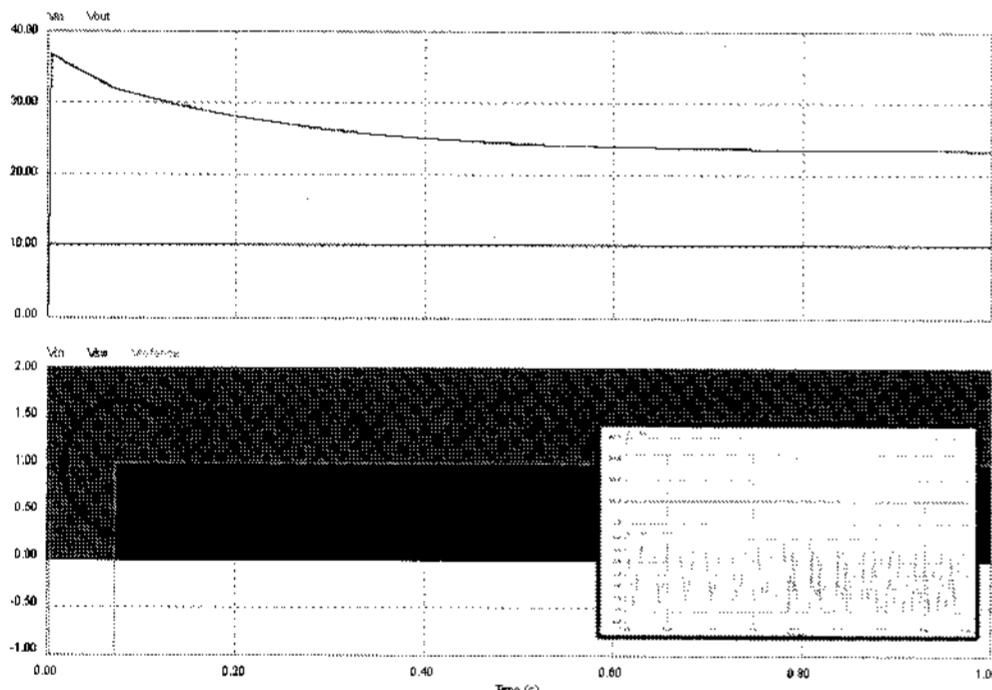
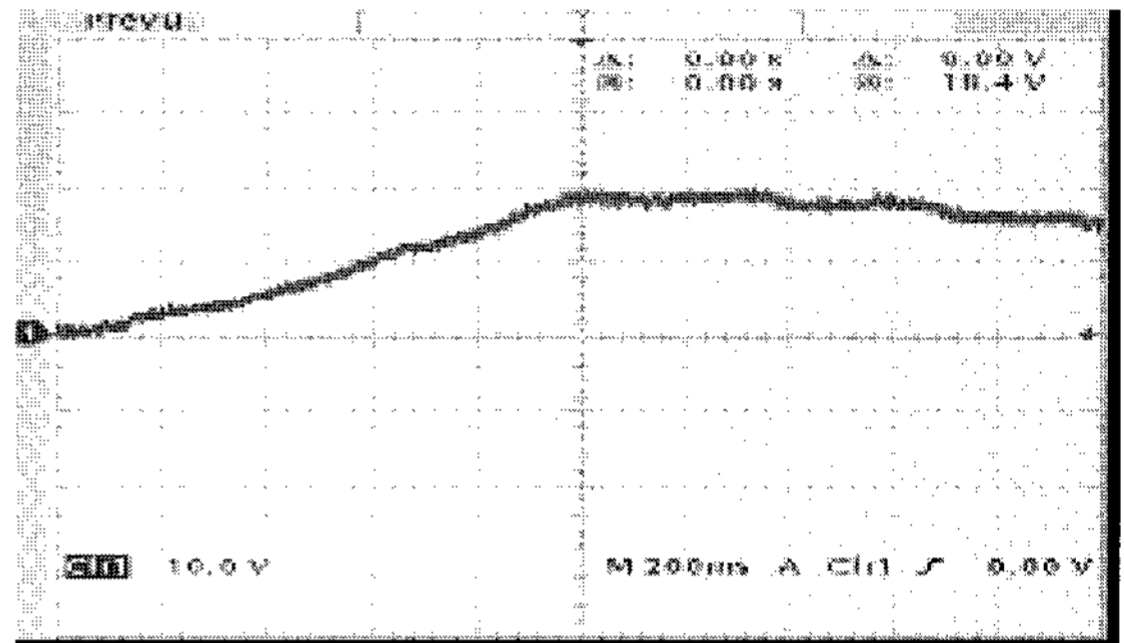
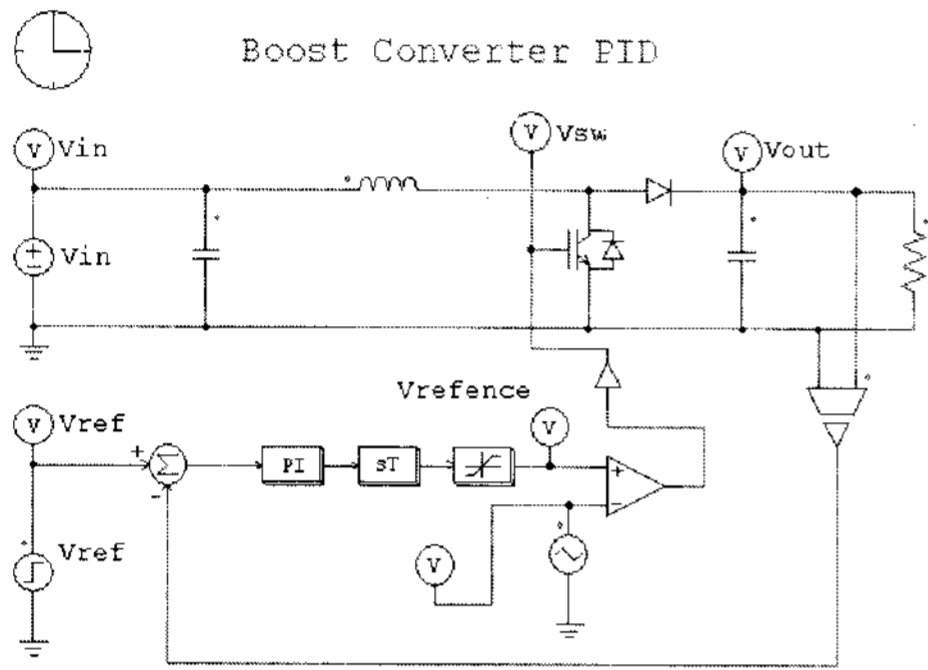


그림 8. PID제어 컨버터의 회로도와 시뮬레이션 파형

그림 10. 무부하시 보조 전력보상장치의 출력파형

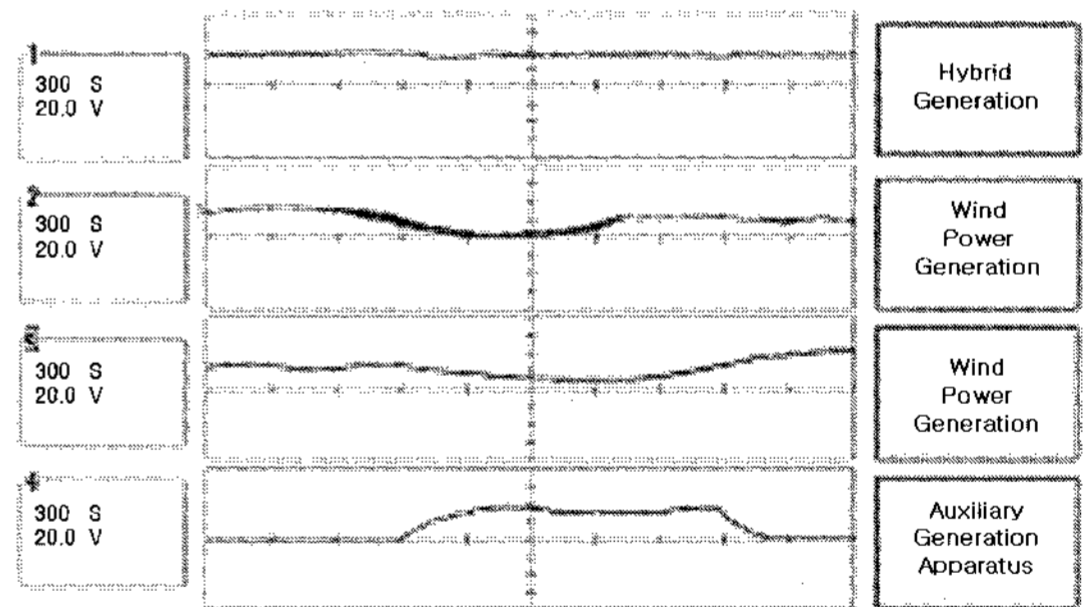


그림 11. 보조 전력보상장치의 출력특성

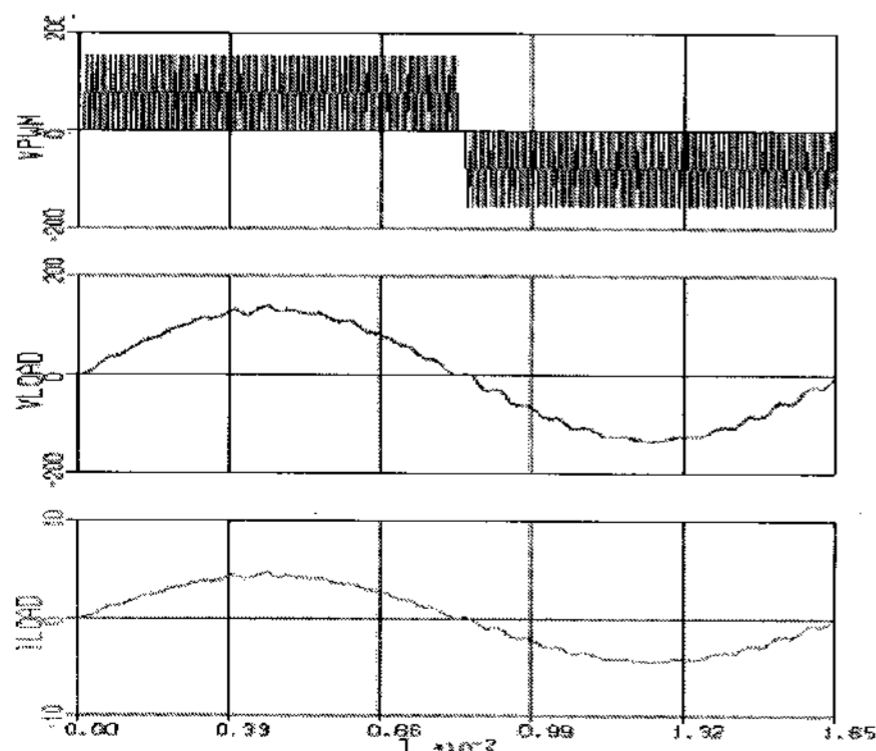


그림 9. 인버터의 회로도와 시뮬레이션 파형

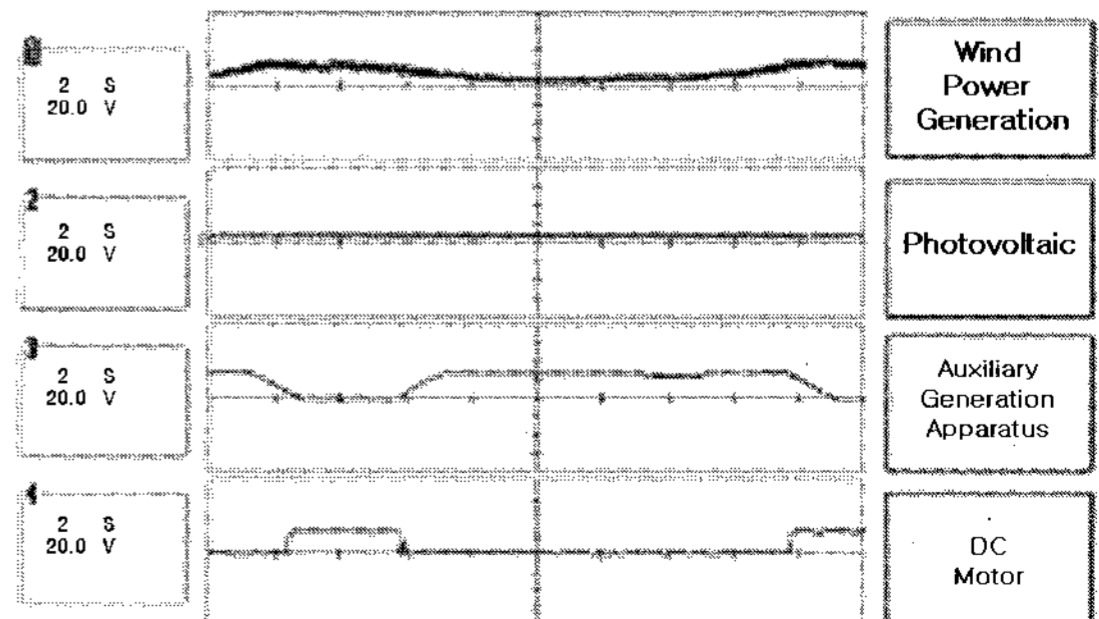


그림 10은 무부하시 보조 전력보상장치의 단독 운전에 대한 기동 운전 파형인데, 약 20V의 출력을 보이고 있다. 또한 그림 11은 풍력발전과 태양광발전의 출력이 24V 이하로 떨어질 때 보조 전력보상장치의 동작으로 인해 전력을 보상해줌으로써 복합발전시스템이 안정한 출력을 할 수 있음을 보여주고, 그림 12는 복합발전 시스템의 출력에 따른 보조 전력보상장치의 운전 특성을 보여주고 있다. 여기서 보조 전력보상장치와 DC 모터의 출력파형이 역의 관계가 되는데, 그 이유는 복합발전시스템이 정상적인 운전을 할 때 부하에 전력을 공급함과 동시에 DC 모터를 이용하여 보조 전력보상장치의 태엽스프링을 감아두었다가 복합발전으로부터의 출력이 기준전압인 24V 이하로 떨어지면 태엽스프링이 풀리면서 연결된 발전기를 운전시킴으로써 전력을 보상해주는 특성 때문이다.

## 5. 결 론

태양광과 풍력 복합에너지 발전시스템의 전 시간 안정된 전력 공급을 위하여 태양광과 풍력자원이 충분하지 못할 때 전력을 공급할 수 있는 백업 시스템으로 태엽 스프링의 탄성을 이용한 보조 전력보상장치를 추가적으로 설치하였다.

실험결과 추가적으로 개발되어 설치된 태엽 스프링의 탄성에너지를 이용한 보조 전력보상장치는 태양광과 풍력발전시스템으로 이루어진 복합에너지 발전시스템의 출력이 24V 이상이 되면 보조 전력보상장치의 DC 모터를 동작시켜 소형발전기가 연결된 태엽 스프링을 감아 두었다가 각 시스템의 발전 출력이 24V 이하로 떨어지면 태엽 스프링의 탄성에 의한 회전에너지가 소형발전기를 구동하여 얻어진 전력을 인버터를 통하여 부하에 전력을 연속적으로 공급함을 확인 할 수 있었다. 태엽 시계와 같은 원리를 적용한 보조 전력보상장치는 입력단과 출력단에 맞물려있는 2개의 기어장치, 4개의 톱니바퀴로 제작되어 있다. 즉 DC 모

터는 첫 번째 기어장치 중 큰 기어를 돌림과 동시에 맞물려 있는 작은 기어를 돌려 태엽을 감아주고, 또한 태엽 스프링이 풀리면서 또 다른 기어장치의 큰 기어를 돌려 작은 기어에 맞물려있는 발전기를 돌리게 된다. 이때 DC 모터가 동작되는 시간은 약 2분 정도이고 태엽의 운동에너지에 의한 발전시간은 30분으로서 DC 모터를 동작시킬 때 필요한 에너지 효율보다 태엽이 풀리면서 소형발전기가 동작하여 얻어진 에너지의 효율이 기어장치의 기어비를 이용함으로써 더 커진다는 것을 알 수 있었다.

본 연구에서 적용된 현재의 보조 전력보상장치는 태양광/풍력 Hybrid발전이 기상조건에 따라 정상적인 발전을 하지 못할 때 전력을 보상해주는 시간은 최대 약 30분 정도로 상용전원과의 연계, 축전시설, 보조 발전설비 등과 비교하여 신뢰도나 효율성은 떨어진다. 하지만 타 보상방식과 비교하면, 경유와 같은 별도의 운전 유지비와 값비싸고 수명이 짧은 축전시설이 필요 없고, 반영구적으로 사용할 수 있다는 점이다. 차후 시스템에 적용될 기술은 보조 전력보상장치에 쓰이는 스프링의 재질이 개선되어 탄성력이 월등히 좋아지거나, 스프링이 일정한 속도로 풀려서 안정한 출력을 낼 수 있도록 하는 기계적인 풀림 제어에 의한 1시간 이상의 운전시간 확보와 동시에, 여러 개의 스프링을 병렬로 연계하여 순차적으로 풀리게 하여 전력을 보상해 주는 시간을 3~6시간 이상의 보상 운전시간을 구축하고자 한다. 이 연구의 결과는 도시환경에 있어서 낮과 밤의 태양에너지와 풍력에너지를 교번 작용과 에너지저장장치에 의해서 도시보급형 중, 소형 태양광/풍력 복합발전이 적용되어 대체에너지의 효과를 충분히 가질 수 있을 것으로 사료된다.

## 후 기

본 연구는 에너지관리공단의 연구비지원으로 수

행되었음(과제번호 : 2002-N-PV03-P-03-0-000-2003)

### 참 고 문 헌

1. Jung-Yeol Lim, Byeong-Bok Kang, In-Su Cha. (2002) A Study on the Characteristic of the Combined Generation System by Solar and Wind Energy with Power Storage Apparatus for the Geographical Features. Journal of Power Electronics, Vol 2, No. 1, January 2002
2. Jeong Il Lee, Jang-Su Suh, Byeong-Bok Kang, In-Su Cha. (2002) Development of combined generation systems that power storage apparatus is applied. KIEE. Vol. 51P, No 4, DEC. 2002
3. 兵川圭弘, "太陽光發展入門", 才 - ム 社, 1981.
4. Dr. F. Lasnier, Tony Gan Ang, "Solar Photovoltaic Handbook", Energy Technology Division Asian Institute of Technology, 1988. Youkihiro Mori, (1987) "Methods for Estimating the Mean and the Standard Deviation of Wind Direction", Journal of Climate and Applied Meteorology, vol. 26, 1987.
5. 이춘식 외, "한·독 태양-풍력 복합발전에 관한 연구", 과학기술처, 2N418-3400-2, 1988.