

## 주사전자현미경에서 가속전압의 안정성 연구

배문섭, 오상호, 조양구, 이확주\*  
한국표준과학연구원 물질량 표준연구부

### A Study on the Stability of the Accelerating Voltages in Scanning Electron Microscopy

Moon Seob Bae, Sang Ho Oh, Yang Koo Cho and Hwack Joo Lee\*  
New Materials Evaluation Center, Korea Research Institute of Standards and Science,  
Daejeon, 305-340 Korea

(Received February 11, 2004; Accepted March 5, 2004)

#### ABSTRACT

The high acceleration voltage system used in scanning electron microscope were designed and manufactured to test its stability. The Cockcroft Walton circuits are used both in the cathode voltage up to 30 kV and in the Wehnelt cylinder of 2 kV. The operating voltage of 6 V was applied to the heating of the filament. The wave forms which are formed in the second leg of the high voltage transformer were observed in the oscilloscope with 2 V of DC input. When the high voltages were in the range between 5 kV and 12 kV, the highest value of the stabilities of the generated voltages was obtained as 0.002%.

**Key words** : Cathode, Cockcroft Walton circuit, Electron gun, High voltage generation, SEM, SMPS (switched mode power supply)

#### 서 론

주사전자현미경(SEM; scanning electron microscopy)은 세계적으로 광범위하게 사용되는 연구 또는 생산 장비이다. 주사전자현미경은 광학 현미경보다 더 좋은 분해능과 검사 능력을 제공할 뿐만 아니라 다양한 분석 기능을 제공하여 특정한 시편이나 장치의 미세구조 또는 미세한 전자회로에서의 물리적인, 화학적 또는 전기적인 특성 정보를 알 수 있게 해준다. SEM은

나노기술 관련 재료개발 연구뿐만 아니라 시편의 손상과 오염을 최소화하는 연구로 제조상에 비 파괴적으로 공정을 검사할 수 있는 장치로도 활발히 응용되고 있다(Orloff, 1997).

SEM은 발생된 전자를 가속하여 생긴 전자빔을 이용하여 시편을 관찰하므로 전자 probe와 전류의 크기를 제어하는 기술이 아주 중요하다. SEM은 가속전압이 1 kV에서 30 kV에 걸쳐 가변 전압을 사용하므로 SEM 장비의 사용 중에 안정된 가속전압을 인가하는 것은 아주 중요하다. 본 연구에서는 SEM에서 가속전

\* Correspondence should be addressed to Hwack Joo Lee, New Materials Evaluation Center, Korea Research Institute of Standards and Science, Daejeon, 305-340 Korea. Ph.: (042) 868-5321, FAX: (053) 815-3061, E-mail: hjlee@kriss.re.kr  
Copyright © 2004 Korean Society of Electron Microscopy

압 발생장치를 제작하고 이에 따른 전압 안정성을 검토하고자 한다.

## 재료 및 방법

### 1. 실험 장치 제작

SEM에서 고전압 장치는 전자를 방출하기 위한 장치이다. 이를 전자총이라고 부른다. 이 부분은 30kV의 음의 고전압이 걸리는 음극(cathode)과 필라멘트를 가열시키는 구동 전압이 약 6V의 음의 전압 그리고 grid cap인 wehnelt cylinder에 약 2kV의 음의 bias 전압이 인가되는 세 가지 부분이 중첩되어 있다(Goldstein et al., 1992). 본 연구에서는 아카시 제품 ISI-SR-50의 장비를 사용하여 새로이 설계된 고전압 발생장치를 장착하고 안정성에 관한 연구를 수행하였다. 설계 제작된 내용은 다음과 같다.

#### 1) 고전압 발생용 트랜스 제작

고압전원을 만들기 위한 방법으로 1차 측은 상용의 AC220V를 사용하고, 2차 측은 트랜스 권수를 많게 하여 고압을 발생하는 방법을 우선적으로 생각할 수 있으나 상용 전원의 주파수는 50~60 Hz로 주파수가 낮으므로 2차 측은 권수가 수 만 Turn 이상으로 감아야 되므로 실제로는 곤란해진다. 따라서 권수를 적게 감아도 가능하도록 스위칭(switching) 주파수를 수십 kHz 이상의 고주파 스위칭 회로를 설치하는 방법을 사용한다(Agrawal, 2001). 고압을 발생하기 위한 고압 트랜스는 1차 측은 수 십 Turn, 2차 측은 수 천 Turn을 감는다. 이러한 고압트랜스는 코어에는 가는 선을 많이 감고 있기 때문에 서로 이웃하고 있는 전선과의 간격이 좁고 그 사이에 정전용량(capacitance)을 가지게 된다. 또한 수 천 Turn을 여러 층으로 분할하여 감게 되므로 상하층 사이에서도 큰 정전용량을 가지게 된다. 이것을 표류 용량(stray capacitance)이라 하는데, 전체적으로 2000~3000 pF의 용량이 권선 내에 분포 상수적으로 존재하게 된다. 이 표류용량의 Capacitor에 고주파의 교류전압이 인가되는 결과를 초래하므로 층방전 전류에 의해 잡음이 발생되기도 하고, 역으로 1차 측 스위칭 트랜스로 많은 손실을 발생시킨(Billings,

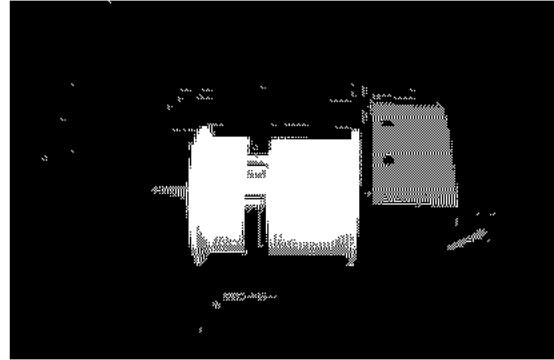


Fig. 1. High voltage transformer using papers.

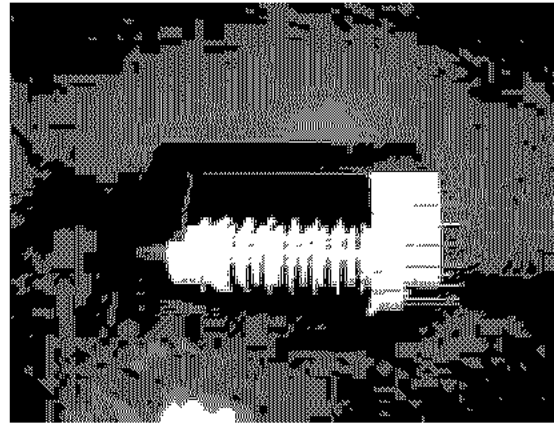


Fig. 2. High voltage transformer using separate bobbins.

1999).

고압발생용 트랜스는 2차 측에서 수 kV 이상의 고압이 발생되므로 절연파괴나 Layer-Short가 발생하기 쉬우므로 일반 트랜스와는 제작방법이 다르다. 각 층마다 수백 V 이상의 전위차가 생기므로 층 사이에 절연지를 삽입하여 감는 방법을 사용한다. TV용 고압전원을 얻는 플라이백 트랜스에는 Separator 부착의 보빈을 사용하는 방법을 사용한다. 코어의 형상은 UU Type을 사용하고 원통형의 보빈이 8분할이 되어있으므로 층간에 절연지를 감지 않아도 내압이 확보되므로 가장 널리 사용된다. Fig. 1과 Fig. 2는 절연지를 사용하여 제작한 고압용 트랜스와 8분할의 원통형 보빈을 사용한 고압용 트랜스를 보인 것이다.

2) 고전압 발생용 배 전압 정류회로

고압을 발생시키기 위해 2차 측 스위칭 트랜스의 Turn 수를 계속적으로 많게 할 수는 없으므로 2차 측 트랜스의 단자전압을 너무 높게 하지 않고 고압의 직류전압을 얻기 위한 정류회로가 여러 가지 개발되었고, 그 중에서도 가장 널리 사용되는 방법이 코크로프트-올튼 회로(Cockcroft-Walton Circuit)라 불리는 배 전압 정류회로이다.

이 회로(Fig. 3)는 다음과 같은 동작을 한다. 트랜스의 권선 A측에 양의 전압( $V_s$ )이 발생하면 다이오드

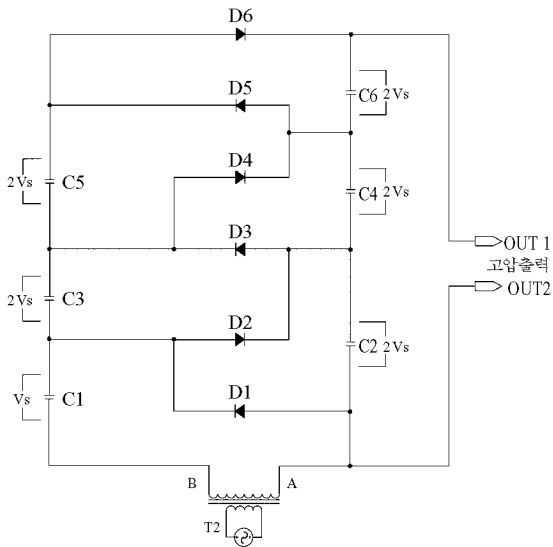


Fig. 3. Cockcroft-Walton Circuit.

D1이 도통하여 콘덴서 C1의 단자 전압은  $V_s$ 로 충전된다. 다음에 트랜스의 권선 전압이 반전하여 B측에 양의 전압( $V_s$ )이 발생하면 트랜스의 권선 전압과 C1의 충전 전압이 가산되어 다이오드 D2를 도통시켜 C2를 충전한다. 이 시점에서 C2의 단자 전압은  $2 \cdot V_s$ 가 된다. 트랜스의 단자 전압이 다시 반전하고 또 A측이 양의 전압으로 되면 권선 전압  $V_s$ 에 C2의 전압  $2 \cdot V_s$ 가 쌓아 올려져 D3를 통하여 C3를 충전한다. 그러나 이 때 C3 단자 전압은 C1에  $V_s$ 의 전압이 걸려있기 때문에  $3 \cdot V_s$ 로는 되지 않고 C2와 같은  $2 \cdot V_s$ 로 된다. 이와 같은 동작을 계속해 가면, C1을 제외한 모든 콘덴서에서는  $2 \cdot V_s$ 의 전압이 충전되게 된다. 그러므로 마지막 콘덴서  $C_n$ 의 +측과 트랜스 A측 단자 사이에는  $n \cdot V_s$ 의 전압이 발생하게 된다. 결국 우측에서는 짝수 배의 전압이, 좌측에서는 홀수 배의 전압이 얻어지게 된다. 이 회로에 부하가 연결 되었을 때에는 부하로 공급되는 전력은 우측의 짝수 번째 콘덴서로부터 공급된다. 홀수 번째의 콘덴서는 다음 단의 홀수 번째의 콘덴서에 충전전류를 공급하므로 리플전압이 발생한다. 이 리플전압은 각 콘덴서의 직렬 연결의 합성용량 C와 부하 저항 값의 시정수에 관계하므로 출력 전류에 따라 콘덴서의 용량을 결정해야 한다. 또 중요하게 고려해야 할 것은 Diode와 Capacitor의 내압이다. 코크로프트-올튼 회로를 사용할 때 또 하나의 이점은 각 단의 전압 합이 최종 출력 전압이 되므로 각 Diode와 Capacitor의 내압은 2차 측 트랜스 양단 전압의 2배이면 된다. 따라서 직접 1단으로

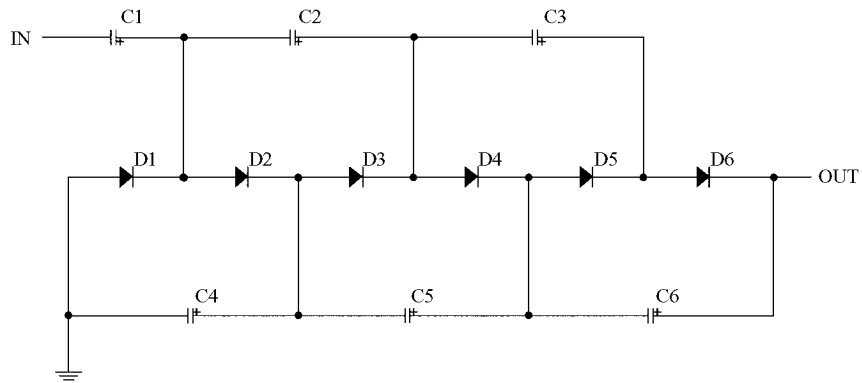


Fig. 4. Cockcroft-Walton Circuit used in high voltage with low current.

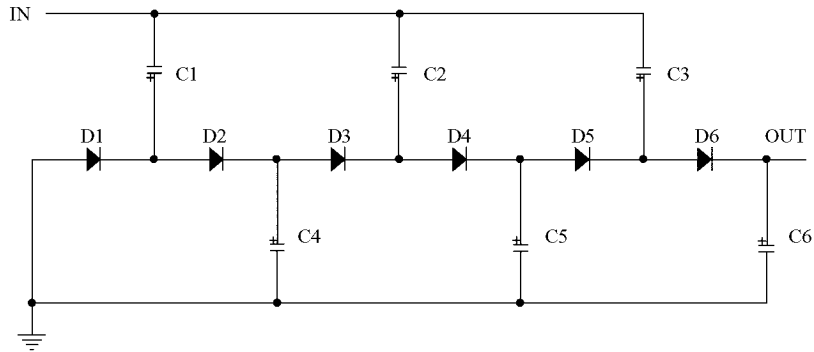


Fig. 5. Cockcroft-Walton Circuit used in high current with low voltage.

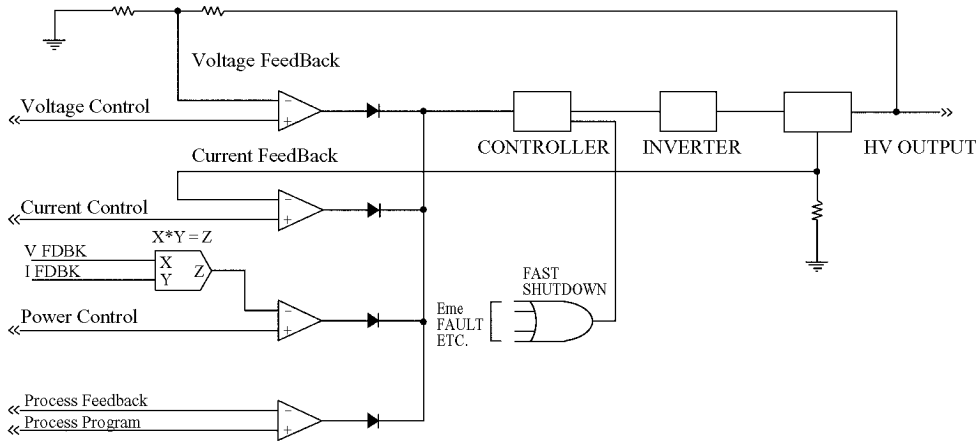


Fig. 6. Block circuit diagrams for high voltage generation.

고압을 얻을 때 보다 부품 선정에 상당히 유리하다. 높은 전압에 낮은 전류가 필요한 경우와 낮은 전압에 높은 전류가 요구될 때에는 코크로프트-올튼 회로를 2가지 방법으로 사용한다. Fig. 4는 높은 전압에 낮은 전류가 필요한 경우로서 Capacitor가 직렬로 연결되어 있으므로 낮은 내압의 Capacitor라도 전체의 내압은 각 Capacitor 내압의 합이 되므로 고압 발생에 적합하다. Fig. 5는 각 Capacitor가 Ground Level을 공유하므로 Capacitor의 내압이 높아야 된다. 따라서 전류 공급이 많아야 하는 곳에 사용이 적합하다. 코크로프트 올튼 회로의 단 수와 발생전압과의 관계는 다음과 같이 나타낼 수 있다.

$$n_{opt} = \sqrt{\frac{V_{max} f C}{I}} \tag{1}$$

여기서

$n_{opt}$  : 코크로프트-올튼 회로의 단수,  $V_{max}$  : 2차 측 트랜스의 최대전압,  $f$  : 스위칭 주파수,  $C$  : Capacitance (F),  $I$  : Current (A)를 나타낸다.

큰 출력이 필요할 때는 전류가 커지므로  $fC$ 에 따라 좌우된다는 것을 알 수 있다. 따라서  $f$ 을 크게 하는 것이  $C$ 을 크게 하는 것보다 경제적이다. 그러나  $C$ 가 너무 작으면 절연파괴의 우려가 있다.

단의 수가 많아질수록 원래 무시하였던 다이오드와

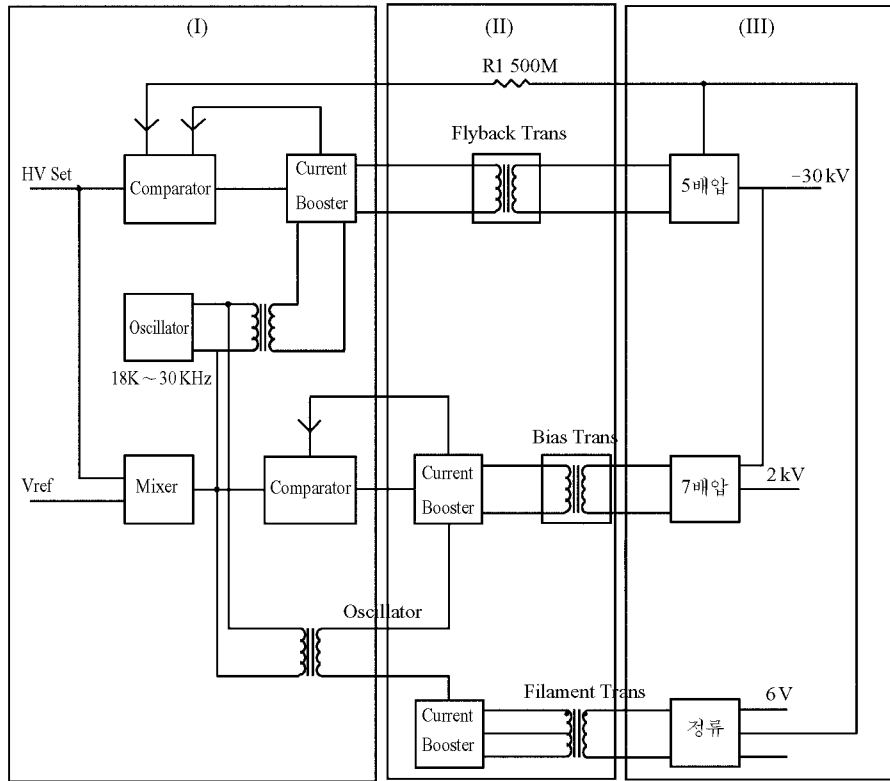


Fig. 7. Circuit diagram for high voltage generation.

변압기의 임피던스가 커지고 커패시터 간의 표류 커패시턴스(Stray Capacitance)가 커지게 된다. 따라서 수 MV 이상에 코크로프트-올튼 회로를 사용하는 것은 바람직하지 않고 이때는 정전발전기(Electrostatic Generator)를 사용한다.

코크로프트-올튼 회로를 연속적으로 캐스케이드 회로로 사용할 때는 수십 kV에서 2MV 정도까지의 전압으로 10  $\mu$ A ~ 100 mA 정도의 범위에서 사용한다.

### 3) 고전압 전원의 전자회로 설계

Fig. 6는 일반적인 고전압 발생을 위해 사용되는 전자회로의 전체적인 Block Diagram이다. 고압발생을 위하여 전류 제어와 전압제어가 각각 가능하도록 기본적인 구성이 이루어져 있고, 전류와 전압의 공급 Power를 제어하기 위한 부분도 추가되었다. Controller는 전류나 전압 또는 Power를 PWM (pulse width modula-

tion)의 Duty 제어나 Amplitude의 제어를 통하여 고전압을 가변시키기도 하고 안정화를 시키기도 한다. SEM에서는 약한 전류를 사용하고 전압제어가 우선적이므로 이러한 기능을 기본으로 본 연구에서는 Fig. 7과 같은 세 가지 구성요소 I, II, III 블록으로 구성된 고전압 안정화 전원장치를 구현하였다. I로 표시한 블록에서는 PWM용 파형을 만들어내는 oscillator와 설정된 전압 값을 감지해주는 mixer, comparator로 구성되고 II 블록에서는 고압과 전류 파형을 만드는 변압기와 전류 booster로 구성되고 III 블록에서는 고압발생 cockcroft-Walton 회로를 이용하여 5 배압의 -30 kV 발생, Wehnelt cylinder에 2 kV bias 전압을 7배압으로 가해주는 회로와 filament에 6V를 가해주기 위한 회로로 구성되어 있다.

고압을 발생시키기 위해 정류된 DC 전압(75 V)을

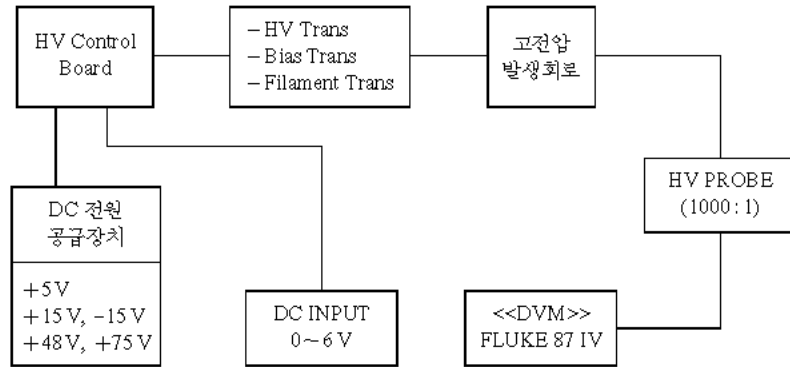


Fig. 8. Block diagram for the measurement of the generated high voltage.

20 kHz로 transistor를 통해 switching하고 이때 발생된 전압을 고전압 발생용 트랜스의 1차 측에 인가하게 된다. 발생된 고전압의 출력범위를 변화시키기 위해 PWM 방법을 사용하거나 Switching 하기 위한 DC 전압의 Level을 가변시키는 방법을 사용하기도 한다. 본 연구에서는 TTL (transistor and transistor logic)로 Switching 주파수를 발생시키고 고출력의 transistor를 이용하여 고전압 발생용 트랜스의 1차 측에 Switching 전압을 인가하도록 설계를 하였다. 또 발생한 고전압의 안정성을 위해 2중으로 Feedback을 구성하였다. 안정된 고전압을 얻기 위해 일차적으로 75V의 DC 전압을 가변시키는 transistor의 Emitter 전압을 Feedback으로 구성하였고, 또 고전압 출력을 500 M $\Omega$ 의 저항을 통하여 이중으로 Feedback을 구성하여 설계 제작을 하였다.

## 결과 및 고찰

제작된 고전압 전원장치의 전압 진폭과 안정도를 측정하기 위해 다음 Fig. 8과 같이 구성하였다. HV Control Board는 외부의 DC 전압(0~6V) 입력에 비례한 고전압을 출력시킬 수 있도록 구성하였다. 이때 발생하는 고전압의 출력 범위와 안정도를 측정하기 위해 고압 트랜스의 2차 측 단자의 파형과 고전압 발생회로의 최종 출력전압을 측정하였다. 고압 트랜스의 2차 측 단자의 파형을 관찰하기 위해 HV-Scope Probe

Table 1. The stabilities of the generated voltages.

인가전압	발생전압	안정도 (%)
6V	-33.009	$\pm 0.3$
5.5V	-29.891	$\pm 0.2$
5V	-26.342	$\pm 0.05$
4V	-20.540	$\pm 0.01$
3V	-15.375	$\pm 0.005$
2V	-10.244	$\pm 0.002$
1V	-5.123	$\pm 0.002$
0.8V	-4.082	$\pm 0.005$
0.6V	-3.042	$\pm 0.01$
0.5V	-2.520	$\pm 0.01$
0.4V	-2.002	$\pm 0.05$
0.3V	-1.481	$\pm 0.05$
0.2V	-0.961	$\pm 0.1$

(1000:1, tektronix, P6015A, 최대 40 kV)를 통하여 Oscilloscope에 연결하였고, 최종 DC 전압은 HV-DVM Probe(1000:1, FLUKE, 최대 40 kV)로 연결하여 5 1/2 Digit의 Digital Multimeter (FLUKE 87 IV)로 측정하였다.

출력전압의 안정도를 파악하기 위해 10 kV의 전압을 발생시키도록 DC 입력 전압을 2V로 고정된 상태에서 Switching 주파수를 가변시키면서 고압 트랜스의 2차 측 단자의 파형을 관찰하였다. 10.8 kHz와 23.8 kHz 및 34.2 kHz에서 관찰된 출력파형을 Fig. 9, Fig. 10, Fig. 11에 각각 나타내었다. 그 결과 23.8 kHz에서 출력파형의 흔들림 없었고 DC 고전압 출력 또한 최고의 안정도를 보였다. Table 1은 0.2V에서 6V로 DC 전압을 가변 하였을 때 발생한 고압을 나타낸 것이다.

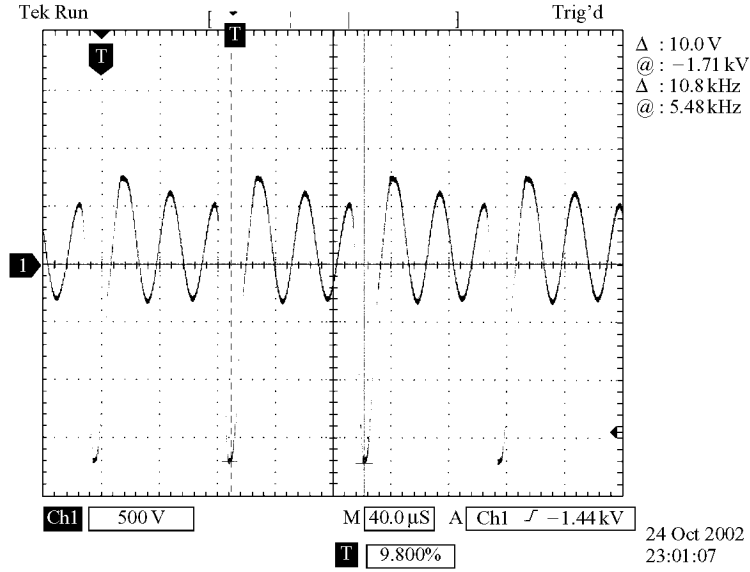


Fig. 9. The voltage wave form of the output with the switched frequency of 10.8 kHz.

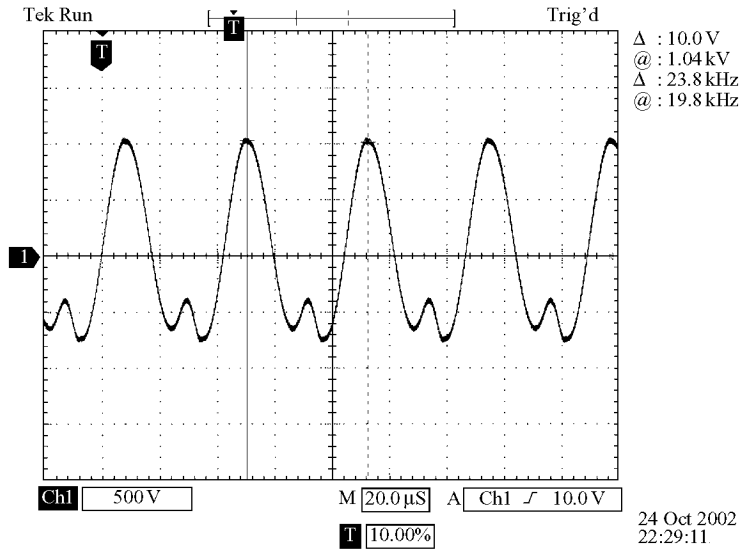


Fig. 10. The voltage wave form of the output with the switched frequency of 23.8 kHz.

최대 출력 전압은 -30kV 이상 출력되었으나 안정도는 출력전압이 -5kV에서 10kV 범위에서 가장 좋게 나타났다. 이때 도출된 전압 안정도는  $\pm 0.002\%$ 였다.

이해를 돕기 위하여 본 연구에서 제작된 고압 제어 보드가 Fig. 13에, 고압변환장치가 Fig. 14에, 그리고 고압 발생부의 Cockcroft-Walton 회로의 제작이 Fig.

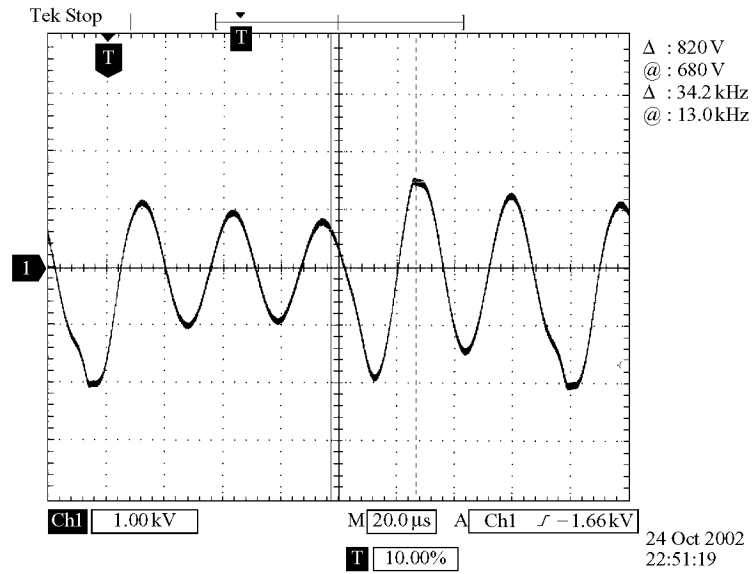


Fig. 11. The voltage wave form of the output with the switched frequency of 34.2 kHz.

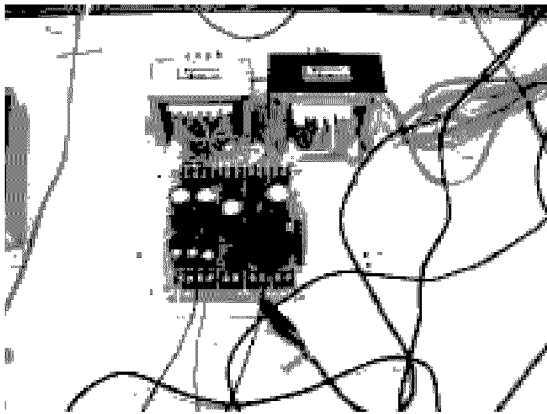


Fig. 12. The electric parts of DC power supply.

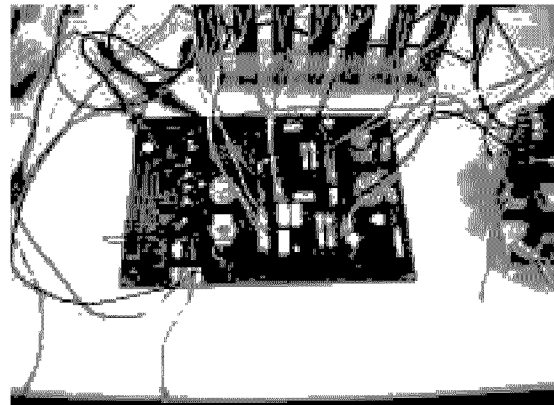


Fig. 13. The control unit of the high voltage.

15에 나타났다.

## 결론

고전압을 발생시키는 switching 주파수는 고압 트랜스의 1차 측 임피던스와 인덕턴스에 matching 되는 주파수에서 최적의 전압 안정도가 유지되었다. 1차 측

의 고압트랜스의 turn 수가 적으면 인덕턴스가 낮으므로 최적적인 matched switching 주파수가 높은 쪽으로 올라간다. 따라서 설계된 시스템에 matching 되는 최적 주파수를 우선적으로 조정하는 것이 필요하다.

실험 결과 최대 출력 전압은  $-30\text{ kV}$  이상 출력되었으나 안정도는 출력전압이  $-5\text{ kV}$ 에서  $10\text{ kV}$  범위에서 가장 좋게 나타났다.  $23.8\text{ kHz}$ 에서 출력파형의 흔들림 없었고 DC 고전압 출력 또한 최고의 안정도를





Fig. 14. The high voltage transformers.

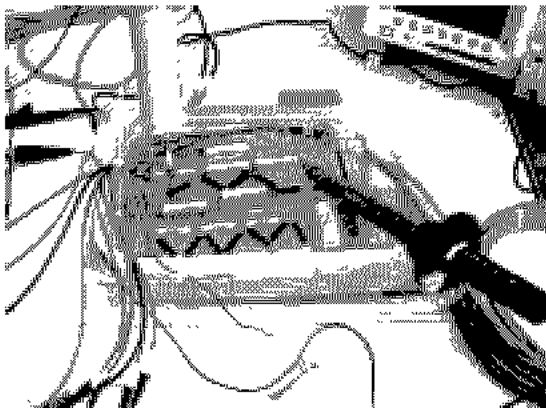


Fig. 15. The electric parts of Cockcroft-Walton circuit.

보였다. 이때 도출된 전압 안정도는  $\pm 0.002\%$ 였다. 5 kV에서 12kV 범위에서 최고의 안정도를 보였으나 이외의 범위에서는 안정도가 떨어지는 결과를 얻었다. 이를 해결하기 위해서 Feedback Loop의 안정도 범위를 넓혀야 하고, 이에 따라 발생하기 쉬운 발진을 없애는 것이 가장 중요한 관건이라 생각된다.

본 연구에서 설계 제작된 고전압 전원은 Bias 인가 전압(2 kV) 과 Filament 구동전압(6 V)이 -30 kV의

전압과 중첩되어야 하고 높은 안정도가 요구되므로 일반적으로 판매되는 고전압 전원과 구별된다.

## 사 사

본 연구는 과학기술부 특정연구사업에 의하여 수행되었음을 알립니다.

## 참 고 문 헌

- Agrawal JP: Power electronic systems theory and design, Prentice Hall, pp. 471-484, 2001.
- Billings KH: Switchmode power supply handbook, 2nd ed., McGraw Hill, chapter3, pp. 64-107, 1999.
- Goldstein JI, Newbery DE, Echlin P, Joy DC, Romig, Jr. AD, Lyman CE, Fiori C, Lifshin E: Scanning electron microscopy and X-ray analysis, Plenum Press, 2nd eds., pp. 21-67, 1992.
- Orloff J: Handbook of charged particle optics, CRC press, pp. 363-402, 1997.

## <국문초록>

주사전자현미경(SEM)에서 전자를 발생시키는 전자총 부분의 고압발생 장치를 설계 제작하고 그 안정성을 시험하였다. 고전압을 발생시키는 switching 주파수는 고압 트랜스의 1차 측 임피던스와 인덕턴스에 matching 되는 주파수에서 최적의 전압 안정도가 유지되었다. 1차 측의 고압트랜스의 turn 수가 적으면 인덕턴스가 낮으므로 최적적인 matched switching 주파수가 높은 쪽으로 올라간다. 최대 출력 전압은 30 kV 이상 출력되었으나 안정도는 출력전압이 5 kV에서 10 kV 범위에서 가장 좋게 나타났다. 23.8 kHz에서 출력파형의 흔들림 없었고 DC 고전압 출력 또한 최고의 안정도를 보였다. 이때 도출된 전압 안정도는  $\pm 0.002\%$ 였다.