

콘크리트 중력식 댐의 향상된 내진성능 평가방법

Improved Evaluation for the Seismic Capacity of Concrete Gravity Dams

김 용 곤* / 권 혁 기**

Kim, Yongon / Kwon, Hyek Kee

Abstract

The objective of this study is firstly to frame up the seismic safety of concrete gravity dams. It is necessary to analyze seismic response and evaluate seismic performance of concrete gravity dams during earthquake. In this study, seismic damage and dynamic analysis of concrete gravity dams using structural analysis package such as SAP2000 and MIDAS were performed. Additional dynamic water pressure due to earthquake considered as additional mass for numerical seismic analysis. According detailed analysis, the vibration through the dam structure (transverse to water flow) seems to be very critical depending on the shape of the dam. For more precise evaluation of seismic fragility of concrete gravity dams, further research is still needed.

Key words : concrete gravity dam, seismic performance evaluation

요 지

본 연구의 목적은 무엇보다도 콘크리트중력식 댐의 내진안전성 평가방법을 정립하는 데에 있다. 그렇게 하기 위하여 지진시 구조물의 거동을 파악하고 내진성능을 평가해야 한다. 본 연구에서는 구조해석 프로그램을 사용한 동적해석을 통하여 지진시의 피해상황을 알아보았다. 물의 중량으로 인하여 댐에 가해지는 동수압은 부가질량법을 이용하여 계산하였다. 본 연구에서 알아낸 바에 의하면 지반상태에 따라 경계조건을 부여해 주는 것이 필요하며 특히 댐의 모양이 불균일하거나 갑작스런 기하학적인 변화가 있을 때에는 댐의 상하류방향 지진 만이 아닌 댐축방향 지진에 대한 해석이 반드시 필요하다는 것이 밝혀졌다.

핵심용어 : 콘크리트 중력식 댐, 내진성능평가

1. 서 론

댐 시설물에 대한 지진 피해는 단순히 시설물의 피해뿐만 아니라 하류지역에 위치한 주거 지역 등의 피해를 유발하여 심각한 인명, 재산상 피해가 발생할 수 있으며 이는 막대한 사회경제적 비용을 필요로 한다. 최근 국내에서도 지진발생 빈도가 증가함에 따라 내진에 대한 관심이 높아지고 있으며, 이에 대한 기준의 강화 및 적용은 바람직한 현상이라고 할 수 있다. 그러나 이와 같은 내진 측면의 접근은 대부분 신설 시설물의 설계에 국한되어 있으며 (건설교통부, 1993: USCOLD, 1985), 내진 기준 강화 이전의 기존 시설물에 대한 관심 및 적용은 미비한 실정이다. 최근 들어 기존시설물

에 대한 내진성능에 대한 관심이 고조되어 현재는 시설물 별로 내진성능평가기준이 마련되어 있으나 (시설안전기술공단, 2001) 아직도 구체적인 항목에서는 불충분한 측면이 있고 체체의 지진 파괴에 의한 피해를 예방하기 위해서 기존 댐 시설물의 내진 성능에 대한 평가 기법의 연구와 표준화가 필요한 실정이다.

2. 연구목적

내진에 대한 관심이 미미했던 과거에 설계·시공되어 현재까지 이용되고 있는 기존 시설물의 경우에는 지진이 발생할 경우 피해가 클 수도 있을 것으로 예상된다. 따라서 본 연구에서는 기존 댐 시설물에 대하여 지진 발생 시 구조물의 거동특성을 파악하여 기존 댐

* 정회원, 한경대학교 안전공학과, 교수

** 시설안전기술공단 댐항만실, 차장

시설물에 대한 안정성 및 내진 성능에 대한 평가를 기존의 프로그램을 이용한 해석을 통하여 댐 시설물의 동적인 거동을 파악하는 것을 목적으로 하였다. 또한 댐의 상하류방향 해석 이외에도 현재 마련되어 있는 댐의 설계 및 안전성 평가기준에서 명시되지 않고 있는 연직방향 해석 및 댐축방향 해석등을 실시하여 내진안전성 평가방법의 적정성을 조사하였다.

3. 댐에 작용하는 하중

콘크리트 중력식 댐의 안전성을 검토하기 위해 고려해야 할 하중은 다음과 같다.

3.1 제체의 자중

제체는 무근콘크리트로 단위중량이 큰 콘크리트일수록 유리하며 양질의 골재 사용시에는 $2.3\text{tonf}/\text{m}^3$ 을 넘기도 하지만 일반적으로 $2.3\text{tonf}/\text{m}^3$ 으로하며 제체의 체적을 곱하면 연직방향으로 작용하는 제체의 자중을 구할 수 있다.

3.2 정수압

정수압 계산을 위한 수위는 상시만수위에 파의 높이를 더한 수위로 계산하도록 하며 댐에 작용하는 정수압은 댐의 상류면에 수직으로 작용하고 수압은 수심에 비례한다.

$$P_h = W_w \cdot h \quad (1)$$

여기서,

P_h : 정수압 (tonf/m^2),

W_w : 물의 단위중량 (tonf/m^3),

h : 수위 (m) 이다.

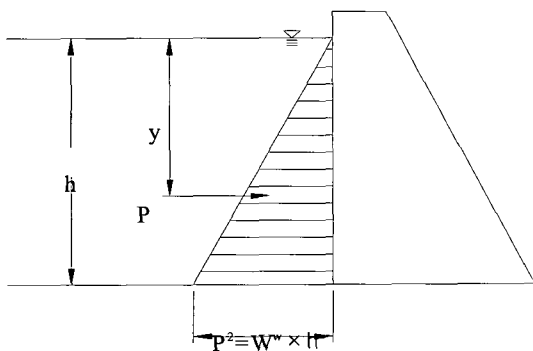


그림 1. 댐에 작용하는 정수압

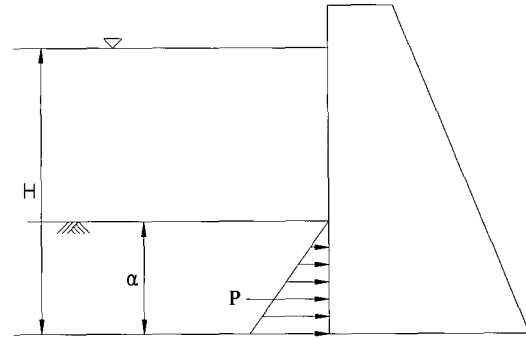


그림 2. 댐에 작용하는 퇴사압

3.3 퇴사압

댐에 유입되는 저수는 상당한 양의 토사를 운반하기 때문에 토사의 퇴적을 고려하여야 하며 일반적으로 댐의 설계시에는 100년간의 퇴사량을 기준으로 한다.

$$P_s = K_a \cdot \gamma_{sub} \cdot d \quad (2)$$

여기서,

P_s : 퇴사압 (tonf/m^2),

K_a : 수평토압계수 (0.4~0.6),

γ_{sub} : 퇴사의 수중단위중량 ($0.95 \sim 1.1\text{tonf}/\text{m}^3$),

d : 퇴사 깊이 (m) 이다.

3.4 동수압

지진력 작용시 발생하는 수압으로 Westergaard의 근사해를 적용한다 (소진호 외, 2001: J. Lee et al., 1998). 동수압은 다음의 4. Westergaard에 의한 동수압의 일반해를 참고한다.

3.5 관성력

콘크리트댐과 같이 탄성변형이 적은 강체로 간주할 수 있는 구조물에서는 지진에 의한 동력학적 해석이 매우 복잡하므로 관성력을 도입하여 정력학적으로 취급할 수 있으며 댐체에 작용하는 관성력은 제체의 자중에 설계진도를 곱한 값으로 한다.

$$I = W \cdot K_D \quad (3)$$

여기서,

I : 지진시 댐체에 작용하는 관성력 (t/m^3),

W : 댐체의 단위중량 (t/m^3),

K_D : 제체의 설계진도 이다.

$$K_D = A \cdot S \cdot r_2 \quad (4)$$

여기서,

A : 지역별 지반진도 (지진구역도 이용 Zone I = 0.11, Zone II = 0.07)

S : 지반 조건에 따른 정수 (1.0~2.0),

r_2 : 댐 종류에 따른 정수 (중력댐:1.0, 아치댐:2.0)이다.

4. Westergaard에 의한 동수압의 일반해

4.1 기본가정

Westergaard는 동수압의 해를 구하기 위하여 다음의 가정을 사용하였다.

- (1) 댐체와 저수지의 상류측은 수직이다.
 - (2) 저수지는 수평인 저면을 가진 2차원의 반무한체이다.
 - (3) 저수의 점성은 무시한다.
 - (4) 댐의 상류면에서 댐 체체의 수평방향 변위와 유체의 수평방향 변위는 서로 같다.
 - (5) 수면에서는 응력이 작용하지 않는다.(표면파의 파고 영향을 무시)
 - (6) 저수지 바닥에서의 유체의 수직방향 변위는 0이다.
 - (7) 저수지의 무한원방에서 동수압은 0이다.
- 동수압의 기본방정식으로써 다음과 같은 파동방정식이 유도된다.

$$\frac{\partial^2 p}{\partial x^2} + \frac{\partial^2 p}{\partial y^2} = \frac{1}{C_0} \frac{\partial^2 p}{\partial t^2} \quad (5)$$

여기서, $p(x, y, t)$ 는 동수압이고 $C_0 = \sqrt{\frac{gK}{W_0}}$ 로써

수중에서 탄성파의 전파속도이다.

입력진동에 의한 댐 상류면에서의 경계조건은 가정 (4)을 고려하면 다음과 같이 나타내어진다.

$$\frac{\partial p(x, y, t)}{\partial x} = -\frac{W}{g} a_0 e^{i\omega t} \quad (6)$$

여기서, a_0 는 입력가속도진폭, ω 는 조화진동의 각진동수이다.

또, 가정 (5)에서 저수표면의 조건은 다음 식으로 표시된다.

$$p(x, H, t) = 0 \quad (7)$$

같은 방법으로 가정 (6)에서 얻을 수 있는 저수지의 저면에 대하여 다음의 경계조건이 설정된다.

$$\frac{\partial p(x, 0, t)}{\partial y} = 0 \quad (8)$$

또한, (7)의 경계조건으로부터 다음 경계조건이 성립된다.

$$p(\infty, y, t) = 0 \quad (9)$$

4.2 동수압의 급수해

파동방정식은 변수분리법을 이용하여 풀 수 있다. 즉, 동수압 $p(x, y, t)$ 는 입력진동과 같은 진동수의 조화진동이므로 결국 파동방정식의 해는 다음과 같이 된다.

$$p(x, y, t) = \sum_r \frac{2W_0}{gH} \frac{(-1)^{r+1}}{\lambda_r \cdot J_r} \cos(\lambda_r y) e^{-J_r x} a_0 e^{i\omega t} \quad (10)$$

여기서,

$$\lambda_r = \frac{(2r-1)\pi}{2H} \quad (r=1, 2, 3, \dots) \quad (11)$$

$$J_r = \sqrt{\lambda_r^2 - \frac{\omega^2}{C_0^2}} \quad (J_r \text{은 실수}) \quad (12)$$

이다.

4.3 동수압해의 성질

Westergaard의 가정을 기본으로 얻어진 동수압의 해는 위의 파동방정식의 해로 표시되지만 식(12)의 필요 조건에서 $\omega < \frac{\pi C_0}{2H} = \omega_0$ 의 경우에만 해가 존재한다. 그리하여 댐 상류면의 동수압은 간단한 근사식으로 나타낼 수 있고, 특히 동수압의 분포를 포물선으로 근사한 경우에는 입력진동의 주기에 관계없이 다음과 같은 근사식으로 표시될 수 있다.

$$p = \frac{7W_0}{8g} a_0 \sqrt{H(H-h)} \quad (13)$$

여기서,

W_0 : 유체의 단위중량,

g : 중력가속도,
 a_0 : 입력 가속도 진폭이다.

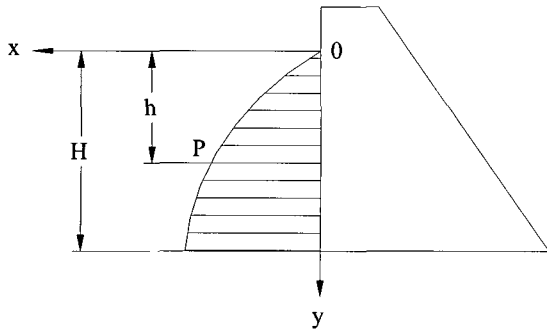


그림 3. 댐에 작용하는 동수압

5. 해석 예제 및 결과

5.1 Rigid Base 와 Flexible Base

그동안 기초의 경계조건은 완전고정으로 가정하는 것이 일반적이었으나 암반의 물리적 성질을 이용하여 지반의 스프링계수를 입력하여 보다 사실적인 댐의 동적거동특성 파악을 실시하였다. 입력지반운동은 국내 인공지진인 T2 (도로공사, 1995)로서 국내 S 댐의 비월류부 구조물을 모델로 하여 적용하였다.

지반반력계수는 X, Y방향의 경우 전단에 의한 영향이 지배적이므로 전단탄성계수를 적용하였고, Z방향은 압축에 의한 영향이 지배적이므로 탄성계수를 적용하여 아래와 같은 수식으로 산정하였다.

$$\begin{aligned} \text{- 수평 지반반력 계수 : } k_H &= \frac{G}{B(1 - \nu^2)} \\ \text{- 연직 지반반력 계수 : } k_V &= \frac{E}{B(1 - \nu^2)} \end{aligned}$$

여기서 E : 지반의 탄성계수,
 G : 지반의 전단탄성계수
 ν : 지반의 포와송비,
 B : 환산 폭

동적해석(PGA=0.22g) 결과는 지반의 경계조건에 따른 발생 응력과 변위의 결과이다. 다음의 결과와 같이 지반 조건이 Rigid 인 경우에는 피어부 최대 수평변위는 약 30% 정도 감소되었고 체체내 발생 응력은 압축이 약 50%, 인장은 약 39% 정도 증가되었다.

Rigid Base 인 경우에는 Flexible Base에 비하여 마루부 수평변위는 작지만 지반과 체체가 고정된 상태이기 때문에 상대적으로 체체내에 발생하는 응력은 증가되는 경향을 나타내었다. 그림 5에서도 Rigid Base인 경우에

는 최대 인장 응력 발생부분이 더 넓게 분포되었고 하류부 배면의 최대 압축 응력의 발생부분은 Flexible Base에 비하여 상부에 발생하는 경향을 나타내었다.

5.2 지진방향에 따른 구조물의 거동

지진방향에 따른 구조물의 해석결과를 알아보기 위하여 댐의 상하류방향 및 댐축방향, 그리고 연직방향에 대한 해석을 국내 C 댐의 구조물을 모델로 하여 실시하였다. 최대주응력 및 최소주응력의 예를 그림 6과 표 2에 나타내었다.

지진하중은 대상구조물에 임의의 방향으로 작용하게 되지만 해석의 편의를 위하여 설계응답스펙트럼은 세 개의 직교방향 성분으로 각각 독립된 입력운동에 대한 응답을 구한 다음, 이들 세 성분에 의한 응답을 조합하여 방향성을 고려하고 있다. 시설안전기술공단에서 발행된 “댐 내진성능 평가지침 (2001)”에 따르면 연직진도는 일반적으로 수평진도의 1/3 - 1/2 로 하게 되어 있으며 서로 다른 방향의 지진을 동시에 작용시키는 문제나 댐축방향의 지진에 대해서는 규정이 마련되어있지 않은 상황이다. 하지만 지진이 발생할 시에는 반드시 x, y, z의 한 축을 따라서 발생하는 것이 아니며 한 방향으로 주요지진이 발생하여도 다른 방향으로도 지반운동이 수반된다는 것을 감안하여 본 연구에서는 지반운동의 방향성을 X, Y, Z 방향 중에 한 방향을 기준으로, 나머지 두 방향은 30%를 적용하여 다음과 같은 3가지 경우로 분류하였다.

- Case-1 : X축(상·하류)방향으로의 지진영향의 100%, Y축(댐축)방향으로의 지진영향의 30%, Z축(연직)방향 지진영향의 30%를 조합.
- Case-2 : X축(상·하류)방향으로의 지진영향의 30%, Y축(댐축)방향으로의 지진영향의 100%, Z축(연직)방향 지진영향의 30%를 조합.
- Case-3 : X축(상·하류)방향으로의 지진영향의 30%, Y축(댐축)방향으로의 지진영향의 30%, Z축(연직)방향 지진영향의 100%를 조합.

본 해석은 자유도가 2개 이상인 다자유도 시스템으로 계산하였으며, 이에 대한 모드별 해석결과의 조합(Modal Combination)은 모드간 확률적인 상관도를 고려할 수 있도록 고안된 CQC(Complete Quadratic Combination) 방법을 이용하였다.

한편, 지진력은 3개의 직교축으로 동시에 발생하는 지반운동으로 적용하였으며, 이 중 연직방향의 지반운동은 수평방향의 지반운동에 비해 구조물에 미치는 영향이 크지 않으므로 수평방향의 2/3를 적용하였다.

Case 1(상·하류방향)의 경우, 피어와 웨어의 접합부

및 트리니온 앵커 블록 부위의 압축응력은 각각 23.12kgf/cm², 37.20kgf/cm²로 나타났고, 인장응력은 각각 41.05kgf/cm², 15.10kgf/cm²로 나타나 웨어의 접합부에서 인장응력이 가장 크게 나타나 있다.

또한, Case 2(댐축방향)의 경우는 댐체에 가장 취약한 상태로 나타났으며, 피어와 웨어의 접합부 및 트리니온 앵커 블록 부위에서 압축응력은 각각 67.64kgf/cm², 39.89kgf/cm²으로 다른 경우에 비하여 가장 크게 나타났으며, 인장응력은 각각 68.71kgf/cm², 30.89kgf/cm²으로 나타나 모든 경우에서 가장 큰 응력상태를 보이고 있다.

Case 3(연직방향)의 경우는 상·하류방향과 댐축방향의 응답을 혼합한 형태로 수평방향의 지반운동에 비해 상대적으로 작은 값을 보이고 있으며 피어와 웨어의 접합부 및 트리니온 앵커 블록 부위에서 압축응력은 각각 20.80kgf/cm², 32.11kgf/cm²이며, 인장응력은 각각 27.04kgf/cm², 11.34kgf/cm²으로 나타나 대체로 양호한 상태를 나타내고 있다.

피어의 상단부는 다른 부분에 비하여 응력이 상대적으로 작은 상태로 나타났으며, 이는 댐체 상단의 권양기와 공동교의 관성력이 존재하더라도 지진 발생 시 변

위가 자유스러운 상태가 되기 때문인 것으로 판단된다.

특히, 댐축방향의 지진에 대해서 피어와 웨어의 접합부는 68.71kgf/cm²으로 상당히 큰 인장응력이 발생되어 가장 취약한 상태로 나타났다. 이는 지진시 정수압과 동수압이 집중되는 트리니온 앵커 블록 부위보다 강성의 차이가 큰 피어와 웨어의 접합부가 관성력에 의해 더 큰 영향을 받기 때문인 것으로 판단된다.

트리니온 앵커 블록 부위에 대한 댐축방향 지진시 최대주응력 분포도 및 최소주응력 분포도는 그림 7과 같다. 트리니온 앵커 블록 부위는 지진시 수문에 작용하는 정수압과 동수압을 지지하기 때문에 상·하류방향의 지진이 주된 영향을 미칠 것으로 판단하였으나, 실제로는 댐축방향 지진시 인장력이 약 2배정도 더 큰 것으로 나타나 지진의 방향성에 의한 영향은 댐축방향의 지진이 주된 영향을 미치는 것으로 나타났다.

피어와 웨어의 접합부에 대한 댐축방향 지진시 최대주응력 분포도 및 최소주응력 분포도는 그림 8과 같다. 특히, 댐축방향의 응력은 상·하류방향에 비해 약 1.7배정도 크게 나타나 댐축방향 지진이 피어와 웨어의 접합부에 가장 큰 영향을 미치는 것으로 나타났다.

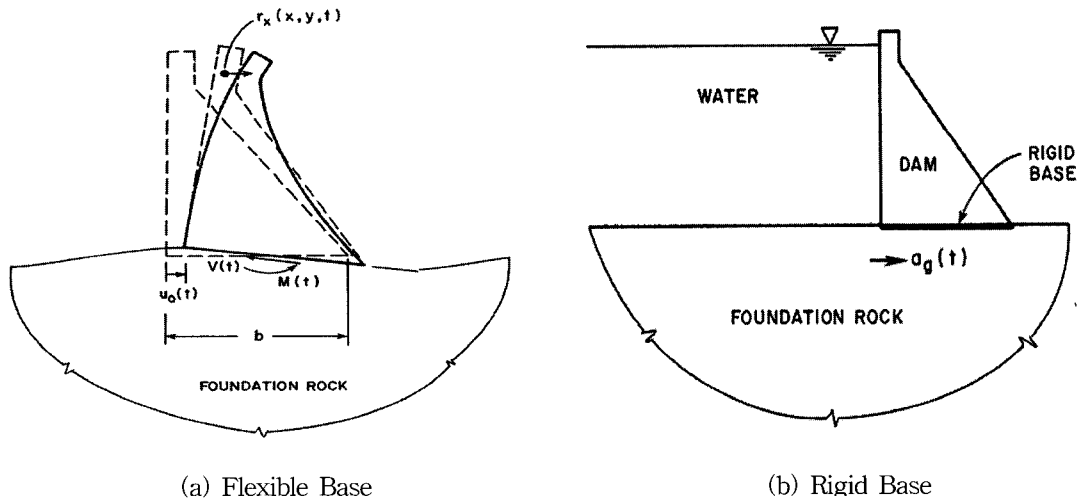
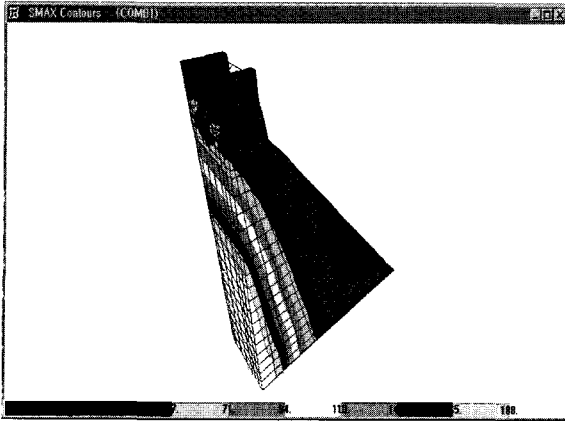


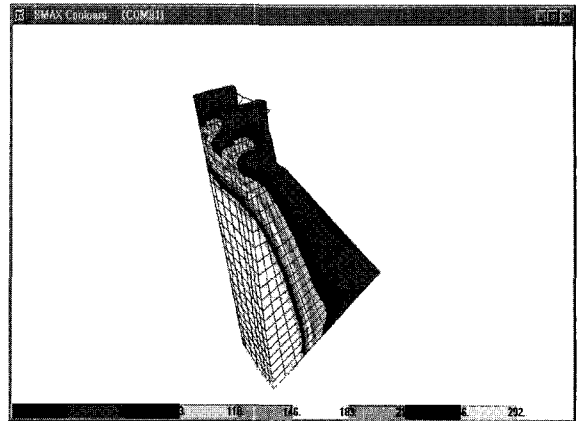
그림 4. 지반의 경계조건에 따른 댐의 거동 비교

표 1. 지반경계조건에 따른 응력과 변위

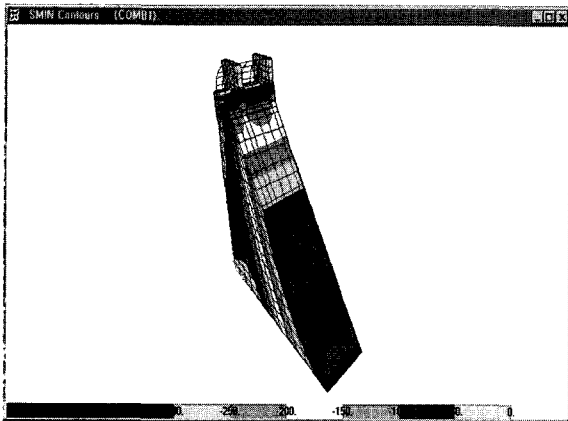
구 분	Flexible Base			Rigid Base			비 고
	응력 (kgf/cm ²)		피어부 최대수평변위 (mm)	응력 (kgf/cm ²)		피어부 최대수평변위 (mm)	
	압 축	인 장		압 축	인 장		
동해석	40.0	18.87	12	63.0	29.3	8	



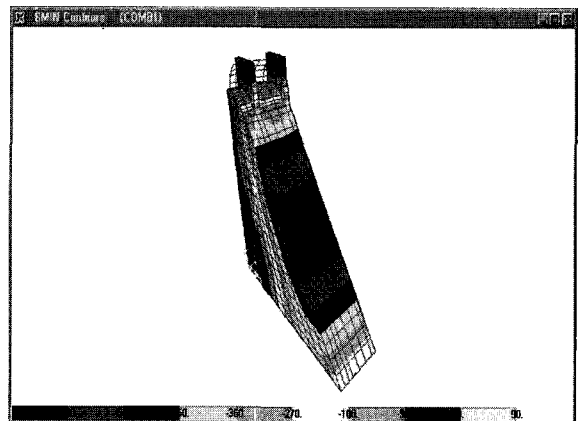
(a) Flexible Base - 인장



(b) Rigid Base - 인장



(c) Flexible Base - 압축



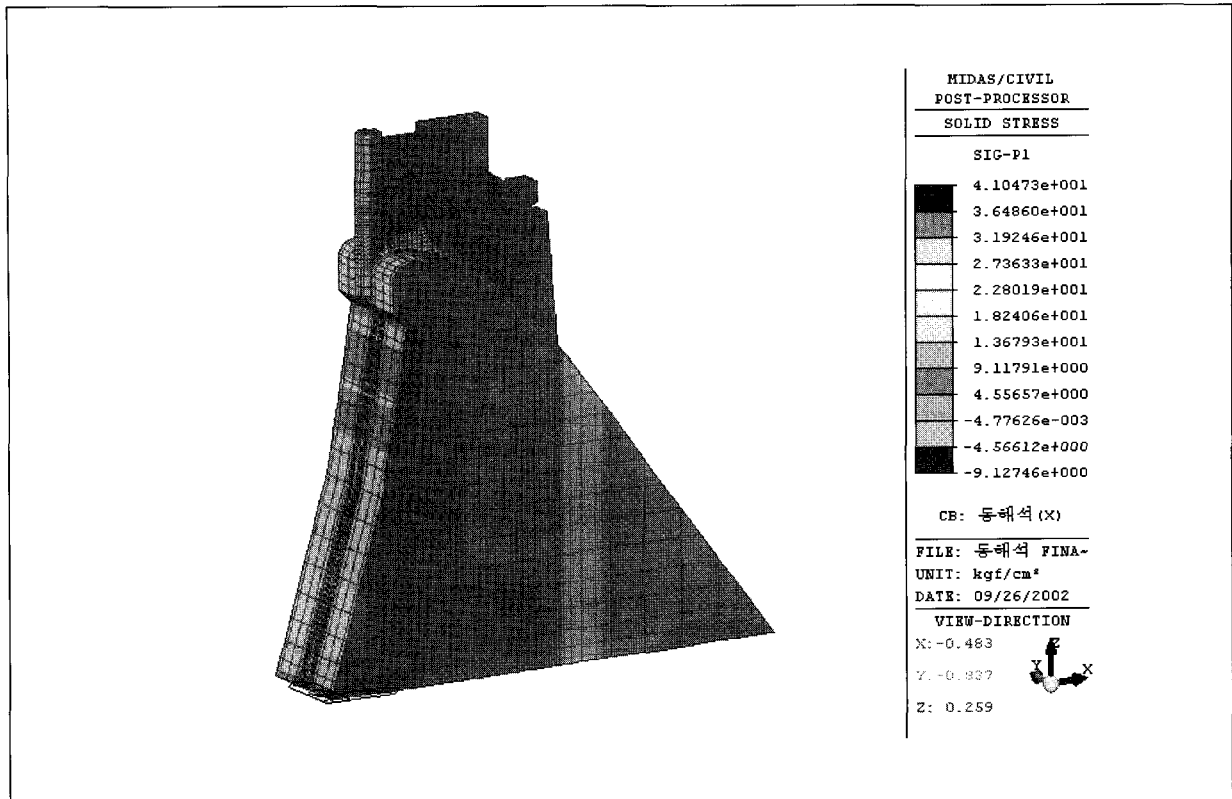
(d) Rigid Base - 압축

그림 5. 제체내 응력 분포도

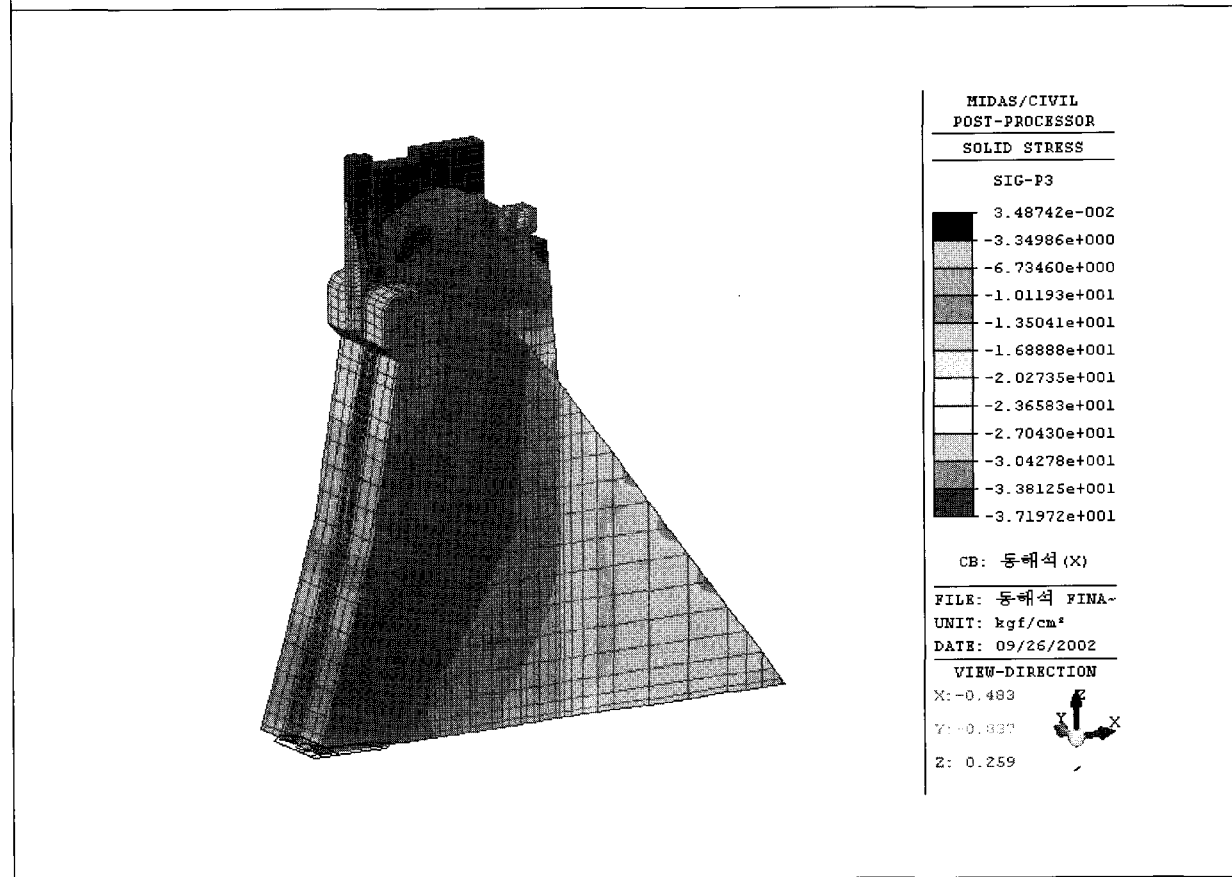
표 2. 주응력

(단위 : kgf/cm^2)

구 분	발생부위	주응력	
		최대 인장응력	최대 압축응력
Case 1 (상·하류방향 지진)	피어와 웨어의 접합부	41.05	23.12
	트리니온 앵커 블록 부위	15.10	37.20
Case 2 (댐축방향 지진)	피어와 웨어의 접합부	68.71	67.64
	트리니온 앵커 블록 부위	30.89 (상류부 긴장력 도입부)	39.89
Case 3 (연직방향 지진)	피어와 웨어의 접합부	27.04	20.80
	트리니온 앵커 블록 부위	11.34	32.11

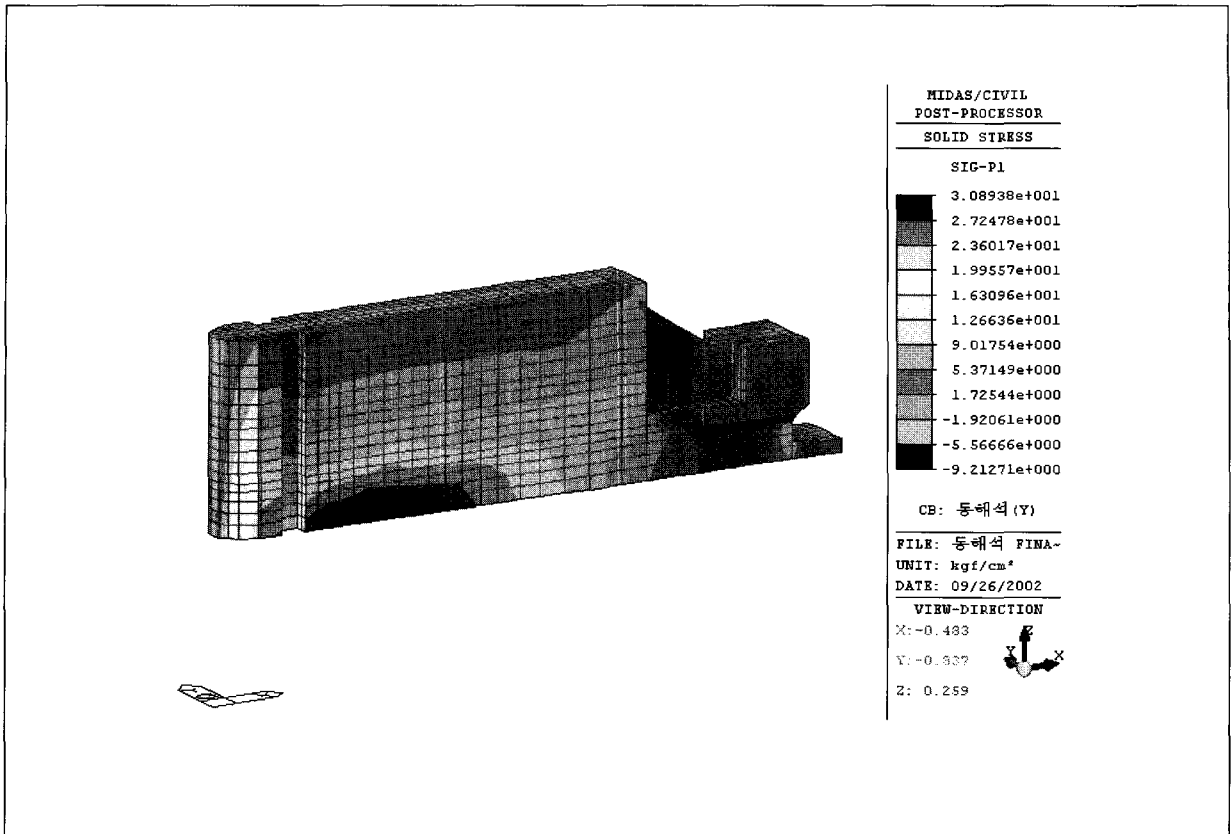


최대주응력 분포도

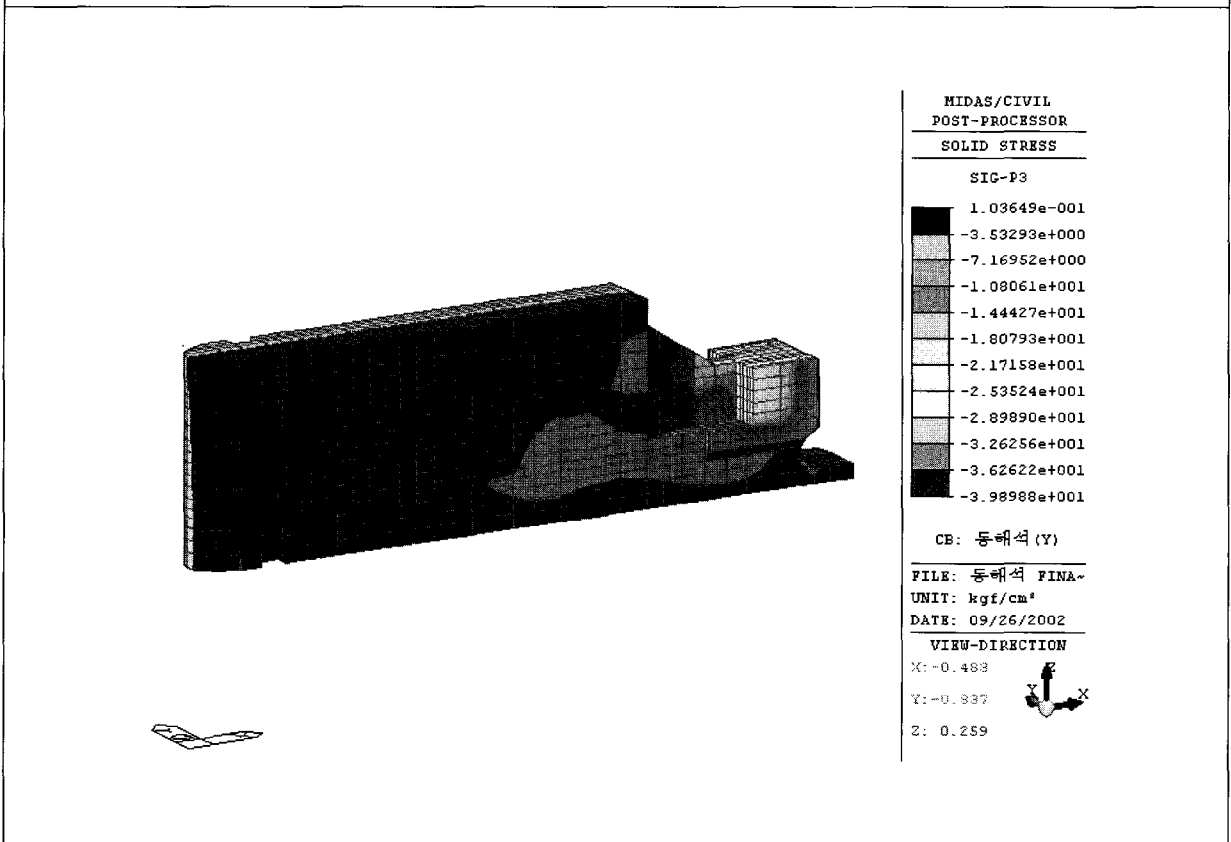


최소주응력 분포도

그림 6. Case 1 : 상·하류방향 지진하중에 대한 주응력 분포도

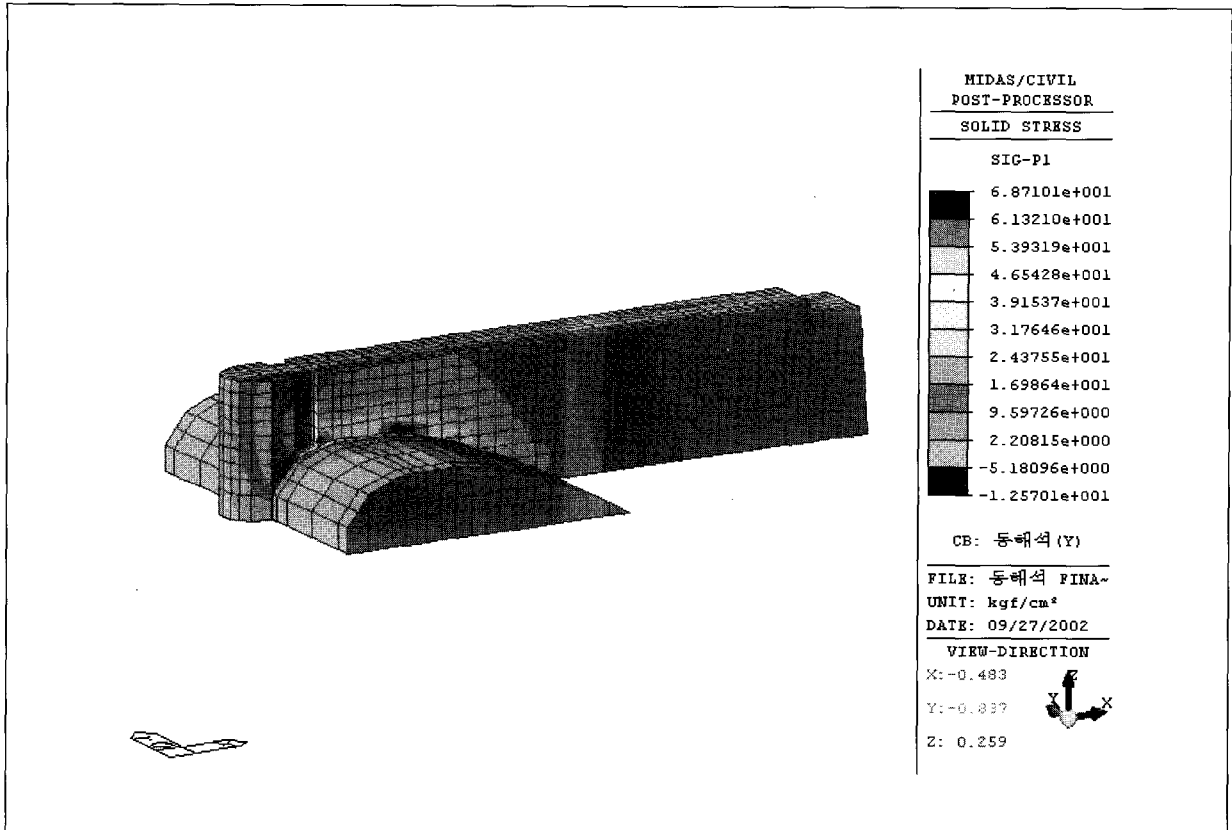


댐축방향 지진하중에 대한 최대주응력 분포도

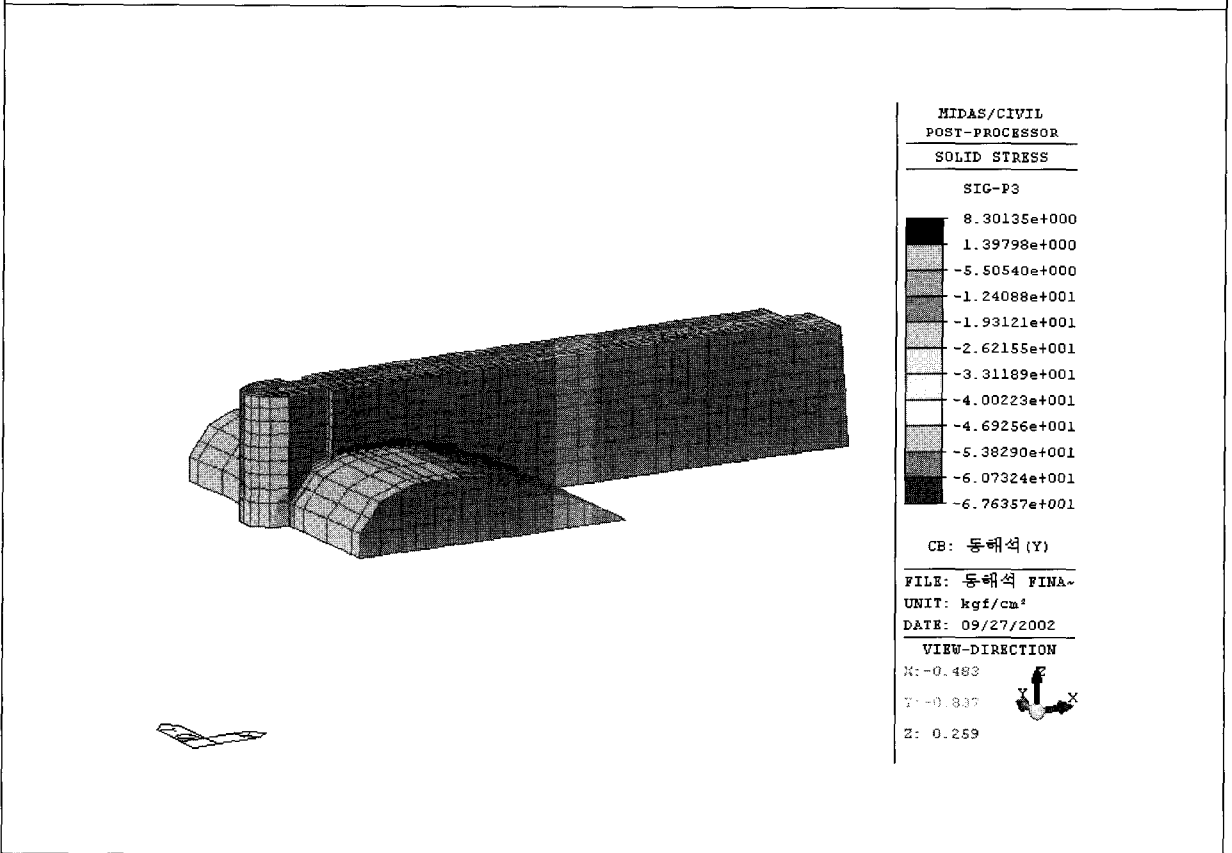


댐축방향 지진하중에 대한 최소주응력 분포도

그림 7. 트러니온 앵커 블록 부위에 대한 주응력 분포도



댐축방향 지진하중에 대한 최대주응력 분포도



댐축방향 지진하중에 대한 최소주응력 분포도

그림 8. 피어와 웨어의 접합부에 대한 주응력 분포도

6.3 단면변화가 심한 경우의 거동과 안정해석

단면변화가 심한 경우의 거동을 알아보기 위하여 W댐의 단면중 월류부의 경우를 모델로 하여 단면의 변화가 심한 상부피어와 하부피어의 접합부, 하부피어와 웨어의 접합부 그리고 상부피어 권양교 교좌장치의 하부 콘크리트 부위가 상대적으로 응력이 집중될 것으로 판단되어 선정하였으며, 전체적인 모델링은 그림 9와 같다.

모델링은 구조물의 기하학적 형상과 응력 집중부위 등을 고려하여 절점(Node)은 12,887개, 요소(Element)는 10,870개로 구성하였다.

6.3.1 변위

해석결과에 따른 댐체의 변위도는 표 3에 나타내었으며, 상부피어의 하류측 상단부위에서 가장 큰 변위가 나타났다.

Case-1(양문폐쇄)의 경우, 정수압과 권양교 자중의 영향으로 하류 방향으로 0.737mm, 연직방향으로는 0.826mm의 변위가 나타났으며, 다른 하중조건에 비하여 하류 방향의 변위가 큰 상태를 알 수 있다.

Case-2(일문폐쇄, 일문개방)의 경우는 Case-1과 유사하나, 수문의 개방으로 인한 댐축방향 정수압과 권양하중의 비대칭으로 댐축방향 변위가 2.762mm로 크게 나타났다.

Case-3(양문개방)의 경우는 수문의 개방으로 인한 권양하중의 증가로 연직방향의 변위가 1.170mm로 큰 상태

임을 알 수 있다.

6.3.2 응력

해석결과에 따른 전체적인 최대주응력 및 최소주응력은 표 4에 나타내었다.

Case-1(양문폐쇄)의 경우, 상부피어의 권양교 교좌장치 부위, 하부피어와 웨어의 접합부위에서 압축응력이 각각 9.15kgf/cm², 11.13kgf/cm²으로 나타났으며, 인장응력도 각각 4.21kgf/cm², 5.37kgf/cm²으로 나타나 양호한 상태이다.

Case-2(일문폐쇄, 일문개방)의 경우는 상부피어의 권양교 교좌장치 부위, 하부피어와 웨어의 접합부위에서 압축응력이 각각 18.19kgf/cm², 21.35kgf/cm²으로 나타났고, 인장응력은 각각 7.57kgf/cm², 6.32kgf/cm²으로 나타나 응력이 최대가 되었다.

Case-3(양문개방)의 경우, 상부피어의 권양교 교좌장치 부위, 하부피어와 웨어의 접합부위에서 압축응력이 각각 18.10kgf/cm², 12.68kgf/cm²으로 나타났고, 인장응력은 각각 8.15kgf/cm², 2.68kgf/cm²으로 나타나 응력이 높게 나타났다.

따라서, 상부피어의 권양교 교좌장치 부위는 수문의 개방시 모두 응력이 높아지는 것으로 나타났으며 양문을 개방한 조건에 대해서 가장 취약한 상태로 나타났다. 이는 수문의 개방에 따른 권양하중이 권양교 교좌장치 부위에 집중되기 때문인 것으로 판단된다.

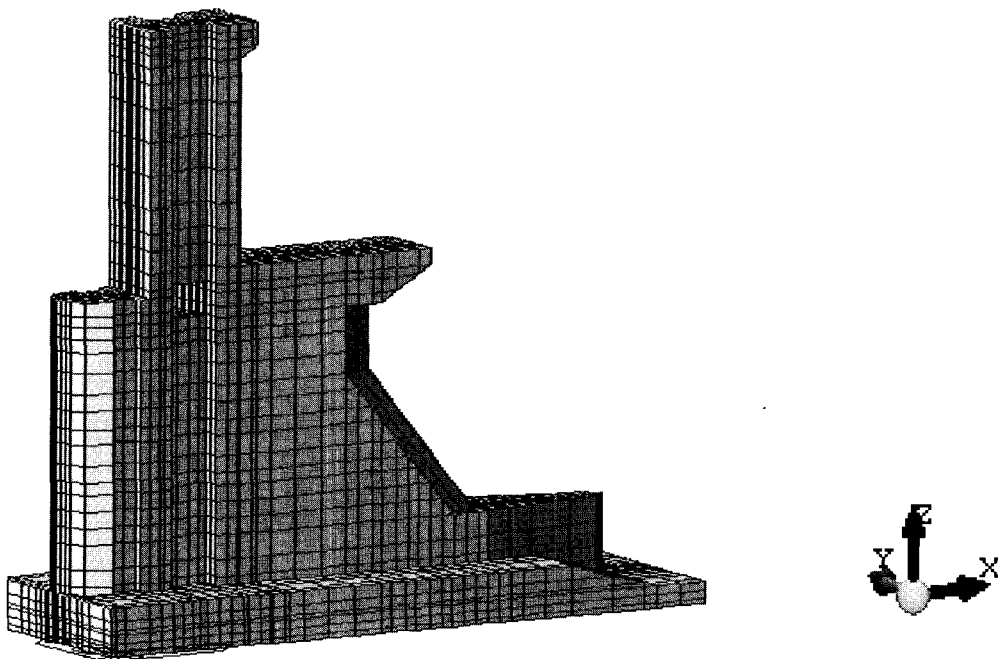


그림 9. 모델링 단면 (전체도)

6.3.3 안정검토

안정계산에서는 댐의 하중상태를 세부적으로 고려하여 댐체의 전도 및 활동에 관한 안전상태를 평가하였으며, 특히 양압력과 지진계수의 수평 및 연직방향 적용 등이 주요 영향인자로 작용하는 것이 확인되었다. 또한, 상시만수위, 평상시 및 지진시, 계획홍수위시로 구분하여 안정성을 검토하였으며, 해석결과는 표 5와 같다.

CASE-1(상시만수위, 평상시)의 경우, 편심거리는 2.51m로 편심허용길이 4.58m보다 작아 댐체 상류면에 인장응력이 발생하지 않는 것으로 나타났다. 활동에 대한 안전율도 허용기준치 4.0이상인 19.62으로 나타났으며, 지지력도 최대 23.95tonf/m²으로 나타나 기준에 만족하여 평상시 조건에서는 안정성에 충분한 여유가 있는 것으로 나타났다.

CASE-2(상시만수위, 지진시)에서는 편심거리가 3.92m로 평상시인 CASE-1보다 약간 증가하였으나, 편심허용길이인 4.58m이내로 상류면에 인장응력이 발생하지 않는 것으로 나타났다. 활동에 대해서도 16.34로 기준에 만족한 상태이다.

CASE-3(계획홍수위)은 편심거리가 (-)1.08m로 나타나 전체 하중의 작용점이 댐체 상·하류 도심을

기준으로 상류측 1.08m에 작용되는 것으로 나타났다. 이는 수문개방시 연직방향의 정수압이 도심의 상류측에 작용되기 때문인 것으로 판단되며, 편심허용길이 이내에 존재하여 하류측에 인장응력은 발생되지 않는 것으로 나타났다. 활동 및 지지력 또한 모두 허용기준치를 만족한 상태로 나타났다.

CASE-4(상시만수위 평상시)의 경우, 편심거리가 (-)3.44m로 나타나 전체 하중의 작용점이 댐체 상·하류 도심을 기준으로 상류측 3.44m에 작용하고 있으나, 허용편심거리 이내로 나타났다. 지지력은 상류측에 최대 7.68tonf/m²의 압축응력이 작용하고 인장응력은 발생하지 않는 것으로 나타났다. 활동은 안전율이 80.70으로 나타나 충분히 안정한 상태로 나타났다.

CASE-5(상시만수위 지진시)의 경우는 CASE-4와 유사한 결과를 보이고 있으며 전도, 활동 및 지지력 모두 안정한 것으로 나타났다.

CASE-6(계획홍수위)의 경우는 편심거리가 0.38m로 편심허용길이 이내에 존재하여 기준에 만족한 상태이며, 상류면의 응력도 인장응력이 발생되지 않고 최대압축응력도 11.94tonf/m²으로 허용기준치 보다 작아 안정한 상태로 나타났다. 활동에 대한 안전율도 109.78로 허용기준치에 만족한 상태로 나타났다.

표 3. 하중 경우에 따른 발생변위

(단위 : mm)

	하류방향	댐축방향	연직방향	발생부위
Case-1	0.737	0.072	0.826	상부피어 상단부 하류측
Case-2	0.529	2.762	1.028	상부피어 상단부 하류측
Case-3	0.281	0.072	1.170	상부피어 상단부 하류측

표 4. 하중경우에 따른 주응력

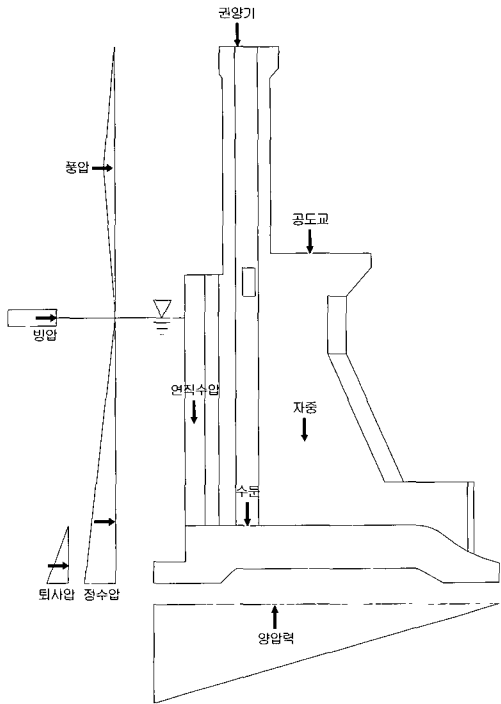
(단위 : kgf/cm²)

구 분	발생부위	주 응 력	
		최대 인장응력	최대 압축응력
Case-1 (양문폐쇄)	상부피어 권양교 교좌장치 부위	4.21	9.15
	하부피어와 웨어의 접합부	5.37	11.13
Case-2 (일문폐쇄, 일문개방)	상부피어 권양교 교좌장치 부위	7.57	18.19
	하부피어와 웨어의 접합부	6.32	21.35
Case-3 (양문개방)	상부피어 권양교 교좌장치 부위	8.15	18.10
	하부피어와 웨어의 접합부	2.68	12.68

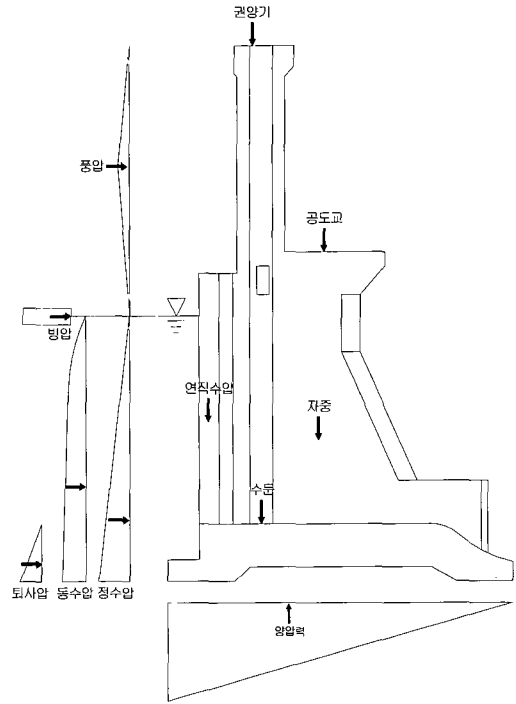
표 5. 안정계산 결과

CASE		전 도(e) (m)	활 동 (안전율)	지반반력(q) (tonf/m ²)	판 정	비 고
피어부 (상하류방향)	Case-1	2.51	19.62	23.95 (하류측) 7.01 (상류측)	O K	상시만수위 (수문폐쇄)
	Case-2	4.15	16.34	28.30 (하류측) 1.41 (상류측)	O K	상시만수위, (수문폐쇄) 지진시
	Case-3	(-)1.08	262.40	14.60 (하류측) 23.57 (상류측)	O K	계획홍수위 (수문개방)
웨이부	Case-4	(-)3.44	80.70	1.09 (하류측) 7.68 (상류측)	O K	상시만수위 (수문폐쇄)
	Case-5	(-)3.30	65.52	1.17 (하류측) 7.18 (상류측)	O K	상시만수위, (수문폐쇄) 지진시
	Case-6	0.38	109.78	11.94 (하류측) 10.13 (상류측)	O K	계획홍수위 (수문개방)
피어부 (덤측방향)	Case-7	0.09	3,800.79	16.44 (좌안측) 14.38 (우안측)	O K	상시만수위 (수문폐쇄)
	Case-8	1.20	133.45	28.10 (좌안측) 1.48 (우안측)	O K	상시만수위, (수문폐쇄) 지진시
	Case-9	0.08	5,528.43	20.17 (좌안측) 17.86 (우안측)	O K	계획홍수위 (수문개방)
	Case-10	1.33	37.97	32.40 (좌안측) 0.03 (우안측)	O K	상시만수위 (일문 8.3m 개방시)
기 준 치	상 하 류 방 향	평상시	$e \leq 4.58$	$S.F \geq 4.00$	$q \geq (-)68.1$ (인장) $q \leq 656.0$ (압축)	
		지진시	$e \leq 4.58$	$S.F \geq 4.00$	$q \geq (-)88.5$ (인장) $q \leq 852.0$ (압축)	
	덤 측 방 향	평상시	$e \leq 1.33$	$S.F \geq 4.00$	$q \geq (-)68.1$ (인장) $q \leq 624.0$ (압축)	
		지진시	$e \leq 1.33$	$S.F \geq 4.00$	$q \geq (-)88.5$ (인장) $q \leq 852.0$ (압축)	

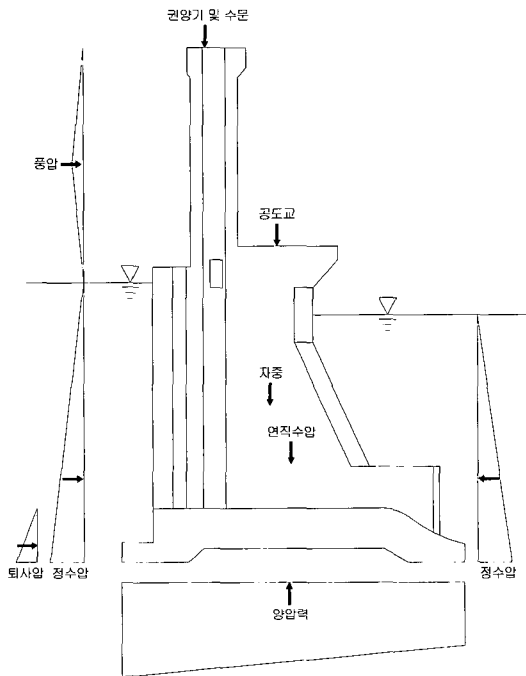
주) 1.전도에서 (-)는 하중의 작용점이 도심을 기준으로 상류측 또는 우안측에 위치함을 의미.
2. 지반반력에서 (+)는 압축, (-)는 인장을 의미



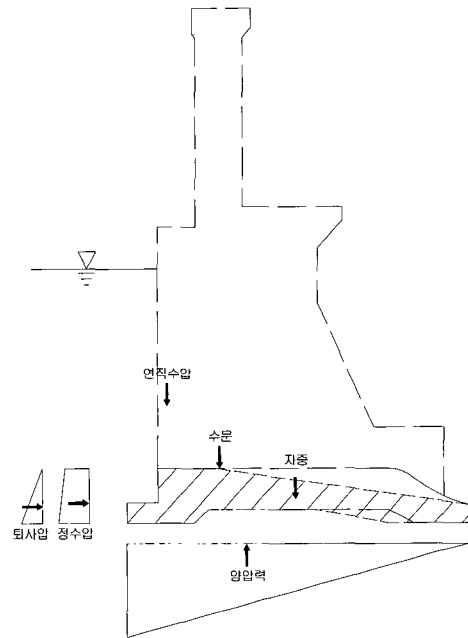
피어부(상하류방향) 하중작용도
상시만수위 평상시(CASE 1)



피어부(상하류방향) 하중작용도
상시만수위 지진시(CASE 2)



피어부(상하류방향) 하중작용도
계획홍수위 방류시(CASE 3)



웨어부(상하류방향) 하중작용도
상시만수위 평상시(CASE 4)

그림 10. 안정계산시 경우에 따른 하중 작용도

CASE-7(상시만수위, 평상시)의 경우, 편심거리는 0.09m로 편심허용길이 1.33m보다 작아 댐체 상류면에 인장응력이 발생하지 않는 것으로 나타났다.

활동에 대한 안전율도 허용기준치 4.0을 크게 상회하는 3,800.79로 나타났으며, 이는 댐축방향의 하중 특성상 수평력이 거의 작용하지 않기 때문인 것으로 판단된다. 지지력도 최대 16.44tonf/m²으로 나타나 기준에 만족하였다.

CASE-8(상시만수위, 지진시)에서는 편심거리는 1.20m, 활동은 133.45, 지지력은 최대 28.10tonf/m²으로 모두 기준에 충분히 만족한 상태로 나타났으며, 인장응력은 발생하지 않는 것으로 나타났다.

CASE-9(계획홍수위시)는 편심거리, 활동 및 지지력은 각각 0.08m, 5,528.43, 20.17tonf/m²로 나타나 모두 기준을 만족하는 것으로 나타났다.

CASE-10(상시만수위, 평상시, 일문개방)은 일문을 폐쇄하고 반대편 수문을 개방한 상태에서의 안정성을 검토한 결과이며, 좌우측 수위차가 8.3m 이상일 경우는 댐축방향의 정수압 차이에 의해 수문이 폐쇄된 쪽의 저면에서 인장응력이 발생하는 것으로 나타났으나 대상 댐은 홍수방어용이 아닌 발전용 댐으로서 방류시 모든 수문이 거의 동시에 개방되기 때문에 수문개방 차이가 8.3m 이상 발생할 가능성이 거의 없고, 댐체 상단의 권양교 및 공도교 등이 댐축방향으로 지지하고 있기 때문에 실제 댐체 저면에서 인장응력이 발생할 가능성은 없을 것으로 판단된다. 따라서, 피어부의 수문개방에 따른 댐축방향의 안정성은 문제가 없을 것으로 판단된다.

7. 결론 및 향후연구

본 연구를 통하여 콘크리트 중력식 댐의 내진안전성 평가에서 지반상태에 따라 경계조건을 달리할 때 댐의 거동이 달라지는 것이 관찰되었고 특히 댐의 모양이 불균일하거나 기하학적으로 복잡한 경우에는 댐의 상하류방향 지진 만이 아닌 댐축방향지진에 대한 해석이 반드시 필요하다는 것이 밝혀졌다. 일반적으로 내진안

전성 평가에서 댐의 상하류방향 해석에 집중하고 기타 방향에 대하여는 경시하거나 심지어 무시하는 경향이 있으나 실제로 댐체의 형태에 따라서는 댐축방향이나 연직방향의 해석결과가 더 심각하게 나올 수도 있다는 것을 알 수 있었다. 이는, 단면의 급변화로 인한 강성의 차이가 댐축방향이 가장 크기 때문인 것으로 판단되며, 해석에서 적용한 조건과 같은 지진이 발생할 경우 피어와 웨어의 접합부는 인장응력이 과도하게 발생할 것으로 판단된다.

기존 국내댐시설기준에서는 유사정적해석에 할증계수만을 적용하여 동적하중의 경우를 환산하고 있으나 실제의 상황을 더 자세히 평가하기 위하여 동적해석이 반드시 필요한 것으로 판단된다. 또한 향후에는 댐의 안전을 위한 지진취약성분석 등 더 체계적인 연구가 필요하다고 보여진다.

감사의 글

본 연구는 환경대학교 2003년도 교비해외파견 연구비 지원에 의한 것임

참고문헌

1. 건설교통부, "댐 시설 기준", 1993.
2. 소진호, 정영수, 김용근, "콘크리트 중력식 댐의 내진 안전성 평가", 한국지진공학회 논문집, 제 6권 1호, pp. 33-41, 2002. 2.
3. 시설안전기술공단, "댐 내진성능 평가지침", 2001. 11.
4. 한국도로공사, "한반도의 지진특성과 도로교의 내진 설계", 1995. 12.
5. J. Lee, G. Fenves, "A plastic damage concrete model for earthquake analysis of dam", Earthquake Engineering and Structural Dynamics, No.27, 937-956, 1998.
6. USCOLD, "Guidelines for selecting seismic parameters for dam projects", 1985.