

논문 2004-41TC-12-11

위성을 이용한 인터넷 통신용 이동 안테나의 수신시스템 설계 및 제작

(The Receiving System Design and Fabrication of Mobile Antenna for
Satellite Internet Service)

박 응 희*, 손 성 호*, 노 행 숙*, 이 경 희*, 전 순 익*

(Ung Hee Park, Seong Ho Son, Haeng Sook Noh, Kyoung Hee Lee, and Soon Ik Jeon)

요 약

정지 위성을 이용하여 양방향 통신을 위한 이동 단말 안테나의 구조는 송신 시스템과 수신 시스템으로 구성된다. 송신 시스템은 위성으로 신호를 전송하기 위한 송신부이며, 반면 수신 시스템은 위성으로부터의 신호를 수신하는 수신부 외에 위성추적을 위한 위성추적 제어부로 구성된다. 한편, 이동 환경에서 정지 위성을 이용한 양방향 통신은 다른 위성 통신에 피해가 없도록 국제적 기준의 안테나 패턴 특성과 안정적인 위성 추적이 요구된다. 본 논문에서는 Ku 대역 정지 위성의 양방향 통신 서비스를 위하여 제작된 이동형 위상 배열 안테나의 안테나 패턴과 안정적인 위성 추적이 가능하도록 하는 위성 추적 제어부를 포함한 수신 시스템의 설계 및 제작 특성에 대해 살펴보았다.

Abstract

The land mobile antenna for two-way communication using geostationary satellite consists of a transmitting and receiving systems. The transmitting system plays the role of sending the signal to the satellite while the receiving system does the role of receiving signal from the satellite and tracking the target satellite. Especially, the land mobile antenna for satellite communication must be met with the international regulation such as antenna pattern, transmitting power and tracking error to protect the damage of the neighbor satellites. On the other hand, this paper thoroughly examined a receiving system to satisfy a stable satellite tracking performance and antenna pattern specified by the international regulation for Ku-band geostationary satellite.

Keywords : Phased Array Antenna, Antenna, Satellite Tracking

I. 서 론

위성을 이용한 통신은 통신 거리 및 지형적인 영향을 거의 받지 않으며, 지형에 상관없이 언제 어디서나 신속하게 통신망의 회선 구성이 가능하고, 사용하고 있는 회선 수를 쉽게 변경할 수 있는 회선 설정의 용이성, 통신 회선의 품질 및 회선 사용 경비가 지상의 거리에 아무런 영향을 받지 않으므로 장거리 통신에 유리한 비용의 균등성, 지상 재해와는 무관하게 재해에 높은 신뢰

성을 갖는 내재해성 등 지상망과 비교되는 여러 가지 장점을 보유하고 있어 통신에서의 나름대로의 영역을 확보하고 있다^[1].

위성을 이용한 통신은 위성으로부터의 신호만을 수신하는 단방향 통신과 위성과의 양방향 통신으로 구분 가능하다. 단방향 통신은 집에서의 위성 방송 시청 같은 고정형과 차량 및 선박에서의 위성 방송 시청 같은 이동형이 고루 존재하고 있으나, 위성과의 양방향 통신 시스템은 VSAT(Very Small Aperture Terminal)과 같은 고정형이 주로 사용되고 있다. 정지 위성은 적도 선상을 따라 2° 또는 3° 간격으로 존재하고 있어, 정지 위성을 위한 양방향 위성 통신용 이동 단말 안테나가 통

* 정희원, 한국전자통신연구원 디지털방송연구단
안테나기술연구팀

(Antenna Technology Research Team, ETRI)

접수일자: 2004년3월2일, 수정완료일: 2004년12월10일

신중한 위성을 잃어버렸을 경우에 다른 위성의 통신에 영향을 주거나 소중한 정보가 손실될 위험이 있기 때문에 안정적인 위성 추적은 매우 중요하나, 불규칙적인 이동 상태에서 위성과의 안정적인 통신 환경 제공은 기술적으로 매우 어려운 일이다.

이동 환경에서 안정적인 위성과의 통신 환경 제공 및 통신을 원하는 위성과의 정확한 신호 전송이 가능한 이동형 위성 통신 안테나는 고부가 가치를 가진 산업으로 최근 많은 연구가 진행되고 있다. 기본적인 연구 방향으로 파라볼라 안테나와 미세 조정이 가능한 수평 평형 장치와의 결합을 통한 이동형 안테나 구조와 위상 배열 안테나를 이용한 안테나 구조 연구가 중점적으로 진행되고 있다.

이러한 연구의 일환으로 차량 및 선박에서 이용 가능한 위상 배열 안테나를 이용하여 Ku대역의 정지 위성을 이용한 이동형 양방향 위성 통신용 단말 안테나를 제작하였다. 이동형 양방향 위성 통신 단말 안테나는 위성으로 신호 전송을 위한 송신시스템, 위성으로부터의 신호 수신을 위한 수신부와 안정적인 위성추적을 위한 위성추적 제어부가 존재하는 수신시스템으로 구성된다. 본 논문에서는 위상 배열 안테나 형태로 제작된 위성과의 안정된 통신 성능에 가장 중요한 위성 추적부와 수신부로 구성된 수신시스템 설계 및 제작 특성에 대해 살펴보고자 한다.

II. 본 론

국제적으로 위성을 이용한 통신에 사용되는 안테나는 다른 위성에 영향을 주지 않기 위하여, 빔의 패턴과 특성 등을 제약하고 있다^{[2][3]}. 이러한 안테나의 국제적인 규격을 바탕으로, 양방향 통신이 가능하도록 설계된 통신 시스템을 만족하기 위한 이동형 안테나의 성능 요구 및 소형, 저전력의 형태로 이동형 양방향 안테나를 제작하였다. [표 1]은 한국의 무궁화 3호 위성을 위한 이동형 안테나의 요구 사항으로 위성 통신을 위해 위성에서 단말 안테나로의 포워드 링크에서는 TDMA 방식을 이용하였고, 단말 안테나에서 위성으로의 리턴 링크에서 신호는 낮은 전력으로 통신이 가능한 MC-CDMA 방식을 이용하였다. 단말 안테나에서 요구되는 수신 G/T는 7.0 dB/K 이상이며, 송신 EIRP는 34.0 dBW 이상이다. 또한, 설계된 안테나는 무궁화 3호 위성의 위성 방송(11.7~12.0GHz)과 위성통신(수신:12.25~12.75GHz, 송신:14.0~14.5GHz)이 동시에 가능하게 설계되었으며,

표 1. 이동형 안테나의 요구 사항

Table 1. Requiring characteristics of mobile antenna.

항 목	요 구 사 양
수신주파수	11.70~12.75GHz (수평편파)
송신주파수	14.00~14.50GHz (수직편파)
수신신호 형태	QPSK TDM
송신신호 형태	QPSK MC/CDMA
안테나 수신 G/T	7.0 dB/K 이상
안테나 송신 EIRP	34.0 dBW 이상
위성 추적 범위	양각:±8° 이상, 방위각:전범위
송/수신 패턴	ITU 규격 만족
위성 추적 손실 범위	±0.2° 이내

하나의 안테나를 이용해 다수의 단말기를 연결하여 사용할 수 있다.

제작된 이동형 양방향 안테나의 수신시스템은 위성 신호를 수신하는 수신부와 위성을 안정하게 추적하는 위성 추적부로 구성되며, 수신시스템의 구조와 특성, 제작 결과를 살펴보면 아래와 같다.

1. 수신시스템 구조

정지 위성을 이용한 양방향 통신용 이동 안테나의 요구 사항을 바탕으로 설계된 위성 통신용 이동 안테나의 제작 규격은 [표 2]와 같다. 제작된 안테나는 양각 방향과 방위각의 일정 범위에서는 초당 100번 이상 전자적으로 위성을 추적하며, 방위각 방향으로는 기계적 추적 방법을 이용하여 360° 전 범위에 대한 위성 추적이 가능하다.

(그림.1)은 설계된 이동 위성 안테나의 수신시스템 구조로 24개의 위상 배열 안테나를 이용하여 위성으로부터 전송된 신호를 수신하며, 수신된 신호의 일정량의 신호세기를 이용하여 위성을 추적한다. 위상 배열 안테나의 간격은 유전자 알고리즘(Genetic Algorithm)을 이용하여 등간격이 아닌 비등간격으로 설계하여, 안테나의 송신 및 수신 패턴이 국제적인 규격에 맞는 최적의 방사 패턴을 가질 수 있도록 설계하였다. (그림. 2)는 설계된 안테나의 배열 구조이다. 수신 안테나 바로 다음에 수신 능동채널 모듈을 위치하여, 수신 대역 필터링 및 저잡음 증폭, 수신 신호의 위상 제어를 가능하게 하였다. 24개의 수신 능동채널 모듈의 출력 신호를 4개의 대칭되는 부배열 신호로 결합하여, 이 중 일정량을 이용하여 위성 추적을 위한 신호로 이용하며 나머지 신호는 다시 결합하여 하향 주파수 변환기를 경유하여 IF 대역(950~2000 MHz) 신호로 변환하여 외부 위성 셋탑 박스(STB)로 신호를 전송하게 된다. 4개의 부배열로부

표 2. 이동형 안테나의 설계 규격

Table 2. Design specifications for mobile antenna.

항 목	요 구 사 항
제작 형태	위상 배열 안테나 구조
배열 안테나 구조	1X8 배열 안테나 (24개)
위성 추적 방법	Beacon 신호를 이용한 자동 추적
송신	입력주파수: 0.95~1.45 GHz 출력주파수: 14.0~14.5 GHz
수신	입력주파수: 11.7~12.75 GHz 출력주파수: 0.95~2.0 GHz
소모 전력	200 KW 이하
무게	35 Kg 이하
크기	900(Ma)X800(Mi)X300(H)
양각 추적 방법	전자식
방위각 추적 방법	전자식+기계식(45°/초 이상)
STB 신호 연결	IIC

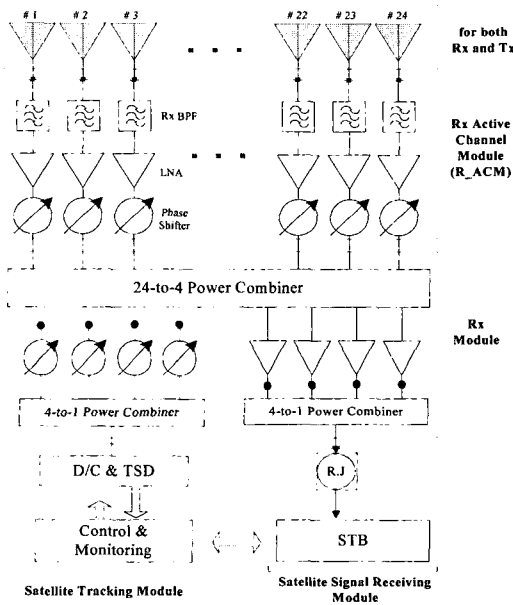


그림 1. 제작된 이동 위성통신 안테나의 수신시스템 구조

Fig. 1. Receiving system structure of fabricated mobile satellite antenna.

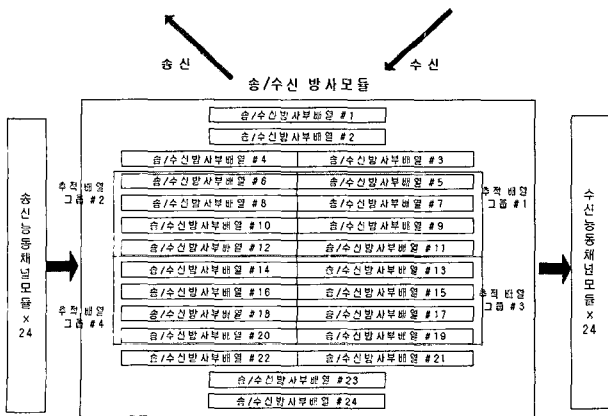


그림 2. 설계된 안테나의 배열 구조

Fig. 2. Array structure of designed antenna.

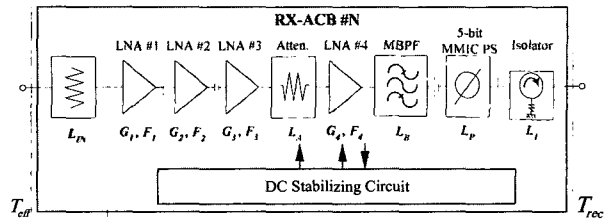


그림 3. 수신 능동채널 모듈 구조

Fig. 3. Receiving active channel module structure.

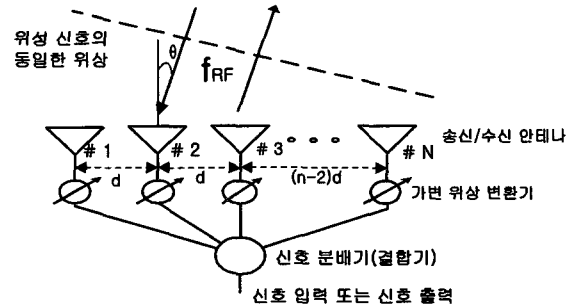


그림 4. 일반적인 배열 안테나의 구조

Fig. 4. General phase array antenna structure.

터 공급된 위성 추적 신호는 각각의 선로에 있는 위상 변환기를 이용하여, 원하는 위상으로 신호를 변화시킨 뒤 결합되어 위성과의 통신 링크가 형성되도록 양각과 방위각 방향으로 전자적으로 안테나의 방향을 변화시키게 된다. 방위각 방향으로는 먼저 전자적으로 빔의 방향을 설정한 뒤, 기계적으로 안테나를 회전시켜 위성 추적 방향에 따른 안테나 손실을 방지한다. (그림. 3)는 설계된 수신 능동채널 모듈의 구조이다.

2. 수신시스템 특성 분석

Ku 대역 위성 통신용 이동 안테나로 설계된 수신 시스템의 안테나 배열 관련 특성, 수신부 G/T, 위성 추적에 따른 빔 손실 특성 등 대표적인 수신 시스템의 특성을 살펴보면 다음과 같다.

가장 일반적인 (그림 4)와 같은 N개의 동일한 단위 안테나 패턴을 가지는 선형 위상 배열 안테나의 송수신 안테나 전체 패턴 G는 식 (1)과 같이 각각의 단위 안테나 패턴 E와 안테나 배열 인자 AF의 곱으로 표현한다. 배열 인자 AF는 식 (2)과 같이 표현되며, 최대의 안테나 배열 이득은 식 (3)의 값을 가질 때 발생하게 된다. 식 (3)의 최대 값은 주기적으로 발생하게 되는데, 이는 배열 안테나 형태의 모든 안테나에서 나타난다^[4]. 설계된 평면형 위상 배열 안테나의 경우에는 안테나가 45° 각도의 지향각을 가지고 설계되어 있어, 정방향 외에 안테나 패턴과의 곱을 통해 발생되어지는 안테나 패턴

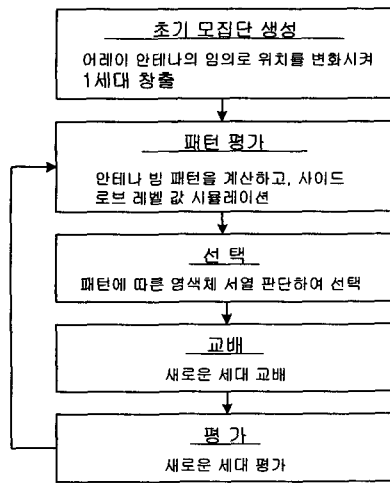


그림 5. 유전자 알고리즘을 이용한 배열안테나 위치 선택

Fig. 5. The position perturbation algorithm of array elements based on genetic algorithm.

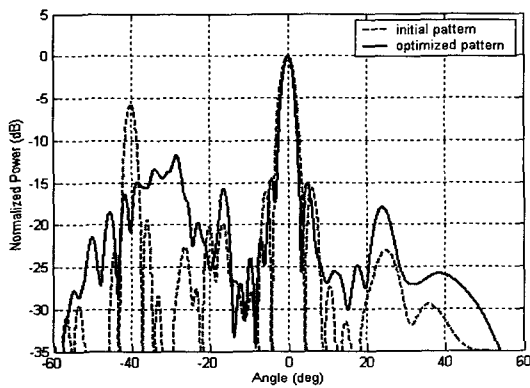


그림 6. 설계된 위상 배열 안테나의 송신 패턴
Fig. 6. TX simulation pattern of phase array antenna.
(Red: before GA, Blue: after GA)

중 지향각 -40° 근처에서도 발생을 하는 최대 배열 팩터 값이 안테나 특성에 중요한 영향을 주게 된다.

$$G = E \cdot AF \tag{1}$$

$$AF = \sum_{n=1}^N e^{j(n-1)(k d \sin \theta + \beta)} \tag{2}$$

$$\frac{1}{2} (k d \cos \theta + \beta) \Big|_{\theta=\theta_m} = \pm m\pi, m = 0, 1, 2, \dots \tag{3}$$

이 값을 감소시키기 위해 등간격으로 존재하는 안테나 배열을 (그림 5)와 같은 플로우 차트로 만든 유전자 알고리즘(Genetic Algorithm)을 이용하여 일정 거리 내에서 배열 사이의 최적의 비균등 간격을 추출하여, 국제 규격에 맞는 안테나 패턴을 가질 수 있게 설계하였

다[5]. (그림 5)는 유전자 알고리즘을 이용한 배열 안테나의 최적 위치 변화를 구하기 위한 프로그램 플로우 차트이다. (그림 6)은 등간격의 위상 배열 안테나의 시뮬레이션 결과와 유전자 알고리즘을 적용한 후 설계된 위상 배열 안테나의 시뮬레이션 결과이다.

위성 통신에서 사용되는 안테나의 수신 특성을 나타내는 가장 중요한 요소는 수신 G/T이다^{[6]-[8]}. 위성으로부터 전송되는 신호를 지상 안테나를 거쳐 복원하기 위해서는 통신 링크에서 원하는 C/N 값 이상이 될 수 있도록 안테나에서 일정 값 이상의 G/T를 가져야 한다. 수신 시스템의 구조에 따라 틀려질 수 있지만, 일반적인 (그림 7)과 같은 위성 단말 안테나 수신 시스템은 저잡음 증폭기, 하향 주파수변환기, IF 대역 증폭기, 디모듈레이터로 구성되는데, 안테나의 수신 시스템에서 위성에서 단말로 오는 C/N과 단말의 G/T는 식 (4)와 같은 관계가 존재한다. 위성 통신용 수신 안테나의 G/T는 일반적으로 안테나 수신부의 저잡음 증폭기 앞 단에서 계산하는데, 이득(G)은 안테나 이득에서 저잡음 증폭기까지의 손실을 고려하여 계산하게 된다. 위성 통신 단말 안테나에서의 전체 잡음 온도(T_D)는 안테나 잡음 온도(T_{ANT})와 단말기의 수신 시스템의 잡음 온도(T_R)의 합으로 계산하게 된다. 안테나 잡음 온도(T_{ANT})는 대기 잡음 온도(T_{SKY})와 지상 잡음 온도(T_{GROUND})로 구분할 수 있는데, 이 값은 사용 주파수와 지향각, 대기 온도 등 다양한 요건에 의해 변화된다. 수신 시스템의 저잡음 증폭기 전단에서의 전체 잡음 온도(T_R)는 식 (7)과 같이 표현할 수 있다. 수신 시스템의 저잡음 증폭기 전단에서의 전체 잡음 온도는 식 (8)로 나타낼 수 있어, 수신 시스템의 G/T와 수신 링크의 C/N비를 계산할 수 있다. 이동형 안테나에서 가장 중요한 특성 중 하나는 정확한 위성 추적이다. 이를 지표로 나타낼 수 있는 것이 (그림 8)의 빔 지향 손실(Beam Pointing Loss)로, 이 값은 지상에 있는 안테나가 위성을 어느 정도까지 추적이 가능한 가를 나타내게 된다. 빔 지향 손실의 발생은 안테나가 다른 위성에게 신호를 보낼 가능성 뿐만 아니라, 최고의 효율로 위성으로의 신호 전송 및 수신할 수 없게 된다.

$$\frac{C}{N_{Down}} \text{ (dBHz)} = OBO_1 \text{ (dB)} + EIRP_{sat} \text{ (dBW)} - L_D \text{ (dB)} + \left(\frac{G}{T} \right)_{ES} \text{ (dBK}^{-1}) - 10 \text{Log}_k \text{ (dB/K)} \tag{4}$$

$$T_D = T_{ANT} + T_R \quad (K) \tag{5}$$

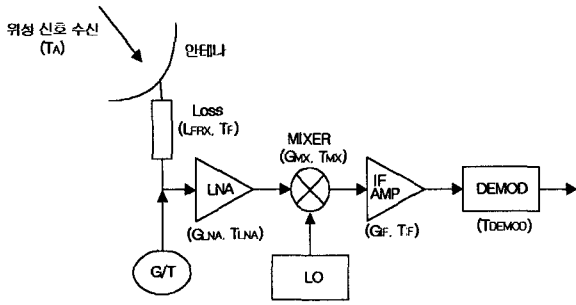


그림 7. 일반적인 위성 안테나의 수신시스템
Fig. 7. Receiving system of general satellite antenna.

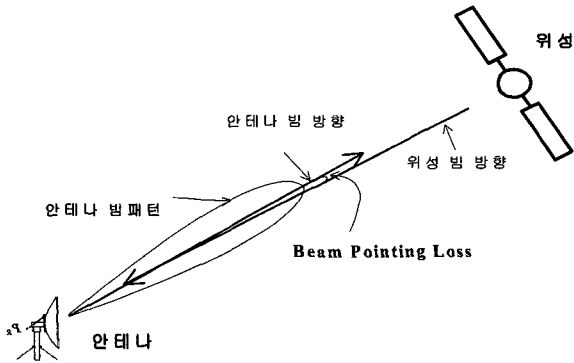


그림 8. 빔 지향 손실
Fig. 8. Beam pointing loss.

$$T_{ANT} = T_{SKY} + T_{GROUND} \quad (K) \quad (6)$$

$$T_R = T_{LNA} + \frac{T_{MX}}{G_{LNA}} + \frac{T_{IF}}{G_{LNA} G_{MX}} + \frac{T_{DEMOD}}{G_{LNA} G_{MX} G_{IF}} \quad (7)$$

$$T_D = \frac{T_A}{L_{FRX}} + T_F \left(1 - \frac{1}{L_{FRX}} \right) + T_R \quad (K) \quad (8)$$

이동형 안테나에서 빔 지향 손실은 국제적 기준이 마련되지는 않았지만 권고 사항으로 빔 지향 손실 $\pm 0.2^\circ$ 이내의 값을 추천하고 있다. 설계된 위상 배열 안테나는 24개의 위상 배열 안테나의 가변 위상변환기의 최소의 위상각 변화에 대해 전자적 빔 제어 각도가 0.2° 로서, 이론적으로 $\pm 0.1^\circ$ 의 빔 추적 손실을 가지게 된다.

3. 제작 및 실험 결과

(그림 9)은 제작된 Ku대역 정지 위성을 위한 이동형 양방향 통신 단말 안테나로, 4개의 연결 선로(전력 공급선, 수신선로, 송신선로, 데이터 선로)로 STB와 연결된다. 앞서 설명하였듯이, 위상 배열 안테나의 간격은 유전자 알고리즘에 의하여 비균등 간격으로 배열되어 있다. (그림 10)은 제작된 안테나의 수신 패턴으로 12.25 GHz에서 특성을 살펴보았다. (그림 11)는 일본에서 이동 상태에서의 안테나 수신 성능 시험을 위한 차량 설

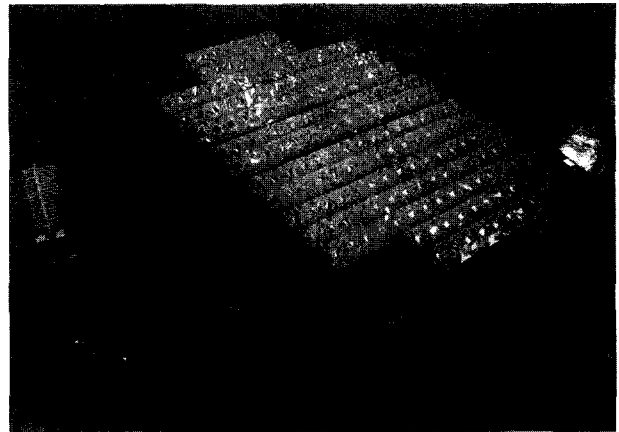
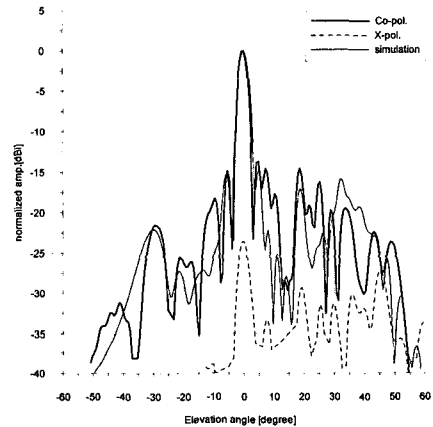
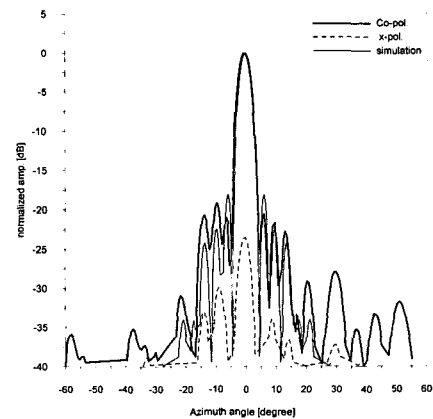


그림 9. 제작된 위상 배열 안테나
(장축 860mm X 단축 680mm X 높이 210mm)
Fig. 9. Fabricated phase array antenna.
(Ma 860mm X Mi 680mm X H 210mm)



(a) 앙각 방향



(b) 방위각 방향

그림 10. 제작된 이동 단말 안테나의 수신 패턴
Fig. 10. RX pattern of fabricated mobile antenna.

치로, 제작된 이동 단말 안테나가 일본의 Ku대역 위성인 JSAT-2A를 이용한 위성으로부터의 통신 신호를 이동 환경에서 안정적인 위성 추적 및 수신에 가능함을 보였다. 이동형 안테나에서의 위성으로의 송신 실험은

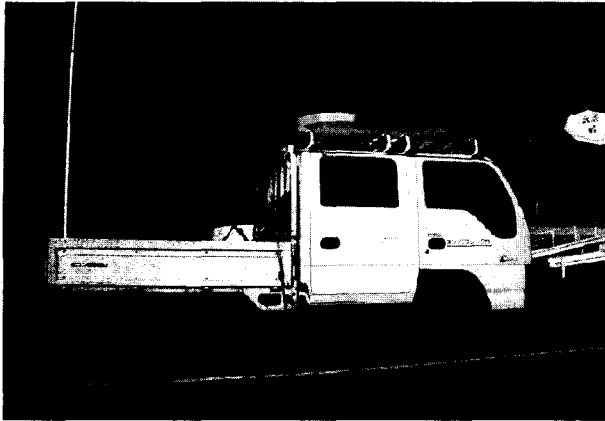


그림 11. JSAT-2A 통신 신호 수신 시험
 Fig. 11. Communication signal receiving test for JSAT-2A.

표 3. 제작된 이동 단말 안테나의 성능
 Table 3. Fabricated mobile antenna performance.

항 목	성 능
송신	14.00~14.50 GHz
수신	11.70~12.75 GHz
안테나 G/T	7.1 dB/K 이상
송신 EIRP	34.4 dBW 이상
송수신 빔 패턴	ITU 규격 만족
위성 지향 손실	±0.15°
소모 전력	195 KW
무게	34 Kg
전자적 빔 조향각도	방위각 :±2°, 양각 :±10°
기계적 빔 조향각도	방위각 :360° 무한회전
추적 속도	45°/초 이상

일본 무선국의 허가를 얻는 2004년 7월에 실시할 예정이다.

[표. 3]은 제작된 안테나의 성능 및 특성이다. 제작된 안테나는 장축 860mm, 단축 680mm, 높이 21mm의 크기로 34Kg의 무게를 가졌다. 측정된 안테나는 송신 주파수(14.0~14.5GHz)에서 34.4dBW 이상의 EIRP를 가지고 있으며, 안테나의 수신 G/T는 7.1 dB/K로 안정적인 수신 C/N(11.5dB 이상)을 보장한다. 제작된 안테나의 측정된 송신/수신 패턴 및 빔 조향 손실은 국제 규격을 만족하였으며, 위성 추적의 범위도 양각 ±10°도, 방위각 전방향에 대해 안정적인 위성 추적이 가능하였다.

III. 결 론

위성을 이용한 이동형 양방향 통신 서비스는 Boeing의 자회사인 커넥션바이보잉(CBB)에서 항공기에서의 시범 서비스를 시작으로 새로운 통신 시장을 형성하기

시작했다. 보다 많은 사람들이 이동 상태에서 위성을 이용한 양방향 통신 서비스를 제공 받기 위해서는 안정적인 위성 추적 성능을 가진 저가격, 소형, 저전력의 안테나에 대한 연구가 필요하다.

본 논문에서는 위상 배열 안테나를 이용하여, 국제적 규격에 맞는 안테나 패턴을 가지고 안정적인 위성 추적 성능을 가진 안테나의 수신시스템의 설계 및 제작 특성을 살펴보았다. 제작된 위상 배열 안테나는 24개의 안테나 배열로 유전자 알고리즘을 이용한 비균등 배열로 구성되어, 국제적인 안테나 패턴 규격의 만족 및 ±0.15°의 빔 추적 손실을 갖는다. 또한, 제작된 안테나는 양각 방향으로 전자적 빔 조향 방식으로 ±10° 범위와 방위각 방향으로 반전자 빔 조향 방식으로 전 범위 위성 추적이 가능하여 추가적인 회로 수정없이 사용 가능할 수 있다.

정지 위성을 이용한 이동체에서의 양방향 통신 서비스가 보다 폭 넓게 이용되려면, 이동 단말용 안테나의 가격이 저렴화와 소형화, 저전력화에 대한 연구가 계속 진행 되어야 한다. 이는, 고효율 안테나 개발을 포함하여, 보다 경쟁력 있는 부품 개발을 통해 가능하리라 생각한다.

참 고 문 헌

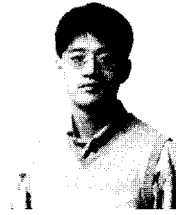
- [1] John Everett, *VSATs (very small aperture terminals)*, Peter Peregrinus. U.K, 1992.
- [2] ITU-R S. 524-7, "Maximum permissible levels of off-axis e.i.r.p. density from earth stations in GSO network operating in the fixed-satellite service transmitting in the 6, 14 and 30 GHz frequency bands", 2001.
- [3] ITU-R S. 728-1, "Maximum permissible levels of off-axis e.i.r.p. density from VSAT", 1995.
- [4] Constantine A. Balanis, *Antenna Theory analysis and design*, John wley & sons, 1982.
- [5] J. Michael Johnson, et al., "Genetic Algorithms in Engineering Electromagnetics", *IEEE Antennas and Propagation Magazine*, vol. 39, no. 4, pp. 7-21, August 1997.
- [6] G. Maral, *VSAT Networks*, John Wiley & Sons, 1995.
- [7] ITU-R Rec. M.1091, "Reference Earth-Station Radiation Pattern for use in Coordination and Interference Assessment in the Frequency Range from 2 to 30 GHz", 1984.
- [8] ITU-R Rec. PL.372-6, "Radio Noise", 1994.

— 저 자 소 개 —



박 응 희(정회원)
 1994년 서강대학교 전자공학과 학사 졸업
 1996년 서강대학교 전자공학과 석사 졸업
 2000년 서강대학교 전자공학과 박사 졸업

2004년 현재 한국전자통신연구원 선임연구원
 <주관심분야: 초고주파 회로 설계, 전력증폭기 및 선형증폭기>



손 성 호(정회원)
 1997년 부산대학교 제어기계공학과 학사 졸업
 1999년 포항공과대학교 기계공학과 석사 졸업
 2004년 현재 한국전자통신연구원 연구원

<주관심분야: 위성통신 안테나 및 제어 시스템>



노 행 숙(정회원)
 1995년 단국대학교 전자공학과 학사 졸업
 1999년 단국대학교 전자공학과 석사 졸업
 2004년 현재 한국전자통신연구원 연구원

<주관심분야: 마이크로스트립 패치 안테나, 위상 배열안테나>



이 경 희(정회원)
 1999년 전북대학교 정보통신공학과 학사 졸업
 2001년 전북대학교 정보통신공학과 석사 졸업
 2004년 현재 한국전자통신연구원 연구원

<주관심분야: 초고주파회로 설계, 전력증폭기>



전 순 익(정회원)
 1984년 고려대학교 전자공학과 학사 졸업
 1996년 고려대학교 전자공학과 석사 졸업
 2003년 충남대학교 전자공학과 박사 졸업

2004년 현재 한국전자통신연구원 책임연구원
 <주관심분야: 초고주파 수동/능동 부품 설계, 위성통신 RF 시스템 설계, 위상배열 안테나 시스템 설계>

