

고객 안전을 위한 디지털 방사선장치(DRF)의 투시영상기록장치 개발

- Development of Digital Fluoroscopic Image Recording
System for Customer Safety -

임 재 동 *

Rhim Jae Dong

강 경 식 **

Kang Kyong Sik

Abstract

Many system devices for fluoroscopic and general X-ray studies in diagnostic radiographic system have been being changed from analog mode to digital mode. In addition, among diagnostic imaging and radiologic examinations, fluoroscopic studies that requires functional diagnosis is being widely used. The video recording method of fluoroscopic studies has been useful in functional image diagnosis and dynamic image observation, but the utility of its image quality is being reduced because of limitation in setting play segments of the video player, inconvenience of play, difficulties in preserving reproduced images, the change of image quality, etc. In order to complement these shortages, it is necessary to facilitate access to patient diagnosis information such as storing, editing and sharing functional diagnosis images in response to the trend of the digitalization of digital radiographic & fluoroscopic system(DRF). Thus this study designed and implemented a device of storing functional dynamic images real time using a computer rather than existing video recording, aiming at contribution to functional image diagnosis.

Keyword : Digitalization, functional fluoroscopic studies, DRF system

† 본 논문은 명지대학교 안전경영연구소에 의해 지원되었음.

* 명지대학교 산업시스템 공학부 박사과정

** 명지대학교 산업시스템 공학부 교수

1. 서 론

진단용 방사선장치에서 투시 및 일반촬영을 할 수 있는 시스템의 장치들은 대부분 아나로그 방식의 장치에서 벗어나 현재는 많은 장치들이 디지털 화 되어가고 있다. 또한, 진단방사선검사 중 기능적 진단을 요구하는 투시 조영 검사법이 널리 이용되고 있다.

투시 조영 검사는 방사선의 비 투과성물질인 조영제를 이용하여 병변 및 장기의 기능을 관찰하고 필요한 경우 저격촬영을 통하여 순간 정지 영상을 획득하는 방법이다. 1983년 발표된 Modified Barium Swallow(MBS)는 비디오 투시연하검사(Vidio fluoroscopic swallowing study : VFSS)의 시행으로 흡인 및 연하곤란을 진단하였다[9].

또한, 1953년 Snellman은 배변의 생리적 규명과 기능적 검사인 배변조영술(defecography)을 시행하여 항문 직장각(ARA)과 각종 병리적 동태를 평가하였고, 그 후 배변의 생리적 기능이 순간적인 연하운동으로 일어남을 감안하여 배변 시 항문 직장의 동작을 연속적으로 비디오를 이용 녹화하여 치골 직장근의 이완, 항문 괄약근의 이완, 회음부 하강의 정도, 직장 중첩증 등 배변 시 직장과 항문의 형태적 변화를 관찰하였다. 이 비디오 녹화방식은 많은 의료기관에서 지금까지 이용하고 있다[3][5][10].

비디오 녹화 방식은 기능적 영상진단과 동태적 관찰에 유용하게 이용되어 왔으나 비디오 플레이어의 재생구역설정 한계와 재생 불편성, 재생영상의 보관성 및 화질의 변질 등으로 인하여 화질의 효용가치가 점차 저하되었다. 이러한 단점을 보완하기 위하여 점진적으로 바뀌어 가고 있는 디지털 화된 방사선 영상진단장치의 적용하기 위해서는 비디오 장치의 단점을 보완하고 기능적 진단영상의 저장, 편집, 공유 등의 환자진단 정보가 손쉽게 접근되어야 할 것이다. 이는 기존의 비디오 레코딩 방식인 아나로그 방식을 탈피하고 컴퓨터를 이용하여 디지털 처리된 기능적 동태영상을 실시간으로 저장할 수 있도록 고안하였으며 기능적 영상진단에 도움을 주고자 하였다.

2. 방사선투시장치의 영상신호

2.1 X-선 TV 영상 시스템

X-선 TV 시스템은 공업용TV(ITV)계통의 유선을 사용하는 폐쇄회로의 CCTV형태를 취하고 있다. 시스템의 구성은 인체를 투과한 X-선이 형광 증배관에 도달하여 발광하게 되고, 이 형광상을 카메라에서 받아 광학상을 전기상으로 바꾸어 이것을 주사 방법으로 전환하여 영상신호를 모니터에 보내지고 모니터에서는 동태적인 영상을 가시적으로 확인하여 진단할 수 있다[1][7].

영상과 화상의 차이는 화상은 정지된 이미지화면을 의미하나, 영상이란 이러한 이미지 화상들의 연속적인 집합체이다. 대부분의 영상처리 기술은 화상처리에서 사용하는 기반으로 발전하고 있다.

2.2 X-선 TV영상 시스템의 원리

광학상은 수많은 광점이 모여 이루어지고 있으므로 이 광학 상을 전기상으로 바꾸어 상을 분해, 영상신호를 얻는데 이러한 행위를 주사(scanning)라 하며, 광점이 거쳐 간 자취를 주사선(scanning line)이라 한다. 주사의 방식은 수평주사(horizontal scanning)와 수직주사(vertical scanning)가 이루어져 초당 30프레임의 화면을 전송하여 움직이는 상을 볼 수 있도록 하고 있다. 주사선의 수는 525 line에서부터 현재는 625 ~ 1,125 line의 주사선을 사용하고 있다. 특히 X-선 투시장치의 주사방식은 비월주사(interlaced scanning)방식을 채택하고 있다. 비월주사는 2회의 field scanning으로 완전한 한 장의 frame scanning을 완성하게 된다[4][6][8].

2.3 아나로그 영상신호와 디지털 영상신호

2.3.1 아나로그

아나로그 영상신호는 공중파나 케이블 등으로 입력된 신호를 받아 모니터에 출력할 수 있도록 RGB 모드로 복원을 통해 보여 준다. 이러한 아나로그 신호는 장비에 의한 외부의 잡음 등에 취약하고, 자료의 편집이나 수정에 어려움이 있다.

2.3.2 디지털

디지털 영상신호는 비디오 편집기를 통하여 생성된 자료나 카메라, VCR, LDP 등에서 제공되는 영상자료를 비디오 보드를 통하여 모니터에 적합한 형태로 변환하여 사용자에게 출력되는 것으로 잡음이 적고 자료의 편집 및 수정이 용이하다.

3. DRF시스템에서 영상기록장치의 개발

3.1 구성 시스템

현재 국내에 도입되어 운용중인 DRF system(Digital Radiographic & Fluoroscopic system)에서 투시 하에서 형성되는 모니터 영상을 비디오레코더를 이용하여 영상을 획득·저장하려 하였으나 장치의 출력신호와 비디오 레코더의 입력신호의 불일치로 레코딩이 불가하였다. 기존의 아나로그 방식의 투시장치에서의 출력은 비디오레코더의 입력 주파수 범위가 문제가 없었으나, DF시스템에서는 장치의 출력과 입력 비디오 신호의 불일치로 영상을 저장할 수 없어 encoder를 사용하여 컴퓨터에 데이터를 저장할 수 있도록 구성하였다.

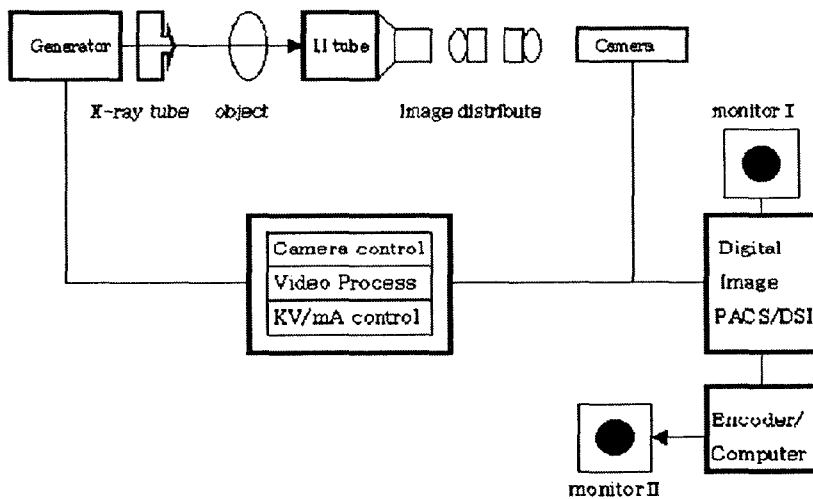
Main 방사선시스템으로는 DRF 150kVp, 1000mA(sonial-vison 80i)의 장비를 사용하였으며 영상획득부의 II Tube는 12", Camera(digital XT-7120SD)를 사용하였다. 영상

display영역에서 Monitor는 TOTOKU 22"CRT와 18.1" LCD monitor를 사용하였으며, 모니터의 성능은 해상도 640×480 ~ 1280× 1024이며 입력신호는 digital(DVI)/ analog(D-sub)를 수용할 수 있는 모니터이다. Encoder는 DRF에서 발생되는 출력 주파수와 PC의 비디오영상신호의 입력주파수를 상호 수용할 수 있는 장치를 사용하였다.

영상을 저장하기위하여 PC를 사용하였으며 운용프로그램은 Window XP를 이용하여 투시 영상을 실시간 저장하고자 하였다.

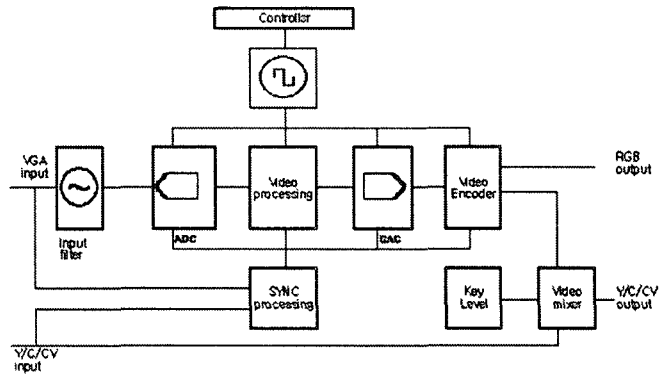
3.2 투시 영상기록 시스템의 응용제작

투시 검사 시 실시간 영상을 획득 저장하기위하여 영상제어장치에서 나오는 비디오 신호를 컴퓨터에 연결하여 실시간으로 영상을 저장하였다. 영상증배관(II tube)에서 증배된 영상신호를 카메라를 지나 비디콘에서 변환된 전기신호를 영상제어장치의 비디오 처리부(video process)에서 나오는 실시간 디지털 영상처리장치를 통하여 검사 장치의 모니터와 D-sub 케이블을 이용하여 encoder에 연결 후 변환장치를 거쳐 PC로 연결하였다.< Fig. 1 >



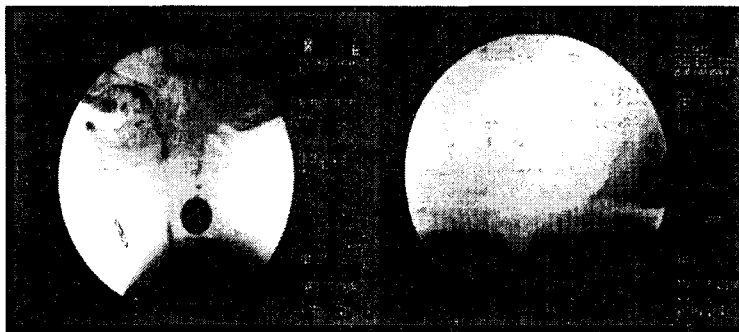
< Fig. 1 > Block diagram of fluoroscopic unit

방사선 투시장치로는 일본S사의 DRF 150kVp, 1000mA(sonial-vison 80i)를 사용하였으며 encoder는 영국 C사의 encoder로서 입력해상도는 최대 1600×1200, 주파수범위 15kHz~100kHz, 범위의 것을 사용했으며, 장치monitor의 noise을 줄여 주기 위하여 모니터 출력 측에 75Ω의 종단(terminator)을 설치 구성하였다.< Fig. 2 >



< Fig. 2 > Block diagram of Encode unit

실시간 영상신호의 저장은 D-sub 케이블을 통하여 PC에 입력되게 하였다. PC의 OS는 MS사의 Window XP media center를 이용하여 영상을 AVI, MPEG 등의 파일로 실시간 저장할 수 있도록 하였고, 실시간 영상 저장이 종료된 후 편집 제작하여 하드디스크 및 보조기억장치(CD R/W)에 저장하였으며 어느 PC에서나 재생할 수 있도록 하여 실시간 영상의 진단 및 평가에 가치를 높일 수 있었다. 또한 단위 병원 내에서 Intra net을 이용, 영상화일의 공유를 가능하도록 하여 검사를 위해 내원한 환자의 진료 시 각 진료부서에서 진단의 유용한 기능적 영상진단과 동태적 영상정보가 되도록 하였다. < Fig. 3 >은 실시간 동태적 투시 진단영상을 캡처한 예이다.



< Fig. 3 > Real Time Funtional Image from fluoroscopic Examination

4. 결 과

현재의 새로이 도입되고 있는 DRF 시스템에서는 기존의 아날로그 방식의 비디오 녹화 방식은 비디오레코더의 주파수 범위가 좁아 비디오 레코딩은 불가능하였다. 이 비디오 레코딩 방식을 엔코더를 이용 컴퓨터에 적용하여 실시간 동영상의 저장방식으로 변형, 시행한 결과 실시간 동영상 파일의 편집, 저장, 전송, 파일공유 등의 편리한 점이 많았다.

PC를 이용한 동영상의 캡처 방식에서는 DRF 장비의 주변 잡음 신호에 대해 상당히 예민하여 영상신호를 캡처 하는데 촬영장치중 영상처리부의 PACS부와 모니터부에 많은 영향을 주었으나, 신호말단부의 종단(terminator)처리와 회로에 noise filter를 사용하여 영상의 noise를 바로잡을 수 있었다.

실시간 영상의 해상력에서는 1600×1200으로 encoding 하여 아나로그 방식의 비디오 영상 저장 방식에 비하여 월등히 뛰어난 영상으로 기본 방사선 장치의 메인모니터 영상과의 차이를 알 수 없었다.

5. 결론 및 향후 연구

기존 DRF장치와 PACS시스템 간 순간정지영상은 DICOM을 이용하여 영상을 기록, 보관, 전송 등을 하는데 문제가 없으나, 동영상 파일을 지원해 주는 DICOM gateway (GDV: Gateway Digital Vidio)의 개발을 외면하고 있어 동영상의 PACS server에 전송, 저장, 활용 면에서 실용성이 떨어짐을 감안할 때, PACS관련 소프트웨어의 개발이 시급하다. 현재 이 개발 장비는 신호변환 encoder 및 PC로 투시 장치의 동영상을 실시간으로 저장, 편집, 전송, 파일공유 등을 쉽게 처리할 수 있는 장점이 있어 투시 조영 검사의 기능적 동태검사에서 널리 활용될 수 있을 것이다.

DRF의 encode시스템에서는 저장된 영상의 display시 영상의 평가는 평가자의 시각에 의한 정성적(qualitative) 분석에 따르고 있는 실정이므로 이러한 정성적 분석 평가는 평가자의 주관이 개입되기 때문에 정량적(quantitative) 분석을 할 수 있는 도구의 적용 및 개발이 필요하다. 또한, 실시간 기능적 동태검사는 중복·지연검사로 인한 검사시간을 줄일 수 있으므로 방사선의 피폭선량 경감 등의 방사선 피폭안전에 크게 기여할 수 있을 것이다.

6. 참고 문헌

- [1] 김영일, 윤철호, "의료영상기기학", 신광출판사, (1996) : 278-280
- [2] 허준, "방사선상 정보학", 신광출판사, (1997) : 502
- [3] 장동혁, 이경록, 장지원, "투시조영검사에서 동영상의 컴퓨터 동시 캡처 방식과 적용 예." 대한방사선사협회지, 29 (2003) : 26
- [4] 박수성, 김건상, 이관세, "진단방사선원리."대학서림, (1995) : 278
- [5] 나용호, 장명규, 김태현, 김형언, 유광현, 진경민, "건강한 한국인에게서의 배변조영술 소견." 대한소화기학회지, 27 (1995) : 309-316
- [6] 김주한, 이기환, 이병국, 이행, 최성우, "임상 의료정보학 입문." 고려의학, (1997) : 165-179
- [7] 구진모, "Digital Radiography", 대한방사선의학회 제30차 종합학술대회 학술집, (2002) : 5-7
- [8] Douglas M. Tucker, PhD " Quality Improvement in picture Archiving and communication systems" RSNA Categorical Course in Physics (1996) : 203-206

- [9] Groher ME, "The detection of aspiration and videofluoroscopy." *Dysphagia*, (1994) : 147-148
- [10] Karasick S, Karasick D, Karasick SR, "Functional disorders of the anus and rectum", *AJR*, 160 (1993) : 777-782

저 자 소 개

임 재 동 : 연세대학교 보건학 석사, 명지대학교 박사과정.

현재 건국대학교병원 방사선과 팀장, 김천대학 방사선학과 겸임교수
관심분야는 안전관리분야, 진단방사선 이용 시 피폭선량 최적화 및 최소화
를 위한 방사선 안전 등 이다.

강 경 식 : 현 명지대학교 산업공학과 교수. 경영학박사, 공학박사
안전경영과학회 회장