

## 옥내 전력선 통신 채널 특성 측정

허윤석\*

### 요약

옥내·외의 전력선 환경에 대한 정확한 채널 모델링에 관한 노력이 최근에 이루어지고 있다. 알려진 일반표준, 제한과 발표된 모델들은 특별한 형태의 접근들이었다. 본 논문에서는 더 신속하고 효율적인 전력선 통신 실험을 위한 전력선 채널 모델링에 관한 연구이다. 용량성 부하 시뮬레이터는 전력선 옥내 망 모델 개발에 필수적인 장비이다. 총 244 경우의 용량성 부하 변화에 대한 주파수 응답 특성 측정으로 채널 모델링을 수행 하였다. 본 측정 실험에서 PLC는 일반적으로 알고 있었던 특성 보다 더 확정적인 매체라는 것을 확인하였다.

## 1. 서론

전력선 통신(PLC: Power Line Communication)은 주파수가 60Hz인 전기 에너지 공급을 목적으로 하는 전력선을 통신 선로로 이용하여 인터넷, 음성, 데이터 등의 “라스트 마일(Last Mile)” 서비스를 제공할 수 있는 가입자 망 내에서 안정적 데이터 송수신 서비스를 제공하는 것을 말한다. 전력선을 통신 매체로 이용하면 다른 시스템에 비해 매우 실용적이고 경제적인 네트워크를 구축할 수 있다. 그 이유는 이미 모든 가정과 건물 등의 구조물에는 전기 공급을 위한 전력선이 설치되어 있어 거대한 전력 분포 인프라가 구축되어 있으며, 옥내(Indoor)의 어느 전원 콘센트에서도 통신이 가능하기에 새로운 선로 확보가 필요하지 않는 “No New Wires”의 매우 편리한 커다란 장점을 확보하고 있다. 특히 최근 “스마트 홈(Smart Home)”에 대한 관심이 높아지면서 홈

네트워킹(Home Networking)과 인터넷 정보 가전을 위한 효율적인 해결 방안으로 주목받고 있다.

이에 세계적으로 전력선을 통신 매체로 이용하고자 하는 연구가 활발히 진행되고 있으며 일부 연구의 결과로 저속·고속용 모델 칩의 선점적 개발이 발표되고 있다.

전력선 기술은 광대역 액세스보다는 홈 네트워킹에 적용하고자 하는 연구가 많이 이루어지고 있으며 옥내의 전력선 배선에 의한 매체로서의 전달함수에 초점이 맞추어지고 있다. 그 중 알려진 모델은 전력선 배선에서의 다중 경로 반사 효과(Multi-path Echo Effect)에 의한 채널의 특성에 대한 연구[3,4,5]로 이는 전력선의 임펄스 응답을 측정하여 현상적으로 생성된 많은 요소들을 설정하여 해석한 방법의 채널 모델링을 행하였다.

다른 모델은 현상적 요소설정의 제한적 해석 방법을 배전반에서의 배선과 접지에 의한 3-도선(Conductor) 전력선 분포로 해석한 MTL(Multi-conductor Transmission Line)에 근거하여 송수신 신호의 대칭성을 실험 확인한 연구도 보고되었다.[1]

\* 충청대학 전자정보과 교수

이들 연구들은 임펄스 응답 또는 분전반을 경유한 배선 망 등의 실제적 홈 네트워크에 대하여 제한적 부분을 설정하였다.

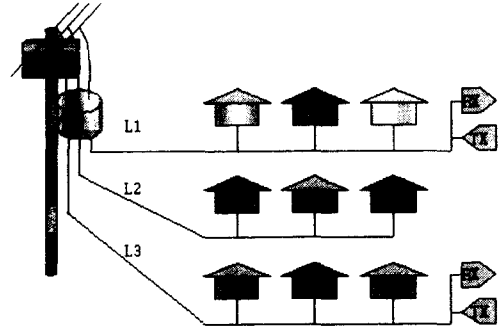
본 논문에서는 가정 내 전력선 배선 형태를 고려하고 각종 전자기기들이 전력선에 연결·사용할 때 이로 인한 용량성 부하 변화를 고려할 수 있는 용량성 부하 시뮬레이터(Capacitor Load Simulator)를 개발하여 전자기기 제어 등의 저속 통신 허용 반송파 주파수 대역인 50Khz~450Khz 과 액세스 등의 홈 네트워크 고속 통신을 위해 사용 허가가 검토되고 있는 1Mhz~30Mhz 대역의 반송파 주파수에 대한 전력선 상의 용량별, 거리별 조건을 변화하며 주파수 영역 응답의 전력선 채널 특성을 측정하였다.

2장에서는 옥내·외 전력선 배선 분포 형태에 대한 고찰을 하고, 3장에서는 전력선에 통신 신호를 실기 위한 커플링 회로의 기본적인 내용을 알아본다. 전력선 채널 실험 장치인 용량성 부하 시뮬레이터를 사용한 주파수 대역별 실험과 결과를 4장에서 알아보고 5장에서 결론을 논한다.

## II. 옥내·외 전력선 배선 형태

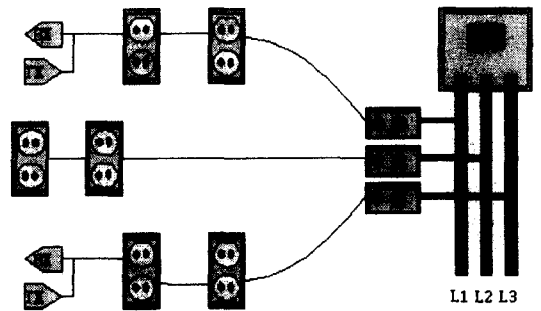
(그림 1)은 전력선 통신 신호가 서로 통과하는 경로로써, 송배전 선로에서 주상 변압기를 시작으로 각각 가정의 적산 전력계까지 전선을 통하여 전송되는 배선 체계를 그린 것이다. 각 가정은 전력선 송신 신호의 감쇠 및 잡음을 발생시키는 전력 부하가 된다.

(그림 2)는 건물 또는 옥내의 벽 소켓에서 전선을 통하여 분전반의 Circuit Breaker를 거쳐 다른 상(Phase)을 가로질러 최종적으로 다른 벽



(그림 1) 주상변압기 - 가정 전력 공급 모델(옥외)

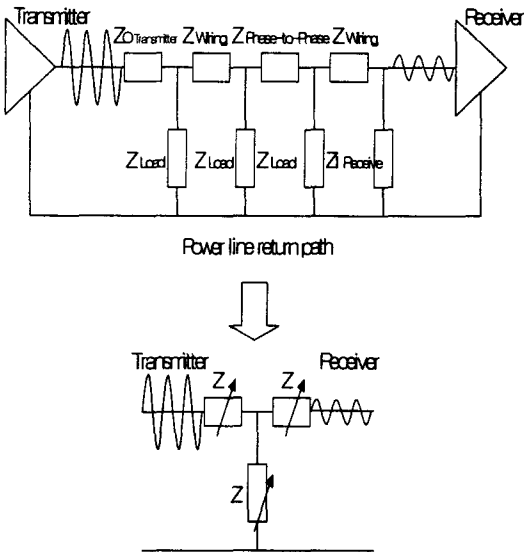
의 소켓까지의 경로를 그린 것이다. 각각의 소켓은 전력선 송신 신호의 감쇠 및 노이즈를 발생시키는 전력 부하가 된다. 배선체계의 명료화를 위하여 Neutral 과 Earth는 나타내지 않았다.



(그림 2) 옥내 전력 공급 모델

감쇠는 모뎀의 송신 출력 임피던스 즉, 다양한 전력선 회로들의 분기와 분기된 전력선에 연결된 임의의 부하에 의한 전압 분압회로(Voltage Divider Circuit) 형태로 설명할 수 있다. 전력선 모뎀의 통신 주파수에서 중요한 임피던스는 전력선의 배선 자체의 직렬 인덕턴스, Line과 Neutral간의 용량성 부하, Line 과 Neutral 간의 저항성 부하가 있다. 또 다른 감쇠 요인은 전력선 모뎀이 같은 위상에서만 통신하는 것은 아니므로, 전력선의

서로 다른 위상간의 통신 시에 다른 위상간의 불안정한 결합으로 인한 상호 인덕턴스, 기생용량이 발생하게 된다. 만일 이러한 분기 분배된 전력선의 임피던스를 일괄하여 하나의 송신 주파수에 대해 고려한다면, (그림 3)과 같은 모델로 간략화 할 수 있다. 이 모델에서 송신 신호의 감쇠를 감소시키기 위해서는 최소의 직렬 임피던스와 최대의 Line-to-Return 경로 임피던스를 가져야 하는 것을 알 수 있다.[7]



(그림 3) 전력선 감쇠 모델

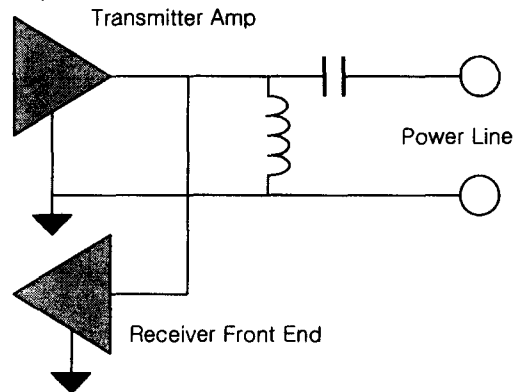
### III. 전력선 통신을 위한 신호 커플링

전력선에 통신 신호를 주입하기 위해서는 모델의 출력을 보통은 커플링 커패시터를 사용하며, 커패시터와 더불어 인덕터 또는 트랜스포머가 일반적으로 함께 사용된다. 함께 사용되어진 커플링 커패시터와 인덕터는 전력선 통신 신호를

수신할 경우는 고역 통과 필터로 작용하게 되어 전력선 통신을 할 때 50Hz 및 60Hz의 전원 주파수의 전력신호를 차단시키는 작용을 하게 된다.

(그림 4)는 기본 전력선 커플링 회로이다. 이때 커패시터의 용량은 통신 주파수에 대해 낮은 임피던스를 갖도록 충분히 크게 선택되어야 하며, 이때에도 전원 주파수에 대해서는 충분히 큰 임피던스를 갖도록 하여야 한다. 또한 커패시터의 용량은 통신 모델의 출력 임피던스( $Z_{o\text{ transmitter}}$ )의 일부분으로 고려할 수 있으므로, 커플링 커패시터는 모델 증폭기의 임피던스와 전력선 임피던스 사이의 분압 회로상의 신호주입 손실을 최소화하기 위한 임피던스를 유지하여야 한다.

인덕터의 용량은 모델 통신 주파수에 대해 높은 임피던스를 가지도록 선택하여야 하며, 인덕터의 임피던스는 모델 수신 임피던스( $Z_{i\text{ receiver}}$ )의 일부분으로 고려할 수 있으므로, 인덕터의 임피던스는 전력선 임피던스와 수신 임피던스의 분압 회로상의 수신 신호 손실이 최소가 되도록 충분히 높은 용량을 가져야 한다.

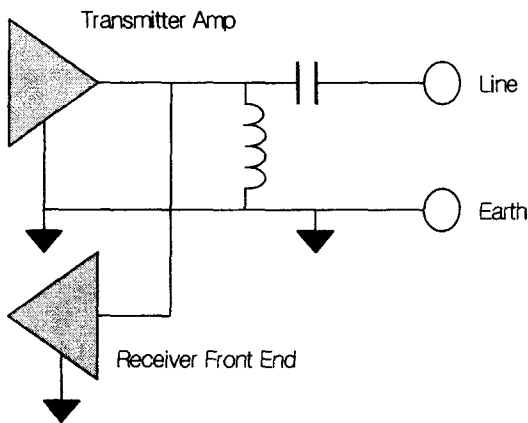


(그림 4) 기본 커플링 회로

커플링 회로의 구성은 전력 분배 망의 형태에 따라 영향을 받게 되며, 다양한 국가별 전력 배

선체계 형태와 가정환경과 상업 공간 등 응용에 따라 결정되어 진다. 그러나 이러한 다양한 배전망도 크게 2가지의 범주로 나누어지는데, 배전시스템의 배선이 대지 전도(어스, 접지)가 되어 있거나, 될 수 있도록 구성 가능한 형태와 불가능한 형태의 2가지로 나누어질 수 있다. 전력선이 접지가 되어 있을 때는 Line-to-Earth 커플링 방법이 있으며, Line-to-Earth 커플링은 통신 신호가 접지신호를 기준으로 한 라인에 결합되어 있고, 접지는 통신신호의 Return 경로가 된다. 이러한 커플링 기술은 Earth-to-Return 커플링에도 마찬가지로 적용할 수 있다.

Line-to-Earth 커플링 회로의 간단한 예는 (그림 5)과 같다.

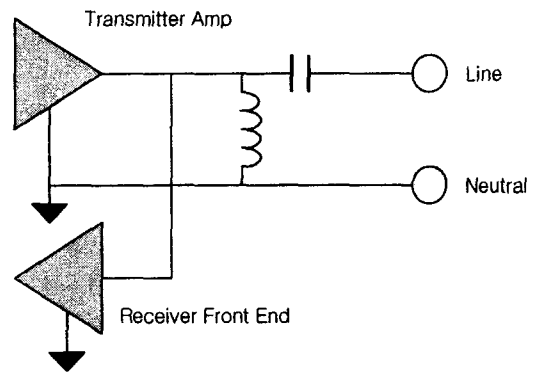


(그림 5) Line-to-Earth 커플링 방법

Line-to-Earth 커플링의 이점을 이해하기 위한 주된 통신신호의 감쇄 원인을 살펴보면, 전원선과 Neutral 선에 연결된 여러 장치의 부하에 의한 감쇄가 주요 원인이 된다. 하지만 Line-to-Earth 커플링을 사용하면 이러한 부하에 영향을 받지 않게 된다. 실험하였을 경우 Line-to-Earth 커플링을 사용한 모델일 경우 신호 대 잡음비가 Non-Earth-Return 커플링인 경우에 비하

여 약 15db 정도 증가하는 것으로 측정된다. 이러한 이유로 전력선이 접지되어 있지는 않지만 전력선 배선을 통하여 Safety Ground 접속이 가능할 경우 Line-to-Earth 커플링 접속을 하는 것이 보다 좋은 방법이라 할 수 있다.

그러나 Safety Ground가 없거나 Line-to-Earth 커플링이 법적 규정으로 불가능할 경우에는 커플링 회로는 반드시 Line과 Neutral에 접속되어야 한다. 이러한 형태의 커플링을 Line-to-Neutral 커플링이라 하며 (그림 6)와 같다.



(그림 6) Line-to-Neutral 커플링 방법

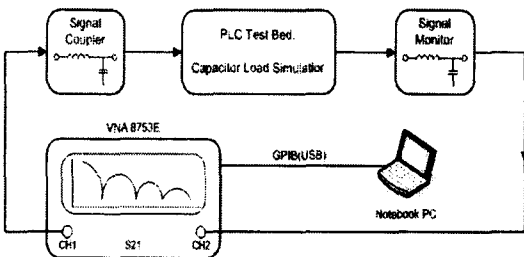
(그림 5)와 (그림 6)에서 보인 회로는 기본적인 회로로서 실용적인 응용 회로는 좀더 확장된 회로를 사용하게 된다.

## IV. 실험 및 결과

통신 시스템의 개발에 있어서 통신 채널에 대한 특성 정보는 필수적이며, 이 채널 특성 정보를 얻기 위하여 채널 특성에 대한 측정 작업이 수행되어야 한다. 이러한 채널 특성 측정 방법으로 PN 시퀀스의 자기 상관 특성을 이용한 STDCC

(Swept Time-Delay Cross-Correlation) 방법과 단일 주파수 신호를 채널에 송신한 후 수신 측에서 주파수 분석기를 가지고 주파수별 이득을 얻음으로써 채널 특성을 얻는 방법인 주파수 조사 방법, 그리고 시변 특성을 얻기 위하여 한 개의 주파수 성분만을 갖는 톤(Tone) 신호를 채널에 인가하여 시간에 따른 수신 신호 전력을 관측하는 방법인 Continuous Wave 측정 방법 등이 있다. 본 실험에서는 단일 또는 다중 캐리어 방식의 전력선 통신 방식이나 확산대역통신 방식을 이용하는 방식에서 규격으로 정한 50Khz~450Khz와 1Mhz~30Mhz 까지 선형적으로 변하는 Sweep 신호를 사용하여 해당 대역에서의 채널 특성 데이터를 얻는 방법을 사용하였다.

전력선 채널 특성을 측정하기 위한 실험 구성을 (그림 7)에 보인다.



(그림 7) 채널 특성을 측정하기 위한 실험 구성도

신호 발생 및 특성 측정 장치는 VNA(Vector Network Analyzer) 8753E를 이용하였고 Sweep 데이터는 1600포인트를 측정하여 주파수 영역 특성 데이터를 얻었다.

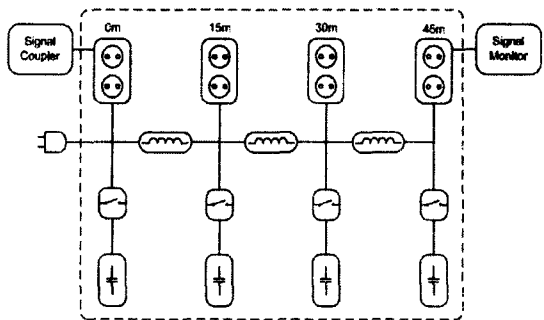
## 1. 용량성 부하 채널 시뮬레이터 구조

하나의 전력선 통신 모델장치를 개발하기 위

해서는 많은 실험을 거쳐야 하는데, 이는 전력선 통신 채널의 특성상 매우 다양한 형태의 채널 특성을 가지고 있기 때문이다. 따라서 효율적인 개발을 위한 실제 전력선 채널 환경에 근접한 특성을 갖는 실험 장비가 요구된다. 그러한 장비중 하나가 한국 PLC 포럼에서 지원, 인정한 장치인 용량성 부하 채널 시뮬레이터이다. 이 시뮬레이터에 사용대역의 주파수를 주사하여 전력선 채널 특성을 살펴봄으로써 부하에 따른 감쇠가 적은 반송파 주파수를 선정하여 변조를 하도록 하여 안정적인 통신을 이루고자 한다.

본 설계·제작된 시뮬레이터는 4군데의 분기점에 콘센트를 가지도록 하였으며 분기 콘센트 노드별 간격을 15m으로 하였고, 따라서 노드#1에서 노드 #4까지의 총 길이는 45m이다. 각 노드마다 0 $\mu$ F, 0.5 $\mu$ F, 1.0 $\mu$ F, 1.5 $\mu$ F, 2 $\mu$ F, 2.5 $\mu$ F, 3.0 $\mu$ F, 3.5 $\mu$ F의 8가지의 커패시터 부하 조건을 설정할 수 있도록 하였다. 또한 전력선 통신에서 약조건 배선 구조인 권선 형태로 감아 일정한 인덕턴스를 갖는 구조로 구성하였다.

(그림 8)은 용량성 부하 채널 시뮬레이터 구성도를 보인다.



(그림 8) 용량성 부하 채널 시뮬레이터 구성도

## 2. 용량성 부하 인가

가전기기는 대부분 노이즈나 EMI방사 및 전

도를 줄이기 위하여 공통(Common) 잡음 필터를 사용하며, 이는 용량성 부하로 작용한다. 가전제품 중 가장 높은 용량성 부하는  $2.2\mu\text{F}$ 이므로  $2.2\mu\text{F}/630\text{V}$ 의 용량성 부하를 실험에 필요한 의사 부하로 하여야 한다. 그러나 더욱 악조건에서도 통신이 가능하여야 하므로 실험에 사용된 용량성 부하 채널 시뮬레이터는  $3.5\mu\text{F}$ 까지 인가할 수 있도록 하였다. <표 1>는 국산 가전제품의 전원 입력단의 저항성 부하와 용량성 부하 용량들이다.

<표 1> 가전제품의 전원 입력단의 저항성 부하와 용량성 부하

가전제품	저항성 부하	용량성 부하	가전제품	저항성 부하	용량성 부하
세탁기 인버터형	110Ω	$0.47\mu\text{F}$	에어컨 인버터형	22Ω	$0.1\mu\text{F}$
세탁기 일반형	110Ω	$0.1\mu\text{F}$	에어컨 일반형	22Ω	$0.1\mu\text{F}$
냉장고 인버터형	110Ω	$0.47\mu\text{F}$	TV SMPS Free Voltage	81Ω	$0.1\mu\text{F}$
냉장고 일반형	110Ω	$0.1\mu\text{F}$	VCR SMPS Free Voltage	181Ω	$0.1\mu\text{F}$
전자레인지	110Ω	$0.1\mu\text{F}$	형광등 인버터형	181Ω	$0.1\mu\text{F}$
밥솥: IH형	32Ω	$2.2\mu\text{F}$	전기장판 일반형	220Ω	$0.1\mu\text{F}$
일반형	32Ω	$0.1\mu\text{F}$	믹서기 일반형	81Ω	$0.1\mu\text{F}$
청소기	81Ω	$0.1\mu\text{F}$	전기드릴 일반형	81Ω	$0.1\mu\text{F}$

본 실험에서는 'Single', 'Double', 'Multiple'의 용량성 부하 인가 실험을 행한다. 송수신 위치는 0m 위치의 콘센트에 송신 신호 커플러를 접속하고, 45m 위치의 콘센트에 수신 신호 모니터를 접속하여 실험하였다..

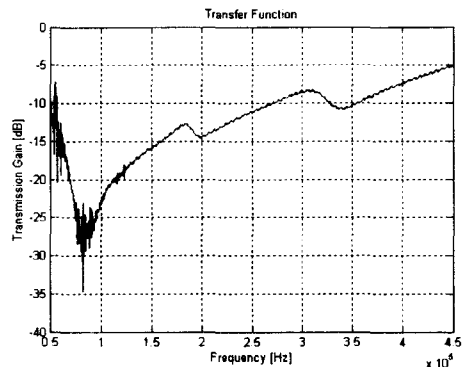
'Single' 용량성 부하 인가 실험의 경우 한개 위치의 콘센트에  $0.5\mu\text{F} \sim 3.5\mu\text{F}$ 의 단일 용량성 부

하를 인가하여 수신 신호를 측정하며, 28경우의 채널 실험을 행한다.

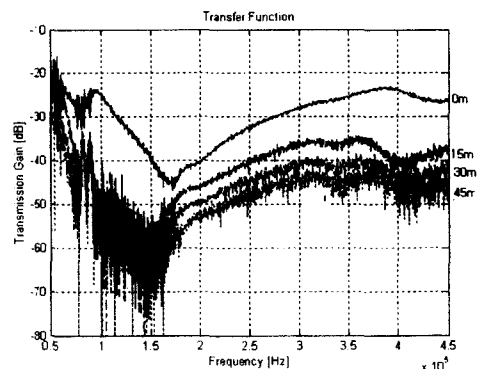
'Double' 용량성 부하 인가 실험의 경우 각각 두개 위치의 콘센트에  $0.5\mu\text{F} \sim 3.5\mu\text{F}$ 의 단일 용량성 부하를 동시에 인가하여 수신 신호를 측정하며, 84경우의 채널 실험을 행한다.

'Multiple' 용량성 부하 인가 실험의 경우 각각 3개 이상 위치의 콘센트에  $0.5\mu\text{F} \sim 3.5\mu\text{F}$ 의 단일 용량성 부하를 동시에 인가하여 수신 신호를 112경우의 채널 실험을 행하여 측정한다.

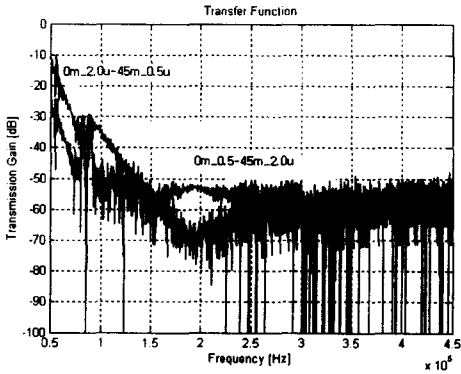
측정 결과에서 볼 수 있듯이 50khz~450khz의 대역에서는 많은 영역에서 깊은 노치현상을 보여 주고 있다. 무부하시에는 비교적 안정적인 형태의 채널 특성을 보여 주고 있다. 각 단의 콘센트



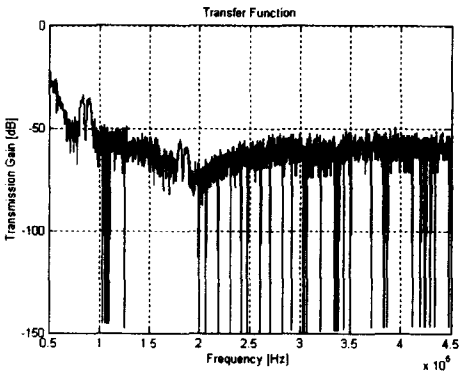
(a) 무부하



(b) Single 모드



(c) Double



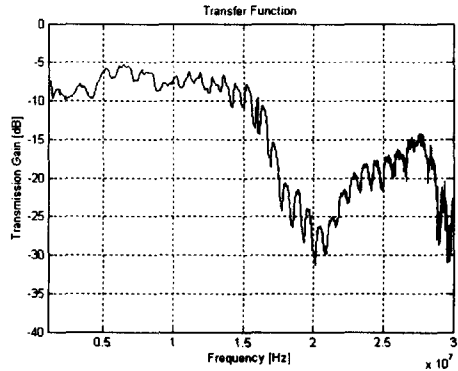
(d) Multi 모드

(그림 9) 50kHz~450kHz 대역 채널 특성

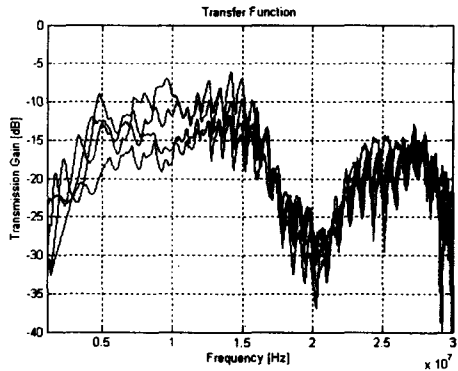
에  $2.5\mu F$ 의 부하를 연결하여 실험한 Single 모드는 수신단에 가까운 부하가 채널 특성이 더욱 열악함을 보여주고 있다. 2개 이상의 부하가 연결된 경우인 Double와 Multi 모드인 경우는 180kHz~200kHz 대역을 제외하고는 페이딩 현상에 의해 통신시에 많은 데이터 손실이 발생할 수 있음이 예상된다. 따라서 제어를 목적으로 사용되는 본 대역에서는 180kHz~200kHz의 대역에서 채널 특성이 우수하지 못하므로 2이상의 반송파에 데이터를 실어 통신을 시도되어야 할 것이다.

고속 데이터 전송용으로 검토되고 있는 1MHz~30MHz 대역의 채널 주파수 특성은 (그림 9)의 대역보다 우수한 채널 특성을 가지고 있다.

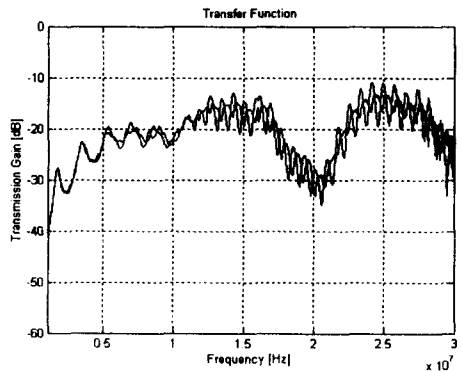
수신단의 부하는 특성 변화를 만들지 않았으며, 20MHz 주변의 대역을 제외한 전 대역에서 우수한 채널 특성을 가지고 있어 송수신시의 대역을



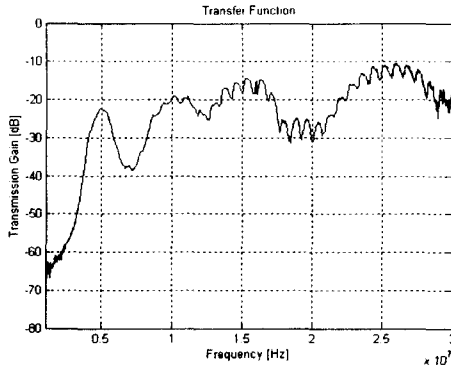
(a) 무부하



(b) Single 모드



(c) Double 모드



(d) Multi 모드

(그림 10) 1Mhz~30Mhz 대역 채널 특성

분리하여 전이중 통신이 가능하리라 본다. 또한 채널의 특성을 고려한 다중 반송파 전송 시스템인 OFDM 또는 DMT(Discrete Multi Tone)을 사용한 전송 데이터의 효율적 시스템을 설계할 수 있으리라 생각된다. 수신단에 가까운 부하는 특성 변화에 영향을 미치지 않음을 볼 수 있다.

## V. 결론

본 연구는 옥내에서의 전력선의 배선 형태에 대하여 기술하고, 통신 신호의 커플링 기술을 알아보았으며, 옥내 전력선 채널 특성을 측정할 수 있는 용량성 부하 시뮬레이터를 설계·제작하여 사용 주파수 대역을 Sweep함으로써 주파수 응답 특성을 측정하여 보았다. 홈네트워크 용도별 구분에서 저속 제어용으로 사용되고 현재 전파법상에서 허용하고 있는 ~450kHz 대역의 경우 노치(Notch)가 많은 영역에서 발생하며 열악한 특성을 보여 주고 있다. 이 대역을 이용한 전력선 홈네트워크 시스템의 개발시에는 보다 강건한 블록 및 채널 코드가 사용되어야 하며, 단일 캐리어 통신 보다는 이중 캐리어 통신을 구성하여야 할

것이다.

또한 홈 네트워크 고속 데이터 통신을 위하여 주파수 대역을 허용 검토하고 있는 1Mhz~30Mhz 대역은 비교적 우수한 채널 특성을 보여 주고 있다. 그러나 이 대역은 무선 랩, RF파 등의 간섭이 존재하는 대역인 만큼 상호 간섭을 회피한 대역을 사용하여 하겠지만 다중 캐리어 시스템을 이용하여 고속의 통신이 가능한 채널 특성을 보였다.

설계된 가전기기 용량성 부하 시뮬레이터는 전력선을 이용한 옥내망의 홈 네트워크 시스템 개발시에 필요한 장치로 사용될 수 있을 것이며 효율적인 주파수 영역 채널 특성 측정 시스템 구성을 보여 주었다.

앞으로 사무실, 가정 내의 환경에 대한 다양한 요소가 포함된 모델링에 관한 연구가 이루어져야 할 것이며, 전력선 통신 모델 개발시에 필요한 자동화에 대한 연구가 지속되어야 할 것이다.

## 참고문헌

- 1) S. Galli, T.C. Banwell, Modeling the indoor power line channel: New results and modem design considerations, *IEEE Consumer Communication and Networking (CCNC 2004)*, Jan. 2004, pp.25~30.
- 2) E. Biglieri, P. Torino, Coding and modulation for a horrible channel, *IEEE Communications Magazine*, May, 2003, pp.92~98.
- 3) M. Zimmermann, K. Dostert, A multipath model for the powerline channel, *IEEE Trans. Communication*, 50(4), Apr. 2002,



pp.553~559.

- 4) M. Zimmermann, K. Dostert, A multi-path signal propagation model for the power line channel in the high frequency range, *Proc. ISPLC '99*, Mar. 1999, pp.45~51.
- 5) H. Philipps, Modeling of powerline communication channels, *Proc. ISPLC '99*, Mar. 1999, pp.14~21.
- 6) K. Dostert, *Powerline communications*, Prentice Hall, 2001.
- 7) 김철, "Chirped-SS 방식과 Correlator를 이용한 전력선 통신 시스템", 경희대학교 대학원, 2002년 4월.

## Measurement of the indoor power line channel characteristic

Yun-Seok Heo\*

### Abstract

Considerable efforts has been recently devoted to the determination of accurate channel models for the Power Line environment, both for the indoor and outdoor cases. The common denominator and limitation of the known and previously published models is the particular type of approach followed.

In this paper is concerned with a power line channel modeling for the more fast and efficiently power line communication experiment. A capacitor load channel simulator is a essential equipment in the power line modem development for indoor network. We accomplished a channel modelling by the frequency response method about the total 224 capacitor load cases. On the basis of this measurement modeling it is here revealed that the PLC is a more deterministic media than commonly believed.

Key words : PLC, channel model, power line environment

---

\* Dept. of Electronic information, Chung Cheong University