

# FDS를 이용한 실내화재 모사의 문제점

## I. 중심형 화재

고경찬\* · 박외철†

\*부경대학교 대학원 안전공학과 · 부경대학교 안전공학과  
(2003. 9. 9. 접수 / 2003. 12. 8. 채택)

# A Numerical Study of a Room Fire for Fire Sizes

## I. Center Fire

Kyung-Chan Ko\* · Woe-Chul Park†

\*Department of Safety Engineering, Graduate School, Pukyong National University  
Department of Safety Engineering, Pukyong National University  
(Received September 9, 2003 / Accepted December 8, 2003)

**Abstract :** The Fire Dynamics Simulator (FDS) was applied to a center fire in a room, of which dimensions were  $1.8m \times 1.8m \times 1.38m$  with an opening of  $0.45m \times 1.2m$  doorway, to evaluate the numerical method. The time-variation of temperature at a top point of the doorway centerline and distributions of average temperature along the doorway centerline and corner stack were compared with measurements for three different fire sizes, 7.65, 21.25 and 51.71kW. The results showed FDS predicted a very rapid fire growth compared with the experiment for all the three fire sizes, that is an important shortcoming of FDS in compartment fire simulations. The average temperature distributions, and heights of hot gas layers and neutral planes in steady state were in reasonable agreement with the measurements.

**Key Words :** center fire, fire size, computational fluid dynamics.

### 기 호

$D$  : 확산계수( $m^2/s$ )  
 $g$  : 중력가속도( $9.81m/s^2$ )  
 $h$  : 엔탈피( $J/kg$ )  
 $p$  : 압력( $N/m^2$ )  
 $Q$  : 단위체적당 열 발생율( $W/m^3$ )  
 $q_r$  : 단위면적당 복사 열전달률( $W/m^2$ )  
 $T$  : 온도(K)  
 $t$  : 시간(sec)  
 $U$  : 개구부 중심선의 x방향 평균유속( $m/s$ )  
 $u$  : 속도( $m/s$ )  
 $w$  : 단위체적당 화학종 생성률  
 $Y$  : 질량분율  
 $\lambda$  : 열전도계수( $W/m \cdot K$ )

$\rho$  : 밀도( $kg/m^3$ )  
 $\tau$  : 전단응력( $N/m^2$ )

### 1. 서 론

구조물의 대형화, 고층화에 따라 화재로 인한 인명피해 및 물적 피해가 증가하고 있다. 최근 10년간의 인명피해 중 사망자는 매년 평균 6.3% 증가하였고, 부상자의 년평균 증가율은 5.1%로, 2002년에만 531명의 사망자와 1,853명의 부상자가 발생하였다. 2002년 한 해 동안 34,000여건의 화재가 발생하였으며 이 가운데 건물화재는 약 80%를 차지하고 있다<sup>1)</sup>. 인명피해는 대부분 건물화재에서 발생하였으며, 불연내장재의 사용증가에 따라 화염 및 열에 의한 화상 등의 직접적인 피해보다는 일산화탄소 중독이나 질식사와 같은 연소가스에 의한 피해가 증가하는 추세이다<sup>2)</sup>. 그러므로, 열과 연소가스에 의한 피해를 줄이기 위해 실내화재에

†To whom correspondence should be addressed.  
wcpark@pknu.ac.kr

서 온도분포와 연기이동을 정확하게 모사할 수 있는 전산유체역학(computational fluid dynamics)이 필요하다.

실내화재 시나리오를 단순화한 2차원 공간에 대한 수치연구로, 개구부를 포함한 2차원 공간에서 발열부의 위치에 따른 온도분포와 유체유동 분석<sup>3)</sup>과 2차원 직사각형 밀폐공간의 열 및 유동특성 분석<sup>4)</sup> 등을 들 수 있다. 그러나 컴퓨터와 전산유체역학의 발달에 따라 최근에는 실제 상황에 가까운 비정상(unsteady) 3차원 공간에 대한 연구가 수행되고 있다. 상용코드인 Fluent를 이용하여 크기가 2.8m×2.8m×2.18m이고 0.7m×1.83m의 개구부가 있는 공간에서 중심형 화재가 발생하였을 때 연소모델에 따른 온도분포 및 유체유동의 비교<sup>5)</sup>와 PHOENICS를 이용한 지하철역 승강장 스크린 도어의 설치유무에 따른 열효과와 연기의 유동의 분석<sup>6)</sup>, 그리고 미국 표준기술연구소의 Fire Dynamics Simulator(FDS)를 이용한 지하공간의 제연해석<sup>7)</sup> 등의 3차원 공간에 대한 연구가 수행되었다.

FDS는 3차원 비정상 화재모사용으로 개발된 소프트웨어로서, 해의 느린 수렴과 불안정성 등의 문제가 발생하지 않아 화재나 연기이동의 연구에 쉽게 적용할 수 있지만 이에 대한 검증이 필요하다. 본 연구의 목적은 FDS로 실내화재를 모사하여 그 결과를 실험과 비교함으로써 FDS를 이용한 실내화재 모사에 있어서의 문제점을 파악하는 것이다. 비교대상의 실험연구로 정진용 등<sup>8)</sup>이 수행한 메탄올 실내화재를 선정하였다. 이 실험에서는 1.8m×1.8m×1.38m인 공간에 0.48m×1.18m의 개구부가 있는 실내의 세 가지 화재크기의 메탄올 화재를 대상으로 하였다. 화원이 공간의 중앙과 벽면, 모서리에 각각 위치할 때 개구부의 수직중심선과 모서리에서 높이에 따른 온도와 개구부의 중립면 위치를 측정하였다. 본 연구에서는 이 실험 중에서 중심형 화재를 선정하였고, FDS를 사용하여 실험과 동일한 조건에서 계산한 결과를 실험에서 측정된 값과 비교하였다.

## 2. 수치모사 방법

비교 대상의 실험과 같은 조건에서 수치해석을 수행할 수 있도록 계산영역을 Fig. 1과 같이 공간의 크기를 1.8m×1.8m×1.38m, 개구부의 크기를 0.45m×1.2m로 하였다. 화원은 공간의 바닥 중심에 위치

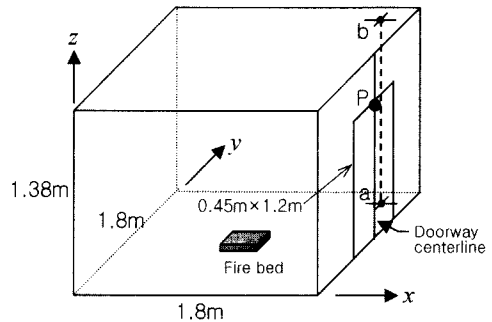


Fig. 1. Computational domain and configuration

한다. 모든 벽은 단열되어있고, 유입공기 및 초기의 실내공기의 온도는 20℃로 가정하였으며, 지배방정식은 다음과 같다.

연속방정식:

$$\frac{\partial \rho}{\partial t} + \frac{\partial \rho u_i}{\partial x_i} = 0 \quad (1)$$

운동량방정식:

$$\frac{\partial u_i}{\partial t} + \frac{\partial u_i u_j}{\partial x_j} = -\frac{\partial p}{\partial x_i} + \rho g_i + \frac{\partial \tau_{ij}}{\partial x_j} \quad (2)$$

에너지방정식:

$$\frac{\partial \rho h}{\partial t} + \frac{\partial \rho h u_i}{\partial x_i} - \frac{Dp}{Dt} = Q + \frac{\partial}{\partial x_i} \left( \lambda \frac{\partial T}{\partial x_i} - q_r \right) + \frac{\partial (u_i \tau_{ij})}{\partial x_j} \quad (3)$$

화학종방정식:

$$\frac{\partial \rho Y_i}{\partial t} + \frac{\partial \rho Y_i u_j}{\partial x_j} = \frac{\partial}{\partial x_j} \left( \rho D_i \frac{\partial Y_i}{\partial x_j} \right) + w_i \quad (4)$$

여기서,  $Dp/Dt$ 는 시간에 대한 압력의 물질도함수를 나타낸다.

이 편미분방정식의 해를 구하기 위해 Fire Dynamics Simulator (FDS) v3.1을 사용하였다. 기본적으로 포함되어있는 대외류모사(large eddy simulation)와 혼합분을 연소모델, 복사 유한체적법을 그대로 사용하였다. 또 본 연구에서 언급하지 않은 상수와 물성치는 FDS의 기본값을 그대로 사용하였다. FDS에 관한 자세한 내용은 McGrattan 등<sup>9)</sup>에 기술되어있다.

화재크기는 실험에서와 같이 7.65, 21.25, 51.71kW로 하고, 각 화재크기에 해당하는 화원의 크기는 0.18m×0.18m, 0.27m×0.27m, 0.36m×0.36m의 정사각형으로 하였다. 가연성물질도 실험에서와 같이 메탄올로 하였으며, 메탄올의 분자량과 연소방정식은

FDS database의 값을 사용하였다.

본 연구에서는 실험값과 비교하기 위해 (1.8, 0.9, 1.15m)에 위치한 점 P(개구부의 수직중심선 상단)에서의 시간에 대한 온도변화와 개구부의 수직중심선, 그리고 모서리에 위치한 a~b선(1.6, 1.6, z<1.38m)에서의 정상상태의 온도를 구하였다. 점 P와 선 a~b의 위치는 실험에서의 측정지점과 동일하다. x, y, z 방향 격자수는 40×40×30으로 각 방향으로 격자크기가 균일하게 하였다. 화재발생 후 약 20초가 되면 P점에서의 온도변화가 준정상상태(quasi-steady state)에 도달하므로, 세 가지 화재크기의 경우 모두 t=300sec에서 계산을 종료하였다.

### 3. 결과 및 분석

Fig. 2는 개구부 상단에 위치한 점 P에서의 온도변화를 비교한 것이다. 실험결과와 FDS의 계산결과가 준정상상태를 유지하는 t=200~300sec에서의 온도는 세 가지 화재크기 모두에서 실험결과와 잘 일치함을 알 수 있다. 그러나 화재발생 후 t=200sec가 될 때까지 시간에 따른 온도상승은 실험과 큰 차이를 나타내었다. 실험에서 점 P에서의 온도가 정상상태에 도달하는데 걸린 시간은 화재크기가 7.65, 21.25, 51.71kW일 때 각각 390초, 210초, 175초로 측정되었다<sup>8)</sup>. 그러나 계산에서는 화재의 크기에 관계없이 화재발생 후 약 20초에 이미 준정상상태에 도달하였다. 이것은 한 점 P에서의 온도변화를 나타내지만, 공간 내 전체온도 역시 실험에 비해 지나치게 빨리 정상상태에 도달함을 나타낸다.

화재초기에 실내온도상승이 실험에 비해 지나치게 빠른 것은 FDS가 실내화재의 성장을 정확하게

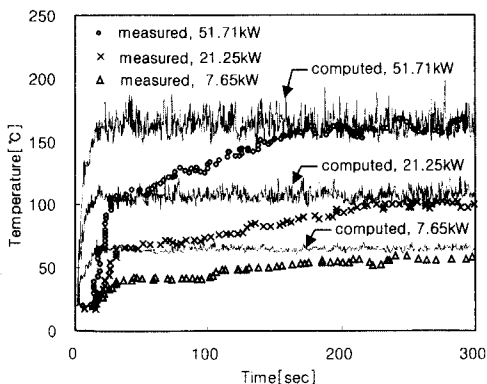


Fig. 2. Comparison of temperature variations at P

예측할 수 없음을 의미한다. 화재모사에 있어서 필요한 것은 정상상태의 온도를 예측하는 것이 아니라 화재의 진행과정에서의 시간-온도의 관계를 예측하는 것이다. 화재성장이 지나치게 빠르게 일어나는 것은 FDS의 중대한 결점이며, 반드시 개선해야 할 문제점이다.

FDS에서 빠른 화재성장을 완화시키기 위해 ramp 함수를 사용할 수 있다. Table 1은 ramp 함수를 사용하여 t<120sec일 때 열발생율(heat release rate, HRR)을 0에서 100%까지 증가시킨 예를 나타낸다. 이 ramp 함수를 사용하여 계산한 점 P에서의 온도변화를 Fig. 3에 나타내었다.

세 가지의 화재크기 모두 온도변화가 실험<sup>8)</sup>과 잘 일치하는 것을 볼 수 있다. 그러나 ramp 함수를 이용한 인위적인 열 발생률의 조절로 화재성장속도를 조절하는 것은 실내화재의 예측에 사용할 수 없다. 다만 실험실 화재와 같이 이미 발생한 화재의 실내 온도 상승률 또는 온도변화를 알고 있는 경우에 화재를 재연함으로써 시간경과에 따른 온도분포와 유동, 연기의 이동 등에 대한 정보를 얻는데 ramp 함수를 사용할 수 있다.

Table 1. Ramp function used for HRR control

Time [sec]	HRR [%]
0	0
10	20
50	60
100	80
120	100

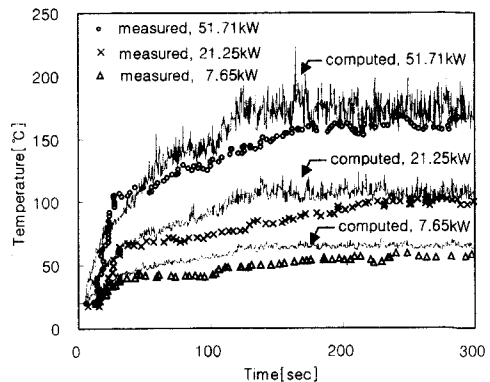


Fig. 3. Comparison of temperature variations at P computed with HRR controlled by the ramp function in Table 1

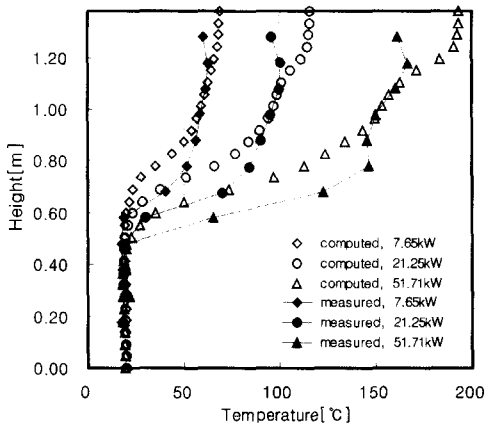


Fig. 4. Comparison of temperature distributions along the doorway centerline

Fig. 4는 공간의 우측에 위치한 폭 0.45m, 높이 1.2m의 개구부의 수직중심선의 온도를 비교한 것이다. FDS의 온도는 개구부 수직중심선의 각 위치에서  $t=200\sim300\text{sec}$ 의 순시 온도의 평균값이다. 실험과 FDS 두 경우 모두, 개구부의 아래쪽 높이(z)가 약 0.5m까지는 외기의 유입으로 온도가 20°C를 유지하지만, 그보다 높은 위치에서는 화재크기가 클수록 온도가 급격히 상승하여 천장에서의 온도가 화재크기에 따라 큰 차이가 있음을 알 수 있다. FDS로 계산한 개구부 수직중심선의 온도분포는  $z=1.15\text{m}$  부근에서 측정치와 거의 일치한다. 그러나  $z>1.15\text{m}$ 의 천장 부근에서는 측정치보다 온도가 높았고 그 차이는 화재크기가 클수록 증가하였다. 한편,  $0.5 < z < 1.15\text{m}$ 에서는 같은 높이에서 평균온도 계산치가 측정치보다 낮았다.

Fig. 5는 실내공간의 모서리에 가까운 위치인  $x=1.6\text{m}$ ,  $y=1.6\text{m}$ 의 선 a~b에서 화재크기에 따른 온도를 비교한 것이다. 외부로부터 공기가 유입되는 개구부의 수직중심선에서의 온도분포와 달리 바닥에서부터 온도변화가 나타났다. 공간의 상부에서는 FDS의 계산치가 측정치보다 높지만, 세 가지 화재크기의 경우에 모두 FDS와 실험에서 온도분포가 비슷한 경향을 보이고 있다. 최고온도는 화재크기가 7.65kW, 21.25kW, 51.71kW일 때 실험에서는 59°C, 97°C, 165°C인데 비해 FDS의 계산결과는 천장에서 69°C, 113°C, 180°C로 약간 더 높았다. Fig. 4와 Fig. 5에서 화재크기가 큰 두 경우, 특히 51.71kW의 경우에 측정치가 산란한 것은 실험에서 정상상태의 온도를 구하기 위한 측정시간이 충분하지 않았던 것으로 추정된다.

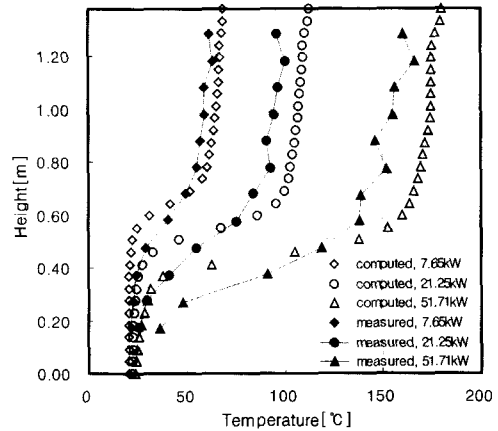


Fig. 5. Comparison of temperature distributions along the line a-b

Table 2는 고온공기층의 두께를 비교하기 위해 개구부의 수직중심선과 a~b선에서 온도가 50°C인 높이를 계산한 것이다. 실험<sup>8)</sup>에서는 이 높이를 제시하지 않았으나 앞의 Fig. 4와 Fig. 5로부터 내삽법으로 구하였다. 계산과 실험에서 모두 모서리 부근에 위치한 a~b선에 비해 개구부 수직중심선에서 유입공기의 영향이 크을 볼 수 있다. 또 화재크기가 증가할수록 고온공기층의 두께가 증가하는 것도 실험과 잘 일치한다. 고온공기층 두께는 화재크기가 클수록 측정치에 대한 상대오차가 다소 증가하였다.

개구부 수직중심선상의 x방향 평균유속 U의 계산결과를 Fig. 6에 나타내었다. 화재크기가 증가할수록 자연대류의 증가로 인해 외부로 흘러나가는 연소가스의 속도가 증가하였다.  $U=0$ 인 중립면 아래쪽에서도 외부공기의 유입증가로 속도가 약간 증가함을 알 수 있다. Table 3에 중립면의 높이를 측정치와 비교하였다. 화재크기가 커질수록 중립면의 높이가 낮아지고, 화재크기에 관계없이 계산치가 측정치보다 약 0.1m 높게 나타났으나, 화재크기에 따른 중립면의 높이변화는 실험과 잘 일치함을 알 수 있다. 중립면이 낮아지는 것은 개구부에서 고온공기층이 증가함을 나타낸다.

Table 2. Comparison of heights where  $T=50^\circ\text{C}$  [m]

fire size		7.65kW	21.25kW	51.71kW
doorway centerline	computed	0.87	0.73	0.64
	measured	0.77	0.64	0.57
a-b line	computed	0.68	0.51	0.38
	measured	0.69	0.44	0.28

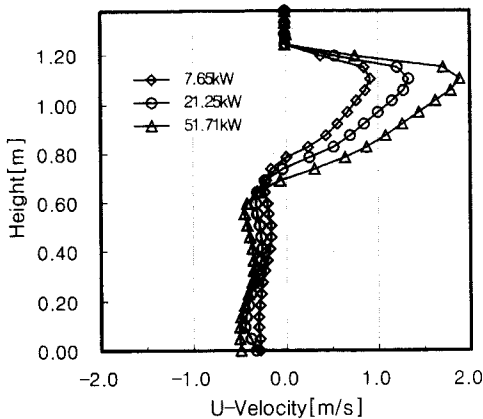


Fig. 6. Average velocity by the fire sizes at the doorway centerline

Table 3. Comparison of neutral plane heights at the doorway centerline [m]

fire size	7.65kW	21.25kW	51.71kW
computed	0.78	0.74	0.70
measured <sup>8)</sup>	0.66	0.64	0.60

#### 4. 결 론

실내화재 모사에 있어서 FDS의 문제점을 파악하기 위해 0.45m×1.2m 크기의 개구부가 있는 1.8m×1.8m×1.38m 공간에 발생한 중심형 화재를 조사하였다. 비교대상의 실험과 같이 화재크기 7.65, 21.25, 51.71kW의 메탄올 화재를 모사하여 측정치와 비교하였다. FDS는 세가지 화재크기에서 모두 실험에 비해 화재성장을 지나치게 빨리 예측함을 알 수 있었다. 이것은 화재의 성장과정을 규명해야하는 실내 화재 모사에는 중대한 결점이다. 한편, ramp함수를 사용하여 열 발생률을 인위적으로 조절함으로써 실내 화재 성장속도를 조절할 수 있음을 확인하였다. 개구부 수직중심선과 모서리 부근에서의 정상상태

의 온도와 고온공기층 두께, 그리고 개구부의 중립면 높이는 측정치와 비교적 잘 일치하였다.

#### 참고문헌

- 1) 행정자치부, 국내 최근 10년간의 화재통계, 2002.
- 2) 김서영, 강병하, “건물화재시 연소가스의 유동”, 공기조화냉동공학 논문집, 제26권, 제6호, pp. 507~515, 1997.
- 3) 박외철, 고경찬, “실내화재에 있어서의 대류열전달에 관한 수치연구 I. 수치범검증과 자연대류”, 산업안전학회지, 제14권, 제2호, pp. 26~31, 1999.
- 4) 추병길, 조성곤 “밀폐공간내 화재에 의해 생성된 연소가스 분석 및 유동에 관한 연구”, 산업안전학회지, 제12권, 제1호, pp. 77~93, 1997.
- 5) H. Xue, J. C. Ho, Y. M. Cheng, “Comparison of Different Combustion Models in Enclosure Fire Simulation”, Fire Safety J., Vol. 36, pp. 37~54, 2001.
- 6) D. H. Rie, J. O. Lew, Y. I. Kwon, J. W. Kim and J. H. Cho, “A Study of Heat and Smoke Exhaust in Firing at Subway Platform installed with PSD”, Journal of the KIIS, Vol. 16, No. 5, pp. 17~21, 2001.
- 7) 박외철, “큰 개구부가 있는 공간의 화재와 체연의 대와류 모사”, 한국화재·소방학회지, 제17권, pp. 7~12, 2003.
- 8) 정진용, 유홍선, 이재하, 홍기배, “실내공간에서 화재 발생위치에 따른 연기거동에 대한 실험연구”, 대한기계학회 논문집 B권, 제26권, 제5호, pp. 703~709, 2002.
- 9) K. B. McGrattan, H. R. Baum, R. G. Rehm, A. Hamins, G. P. Forney, J. E. Floyd and S. Hostikka, Fire Dynamics Simulator Technical Reference Guide v.3, NIST, U.S.A., 2002.