

콘크리트 보강용 FRP 보강근의 표면형상 변화에 따른 부착 특성

Bond Performance of FRP Reinforcing Bar by Geometric Surface Change

박찬기* · 원종필**

Chan-Gi Park · Jong-Pil Won

Abstract

FRP rebar has low bond performance than steel rebar. Usually, FRP rebar has about 60% of bond strength of steel rebar. Without adequate bond to concrete, the full composite action between reinforcement and concrete matrix can not be achieved. Therefore, FRP rebars must also have surface deformations that provide good bond to concrete.

The purpose of this research was decided an optimum surface deformation patterns through bond test of FRP rebar. Eighteen surface deformation patterns of FRP rebar with widely different geometries were investigated. Based on the test results, we established optimum surfale deformation pattern. Bond tests were performed for three types of surface deformation patterns of FRP rebar including sand coated rebar, ribbed rebar, and wrapped and sand coated rebar that commercially available, and two types of FRP rebar including CFRP, GFRP rebars that optimum surface deformation pattern is applied. According to bond test results, FRP rebars that optimum surface deformation pattern is applied were found to have better bond strength with concrete than currently using FRP rebar.

Keywords : Bond, FRP rebar, Helical wrapping, Rib, Sand coated, Surface deformation

I. 서 론

FRP 보강근(fiber reinforced polymer rebar)는 강도가 높으면서도 부식에 대한 우려가 없고, 보강재료로서 사용될 경우 강도/중량비가 커 콘크리트 구조물의 자중을 감소시킬 수 있으며, 적은 보강량으로도 큰 인장효과를 발휘할 수 있는 장점과 비중이 작아 운반 및 시공이 쉽다. 그러나 이와

* 건국대학교 사회환경시스템공학과 박사후 과정

** 건국대학교 사회환경시스템공학과

** Corresponding author. Tel.: +82-2-450-3750

Fax: +82-2-2201-0907

E-mail address: jpwon@konkuk.ac.kr

같은 특성에도 불구하고 FRP 보강근을 콘크리트 보강재로 사용될 경우 보강철근과 비교하여 콘크리트 모체와 부착성능이 현저히 저하된다는 문제점을 가지고 있다.^{2),3),4),5),10)} 이와 같은 이유는 FRP 보강근은 표면의 rib와 FRP 보강근 모체와의 완전한 일체 거동은 불가능하기 때문이다.^{6),7),8),9)} 왜냐하면 보강철근의 rib는 보강철근의 부착력 향상을 위해서 생산 당시부터 일체화 시켜 생산되지만 FRP 보강근의 경우 FRP 보강근의 모체를 압출성형에 의해서 생산한 후 부착력 향상을 위해서 표면에 규사코팅을 실시하거나 또는 섬유로 rib 처리를 하는 방법 등을 사용함으로써 FRP 보강근 모체와 표면처리 부분의 분리로 인한 부착성능 저하가 나타날 수 있다.^{1),7)} 이와 같은 이유로 현재 FRP 보강근은 보강철근의 부착강도에 약 60% 정도를 발현하는 것으로 알려져 있다.^{7),8),9)} 현재 이와 같은 부착성능의 향상을 위하여 다양한 방법으로 연구가 진행되고 있다. 특히 표면 규사코팅의 두께를 조절하여 FRP 보강근의 모체와 분리를 최소화 할 수 있는 방법이 주로 사용되고 있다. 그러나 FRP 보강근의 부착성능을 향상시키기 위한 근본적인 해결 방법은 아니다.

따라서 본 연구에서는 FRP 보강근의 부착성능을 향상시키기 위하여 표면처리의 변화를 통하여 최적의 rib의 형상을 결정하고 표면처리부분과 FRP 보강근 모체와의 분리를 최소화 할 수 있는 제조방법을 개발하여 FRP 보강근의 생산시 적용함으로써 FRP 보강근과 콘크리트 모체와의 부착성능을 증가시키려고 한다.

II. 시험계획 및 방법

본 연구에서는 FRP 보강근의 부착거동의 최적화를 위하여 부착시험을 통한 최적표면형상을 결정하려 한다. 이를 위하여 18가지의 기본 표면형상을 가진 FRP 보강근을 생산하여 부착시험을 실시하여 부착성능이 가장 우수한 rib의 높이 및 폭을 결정

한 후 국내에서 제조된 CFRP 및 GFRP 보강근에 적용하였다. 그 후 기존 해외에서 사용되고 있는 규사코팅(CFRP ISO 보강근) 및 웹과 규사코팅을 동시에 실시하고 있는 GFRP Aslan 보강근, 표면을 매트릭스 수지로 rib 처리한 AFRP Technona 보강근과 비교실험하여 부착성능을 평가하였다.

1. FRP 보강근의 기본 표면형상 결정

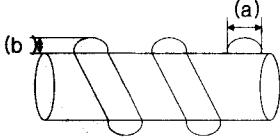
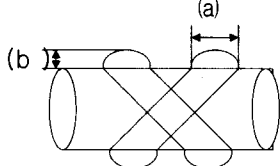
FRP 보강근의 기본표면형상의 결정은 기존에 널리 사용되고 있는 FRP 보강근의 표면형상을 기본으로하여 18가지의 표면형상 및 치수를 결정하였다. FRP 보강근의 기본 표면형상은 크게 일방향의 rib 처리와 양방향 rib 처리를 기본으로하여 각각 치수를 9가지로 결정하였다. 본 연구에서 사용된 FRP 보강근의 18가지의 치수는 Table 1과 같으며 Fig. 1은 표면형상 최적화를 위하여 시험에 사용된 FRP 보강근의 사진이다.

2. 상용 FRP 보강근과의 비교실험

기본 형상에 따른 부착시험결과를 기본으로 하여 최적의 FRP 보강근의 rib를 FRP 보강근에 적용하여 해외에서 널리 사용되고 있는 FRP 보강근과 비교실험을 실시하여 성능을 평가하였다. 이때 결정된 rib는 FRP 보강근 모체와 표면처리 층과의 분리파괴를 최소화하기 위하여 브레이딩(braiding)기술을 도입하였다. 브레이딩 기술은 표면을 3차원의 격자 형태로 제직함으로써 FRP 보강근 모체와의 분리 파괴를 최소화 할 수 있는 방법이다. 따라서 기존 항공산업 및 군수산업에서는 브레이딩공정을 도입한 복합체가 압출성형(pultrusion)에 의하여 생산된 복합체보다 우수하기 때문에 널리 사용되는 방법이다.

성능 평가를 위하여 본 연구에서 사용한 FRP 보강근의 형상은 규사코팅 FRP 보강근, 웹과 규사코팅을 동시에 적용하고 있는 FRP 보강근 및 rib형

Table 1 Geometry of FRP rebar

Geometry	Height: a (mm)	Width: b (mm)	Type of geomery
 <one orientation rib>	0.63	1.9	A-1
		3.8	A-2
		5.7	A-3
	1.3	1.9	B-1
		3.8	B-2
		5.7	B-3
	2	1.9	C-1
		3.8	C-2
		5.7	C-3
 <two orientation rib>	0.63	1.9	D-1
		3.8	D-2
		5.7	D-3
	1.3	1.9	E-1
		3.8	E-2
		5.7	E-3
	2	1.9	F-1
		3.8	F-2
		5.7	F-3



(a) One orientation



(b) Two orientation

Fig. 1 Photos of geometry of FRP rebar: (a) one orientation, (b) two orientation

상을 가진 FRP 보강근을 선택하였다 (Fig. 2). 또한 결정된 rib을 두가지 종류의 FRP 보강근에 적용하여 실험을 실시함으로써 결정된 rib에 따른 부착강도의 신뢰성을 증가시키고자 하였다. 첫 번째는 CFRP 보강근에 PVA 섬유를 적용하여 표면처리를 실시하였으며 두 번째는 GFRP 보강근에 PVA 섬유를 이용하여 표면형상처리를 실시하였다. 이때 PVA 섬유를 사용한 이유는 친수성의 섬유를 사용함으로써 콘크리트와 기계적 부착 뿐만아니라 화학적 부착효과를 동시에 얻기 위해서이다.

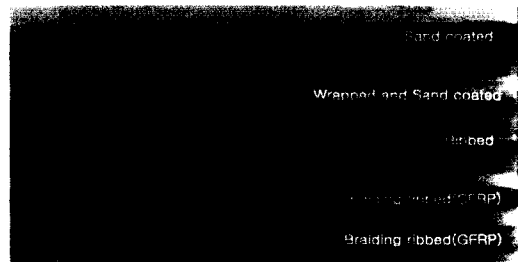


Fig. 2 Surface deformation patterns of commercially available FRP rebars and braiding ribbed FRP rebars

3. 실험방법

FRP 보강근의 부착성능을 최적화하기 위하여 ACI 440 위원회가 제시하고 있는 직접부착실험을 실시하였다. 부착시험을 위한 콘크리트는 설계기준 강도를 30 MPa으로 하여 배합설계를 실시하였다 (Table 1). 이때 시멘트는 보통 포틀랜드 시멘트를 사용하였고 잔골재는 조립률 2.99의 강모래를 굵은 골재는 치수 13 mm의 부순돌을 사용하였다. 시멘트 및 골재의 물리적 특성은 Table 2 및 3과 같다. 또한 부착시험을 실시하기 위하여 Tabl 3 및 4와 같은 콘크리트의 배합설계를 실시하였다.

FRP 보강근의 부착시험은 $\phi 150 \text{ mm} \times 300 \text{ mm}$ 의 원추형 콘크리트 공시체에 FRP 보강근 직경의 10배를 정착시킨 후 28일간의 양생 후 25 kN 용량의 변위를 조절할 수 있는 UTM을 이용하여 하중 재하속도 5 mm/min으로 시험을 실시하였다 (Fig. 3). 시험결과는 데이터 수집장치를 이용하여 하중과 변위를 직접 측정하여 식 (1)로 부착강도를 결정하였다. 부착시험은 18개 표면형상에 대하여

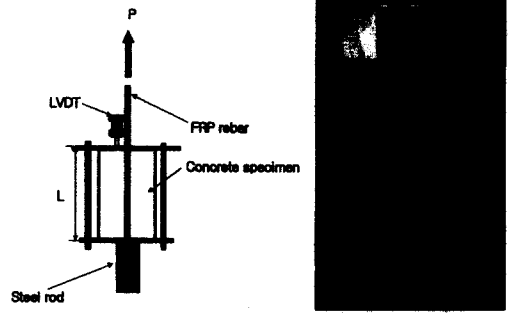


Fig. 3 Pullout test set-up of FRP rebar

각각 5개의 공시체를 제작하였고, 시험은 2회 반복하여 각 표면형상에 대하여 총 10개의 공시체를 시험함으로써 총 180개의 공시체에 대하여 부착시험을 실시하였다.

$$\tau = \frac{P_{max}}{2\pi rL} \dots\dots\dots(1)$$

여기서, τ = 부착길이, P_{max} = 최대부착하중, r = FRP 보강근의 반지름, L = 정착길이

Table 2 Physical properties of cement

Blaine specific surface (cm ² /g)	Density (g/cm ³)	Stability (%)
3,488	3.15	0.08

Table 3 Physical properties of fine and coarse aggregate

	Density (g/cm ³)	Absorption (%)	F.M.
	SSD		
Fine agg.	2.61	0.67	2.99
Coarse agg.	2.62	0.70	-

Table 4 Mix proportion

W/C (%)	S/a (%)	W (kg/m ³)	C (kg/m ³)	S (kg/m ³)	G (kg/m ³)	SP (kg/m ³)
55	37	174	316	856	931	3.792

III. 결과 및 고찰

1. 압축강도

부착시험을 위하여 사용된 콘크리트의 압축강도는 Table 5와 같이 30.6 MPa의 강도를 나타내었다.

Table 5 Compressive strength of concrete

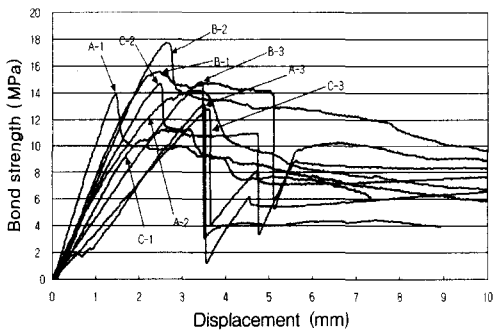
Specimens No.	Compressive strength (MPa)
1	31.4
2	31.1
3	29.7
4	29.2
5	31.8
Mean	30.6

2. 표면형상변화에 따른 부착강도와 Slip과의 관계

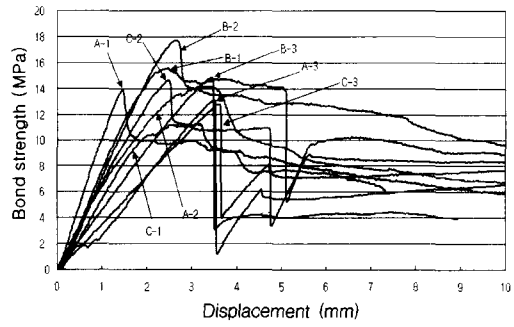
FRP 보강근의 형상에 따른 부착강도-변위 거동의 관계는 Fig. 4와 같다. Fig. 4에서 볼 수 있듯이 일방향과 양방향의 rib 모두 높이가 2 mm 이상이 되면 부착강도의 급격한 감소가 발생하는 경향을 보여주고 있다. 이와 같은 결과는 rib 높이가 2 mm 이상인 되면 rib 부분에서 전단파괴가 발생하여 급격한 부착강도의 감소가 발생하기 때문이다. 이외에 모든 rib에서는 FRP 보강근이 인발에 의한 파괴를 발생함을 알 수 있었다.

3. Rib의 방향에 따른 부착강도의 영향

표면형상 변화에 따른 FRP 보강근의 부착강도 시험결과는 Fig. 5와 같다. 시험결과 일방향 rib의 경우 B-2(폭 3.8 mm 높이 1.3 mm)의 부착강도가 16.3 MPa으로 가장 우수한 값을 보여주었으며 양방향의 경우 rib의 폭과 높이가 각각 3.8 mm, 1.3 mm인 E-2 형상이 가장 우수한 부착강도인 21.9 MPa의 부착강도를 보여 주었다. 또한 부착강도는 일방향보다는 양방향에서 더 우수한 결과를 보여주고 있다.

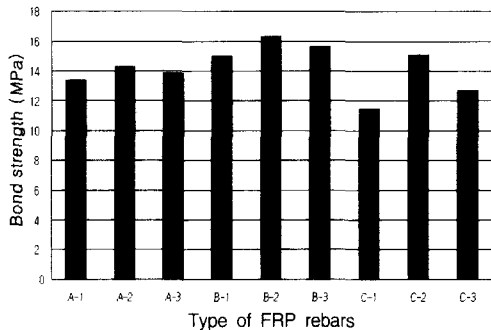


(a) One orientation

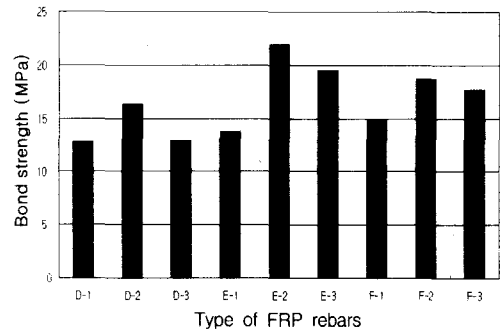


(b) Two orientation

Fig. 4 Bond strength-displacement behavior of FRP rebars: (a) one orientation, (b) two orientation



(a) One orientation



(b) Two orientation

Fig. 5 Bond strength of FRP rebars: (a) one orientation, (b) two orientation

4. Rib의 폭의 변화에 따른 부착강도의 영향

Rib의 폭의 변화에 따른 FRP 보강근의 부착강도 시험결과를 살펴보면 rib의 폭이 3.8 mm일 때 가장 큰 부착강도를 보여주었으며 rib의 폭이 5.7 mm가 되면 rib과 rib 사이의 간격이 좁아져 콘크리트 매트릭스와 충분한 부착계면을 확보하지 못하여 부착강도가 감소하는 경향을 보여주고 있다 (Fig. 6).

5. Rib의 높이 변화에 따른 부착강도의 영향

Rib의 높이 변화에 따른 FRP 보강근의 부착강도 시험결과를 살펴보면 rib의 높이가 1.3일 때 가장

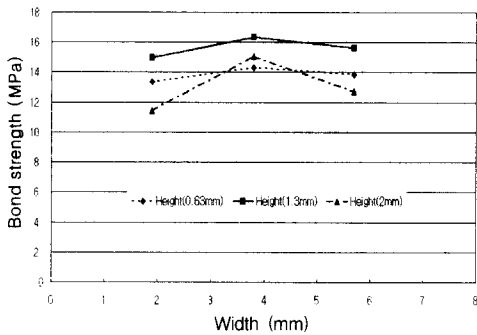
큰 부착강도를 보여주었으며 높이가 2 mm가 되면 rib 부분의 전단파괴로 인하여 부착강도가 감소하는 경향을 보여주었다 (Fig. 7).

위와 같은 부착강도와 rib 높이 및 폭의 관계를 고려하여 본 연구에서는 콘크리트 매트릭스와 충분한 계면을 확보하고 rib 부분의 전단파괴가 발생하지 않은 높이 1.3 mm, 폭 3.8 mm를 최종 rib의 형상으로 결정하였다.

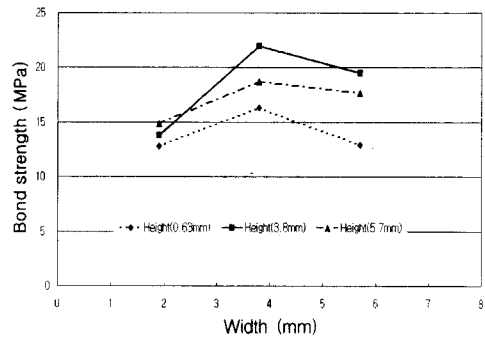
6. 표면형상 처리를 적용한 FRP 보강근의 부착특성

가. 부착강도와 Slip과의 관계

부착시험후 FRP 보강근의 부착강도와 슬립의 관

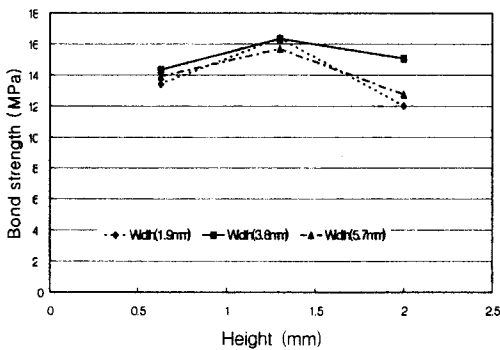


(a) One orientation

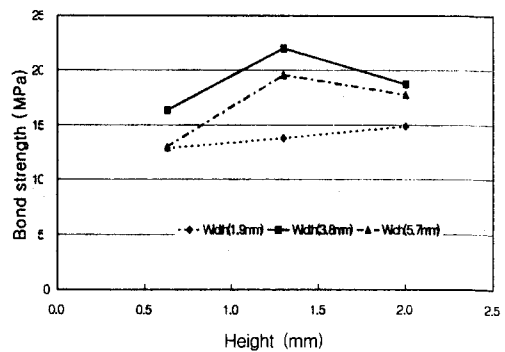


(b) Two orientation

Fig. 6 Effect of rib width on FRP rebar bond strength: (a) one orientation, (b) two orientation



(a) One orientation



(b) Two orientation

Fig. 7 Effect of rib height on FRP rebars bond strength: (a) one orientation, (b) two orientation

계는 Fig. 8과 같다. 브레이딩 rib을 처리한 CFRP 보강근 및 GFRP 보강근은 기존 규사코팅 및 웹과 규사코팅을 동시에 실시한 보강근과 비교하여 강도 및 슬립이 모두 크게 나타남을 알 수 있다. 즉 브레이딩 rib을 처리한 FRP 보강근이 기존 FRP 보강근에서 발생할 수 있었던 rib의 전단파괴 및 표면 처리층과 FRP 보강근의 모체와의 분리 파괴를 방지하였기 때문이다. 또한 CFRP 보강근보다 GFRP 보강근이 강도는 약간 작지만 슬립이 크게 나타난 이유는 GFRP 보강근에 주요 섬유로 사용된 유리섬유가 CFRP 보강근에 사용된 탄소섬유보다 내구성이 약하기 때문에 유리섬유의 부분적 파괴로 인한 FRP 보강근의 모체와 표면처리층과의 재료적인 부착강도에 도달하기 전에 분리가 발생하였기 때문에 슬립이 증가하였다. 그러나 CFRP 보강근의 경우 FRP 보강근 모체와 표면처리층이 가지고 있는 재료적 부착강도의 거의 도달한 후 부착 파괴가 발생하였기 때문 Slip이 증가하였다.

매트릭스 수지를 이용하여 표면에 rib을 처리한 AFRP 보강근(ribbed)은 강도는 작으나 슬립이 크게 나타난 이유는 표면을 매트릭스 수지를 이용하여 rib으로 처리한 FRP 보강근의 경우 rib의 전단 파괴를 방지하기 위하여 rib의 높이를 상대적으로 작게 하여 부착파괴가 발생하기 전에 슬립을 유도하였기 때문이다.

또한 웹과 규사코팅을 동시에 실시한 FRP 보강근의 경우 표면에 웹과 규사코팅을 동시에 실시함으로써 부착강도는 ribbed FRP 보강근 보다 우수하게 나타났으나 슬립의 경우 약간 작게 나타났다. 이와 같은 결과는 웹과 규사코팅을 동시에 실시한 FRP 보강근의 경우 ribbed FRP 보강근이 전단 파괴를 방지하기 위하여 슬립을 유도한 반면 전단 파괴에 대한 우려가 상대적으로 작기 때문에 표면처리층을 부착강도에 향상에 초점을 두었기 때문이다.

규사코팅 FRP 보강근의 경우 부착강도 및 슬립이 모두 가장 작게 나타나는 특성을 보여주고 있다. 이와 같은 결과는 규사코팅의 경우 표면처리층

과 FRP 보강근 사이의 분리가 쉽게 발생하였으며 또한 표면의 규사가 수분의 침투로 인하여 쉽게 탈락되는 현상이 발생하였기 때문이다.

나. 부착강도특성

FRP 보강근의 부착강도 시험결과는 Fig. 9와 같다. 시험결과 보강철근의 부착강도는 약 30 MPa를 나타내었다. 이와 같은 결과는 보강철근의 경우 생산시 보강철근은 표면처리층과 모체가 단일 재료 및 과정으로 생산되기 때문에 표면층과 분리에 의한 파괴가 작게 발생하기 때문이다.

브레이딩 rib으로 처리한 FRP 보강근은 규사코팅, ribbed 및 웹과 규사코팅을 동시에 실시한 FRP 보강근보다 높은 부착강도를 보여주었다. 특히 규사코팅 보강근과 비교해서는 약 2배 이상의 부착강도를 보여주었다. 또한 rib 처리한 FRP 보강근 및 웹과 규사코팅을 실시한 FRP 보강근과 비교해서도 약 50% 이상의 강도증가를 보여주었다.

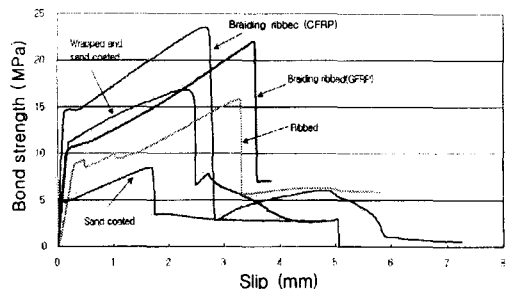


Fig. 8 Bond strength-slip behavior of FRP rebars

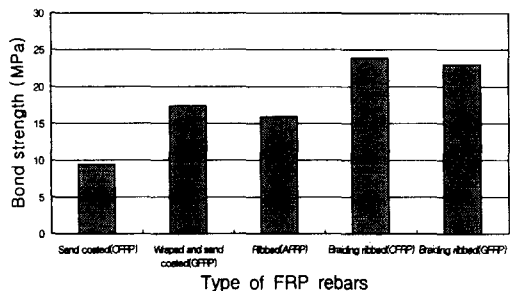


Fig. 9 Bond strength of FRP rebars

이와 같은 이유는 규사코팅 FRP 보강근의 경우 FRP 보강근모체와 표면처리층과의 분리가 상대적으로 다른 FRP 보강근 보다 쉽게 발생하였기 때문이다. 또한 웹과 규사코팅을 동시에 실시한 FRP 보강근은 규사코팅이 FRP 보강근 모체와 쉽게 분리가 발생하지만 나선형 웹이 지속적으로 부착시험 시 마찰력으로 작용하기 때문에 규사코팅 보강근보다는 약간 크게 나타났다. 표면 rib을 처리한 FRP 보강근의 경우 rib의 높이를 조절하여 전단파괴를 방지하고 슬립을 증가시켰기 때문에 규사코팅 보강근보다는 약간 우수한 부착강도를 보여주었으나 규사코팅과 나선형 웹을 동시에 처리한 FRP 보강근 보다는 작은 부착강도를 나타내었다. 이에 반해 브레이딩 rib을 처리한 FRP 보강근은 부착강도가 다른 형상의 FRP 보강근과 비교하여 우수한 결과를 나타내었다. 이와 같은 이유는 브레이딩 rib을 처리한 FRP 보강근의 경우 표면을 3차원 제직으로 처리함으로써 FRP 보강근 모체와의 분리파괴 및 rib의 전단파괴를 최소화하였기 때문이다.

IV. 결 론

FRP 보강근의 부착성능의 최적화를 위하여 18 가지 형상을 가진 FRP 보강근의 부착시험을 실시하여 FRP 보강근의 표면형상을 결정하였다. 그 후 CFRP 및 GFRP 보강근에 표면형상을 적용하여 기존에 해외에서 사용되고 있는 여러 형상의 FRP 보강근과 비교실험을 실시하였다. 시험을 통한 결과를 요약하면 다음과 같다.

1. FRP 보강근의 부착시험 결과 rib의 폭과 높이가 증가하면 부착강도는 증가하나 폭이 5.7 mm 가 되면 콘크리트 매트릭스와 FRP 보강근 사이의 부착계면이 감소하여 오히려 부착강도가 감소하며 높이가 역시 2 mm가 되면 rib 부분에 전단파괴가 발생하여 부착강도가 감소하는 경향을 보여주었다.

2. 부착강도 시험결과 부착강도와 rib 높이 및 폭의 관계를 고려하여 콘크리트 매트릭스와 충분한

계면을 확보하고 rib 부분의 전단파괴가 발생하지 않은 높이 1.3 mm, 폭 3.8 mm를 최종 rib의 형상으로 결정하였다.

3. PVA 섬유를 표면처리한 CFRP 보강근 및 GFRP 보강근의 부착시험결과 기존 해외에서 사용되고 있는 다양한 형상(규사코팅, ribbed, 웹+규사코팅)의 FRP 보강근과 비교하여 부착강도가 30~50% 이상 증가하는 결과를 나타내었다.

본 연구는 농림기술개발사업에 의하여 수행된 결과의 일부이며 참여기업인 동원건설(주)에 감사드립니다.

References

1. ACI Report 440R. 1996, *State-of-the-art report on fiber reinforced plastic reinforcement for concrete structure*, reported by ACI Committee 440, Detroit, MI, USA
2. ACI, 2000, *Guide for the Design and Construction of Concrete Reinforced with FRP bars*, ACI Committee 440.
3. Aldulajjan, S.U., Nanni, A., AlZahrani, M.M., and Bakis, C.E., 1996, Bond Evaluation of Environmentally Conditioned GFRP/Concrete System, *Proceedings of the Second International Conference on Advanced Composite Materials in Bridges and Structures (ACMBS-2)*, M. M. El-Badry, Ed., Canadian Society for Civil Engineering, Montreal, Quebec, pp. 845-852.
4. Bakis, C. E., Freimanis, A. J., Gremel, D., and Nanni, A., 1998, Effect of Resin Material on Bond and Tensile Properties of Unconditioned and Conditioned FRP Reinforcement Rods, *Proceedings of the First international Conference on Durability of Composites for Construction*, B. Benmokrane, and H. Rahman, Eds., Sherbrooke, Quebec, pp. 525-535.

5. Bank, L.C.; Puterman, M.; and Katz, A., 1998, The Effect of Material Degradation on Bond Properties of FRP Reinforcing Bars in Concrete, *ACI Materials Journal*, V. 95, No. 3, pp. 232-243.
6. Chaallal, O. and Benmokrane, B., 1993, Pullout and Bond of Glass -Fibre Rods Embedded in Concrete and Cement Grout, *Materials and Structures*, 26, pp.167-175.
7. Faza, S.S., and GangaRao, H.V.S., 1990, Bending and Bond Behavior of Concrete Beams Reinforced with Plastic Rebars, *Transportation Research Record 1290*, pp. 185-193.
8. Freimanis, A.J.; Bakis, C. E.; Nanni, A.; and Gremel, D., 1998, A Comparison of Pullout and Tensile Behaviors of FRP Reinforcement for Concrete, *Proceedings of the Second International Conference on Composites in Infrastructure (ICCI-98)*, Tucson, Arizona, V. 2, pp. 52-65.
9. Johnston, D.W. and Zia, P., 1982, *Bond Characteristics of Epoxy Coated Reinforcing Bars*, Report No. FHWA/NC/82-002, North Carolina State University, Raleigh, North Carolina.
10. Park, C. G, and J.P. Won., 2004, Tensile Behavior and Fracture Properties of Ductile Hybrid FRP Reinforcing Bar for Concrete Reinforcement, *Journal of the korean society of agricultural engineers*, Vol. 46, No. 1, pp. 41-51