

방사형기저함수망을 이용한 열간 사상압연의 압연하중 예측에 관한 연구

손준식*, 이덕만⁺, 김일수⁺⁺, 최승갑⁺

(논문접수일 2004. 4. 21, 심사완료일 2004. 7. 16.)

A Study on the Prediction for Rolling Force Using Radial Basis Function Network in Hot Rolling Mill

Joon-Sik Son*, Duk-Man Lee⁺, Ill-Soo Kim⁺⁺, Seung-Gap Choi⁺

Abstract

A major concern at present is the simultaneous control of transverse thickness profile and flatness in the finishing stages of hot rolling process. The mathematical modeling of hot rolling process has long been recognized to be a desirable approach to investigate rolling operating practice and the design of mill equipment to improve productivity and quality. However, many factors make the mathematical analysis of the rolling process very complex and time-consuming. In order to overcome these problems and to obtain an accurate rolling force, the predicted model of rolling force using neural networks has widely been employed.

In this paper, Radial Basis Function Network(RBFN) is applied to improve the accuracy of rolling force prediction in hot rolling mill. In order to verify and analyze the performance of applied neural network, the comparison with the measured rolling force and the predicted results using two different neural networks-RBFN, MLP, has respectively been carried out. The results obtained using RBFN neural network are much more accurate those obtained the MLP.

Key Words : Neural Network, Multilayer Perceptron, Radial Basis Function Network, Rolling Force

1. 서론

최근 제철소에서 공정제어에 비선형 시스템을 근사화하

는데 탁월한 성능을 보이고 있는 신경회로망을 이용하는 사례가 급증하고 있으며, 또한 신경회로망을 직접 현장에 적용한 결과에서도 상당한 품질향상을 가져오고 있다. 현

* 목포대학교 기계공학과 (sonjoonsik@naver.com)

주소: 534-729 전남 무안군 청계면 도림리 61

+ 포항제철 기술연구소

++ 목포대학교 기계·해양시스템공학부

재 제철소에서 인공지능 기법(artificial intelligence)인 신경 회로망을 이용한 제어모델은 대략 20% 정도를 차지하고 있으며, 향후에 더욱 증가할 것으로 예상된다.

열간 사상압연공정은 압연하중, 롤 속도, 마찰력, 온도, 롤 손상, 재료의 특성 등 많은 공정변수들이 작용하는 비선형 시스템인 관계로 설정 수식모델(mathematical models) 개발이 어려울 뿐 아니라 압연상태가 예상치 못한 외란으로 인해 이러한 동특성을 파악하는데 한계가 있다^(1,2). 특히 열연판의 선단부 두께제어는 사상압연기 초기설정에 의존한다. 이러한 초기설정은 사상압연 설정모델에 의해 이루어지므로 두께정도를 높이기 위해서는 압연조건에 맞게 설정모델 계수를 적절하게 설정하여야 한다. 그러나 압연조건 변화가 크고, 압연조건을 정확히 파악하는데 어려움이 따르므로, 설정모델을 정확하게 설정하기가 쉽지 않을 뿐만 아니라, 사상압연 초기설정에 의한 열연판 선단부 두께 정도를 향상시키는데 어려움이 있다. 따라서 이러한 문제점을 해결하기 위하여 최근에는 열간 사상압연공정에서 기존의 수식모델과 신경회로망을 결합한 시스템형태로 압연하중을 예측하고 있다⁽³⁻⁶⁾. 하지만 열간 사상압연의 압연하중 예측에 이용되는 신경회로망은 대부분 다층인식자(MultiLayer Perceptron, MLP) 신경회로망이며 이를 통해서도 충분한 성능향상을 가져왔기 때문에 다양한 다른 신경회로망을 열간 사상압연의 압연하중 예측모델에 적용함으로써 보다 우수한 예측성능을 보이는 신경회로망 선정에 대한 연구는 미흡한 실정이다.

따라서, 본 연구에서는 방사형기저함수망(Radial Basis Function Network, RBFN)을 열간 사상압연의 압연하중 예측모델에 적용하였으며, 또한 예측모델에 적용한 방사형기저함수망의 성능평가를 위하여 다층인식자 신경회로망과 비교·분석하였다.

2. 기존의 수학적 모델

압연하중은 수학적 모델을 통해서 계산된 압연하중에 보정치를 더하여 계산하게 되는데, 기존의 모델은 lot의 변화가 없는 단기학습은 동종의 재료를 연속압연 시 하중오차를 학습하기 위하여 선단부 압연하중의 실적과 모델의 비를 다음에 들어오는 압연재의 하중계산에 반영하는 것으로 하중 학습계수는 지수평활 처리하여 다음에 들어오는 압연재에 사용된다. 장기학습은 lot 변경시 축적된 과거 동종재료의 선단압연 하중실적과 모델하중의 비를 하중계산에 사용하는 방식이다.

열간 사상압연에서 압연하중을 예측하는 모델에 신경회로망을 적용하기 전에 기존의 수학적 압연하중 예측모델에 대한 분석을 하였다. 압연하중 예측성능을 분석하기 위하여 사용된 데이터는 99년 5월에 압연한 데이터 6656 coil을 사용하였으며, 4번, 5번, 6번 스탠드에 한하여 신경회로망을 적용하였다. 분석은 신경회로망을 적용하는 4번, 5번, 6번 스탠드에 한하여 분석하였다.

Fig. 1은 6번 스탠드에서의 first coils와 non-first coils의 재계산 압연하중모델 계산치 비교한 결과를 나타낸다. first coils는 lot간 변경이 있는 경우이고, non-first coils는 lot간 변경이 없는 경우이다. Fig. 1에서 알 수 있듯이 first coils의 압연하중 재계산 압연하중모델 계산치가 non-first coils의 압연하중 재계산 압연하중모델 계산치보다 부정확함을

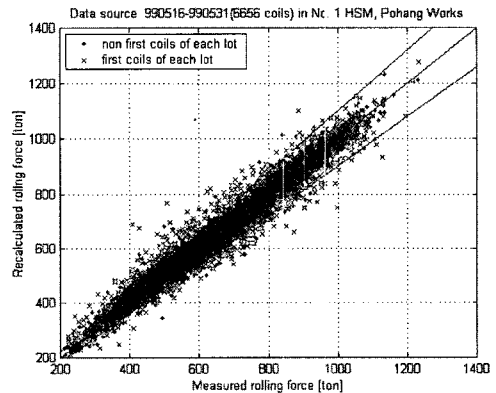


Fig. 1 Comparison between first and non-first coils

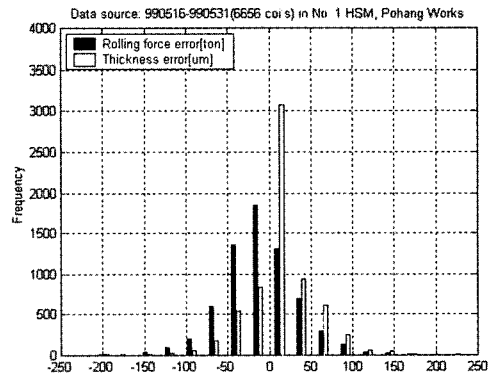


Fig. 2 Comparison of predicted rolling force error and thickness error

알 수 있다. lot간 변경이 없는 non-first coils는 큰 문제가 되지 않으며, 두께정도를 향상하기 위해서는 우선적으로 lot간 변경이 있는 장기학습의 성능을 향상하여야 하므로 보통 신경회로망은 장기학습에 적용된다.

Fig. 2는 6번 스탠드의 1999년 5월의 압연하중 예측오차와 두께오차의 관계를 통계적으로 나타낸 그림으로 x축은 오차를 나타내며, y축은 각 오차가 나타난 빈도를 나타내고 있다. 5월의 경우 6번 스탠드에서 압연하중 예측치가 압연하중 측정치보다 낮게 설정되었고, 평균두께는 다소 두꺼운 것을 알 수 있었다.

3. 다층인식자 신경회로망 적용모델

열간 사상압연의 압연하중 예측모델에 신경회로망을 이용시 강인성을 위하여 신경회로망만을 이용하지 않고, 기존의 수학적 모델과 신경회로망을 함께 사용한다. Fig. 3은 신경회로망을 이용한 압연하중 예측모델의 적용 블록선도이다. Fig. 3에서 보는 바와 같이 신경회로망은 장기학습에만 적용되었으며, 수학적 모델에서 계산되어 나온 압연하중을 보정하는데 적용되었다.

신경회로망은 열간 사상압연의 4번, 5번, 6번 스탠드에 적용하였다. 신경회로망의 학습에 사용된 데이터는 1999년 5월 6656 coils의 데이터를 이용하였으며, 학습된 신경회로망을 테스트하기 위하여 1999년 6월 1745 coils의 데이터를 사용하였다. 신경회로망 학습에 사용된 입력변수는 학습률, 변형, 변형률, 등가탄소량(C_{eq}), 온도 등 총 5개를 사용하였으며, 학습에 이용된 신경회로망은 다층인식자 신경회

로망으로 하나의 은닉층을 사용하였으며, 비선형 함수는 tangential sigmoid 함수를 사용하였고, 학습 알고리즘은 학습속도가 빠른 Levenberg-Marquardt BP 알고리즘⁽⁷⁾을 사용하였다. 모든 입력데이터는 아래의 식으로 정규화 하였다.

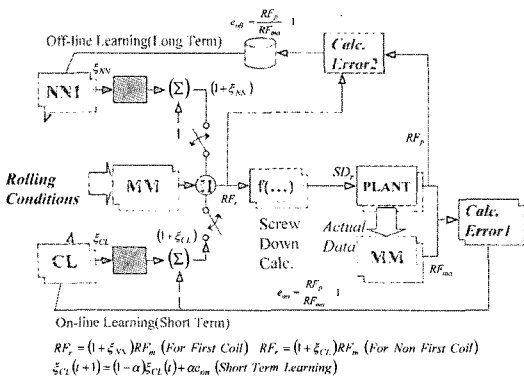
$$\hat{x} = \frac{x - x_{\min}}{x_{\max} - x_{\min}} \quad (1)$$

여기서, x 는 입력데이터, x_{\max} 는 입력데이터의 최대값, x_{\min} 은 입력데이터의 최소값이다.

다층인식자 신경회로망을 적용한 결과 4번, 5번, 6번 스탠드 모두 신경회로망을 이용한 압연하중 예측결과가 더 정확함을 나타내고 있다. 또한 6번 스탠드로 갈수록 기존의 방법에 의한 압연하중 예측결과는 오차가 크게 나타나는데 반하여 신경회로망을 이용한 압연하중 예측결과는 그러한 오차를 많이 감소시켜주었다.

Fig. 4는 기존의 수학적 모델과 다층인식자 신경회로망을 이용하여 예측한 압연하중을 비교한 결과를 나타낸다. Fig. 4에서 보듯이 측정치 압연하중에 상당히 근접하게 분포하고 있음을 알 수 있다.

Fig. 5는 기존의 수학적 모델과 다층인식자 신경회로망을 이용하여 예측한 압연하중 예측오차를 비교한 결과로써 기존의 수학적 모델은 오차의 분포가 넓게 분포하고 있는데 반하여 다층인식자 신경회로망을 이용한 압연하중 예측모델은 오차의 분포가 상당히 좁게 분포하고 있으며, 예측오차의 분포가 0에 가깝게 밀집하여 분포하고 있다. 이러한 결과로 알 수 있듯 신경회로망을 압연하중 예측모델에 이용



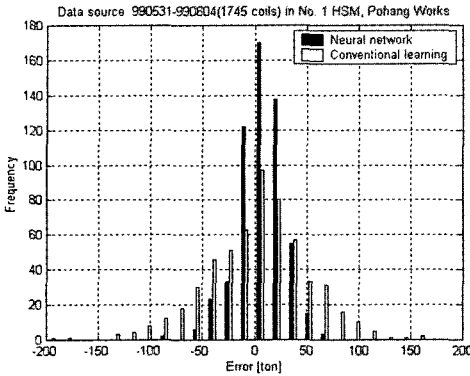


Fig. 5 Comparison of rolling force error using MLP and conventional model

하였을 때 보다 우수한 예측성능을 보이는 모델을 만들 수 있음을 알 수 있다.

4. 다층인식자 신경회로망 적용모델

열간 사상압연의 압연하중 예측모델에 다층인식자 신경회로망을 이용하여 압연하중 예측성능을 향상하였지만 보다 우수한 성능향상을 위해서 방사형기저함수망을 적용하였다. 방사형기저함수망은 다층 앞먹임 신경망에 속하며, 두 개의 층으로 구성되어 있다. 은닉층의 각각의 뉴런들은 가우시안과 같은 방사형 기저함수를 활성화함수로 갖는다. 각 뉴런이 가지는 방사형 기저함수의 중심은 그 뉴런이 갖는 연결강도에 의해 결정되고, 그 위치와 함수의 폭은 학습을 통해 계산한다. 출력은 모든 방사형 기저함수 출력의 선형 조합으로 결정되며, 은닉층은 입력패턴을 나타내기 위한 기저(basis)를 형성한다.

압연하중 예측모델에 적용된 방사형기저함수망의 학습 알고리즘은 직교최소제곱법(orthogonal least square)을 이용하였으며, 이 방법은 기저함수의 폭은 고정하고, 기저함수의 중심을 적절한 네트워크가 구성될 때까지 하나씩 선택해 나간다. 선택하는 각각의 중심들은 목표출력의 에너지를 최대로 증가시켜주는 값들이기 때문에, 임의로 택하는 방법에서 두 개의 중심이 가까울 때 생기는 수치적 불량 조건 문제도 피할 수 있는 특징이 있다. 적용된 방사형기저함수망의 기저함수의 폭은 5로 하였으며, 뉴런의 수는 25개를 사용하였다.

Fig. 6은 방사형기저함수망을 이용한 예측모델과 기존의

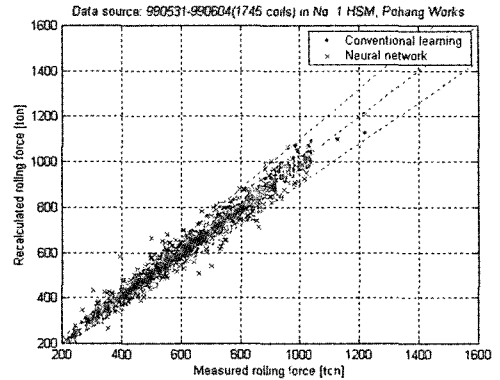


Fig. 6 Comparison of rolling force using RBFN and conventional model

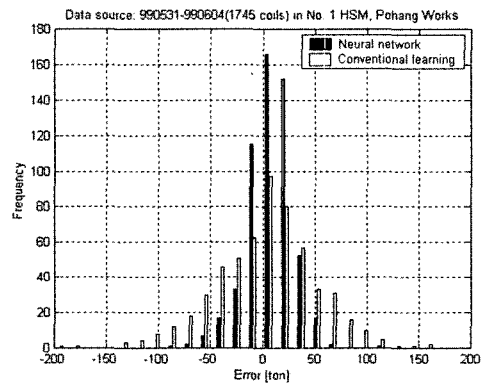


Fig. 7 Comparison of rolling force error using RBFN and conventional model

수학적 모델을 이용한 압연하중 예측결과를 비교한 것이며, Fig. 7은 방사형기저함수망과 기존의 수학적 모델의 압연하중 예측오차를 비교한 결과를 나타낸다. Fig. 6과 Fig. 7을 보면 방사형기저함수망을 이용한 모델은 압연하중 적중률 범위내에서 대부분 예측하고 있으며, 기존의 모델에 의한 예측은 적중률 범위에 들더라도 오차분포가 넓게 나타났다.

보다 정확하게 압연하중 예측성능을 비교·분석하기 위하여 아래의 식과 같이 Poliak⁽⁸⁾이 정의한 PAM(Predictive Ability of Model)을 이용하여 적중률을 평가하였다.

$$PAM = \frac{N_{PAM}}{N_{total}} \times 100 \quad (2)$$

Table 1 Comparison between neural network and conventional model

No. of stand		Conventional model	MLP	RBFN
Stand #4	PAM(%)	97.34	98.40	99.29
	Standard deviation	41.03	41.81	35.50
Stand #5	PAM(%)	95.20	97.16	98.76
	Standard deviation	52.25	37.28	36.15
Stand #6	PAM(%)	84.19	97.51	98.40
	Standard deviation	43.83	20.60	19.85

여기서, N_{PAM} 은 $\left| \frac{RF_a - RF_{ma}}{RF_a} \right| \leq 0.1$ 범위의 예측치 수를 나타내며, N_{total} 은 전체 예측치 수를 나타낸다. 그리고 RF_a 는 측정치 압연하중이며, RF_{ma} 는 재계산된 압연하중을 의미한다.

PAM은 오차범위 10% 이내에 예측을 정확한 예측으로 간주하여 모델의 정확도를 나타내며, 표준편차는 모델의 분포를 확인함으로써 측정치 압연하중에 얼마나 근접하게 예측하는지를 나타낸다.

Table 1은 기존의 모델과 다층인식자 신경회로망 그리고 방사형기저함수망의 압연하중 적중률을 비교한 것이다. Table 1에서 보는 바와 같이 신경회로망을 이용한 압연하중 예측모델은 최소 PAM 97%대의 적중률을 보여 기존의 모델에 비하여 우수함을 보이고 있다. 또한 방사형기저함수망을 이용하였을 경우 다층인식자 신경회로망을 이용한 경우보다 전 스탠드에서 우수하였으며, 표준편차를 보면 역시 다층인식자 신경회로망보다 측정치에 보다 근접하게 분포하고 있음을 보이고 있다.

5. 결론

본 연구에서는 열간 사상압연의 압연하중 예측에 방사형기저함수망을 적용하였으며, 방사형기저함수망의 예측성능을 평가하기 위하여 기존의 수학적 모델과 다층인식자 신경회로망을 이용하여 예측한 결과를 비교·분석하였다. 분석 결과에 따르면 전 스탠드에서 신경회로망을 이용한 압연하중 예측모델이 기존의 수학적 모델보다 우수한 예측능력을

나타냈으며, 방사형기저함수망을 이용한 예측모델이 다층인식자 신경회로망을 이용한 예측모델 보다 우수한 예측성능을 보였다.

참고 문헌

- (1) Jeon, E. C., and Kim, S. K., 2000, "A Study on the Texturing of Work Roll for Temper Rolling," *Journal of the Korean Society of Machine Tool Engineers*, Vol. 9, No. 4, pp. 7~16.
- (2) Son, J. S., Kim, I. S., Kwon, Q. H., Choi, S. G., Park, C. J., and Lee, D. M., 2001, "A study on development of setup model for thickness control in tandem cold rolling mill," *Journal of the Korean Society of Machine Tool Engineers*, Vol. 10, No. 5, pp. 96~103.
- (3) Portmann, N. F., 1995, "Application of neural networks in rolling mill automation," *Iron and Steel Engineer*, February, pp. 33~36.
- (4) Lu, C., Wang, X., Liu, X., Wang, G., Zhao, K., and Yuan, J., 1998, "Application of ANN in combination with mathematical models in prediction of rolling load of the finishing stands in HSM," *Proceeding of The International Conference on Steel Rolling, Iron and Steel Institute of Japan*, pp. 206~209.
- (5) Schlang, M., Lang, B., Poppe, T., Runkler, T., and Weinzierl, K., 2001, "Current and future development in neural computation in steel processing," *Control Engineering Practice*, Vol. 9, pp. 975~986.
- (6) Yao, X., 1996, *Application of artificial intelligence for quality control at hot strip mills*, Ph.D Thesis, The University of Wollongong.
- (7) Hagan, M. T., and Menhaj, M. B., 1994, "Training feedforward networks with marquardt algorithm," *IEEE Transaction on Neural Networks*, Vol. 5, No. 6, pp. 989~993.
- (8) Poliak, E. I., 1998, "Application of linear regression analysis in accuracy assessment of rolling force calculations," *Metals and Materials*, Vol. 4, No. 5, pp. 1047~1056.