

## 전력반도체 신기술 소개 시리즈(4)

# Stacks in Wind Industry

## 풍력 발전의 전력 전자 컨버터 - 산업적 고찰

프레드릭 사고스(F. Sargos)

(세미크론 프랑스 마케팅 매니저)

지난 10년 동안, 풍력 산업은 연 평균 30%씩 성장해왔다. 이러한 성장은 풍력 발전기의 양적인 그리고 규모면에서의 성장이었다. 이와 함께 처음에는 실용주의적인 모델이 기술력의 약진에 힘입어 첨단 기술로 구현되게 되었다. 즉 기계적, 전자적, 그리고 전기적인 기술 분야로의 전문화가 요구되게 된 것이다. IGBT와 같은 전력 전자의 향상은 가능한 새로운 형태의 발전기들을 개발해왔다. 하지만, 기술이 더욱 민감해졌고, 고로, 엔지니어링이 실제 차별화의 요인 및 풍력 산업에서 필수가 되었다. 몇몇의 주요 제조업체가 절대 독립의 전략을 선택해 온 반면, 다른 업체들은, 서로가 각자의 분야에서 전문가인, 산업상 파트너들에 의존하면서, 그들 파트너의 노하우의 통합에 주력하는 것을 선택해왔다. 이 논문의 목적은 전체의 설계에서 가장 민감한 부분들 중 하나인, 전력 전자 컨버터에서 고려되어야 할 산업적 솔루션과 요점의 개요를 설명하는 것이다.

### 1. 시장 산업의 특화

풍력 발전기에서의 전력 전자 통합은 몇 가지 단계들을 통해 이루어진다.

막대한 초기 투자비용과 상대적으로 제한된 풍력 시장 때문에 어떤 풍력 산업체도 자체적으로 실리콘 칩 또는 심지어 특정 반도체 모듈을 제조할 엄두가 나지는 않겠지만, 수직적 통합에 있어 아래에 위치하는 문제는 순수한 전략적 문제이다. 이러한 각각의 특화 영역은 산업 활동이 출발점이 되는 전문화된 영역이다. 전략적 성공의 열쇠는 산업 파트너의 선택에 달려 있다. 독립적 사업을 제외하고, 합당한 가격에 파트너가 거둔 성과에 대한 충분한 논의 끝에 수직적 통합의 일부를 이 파트너에 넘겨줄 지가 결정된다.

또한 다른 전략들을 시장에서 찾아볼 수가 있다. 수직적 통

합의 끝에 있는 사업체 즉, 풍력 발전기 제조업체들은 전력 모듈, 스택, 또는 전력 캐비닛을 구매할 수 있다. 일부분을 파트너에게 위임함으로써 통합을 향상하기 위한 개발상의 자원을 여지를 남겨주는 것이다. 이때, 중요한 것은 이러한 파트너들이 유연하고, 전문화되었으며, 신뢰할 수 있다는 것이다.

산업의 역사에서, 수직 통합과 전문화의 많은 예들을 찾아볼 수 있다. 자동차 산업은 이러한 사이클의 대표적인 예이다. 명백하게, 풍력 산업이 그만큼 성장한 것은 아니지만, 풍력 산업의 성장세가 매우 높음에 따라 전문화로 나아가는 추세가 관측되어 질 수 있다. 전문화는 아웃소싱의 한 방편으로 고용과 확장 전략에 따르는 막대한 비용 상의 어려움에 노출되는 것을 피할 수가 있게 된다. 요컨대 공급업체에 의존함으로써, 관리의 부담이 줄어들게 되는 것이다.

다음에서, 우리는 전체적 통합 계통에서 한 단계인 스택에 초점을 맞출 것이다. 기술의 진화를 통해 점점 더 복잡해지는 맥락을 이해함으로써, 왜 이 산업이 전체 통합 계통에서 중요한 일부를 차지하게 되는 지를 이해하는데 도움이 될 것이다.

### 2. 역사적인 토폴로지 및 경향

풍차가 전기 발전에 사용되었던 직후부터, 에너지를 만들기 위한 가장 간단한 방법들 중 하나는 바람이 풍차 날개에 힘을 가해 오버-싱크로니즘으로 돌릴 때 유도 발전기를 기어 박스 안에 끼워 넣는 것이었다. 회전 속도는 기어 박스 속도에 대해-그리드(grid)-동기 속도 근방에서 유지된다. 따라서 논리적으로 이것은 "고정 속도 발전기"이다. 그러한 애플리케이션에 대해 반(反) 평행 연결의 고전적이고 단순한 사이리스터 정적-스위치가 사용되었다. 이 기술은 기술자들에 의해 잘 알려져 있고 1995년까지 심지어 가장 큰 풍차용으로 광범위하

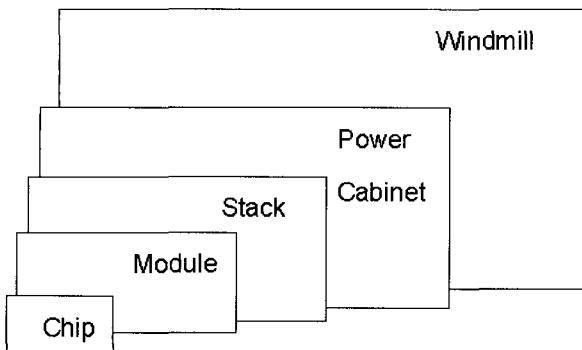


그림 1 전력 전자 통합

게 사용되어왔다. 산업적 측면에서, 컨버터 제조에 필요한 업체는 그 재정적 건실함 및 단순함으로 그리 복잡하지가 않다.

풍차 산업이 수익적 측면에서 관심의 대상이 되면서, 설계자들과 투자자들은 효율과 투자 수익에 더욱더 관심을 가지게 되었다. 더 나은 입지 조건, 보다 적은 비용 지출 및 양질의 전기적 에너지의 공급과 효율적 풍력 에너지에 대한 요구의 증대로 제조업체들은 확장된 풍속 범위에서 작동할 수 있는, 더 큰 풍차 제조에 서로 경쟁적으로 나서게 되었다. 또한 더욱 더 복잡한 기술을 요하는 보다 큰 고출력의 다양한 속도의 풍력 터빈에 대한 요구도 전개되었다. 90년대 초기에 라져웨이에 의해 사용된 첫 번째 솔루션은 PMSM을 사용하는 것

이었다. 두 번째 솔루션은 1999년 택크에 의해 도입되었고, 그 후 표준으로 확립되어 4개의 쿼드러플 리버서블 컨버터에 의해 구동되는 와운드 로터를 사용하였다. 이러한 주요 솔루션은 표 1로 정리되었고, 이것들 모두 각자의 장점과 단점을 가진다. 그리고 명확하고 확실한 결론없이 많은 다른 측면들이 비교되었다. 아래 표 1에서 언급된 장점들과 단점들이 단지 전력 전자 컨버터에만 초점을 두고 있다.

관리의 용이성, 전력 통합, 그리고 기어 박스의 사용의 제한을 위해, 주로 해상용 애플리케이션으로 고 전력 발전기(>5MW)용 영구 자석 발전기의 사용에 초점을 두고 많은 개발이 이루어 졌다. 공간 절약, 전력 밀도 그리고 효율에 대한 동일한 관심이 전력 반도체 산업을 움직이는 힘이 된다.

### 3. 스택에 관한 기술적인 고찰

오늘날의 전력 전자 설계자들은 풍력 애플리케이션에 대해 설계하도록 요청받았을 때 다음을 고려해야한다:

#### 3.1 가이드라인

지난 수십 년 동안 풍력 산업은 실용주의에 근간을 둔 산업이었다. 지금까지 가장 큰 성공 스토리는 세계적인 전기 기술 산업체의 선두 주자의 이름이 아니었다. 누구를 탓할 필요도 없이, 국제 표준 위원회는 풍차의 전력 전자 컨버터의 설계와 시험의 적절한 방식을 결정함에 있어 그다지 활동적이지 않

표 1 고정 속도, 가변 속도, 그리고 가변 속도 직접 구동 동기화 기계 사이의 비교

	장점	단점	현재 주요 업체들
고정 속도, W3C-As IM	오랜 경험으로 증명된, 단순하고 안정적인 솔루션(프레스 팩스 사이리스터) 기능의 범위에 있어서 좋은 효율	오늘날 풍차의 크기 때문에 제어가 떨어지고 한계에 달한다. 오버-싱크로니즘에서만 사용될 수 있다.	NEG 마이콘, 베스타스, 보너스, 노텍스, 테코텍니아
가변 속도, 더블-페드 IM	컨버터의 전체 전력 중 단순히 일부, (IGBT를 사용해) 상대적으로 좋은 제어성 두 개의 측면이 더 높은 효율로 이끈다(>99%) 오늘날 발전기들의 크기가 반도체 크기와 일치한다.	복잡하고 민감한 장비 두 개의 컨버터는 독립적으로 작동하지만 상호 영향을 미친다.(예를 들어, 혼한 직류 링크) 높은 출력의 발전기와 미래의 개발은 인버터들의 병렬을 필요로 한다. E-on 요구 조건이 충족하기 어렵다.	제너럴 일렉트릭 윈드, 노텍스, 디윈드, NEG 마이콘, 리파워, 베스타스
가변 속도, 직접 구동 발전기	컨버터의 설계 및 기능이 단순하다. (IGBT를 사용한) 훌륭한 제어 (더욱 민감한) 인버터가 타워의 바닥에 설치될 수 있다.	컨버터들은 최대 전력에 대해 크기가 맞춰져야 한다. 부스트에서 높은 손실 및 인버터를 통한 최대 전력 때문에 96-98% 범위의 효율	에너지콘, 라져웨이

아왔다. 여기서 다시, 현장에서의 경험뿐 아니라 실용주의가 지침이 되었다.

그래서 최고의 첨단 규칙이 적용되어야 했다. 매우 많은 유사성 때문에, 트래クション(traction) 요구조건은 그럴듯한 벤치마크로 나타났다.

### 3.2 주요 요소, 기술

지난 5년 동안 IGBT 실리콘은 엄청나게 향상되어왔다. 1700V IGBT는 풍력 애플리케이션에서 지금까지 가장 흔하게 사용되어왔기 때문에, 690V 네트워크에 사용되는 1700V IGBT만이 여기서 언급되었다. 이 IGBT 실리콘은, 지능이 공급자와 이상적인 통합 수준 둘 다에 의존하는, 패키지나 모듈 안에 통합된다. 일반적으로 매우 흔한, 반 평행 연결의 2 개의 IGBT와 프리휠링 다이오드를 가진 IGBT 실리콘 듀얼 모듈로부터, 전력 부분뿐만 아니라 드라이버, 감지기, 클로즈 프로텍션 및 분리를 포함하는 고집적 전력 모듈(IPM)까지, 제안되는 범위는 넓다. 그러면 어느 전력 모듈이 풍력 애플리케이션을 위한 최선의 선택인가? 산업 모듈이 기능에 대한 거절할 수 없는 가격을 제공할 때, SkiIP®과 같은 통합된 전력 모듈은 전반적인 설계상의 다양한 장점들을 제공한다. 매우 높은 집적을 통해 인터페이스의 제거, 기계적인 통합, 사용 가능한 공간의 더 나은 활용, 다양한 요소들의 완벽한 매치가 가능하게 한다. 공간 절약은 풍차 나셀(nacelle)에서 무시하지 못할 요소이며, 전력 밀도화가 그 해결책이다.

전력 모듈의 사이클링 능력 선택 시, 어느 기술을 선택할 것인지에 대해서는 충분한 주의가 요망된다. 풍속이 일정하게 가변하기 때문에, IGBT는 매우 짧은 시간 프레임 내에 열이 오르다 식게 되고 이것은 칩과 직접 구리 기판(DCB) 사이와, DCB와 베이스 플레이트 사이의 납땜에 매우 많은 수의 열-기계적 스트레스 사이클을 일으킨다. 납땜이 갈라지는 것을 피하려면 재료의 열적 확장은 가능한 가깝게 일치해야 한다.

이런 측면에서, 베이스 플레이트가 없는 모듈은 명백한 장점을 가진다.

그러나 전력 밀도는 또한 열 밀도를 함의 하고 있다. 즉 훨씬 작은 베이스 플레이트를 통해 훨씬 높은 밀도의 와트를 발산하여, 열역학 엔지니어들을 난감하게 하는 것이다. 칩들의 특성은 매우 향상되어 이것들은 온도의 동일한 접합점-케이스 변화에 대해 훨씬 높은 전류 용량을 가능하게 한다. 이것들의 가열은 칩 특성보다는 히트 싱크에 더욱 의존한다. 마지막 세대의 칩들에게 까지 충분했던, 돌출한 히트 싱크는 더 이상 현대의 전력 요소의 실제 전력 손실을 제거할 수 없다. 열적 병목현상은 히트 싱크/팬 능률이 되고 이것은 경제적인 측면에서 탄생 성능/열적 저항이 높다는 것을 의미한다.

돌출된 알루미늄 히트 싱크는 가장 싼 솔루션이고, 1000-1500W/m<sup>2</sup>/K까지의 전력 밀도에 대한 정확한 결과를 주는데 사용된다. 조립된 알루미늄 히트 싱크는 더욱 비싸졌지만, 더욱 효율적이다. 이것은 강제 공기 냉각 모드에서 작동할 때의 현재의 솔루션이다. 히트 파이프는, 바라는 만큼 많은 발산 표면을 제공하면서, 매우 효율적인 방식으로 칼로리를 전달할 수 있다. 하지만, 나셀의 매우 제약된 환경과 관리적 측면에서 바람직하지 않다.

수냉식 히트 싱크는 전력 장비를 냉각하기 위한 최선의 대안을 제공한다. 이것은 매우 잘 알려진 기술이다(트레인 트랙션 드라이브는 일반적으로 이것을 사용한다). 하지만, 풍력 산업체는 이런 냉각 모드를 여전히 꺼리고 있다. 이것은 또한 부피가 큰 열 교환기와 값비싼 냉각수 회로를 필요로 하는 단점을 가진다. 전력 장비의 최대의 간결함은 수냉 덕분에 얻어질 수 있다. 냉각수 회로 또한 전체 장비를 냉각하는데 사용될 수 있고, 따라서 전반적인 부피를 줄일 수 있기 때문에 아마도 이것은 미래의 솔루션일 것이다.

실리콘에서 손실을 줄이기 위한 일정한 노력은 스위칭 인덕턴스에 의해 급격하게 영향을 받는 스위칭 손실의 향상과 함

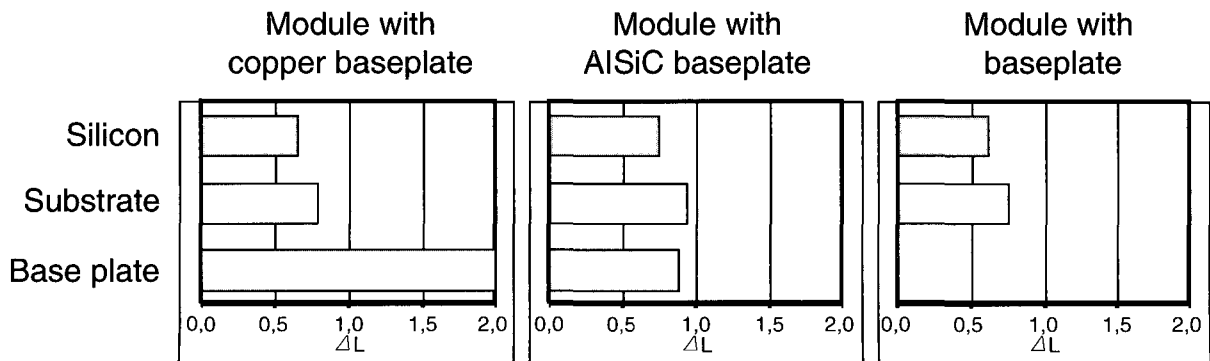


그림 3 열적 확장: IGBT 모듈 기술들 사이의 비교

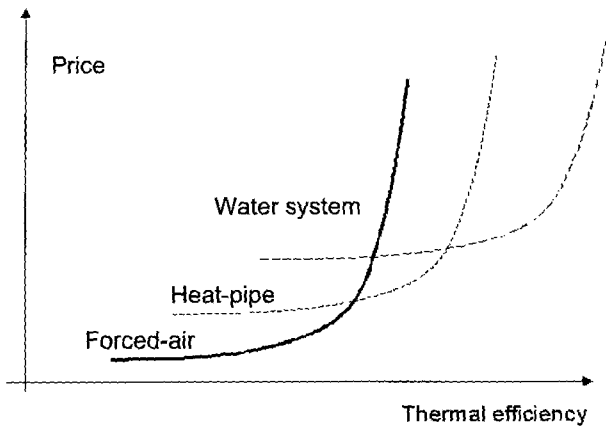


그림 4 다양한 냉각 방법의 효율과 비용

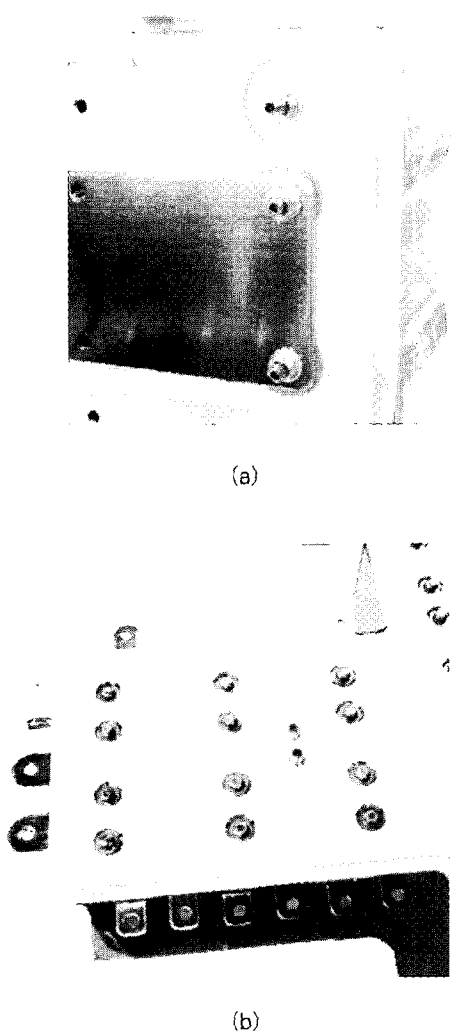


그림 5 (a) 단순 버스바 (b) 향상된 합판 버스바

개 진행되었다. 플래너 버스 바로 알려져 있는, 캐패시터 뱅크를 IGBT로 연결하는 이 기술은 가장 낮은 유도를 제공하고, 그리하여 가장 작은 오버슈트를, 그리고 결과적으로 더 적은 스위칭 손실을 제공한다. 추가적으로 더 낮은 전압 스파이크는 실리콘에 걸친 전압에 대해 더 높은 안전 마진을 가능하게 한다. 이러한 버스 바에는 두 개의 형태가 존재한다. 단순하고 비싸지 않은 전도 플레이트와 분리 시트의 스탭과 커넥터들이 핫-프레싱 공정에서 단단하게 조립되고 분리된 이른바 합판 버전이 그것이다. 첫 번째 형태는 산업 드라이브용으로 오랜 시간 동안 경험한 인버터로부터 도출이 된다.

여기서는 사용에 따른 환경적 문제보다 가격 문제가 우세하다. 두 번째 형태는 불의 접촉에 대한 더 나은 안전을 보장하고 밀집된 환경에 중요한 누설 거리를 증가시키며 낮은 수치의 스위칭 루프 유도를 보장한다. 이 형태의 사용은 더욱더 빈번하게 이루어 질 것이다. IGBT의 스위칭-오프에 의해 발생하는 오버슈트는 전력 모듈 단자에 걸친 스너버 캐패시터 (snubber capacitor)에 의해 댄프될 수 있다.

직류 링크는 일반적으로 직렬/병렬 구조로 설치된 전해질의 캐패시터 뱅크들로 구성되어 있다. 현재 기준은 690 Vac 네트워크에서 사용상 안전 조건을 달성하기 위해 3개의 라인의 캐패시터를 가지도록 하는 450V 직류이다. 실제 전력 밀도에 대해 이것이 가격 및 캐패시턴스 값에 대한 최선의 선택으로 남지만, 이 기술은 주어진 수명에 대한 전류 용량의 측면에서 그 한계에 달한다. 새로운 경향은 자가 치료, 부피당 더 높은 전류 용량과 전압의 경우 더 나은 동작, 매우 긴 수명 및 높은 전압의 장점을 제공하는, 폴리프로필렌 기술로 향하는 것이다. 직렬연결이 필요치 않으므로 직렬 저항기가 필요하지 않다. 단점은 에너지 저장에 급격하게 줄어들어(부피 단위 당 40%), 제어 보드에서 더 빠른 조정을 필요로 하고, 주어진 에너지에 대해 이것들이 더 비싸다는 것이다. 비록 관리도중의 전기 쇼크를 방지하기 위해 몇몇 방전 저항기가 추가되어야 하지만, 직렬 저항기의 제거는 안정성의 증진을 도와준다. 폴리프로필렌 캐패시터의 사용에 관한 하나의 중요한 문제는 이것들의 작은 내부 저항이다. 비록 그것이 전류에 대해 장점이지만 서로 연결하는 버스 바를 설계함에 있어 이것이 고려되어야 한다. 다양한 뱅크들 사이의 진동하는 공진 전류의 흐름이 일어날 것이고, 이것은 바들과 캐패시터들의 원하지 않는 과열을 유도할 것이다. 세심한 기계적인 설계와 실험 결과에 의해서만 이것은 피할 수 있다.

### 3.3 구성

이미 언급된 것처럼, 풍력 컨버터에 대해 아무런 특별한 기준이 존재하지 않는다. 가이드라인으로서 두개의 애플리케이션에서 다음과 같은 주요 특징들이 보이기 때문에 트렉션 요구 조건을 채택할 수 있다.

- 매우 긴 수명 요구 조건: 20년, 그리고 가능한 작은 FIT. 그러한 요구조건을 이기려면, 거친 외부 환경, 춥고 더운 온도, 사이클링 기능, 흔들리는 환경.
- 관리성
- 밀집성(비록 풍차에서 공간의 부족에 대해서보다는 나셀 내부에서 움직임의 편이를 위함)

### 3.4 시간상 오작동(FIT)

구성 요소, 그것들의 조립, 크기, 및 환경적인 조건을 견디고 서로 맞출 수 있는 능력에 관한 기술적 선택의 문제이다. 이 기준은 수명 비용에 직접적으로 영향을 미치고, 그럼으로써 풍력 발전의 전반적인 수익성에 영향을 미친다. 전력 컨버터는 예민한 부분들 중 하나로 남아있다. 즉 다른 부분들의 기능 장애는 전력 컨버터의 오작동을 유도할 수 있다.

거의 모든 엔지니어들이 적절하게 개별의 부분들을 크기 조절 할 수 있지만 조립은 기계적 및 화학적 그리고 액체 및 열적 공학의 기술을 요구하고, 대부분 개인적 경험으로부터 얻어진다.

확인되어야 할 요점들의 긴 목록에는 재료들의 부합, 요소들의 내부 구성의 개별 및 전반적인 기계적 튼튼함 그리고 이것들을 서로 연결하는 법에 대한 특정한 규칙들의 전체 목록이다.

### 3.5 관리성

풍력 산업체들 사업의 성숙도의 증거이다. 그리고 이것은 이제 제품이 쉽고 안전하게 제거되고 교환되어야 한다는 모든 세부사항에 등장한다. 전력 컨버터는 구성상 여전히 민감한 장비이고, 제조-생산 기간은 더 이상 아무도 받아들이고 싶어 하지 않는 엄청난 기회비용이다. 관리성은 설계상에 몇 가지 중요성을 가진다.

- 설계는 모듈 단위이어야 한다.
  - 각 부분은 수용 가능 무게인 30kg 이상이 되어서는 안 된다
  - 현대의 풍차는 점점 작업을 위해 자체의 크레인을 보유한다. 각 부분은 제거 시 손상을 입히지 않기 위해 자체의 프레임/리프팅 아이 홀을 가진다.
  - 각 부분은 나머지로 부터 쉽게 제거될 수 있어야 한다. 예컨대, 외측 부분이 컨버터로 떨어지거나 다른 부분을 손상하는 것을 피하기 위해 제거/설치 공정은 조심스럽게 연구되어야 한다.
  - 각 부분은 안전하게 제거되어야 한다. 비록 인적 안전을 보장하는 것은 통합자의 책임으로 남지만, 컨버터가 정상적으로 작동하고 있는 동안에는 기술자의 범위 밖에 있어야 한다. 이것은 보호 프레임으로 이루어진다.

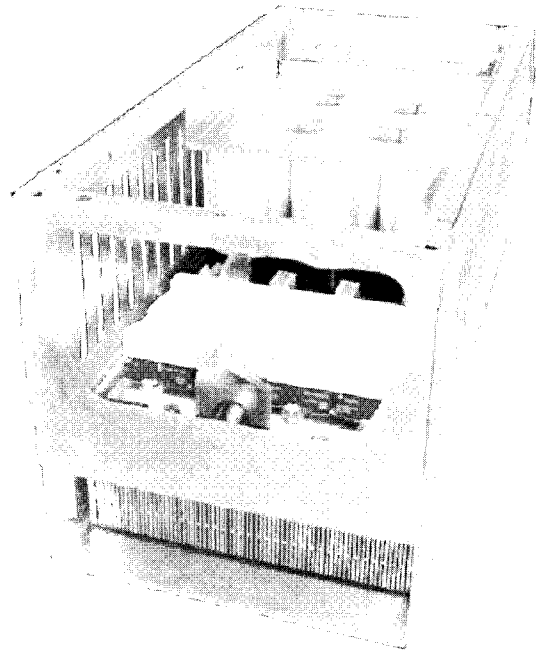


그림 6 풍력에 대한 스택

- 설계는 운송 상의 과정을 포함해야 한다. 여러 경유 과정을 거쳐 제품을 지구 반대편으로 보낼 때는 처음부터 신중해 고려가 이루어지지 않을 경우 위험하다. 장시간의 운송을 요하는 모든 기본적인 부분은 각각 그 포장이 이루어져야 하고, 운송 절차는 분명하고 명확하게 이루어져야 한다. 대처하기 곤란한 환경(해상 플랫폼, 추운 지역)에서는 교체가 이루어질 수 있어야 한다. 요컨대 모든 예방 조치가 애초부터 취해져야 한다.

## 4. 제조 및 서비스 능력

대부분의 주요 전기 산업체들이 풍력 시장에 대해 보이는 최근의 관심을 통해 풍력 시장이 매우 빠른 속도로 성장을 계속할 대량 시장이 되었음을 알 수가 있다.

그러므로 긴 안목에서, 제때에 최상의 수준의 질로 대량의 제품을 공급할 수 있는 파트너들을 찾는 것은 필수적이다. 전력에서의 파트너를 선택하기 전에 다음의 질문들이 제기되어야 한다.

- 파트너가 많은 양을 짧은 기간 내에 배송할 수 있는가? 풍력 발전은 계절성 및 중단되는 배송으로부터 어려움을 겪는다.
- 제품은 믿을 수 있는가? 제품 시험은 무엇이고, 최종 인증은 무엇인가? 적절한 제품 시험 공정은 현장에서 초기 오류의 위험 발생을 제한한다.

- 서비스는 얼마나 좋은가? 문제가 생긴 경우 어떠한 가치 있는 도움이 예상되는가, 애프터서비스 지원이 제공되는가? 현대 풍력 컨버터들은, 증가된 실패 위험을 초래할 수 있는, 민감한 장비들의 조립체이다. 결과를 신중히 분석하고 채택된 교정 조치를 수행함으로써 많은 실패를 피할 수 있다. 애프터서비스는 신중하게 검토하여 명세서에서 언급하지 않은 적용 정보 여부를 확인하여야 한다.

파트너가 풍력 산업 분야에서 어느 정도 관여하고 있는가? 철도 또는 선박 운송 같은 비교적 이용하기 힘든 상황이나 해당 분야에 있어서의 성공적인 전례는 더욱 견실한 설계를 보장해 줄 것이다.

모든 이러한 측면들을 신중하게 대처한 후에 자체 내에서 해결할지 전력 전자 컨버터를 아웃소싱할지의 여부를 결정하여야 한다. ■■

〈 저 자 소 개 〉

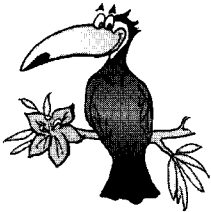


**Frederic Sargos**

프랑스 Engineering School ENSEM 졸업.  
 2001년 la Sorbonne에서 MBA 취득. Alstom에서 Power Electronics Project Team Manager로 2년간 근무. 1996년부터 SEMIKRON에서 Application Engineer를 거쳐 현 SEMIKRON FRANCE의 스택 사업부 마케팅 매니저와 Solution Center Coordinator로 근무.



*Job Advertisement*



SEMIKRON KOREA is looking forward to invite you as a Senior Application Engineer. Please don't lose a chance to be a member of SEMIKRON FAMILY. Send a resume in English and Korean to un-jung.ham@semikron.com  
 Contact Information: Tel. +82 (0)32 346 2830 Fax:+82 (0)32 346 2834  
 Contact Person: Ms. Un-Jung.Ham / Mr.Robert Lenke

**Position:** Senior Application Engineer

**Personal Requirements:**

1. Experience in testing/analyzing or designing high power electronic circuits
2. Good Self-Organization
3. Ability to communicate about technical issues with people that have limited technical background
4. Dedication to Quality and Customer Service
5. English Language skills (or German ,French)
6. No disqualification of a trip abroad

**Technical Requirements:**

1. Supporting customers and company members in technical matter regarding the design and installation of power electronics assemblies the range of 1-100kW
2. Self -responsible dimensioning of diode,thyristor,IGBT and MOSFET power stacks according to customer requests, using components of the SEMIKRON product range
3. Supervision of the proper application of test procedures for power stacks and components
4. Organizing After Sales Service and Quality Issues
5. Enforcement of safety and ESD-protection rules

SEMIKRON Co., Ltd.- 137-7, Sosabon-3 Dong, Sosa-Gu, Bucheon-City, Gyeonggi-Do, 422-233 25.11.2004  
 Republic of Korea Tel: +82 (0)32 346 2830 Fax: +82 (0)32 346 2834 www.semikron.com