

특 집

디지털 케이블 방송 표준 및 미들웨어 기술

류 주 현*

목 차

- 1. 서 론
- 2. 디지털 케이블 방송 표준 기술
- 3. 디지털 케이블 방송 현안
- 4. 결 론

1. 서 론

우리나라는 이제 바야흐로 본격적인 디지털 방송 시대로 접어들었다. 2001년 9월부터 국내 SBS 를 시작으로 KBS, MBC, EBS 등 지상파 방송국들이 ATSC 방식의 HD급 디지털 지상파 본 방송을 시작했고, 2002년에는 한국디지털위성방송 스카이라이프가 3월부터 DVB-S 방식으로 디지털 위성본 방송이 시작하였다. 스카이라이프는 DVB-MHP 방식으로 양방향 데이터 방송 서비스도 개시하였는데, 이는 상업 유료 방송으로는 세계 최초로 기록된다. 특별히, 2004년에는 케이블 방송업계에서도 MSO나 DMC를 주축으로 연내에 OpenCable 방식에 기반하여 디지털 케이블 방송과 동시에 양방향 데이터 방송 서비스를 개시한다는 목표를 세우고 프로젝트를 활발히 추진하고 있다.

방송이 디지털화 되면서 깨끗한 화질과 음질을 서비스하게 되고 다채널을 서비스할 수 있게 되는 장점과 더불어 부가가치 사업이 가능한 양방향 데이터 방송(interactive data broadcasting)이 가능해진다는 점은 이미 여러 가지 홍보를 통해서 일반

인에게도 이제는 주지의 사실이다. 양방향 데이터 방송은 비디오, 오디오와 함께 데이터가 방송파를 타고 수신기로 전달되어 가능해지는 서비스다. 따라서 단순히 비디오와 오디오를 디코딩하는 역할을 수행하던 수신기에는 데이터를 받아서 처리하는 모듈이 필요한데 이를 수신기 '미들웨어(middleware)'라고 한다. 즉, 수신기 하드웨어와 전송되어온 어플리케이션 소프트웨어 사이에서 어플리케이션이 수신기 상에서 원활히 수행되도록 하는 역할을 하는 부분이라는 뜻인 셈이다.

이와 같은 수신기 미들웨어 기술 규격에는 몇 가지 표준이 있는데, 우리나라의 경우는 지상파 방송에서는 ATSC-DASE, 위성 방송에서는 DVB-MHP 방식을 표준으로 정하고 있다. 이 중, 지상파 방송용 미들웨어 표준인 ATSC-DASE의 경우에는 국내 표준으로 채택이 되기는 했지만, 기술적인 제한 때문에서 ACAP의 도입이 논의되고 있다. 그리고, 디지털 케이블 방송의 미들웨어 표준으로는 OpenCable 방식에 기반한 미들웨어 규격인 OCAP을 표준으로 정하고 있다.

본 기고에서는 우리나라에서 올해 안에 상용 서비스 계획을 가지고 있는 국내 디지털 케이블 방송

* (주)알티캐스트 연구소장/상무이사

의 양방향 데이터 방송 서비스가 기반하는 기술 규격인 OCAP (OpenCable Application Platform)에 대해서 소개하고 현재의 상황과 현안들을 정리하고자 한다. 또한, 방송계의 현안이 되고 있는 지상파 방송의 케이블 재전송 문제에 대해서도 정리하고 해법을 제안해보고자 한다.

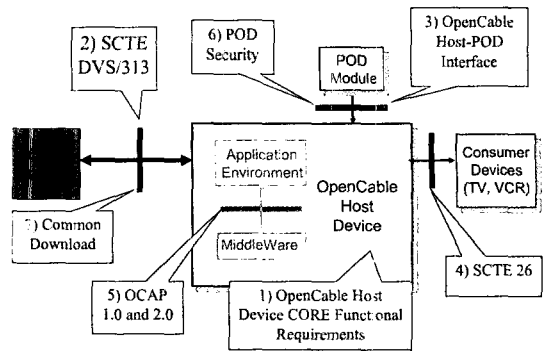
2. 디지털 케이블 방송 표준 기술

CableLabs는 미국 디지털 케이블 방송의 규격을 개방형 표준으로 바꾸기 위하여 OpenCable 프로젝트를 통해 OpenCable HOST장치라고 불리는 디지털 케이블 방송 수신기 규격과 유료 방송 서비스를 위한 CableCARD라고 하는 제한수신장치에 대한 규격을 제정하였다. 또한, OpenCable 호환 디지털 케이블 방송 수신기를 위한 데이터 방송을 위해서 미들웨어 규격작업을 1999년부터 진행해 왔는데, 표준 규격 작업을 가속하기 위하여 전격적으로 MHP 1.01 규격을 차용하였고 이를 바탕으로 OCAP(OpenCable Application Platform) 1.0 규격을 지난 1월에 발표하였다. 이에 대해서 DVB는 전폭적인 지지와 함께 환영하였고, 향후 협력을 위한 구체적인 움직임이 시작되었다.

2.1 OpenCable 표준

OpenCable은 미국의 디지털 케이블 방송을 위한 각종 인터페이스에 대한 표준 규격을 총칭한다. 본 절에서는 OpenCable이 정하는 각 표준 규격의 내용에 대해서 간단히 소개한다. (그림 1)은 OpenCable이 다루고 있는 표준을 그림으로 표시한 것이다. 각 규격에 대한 문서는 OpenCable 웹사이트에서 누구나 구할 수 있다[1].

사실상 미국의 디지털 케이블 방송은 OpenCable 규격이 있기 전에 이미 시작되었다. 미국의 케이블 방송 시장은 크게 Motorola사와 Scientific Atlanta 사에게 기술적으로 종속되어 매우 폐쇄적인 양상



(그림 1) OpenCable 표준

을 보여왔다. 2개사의 기술 규격은 서로 호환되지 않아서 보급된 수신기 및 제한수신장치는 가입자가 이사를 하게 되거나 하면 쓸모 없게 되었다. 그 외에도 양사의 자체기술을 사용하고 있기 때문에 보다 가격경쟁력 있는 수신기 제조업체나, 서비스 개발업체들이 시장에서 공정하게 경쟁할 기회를 얻지 못하고 있었다.

OpenCable은 이러한 불합리함을 제거하기 위하여 시장 개방을 통한 산업 활성화를 목표로 개방형 표준(open standard)을 개발하려는 노력의 결과다.

2.1.1 OpenCable Host Device CORE Functional Requirements

이 표준 규격은 오픈케이블 방식을 준수하는 수신기가 반드시 갖춰야 하는 기능적인 요구사항을 정리한 규격이다. 현재 1.0 버전이 완성되어 있으며, 2.0 버전이 작업 중에 있다. OpenCable 표준의 주요 목표 중에 하나는 제한수신장치인 Cable-CARD를 수신기 내장형에서 분리형으로 만든 것이고, 이 때문에 CableCARD를 호스트하는 장치라는 뜻으로 케이블 방송 수신기를 호스트장치라고 부른다. 이 표준 규격의 주요 내용은 호스트 장치의 여러 가지 프로파일(profile)을 정의하고 이에 대한 기능적인 요구사항을 정리한 것이다.

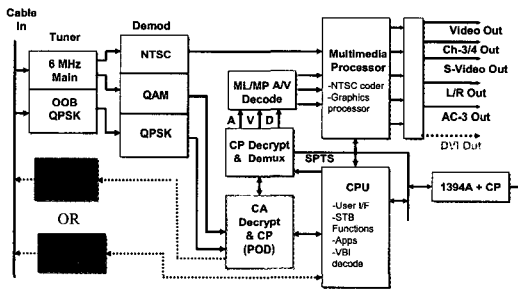
<표 1>은 이 규격이 정하고 있는 호스트 프로파일의 요약을 것이다. 크게 단방향 호스트와 양방향

〈표 1〉 오픈케이블 호스트 프로파일

단방향 호스트	Uni-directional STB Uni-directional Terminal (TV)
양방향 호스트	Bi-directional STB (OCAP 1.0) Bi-directional Terminal (OCAP 1.0) Advanced (DSG) Host (STB and TV) High Definition Host.

호스트로 분류할 수 있으며, 호스트의 종류는 셋탑 박스 형태와 디스플레이가 일체형으로 되어 있는 터미널 형태로 나누고 있다.

OCAP을 탑재하여 양방향 데이터 방송이 가능한 호스트는 양방향 호스트를 가정하고 있다는 점이 주목할 만 하다. OCAP이 기반하고 있는 MHP가 단방향 수신기용 프로파일과 양방향 수신기용 프로파일을 구분했던 것과는 다른 점이라고 할 수 있겠다.



(그림 2) 오픈케이블 호스트장치 구조

(그림 2)는 오픈케이블 호스트장치의 기능적인 구조도다. 흥미로운 몇 가지 사항은 아날로그 방송 수신 기능을 기본으로 갖추도록 하고 있고, 상향 신호를 보내는 경로를 OOB를 필수로 하고 있고, 선택적으로 DOCSIS를 사용하도록 하고 있다는 점이다.

2.1.2 SCTE DVS/313

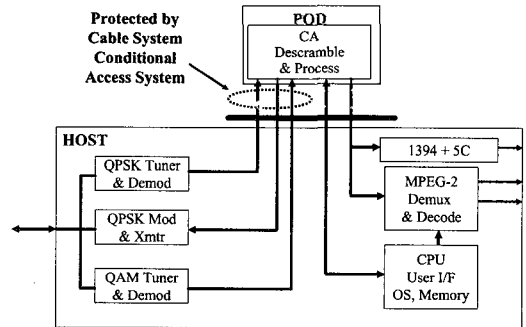
이 표준 규격은 디지털 케이블 방송 헤드엔드 시스템, 케이블 망, 그리고 수신기 간의 인터페이스에

대한 규격을 정하고 있다. 주요 내용은 다음과 같다.

- 가) 물리적 계층에 대한 특성(Physical Layer Characteristics) - 주파수 대역폭 및 상하향 신호에 대한 변조 방식에 대해서 정의
- 나) 통신 채널(Communication Channels) 다음 채널들에 대한 방식 정의
 - A. NTSC Analog
 - B. FAT (Forward Application Transport) Channel
 - C. FDC (Forward Data Channel)
 - D. RDC (Reverse Data Channel)
- 다) 전송 계층 프로토콜(Transport Layer Protocols) MPEG-2 트랜스포트 스트림 규격에 기반하여 전송 규격에 대해서 정의
- 라) 서비스 및 프로토콜 스택 (Service & Protocol Stacks) 서비스 정보와 이의 전송에 대한 규격 정의

2.1.3 SCTE 28 OpenCable Host-POD Interface

이 표준 규격은 호스트 장치와 POD (Point of Deployment, 이제는 CableCARD라고 명칭이 변경되었음)간의 인터페이스에 대해서 정의하고 있는 규격이다.



(그림 3) CableCARD Interface

(그림 3)은 CableCARD의 외부 인터페이스를 그림으로 표시한 것이다. 그림에서 설명하듯이 CableCARD의 역할은 크게 3가지로 요약된다.

- 가) 제한수신 기능 (Conditional Access System) 헤드엔드에서 암호화(scramble)된 방송신호를 받아서 권한이 있는 CableCARD를 소유한 가입자에게 복호화(descramble)하여 시청할 수 있도록 하는 기능
- 나) 대역외 채널 제어(OOB channel handling) OOB 상방향 신호는 CableCARD가 존재하여 허용하는 경우에만 수신 및 전송할 수 있도록 제어.
- 다) 복제방지 기능 (Copy Protection) 스트림이 전달될 때 복제 허용 여부 정보에 따라서 재암호화(rescramble)되도록 하는 기능

2.1.4. 기타

- 가) SCTE 26 호스트와 TV 디스플레이, 리모컨 등 주변 장치와의 인터페이스를 정의한다.
- 나) OCAP 호스트 상의 양방향 데이터 방송 처리를 위한 미들웨어 규격을 정의한다. 다음 절에서 자세히 다룬다.
- 다) POD Security - CableCARD에서 사용하고 있는 암호화 알고리즘들과 인증서 및 키 관련 규격을 정의
- 라) Common Download 미들웨어를 포함하는 호스트 장치의 펌웨어(firmware)를 업데이트 하는 송수신 규격

2.2 양방향 데이터 방송 미들웨어 OCAP

앞 절에서 간단히 언급한 바와 같이 OCAP은 OpenCable 표준 규격에서 양방향 호스트의 데이터 방송 처리를 위한 미들웨어 규격을 정의한 표준이다. 본 절에서는 OCAP의 등장 배경과 관련 규격들을 소개하고, OCAP에서 정의하고 있는 응용 동작 환경에 대해서 기술하고자 한다.

2.2.1 OCAP 등장 배경

OpenCable에서 CableCARD를 통해서 제한수신 장치를 수신기에서 분리시켜 호스트 장치가 특정

제한수신 솔루션에 종속되는 것을 방지했다면, OCAP은 호스트 장치 간의 호환성을 확보하기 위해서 제정되었다고 할 수 있다.

OCAP이 추구하는 목표는 다음과 같다.

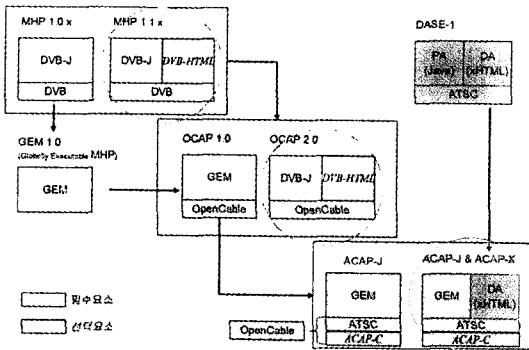
- 가) Host Portability between networks - 케이블 사업자들이 공히 동일 수신기를 쓸 수 있게 된다.
 - 나) Application portability among Hosts (Write once, Run Anywhere) - OCAP 데이터 방송 응용이 다른 제조업체의 Host에서 동일하게 동작한다.
 - 다) OS independence - Host 장치가 서로 다른 운영체제를 써도 된다.
 - 라) Hardware independence - Host장치를 다른 칩셋, 다른 주변기기를 써서 만들어도 된다.
- 이러한 목표는 MHP의 목표와 정확히 일치하며, OCAP은 MHP에 특별히 케이블 방송 환경을 고려한 기능을 추가하는 형태로 제정되었다. 따라서, 초기 OCAP 1.0 문서에서는 MHP 1.0.1과 다르거나 추가된 부분을 중심으로 표준 문서를 작성했으며, 실제로 응용 프로그램이 사용할 수 있는 API 개수로는 95%의 공유되고 있다고 한다[3].

2.2.2 MHP, GEM, ACAP, 그리고 OCAP

당초 CableLabs에서는 OpenCable 호환 수신기의 데이터 방송 서비스 수신을 위해서 미들웨어 규격작업을 1999년부터 진행하고 있었다. 초기에는 미국의 지상파 데이터 방송 표준으로 작업 중이었던 ATSC-DASE를 근간으로 작성된 OCAP 규격 초안이 준비되고 있었다. 그러다가, ATSC-DASE의 표준화 작업이 매우 늦어지고, 규격 작업의 방향이 케이블 방송 환경이 고려되지 않았을 뿐만 아니라 양방향 기능이 제외되었기 때문에 전격적인 변화가 일어났다.

CableLabs에서는 양방향 데이터 방송 미들웨어 표준 규격 작업을 가속하기 위하여 전격적으로 유

럽의 DVB-MHP 1.0.1 규격을 차용하였고, 이를 바탕으로 OCAP(OpenCable Application Platform) 1.0 규격을 2002년 1월에 발표하였다. CableLabs는 같은 해에 OCAP 2.0을 규격도 발표했다. OCAP 2.0에서는 MHP의 차기 버전인 MHP 1.1에 기반하여 OCAP 1.0과의 호환성이 유지되도록 규격이 설정되었다.



(그림 4) 데이터 방송 미들웨어 표준 관계도

이에 대해서 유럽 방송 기술 표준을 주도하는 DVB는 전폭적인 지지와 함께 환영하였고, 향후 협력을 위한 구체적인 움직임이 시작되었다. 이의 일환으로 MHP에서 유럽 방송에만 적용되는 부분을 제거하여 별도의 표준 문서로 정리함으로써 MHP와의 호환성을 가지는 다른 방송 환경에의 적용을 용이하도록 조치 하였다. 이를 GEM(Globally Executable MHP)라고 명명하였다. 이에 따라, 현재의 OCAP 1.0 문서는 GEM 문서를 주요 참조 문서로 작성되어 있다.

한편, DASE를 표준화하고도 별다른 호응을 얻지 못한 ATSC는 실질적으로 미국의 지상파 방송이 상당수 케이블을 통해서 전송되는 상황을 고려하여 CableLabs와 공조하기로 협의하고 OCAP을 수용하여 ACAP(Advanced Common Application Platform)이란 새로운 규격을 제정한다. 그림에서 볼 수 있듯이 ACAP은 크게 2가지 사항이 반영되

었다. 하나는 지상파 환경을 고려하여 OCAP에서 케이블 방송 환경에서만 적용될 수 있는 기능을 제거하는 일이고, 다른 하나는 MHP 1.1의 DVB-HTML 대신에 DASE에서 사용했던 DA(xHTML)을 도입하도록 하는 것이다.

(그림 4)는 MHP, GEM, OCAP, 그리고 ACAP에 대한 표준 상관 관계도를 표현한 것이다. 그림에서 볼 수 있듯이 MHP, OCAP, 그리고 ACAP은 상당히 유사한 형태를 가지고 있으며, GEM을 공통 요소로 하고 있다. 각 표준에 대한 주요한 요소를 정리하면 다음과 같다.

가) GEM

- A. DVB-J란 Java기반의 응용 서비스 동작 환경 및 콘텐츠 형식과 방송환경에 구애받지 않는 전송 프로토콜에 대해서 규정한다.
- B. MHP에서 유럽방송환경에만 쓰이는 요소 - DVB-SI(EPG정보), CA(제한수신모듈), DVB 네트워크 프로토콜 제거

나) OCAP

- A. GEM에 OpenCable 환경 요소 - OpenCable SI(EPG정보), CableCARD(제한수신모듈), OpenCable 네트워크 프로토콜 추가
- B. 케이블 방송 환경 요소 - Monitor App, Unbound App, XAIT, OOB RC, DSG RC 추가

다) ACAP

- A. OCAP과 Java기반 응용 환경 공유 (ACAP-J)
- B. OCAP에서 케이블 방송 환경만 고려한 내용을 별도로 분리 (ACAP-C)
- C. 선택 사항으로 DASE의 DA도입 (ACAP-X)

우리나라의 경우, 지상파 데이터 방송을 위해서 DASE가 표준으로 되어 있으나 사실상 DASE가 사장된 표준이 됨에 따라서 ACAP으로 변경해야 한다는 주장이 나오고 있다. 실제로 지상파 방송사

들은 국내 표준이 변경되기 전에 이미 ACAP으로의 전환을 선언하고 올해 안에 ACAP 방식으로 데이터 방송을 실시할 것을 계획하고 있다.

3. 디지털 케이블 방송 현안

본 절에서는 디지털 케이블 방송과 관련한 국내외의 여러 가지 이슈들에서 소개하고 정리하고자 한다.

3.1 미국향 OpenCable vs. 국내향 OpenCable

국내에서는 양방향 호스트 장치에서 DOCSIS 모델만을 가지는 단말기를 허용할 것인가에 대한 논란이 있었다. 이런 논란의 근거에는 원래 표준에서는 양방향 호스트 장치가 OOB 상향 채널 지원을 필수로 하고 선택적으로 DOCSIS를 지원할 수 있도록 되어 있기 때문이다(그림 2 참고).

미국에서 이런 요구사항을 둔 이유는 OpenCable 표준이 있기 전에 디지털 케이블 방송이 시작되어서 기존의 방송 시스템의 방식과의 호환성을 가지도록 하기 위해서였다. 국내에서는 디지털 케이블 방송이 이제 도입되고 있기 때문에 이런 레거시(legacy)문제가 없어서 지원하는 대역폭이 적은 OOB 상향 채널 방식을 지원할 필요성이 없다는 의견이 대두된 것이다.

오히려 국내 상황을 보면, 케이블 방송 사업자가 ISP(Internet Service Provider)사업을 하면서 이미 DOCSIS 기반의 시스템을 갖추고 있는 경우가 많았다. 이에 힘입어 결국 국내 호스트 장치의 경우에는 DOCSIS만을 사용하는 것도 허용하도록 결정되었다. DOCSIS 방식을 상 하향 채널로 사용하는 호스트를 DSG모드(DOCSIS Service Gateway mode) 호스트 장치라고 부른다.

결과적으로 DSG모드만 지원하는 호스트장치는 엄격하게는 OpenCable 표준에 어긋나며 실제로 이에 맞춰 개발된 호스트 장치는 CableLabs의 인증

을 받지 못하게 되며 그대로 미국에 수출하거나 판매하는 것은 불가능하게 되었다. 그러나, 국내 상황에서는 불필요한 기능을 줄여 비용을 절감하는 효과는 있다.

3.2 상호운용성 (Interoperability)

상호운용성은 서로 다른 개발업체들이 같은 표준에 맞춰 개발한 호스트 장치, 케이블카드(CableCARD), OCAP 구현, 양방향 데이터 방송 서비스 등이 서로 호환성 있게 동작하는 것을 의미한다. 개방형 표준이 추구하는 궁극적인 목표는 이런 상호운용성을 확보하여 시장 경쟁을 유발하고 활성화하며 서비스 선택의 폭을 넓히는 것에 있다.

CableLabs에서는 주기적으로 OCAP Interoperability Workshop을 열고 있다. 이 워크샵에는 어플리케이션 개발자, 수신기 개발자, 미들웨어 개발자, 송출 서버 개발자 등이 비상업적인 목적으로 참여하여 순수하게 기술적인 상호 호환성 테스트를 진행한다. 최근에는 지난 7월에 미국 CableLabs에서 사실상 OCAP으로 첫 번째 상호운용성 워크샵이 개최되었으며 많은 엔지니어들이 참여하여 성황을 이루었다. 특히, 국내 케이블 방송이 OCAP 방식을 채택함에 따라서 알티캐스트 외에도 국내 기업 다수가 참여하여 고무적이었다.

그러나, 이러한 워크샵은 OCAP관련 기술 개발자들간의 순수한 기술적인 테스트를 위한 것이고 이를 통해서 상호운용성이 반드시 확보된다거나 검증을 받게 되는 것은 아니다. 다만, 구현을 통해서 OCAP이 정의하고 있는 공통의 인터페이스 중에서 모호하거나 현실적이지 않은 부분에 대한 피드백을 얻을 수 있는 것이다.

3.3 OCAP 인증 (certification)

OpenCable은 호스트의 상호운용성을 위해서 각 장치에 대한 인증을 받도록 하고 있다. 인증의 주

체는 CableLabs이며 상당한 비용을 받아 인증 시험을 하는 것으로 알려져 있다.

국내에서는 DSG모드만 지원하는 호스트의 경우 이러한 인증을 받지 못하기 때문에 상호운용성 확보를 위해서는 국내형 호스트를 인증하는 주체가 필요하다. 현재는 정보통신기술협회(TTA)가 호스트장치에 대한 인증을 수행하고 있으며, 케이블 방송 업계의 협회인 케이블협회의 K-Labs도 인증을 위한 준비를 하고 있다.

3.4 OCAP 호환성 테스트 (Conformance Test)

호스트 장치와 케이블카드와 달리, 미들웨어인 OCAP은 방송되는 응용 프로그램이 동작하는 환경을 제공하고 있기 때문에 이에 대한 표준 준수성 (conformance)을 확인하기 위해서는 매우 다양한 테스트케이스가 필요하다. 이러한 테스트케이스와 테스트를 위한 여러 가지 도구들을 'OCAP 시험 스위트 (Test Suite)'라고 부른다.

GEM을 통해서 상당부분이 MHP와 유사한 OCAP은 시험 스위트를 개발하는 시간과 노력을 줄이기 위해서 MHP의 것을 라이선스해서 보완하기로 하였다. 이에 따라서 CableLabs는 MHP Test Consortium으로부터 MHP Test Suite을 라이선스했다.

MHP 테스트 스위트는 SUN 마이크로시스템즈에서 제공하는 테스트 케이스(test case)와 MHP 테스트 컨소시엄(Test Consortium)을 통해서 개발되는 테스트 케이스를 기증받아 확보되고 있다. SUN사는 자바 머추얼 머신(Java virtual machine), JavaTV API 등 자사가 개발한 규격에 대해 호환성 검증을 위한 테스트 케이스를 제공하고 있다.

MHP 테스트 컨소시엄은 MHP 관련 수신기 및 미들웨어 개발업체로 구성된 컨소시엄으로 SUN이 제공하지 못하는 나머지 API에 대한 테스트 케이스를 개발하여 제공하는 것을 목적으로 하고 있다.

이에 참여한 업체는 Philips, Sony, Nokia, Panasonic, Canal+, 알티캐스트, 그리고 IRT 등 7개 업체이다. 각 업체는 상당한 자금을 각출하여 테스트 케이스를 개발하고 이를 검증하는 작업을 수행해서 발표했으며, 현재도 보완하는 작업을 하고 있다.

OCAP 테스트 스위트는 API를 테스트하기 위한 테스트 케이스들의 자바 소스코드, 바이트 코드, 테스트에 필요한 MPEG stream, 테스트 케이스들에 대한 문서들로 이루어져 있으며, OCAP을 위한 테스트 스위트는 올해 안에 발표될 것으로 예상된다.

문제는 OCAP은 미국의OpenCable 양방향 호스트 장치 상에 구현되는 것을 강제하고 있고, 앞서 기술한대로 DSG-only 모드의 국내 호스트 장치는 이를 위배하고 있기 때문에 CableLabs에서 OCAP 인증을 받는 것은 현재로서는 불가능한 것으로 되어 있다.

3.5 지상파 방송의 케이블 재전송 문제

미국도 그렇지만 국내의 경우도 아날로그 시대에서도 대다수가 지상파 방송을 케이블을 통해서 수신하고 있는 형편이다. 아날로그에서는 NTSC방식을 통해서 별 문제없이 재전송이 이루어졌지만, 디지털 방송이 시작되면서 몇 가지 변수가 생기면서 문제가 조금 복잡해졌다. 우선 국내 디지털 지상파 방송과 케이블 방송의 환경을 요약하면 다음과 같다.

- 가) 국내 디지털 지상파 방송
 - A. 8VSB 변조
 - B. HD급 A/V (SD급 source도 HD로 up-converting함)
 - C. ACAP 데이터방송 (960x540 해상도)
- 나) 국내 디지털 케이블 방송
 - A. QAM 변조
 - B. SD급 AV

C. OCAP 데이터방송 (640x480 해상도)

문제는 변조 방식이 달라짐과 함께, 화질이 HD 급과 SD급으로 차이를 보이고 있어서 이를 수신하기 위한 수신기의 물리적인 사양이 조건에 따라서 달라져야 하고 이에 따라서 비용이 추가되며 이를 누가 부담해야 하는가로 까지 논란이 번져나간다.

각 재전송 방식에 대해서 케이블 방송 수신기 종류별로 발생하는 문제에 대해서 정리하면 <표 2>와 같다.

<표 2> 지상파 방송 재전송 문제 종합

지전송 방법 호스트장치	재변조 없이 8VSB를 그대로 전송	8VSB QAM 재변조만 수행	AV를 SD급으로 변환하여 8VSB QAM 재변조
OpenCable 호스트	별도의 지상파 수신기 필요함	지상파 수신 불가능하 거나 IEEE1394 포트가 있는 경우 외부 IEEE1394 지원하는 HD 디스플레이에 전송	지상파 수신 가능
OpenCable HD 호스트	별도의 지상파 수신기 필요함	지상파 수신 가능	지상파 수신 가능
OpenCable 호스트에 지상파 수신 모듈 추가	지상파 수신 불가 능하거나 IEEE1394 포트가 있는 경우 외부 IEEE 1394 지 원하는 HD 디스플 레이에 전송	지상파 수신 불가능하 거나 IEEE1394포트가 있는 경우 외부 IEEE 1394 지원하는 HD 디 스플레이에 전송	지상파 수신 가능
OpenCable HD호스트에 지상파 수신 모듈 추가	지상파 수신 가능	지상파 수신 가능	지상파 수신 가능

지상파 방송사에서는 고비용을 들여 제작한 HD 급 영상이 SD급 케이블 수신기를 위해서 열화되는 것에 거부감을 표현하고 있고, 케이블 방송사에서는 지상파 HD를 위해서 수신기의 비용을 추가로 들여야 하는 것을 거부하고 있다.

따라서, 이에 대한 해법으로는 케이블 방송사는 SD급으로 지상파 방송을 재변조하여 재전송하여 오픈케이블 호스트를 통해서 지상파 방송을 수신

할 수 있도록 하게 하고, 지상파 HD 수신기를 보유 하고 있는 가입자를 위해서 재변조 없이 지상파 방 송을 재전송하는 방안이 타당할 것으로 보인다.

데이터 방송의 경우에는 국내의 경우 MHP, OCAP, ACAP이 GEM을 공통 분모로 하고 있기 때문에 각 방송 환경에 여러 가지 상황을 고려하여 데이터 방송 응용 프로그램을 재가공하는 것이 타 당할 것으로 보인다.

4. 결 론

본 기고에서는 올해 활발하게 진행되고 있는 국 내 디지털 케이블 방송의 기술 표준인OpenCable과 데이터 방송 미들웨어 표준인 OCAP에 대해서 소 개와 현안에 대해서 정리하였다.

OpenCable과 OCAP은 미국의 CableLabs에서 제 정한 표준이지만, CJ CableNet과 BSI DMC가 일정 대로 방송을 개시하게 되면 대한민국이 세계에서 가장 먼저 상용화하는 나라가 될 것이다. 이는 상업 위성 방송으로는 우리 나라의 스카이라이프가 세계 최초로 상용서비스를 실시한 것과 더불어 디지털 방송 역사에 한 획을 긋는 일이 될 것이다. 우리 나 라 기업들이 비록 DVB-MHP 표준 제정에 자체에 는 직접 참여하지 못했지만, 솔루션 개발과 테스트에 기여하고 있는 것은 고무적이라 할 수 있다.

어쨌든 재미있는 것은, 인터넷 열풍과 함께 많은 콘텐츠 제공자들이 생겨나고 사업화하는 기업이 생겨났듯이 이제는 디지털 방송 분야에도 마찬가지로 다양한 콘텐츠나 서비스를 제작하여 공급하는 사업이 가능해졌다는 사실이다. 더욱이 OCAP 등의 미들웨어 기술이 기반하고 있는 자바 기술은 IT분야에서 너무나 익숙한 기술이기 때문에 인터 넷 보급률이 세계 1위인 우리나라로서는 매우 유리한 일이다. 물론, 서비스나 어플리케이션 개발에 있어서 방송 환경은 인터넷보다 여러 가지로 어려운 점이 없는 것은 아니다. 방송 환경은 보안 등의 이

유로 다소 폐쇄적이고 접근성이 떨어지기 때문에 이런 환경에서 동작하는 어플리케이션을 제작한다는 것은 쉽지 않다. 또한, 인터넷과 달리 서비스를 기획하고 제작하고 테스트하고 실시하는 것이 간편하지는 않다. 이는 방송이라는 환경이 일반적이지 않은 장비를 필요로 하고 또한 일대 다수의 정보전달 특성상 서비스 오류에 대한 부작용이 심각하기 때문이다. 그럼에도 불구하고, 정보통신부의 적극적인 노력으로 우리나라 데이터 방송의 기

술 규격은 개방형 표준에 기반하고 있기 때문에 어플리케이션 제작이나 솔루션 개발에 필요한 기술에 대한 접근은 특정 업체의 폐쇄 규격을 사용하는 경우보다 매우 쉬워졌다. 정보 서비스 사업의 흥망은 콘텐츠에 달려있다고 해도 과언이 아니다. 누구나 참여할 수 있는 데이터 방송 콘텐츠 사업에 자바 프로그래밍 기술과 번뜩이는 아이디어를 가진 참신한 기술 인력의 도전을 기대해본다.

참고문헌

- [1] OpenCable Specifications, <http://www.opencable.com/specifications/>
- [2] DVB-MHP homepage : <http://www.mhp.org/>
- [3] The Proceedings of DVB World 2002 Conference
- [4] 2002년 7월 전자공학회지
- [5] 2004년 7월 한국디지털케이블방송포럼 기술 강좌
- [6] ATSC homepage: <http://www.atsc.org/>
- [7] 한국정보통신기술협회의: <http://www.tta.or.kr/>

저자약력



류 주 현

1991년 포항공과대학교 컴퓨터공학과 (공학사)
 1993년 한국과학기술원 전산학과 (공학석사)
 1996년 한국과학기술원 전산학과 박사과정 수료
 1995년~2000년 삼성전자 소프트웨어센터/디지털영상사업부 선임연구원
 2000년-현재 (주)알티캐스트 연구소장/상무이사
 관심분야 : 디지털 데이터 방송, MHP, OCAP, ACAP, iTV
 응용 서비스, 미들웨어, IP TV
 이 메 일 : jhyu@alticast.com