

Double Negative, Positive 전송 선로를 이용한 대칭적인 주파수 스캐닝 누설파 안테나

Symmetrical Scanning Leaky Wave Antenna Using Double Negative and Double Positive Transmission Line

이 재 곤 · 이 정 해

Jae-Gon Lee · Jeong-Hae Lee

요 약

본 논문에서는 직렬 inter-digital 커패시터와 이중 병렬 인덕티브 쇼트 스텝으로 구성된 double negative(DNG) 전송 선로를 설계하였다. 이러한 DNG 전송 선로는 특정한 주파수 이상에서는 double positive(DPS) 전송 선로의 특성을 가진다. 다시 말해서, 설계된 전송 선로는 DNG와 DPS 전송 선로의 특성을 주파수에 따라서 동시에 가진다. 누설파 대역에서의 DPS/DNG 전송 선로는 주파수 스캐닝 안테나로 이용되어질 수 있다. 대칭 누설파 안테나의 분산 특성과 원거리 방사 패턴을 모의실험하였고 제작 및 측정하였다. 모의실험 결과는 측정결과와 대략 일치하였다.

Abstract

In this paper, we have designed artificial double negative(DNG) transmission line composed of series inter-digital capacitor and two shunt inductive short stubs. This artificial DNG transmission line has the property of double positive (DPS) transmission line over some frequency ranges due to RF nature. In detail, this transmission line simultaneously has the contrary properties of DNG and DPS transmission line depending on operation frequency. DPS/DNG transmission line at leaky region is utilized to design frequency scanning antenna with backfire-to-endfire. We have simulated and measured the dispersion and far-field radiation beam patterns of symmetrical leaky wave antenna. The results show rough agreement.

Key words : Double Positive(DPS) Medium, Double Negative(DNG) Medium, Transmission Line Theory, Frequency Scanning Antenna

I. 서 론

동시에 음의 유전율과 자성율을 가지는 double negative(DNG) 물질은 1968년 그 때 당시 소련의 V. G. Veselago에 의해서 이론적으로 연구되어졌다^[1]. 하지만 자연에 이러한 물질이 존재하지 않고 구현이 불가능하였기 때문에 DNG 물질에 대한 연구는 사

장되어 갔다. 하지만 2000년도에 음의 자성율과 유전율은 각각 split ring resonator(SRR)와 금속 wire로 구현하였고 이를 주기적으로 배열함으로써 DNG 물질을 인위적으로 제작하였고 실험적으로 마이크로파 영역에서 증명을 하였다^[2]. 이와 같이 동시에 음의 유전율과 자성율을 가지는 물질은 left-handed materials(LHMs), negative refractive index(NRI) me-

「이 논문은 한국과학재단 (KRF-2002-041-D00417)에 의하여 연구되었음.」

홍익대학교 전파통신공학과(Department of Radio Science and Communication Engineering, Hongik University)

· 논문 번호 : 20040813-104

· 수정완료일자 : 2004년 11월 1일

dium, and backward wave(BW) medium과 같은 이름으로 다양하게 불려지고 있고 많은 대학에서 연구가 수행되어지고 있다^{[3]-[9]}. 널리 알려진 DNG 물질의 특성으로는 위상속도와 군속도의 방향 반대, 음의 스넬각도, 도플러 효과와 Cerenkov 방사의 반대 등이 있다. 이러한 특성을 이용해서 새로운 형태의 완전 렌즈, 결합기, 여파기, 안테나 등을 개발할 수 있으리라 생각된다.

주기적인 SRR과 금속 wire로 구현되는 2차원 등방성의 DNG 물질은 유전율과 자성율이 동시에 음이 되는 구간이 좁고 손실이 크다는 단점이 있다. 이러한 단점을 극복하기 위해서 마이크로스트립 형태나 coplanar 도파관 타입의 DNG 전송선로가 연구가 되어지고 있다^{[10]-[12]}. DNG 전송선로를 설계하는 방법으로는 크게 두 가지로 나눌 수 있는데, 먼저 인위적인 직렬 커패시턴스와 병렬 인덕턴스로 구현하는 것과 평면 타입의 주기적인 SRR과 금속 wire로 구현하는 것이다. 본 논문에서는 직렬 inter-digital 커패시터와 이중 병렬 인덕티브 쇼트 스텝으로 구성된 마이크로스트립을 이용해서 인위적으로 DNG 전송선로를 설계하였다. 설계된 전송선로는 전이 주파수를 중심으로 DNG와 double positive(DPS) 전송 선로의 반대 특성을 동시에 가진다. 이러한 현상을 이용해서 주파수 스캐닝 누설과 안테나를 설계할 수 있다. 본문에서 DNG 전송선로의 설계 과정과 주파수 스캐닝 안테나의 특성에 대해서 살펴보도록 하겠다.

II. DPS와 DNG 전송선로

일반적으로 DPS 전송선로의 극소 모델은 그림 1(a)와 같이 표현할 수 있고 이와 반대로 DNG 물질의 전송 선로 극소 모델은 그림 1(b)로 표현 가능하다^[13]. 만약 전송선로가 무손실이라면 R과 G는 0이다. 다시 말해서, DPS와 DNG 전송선로는 각각 직렬 인덕턴스(H/m)와 병렬 커패시턴스(F/m), 직렬 커패시턴스(Fm)와 병렬 인덕턴스(Hm)로 구성되어진다. 두 가지 전송선로에서의 위상속도와 군속도는 표 1에 나타내었고, DPS 전송선로일 때는 위상속도와 군속도는 같은 방향, DNG 전송선로일 때는 위상속도와 군속도는 반대 방향임을 알 수 있다. 위상속도

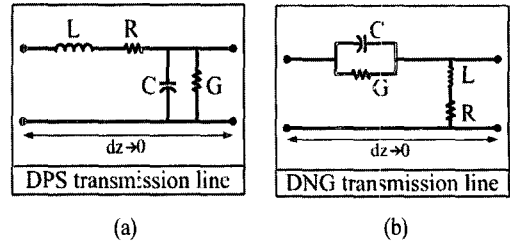


그림 1. DPS와 DNG 전송 선로의 극소 모델
Fig. 1. Infinitesimal model of DPS and DNG transmission line.

표 1. DPS와 DNG 전송선로의 전파상수, 위상속도 및 군속도

Table 1. Propagation constant, phase velocity, and group velocity of DPS and DNG transmission line.

무손실 매질	DPS 전송선로	DNG 전송선로
전파상수	$+\omega\sqrt{LC}$	$-1/\omega\sqrt{LC}$
위상속도	$+1/\sqrt{LC}$	$-\omega^2\sqrt{LC}$
군속도	$+1/\sqrt{LC}$	$+\omega^2\sqrt{LC}$

($-\omega^2\sqrt{LC}$)와 군속도($+\omega^2\sqrt{LC}$)가 반대방향이므로 DNG 전송선로는 원속 법칙을 만족시킨다.

III. 인위적인 DNG 전송선로 설계

그림 2는 직렬 inter-digital 커패시터와 이중 인덕티브 쇼트 스텝을 이용해서 구현된 DNG 전송선로

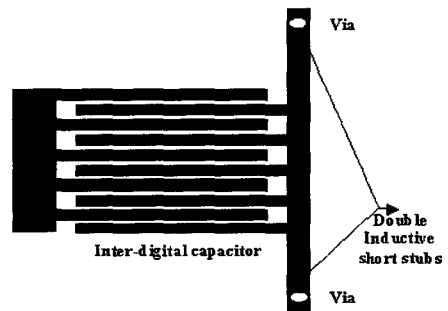


그림 2. DNG 전송선로의 단위 구조(직렬 커패시턴스와 병렬 인덕턴스)
Fig. 2. The unit-cell for DNG transmission line(series capacitance and shunt inductance).

의 단위 구조이다. 하나의 단위 구조 길이는 3.6 GHz에서 파장의 약 1/10이다. Inter-digital 커패시터는 길이 5 mm, 폭 0.15 mm와 간격 0.1 mm인 10개의 핑거를 가지고 있다. 스텝은 0.1 mm의 폭과 12 mm의 길이로 이루어져 있다. Inter-digital 커패시터의 커패시턴스와 쇼트 스텝의 인덕턴스는 등가회로 모델을 이용해서 계산할 수 있다. Inter-digital 커패시터와 이중 쇼트 스텝은 산란행렬에서 ABCD 행렬로의 변환을 이용해서 그림 3과 같이 각각 π 와 T 등가 회로로 모델링할 수 있다. 그리고 행렬식 (1a)와 (1b)에 의해서 계산되어진 inter-digital 커패시터와 이중 쇼트 스텝의 ABCD 행렬로부터 각각 어드미턴스와 임피던스를 추출하였다. 그림 4는 그 결과를 나타내고 있고 커패시턴스와 인덕턴스 값 모두 어떤 주파수에서 반전이 이루어짐을 보여주고 있다. 그리고 3.6 GHz 이하에서는 직렬 커패시턴스와 병렬 인덕턴스로 표현이 되기 때문에 DNG 전송선로임을 알 수 있다.

$$\begin{bmatrix} \cos \beta l & jZ_0 \sin \beta l \\ jY_0 \sin \beta l & \cos \beta l \end{bmatrix} \begin{bmatrix} A & B \\ C & D \end{bmatrix} \begin{bmatrix} \cos \beta l & jZ_0 \sin \beta l \\ jY_0 \sin \beta l & \cos \beta l \end{bmatrix} = \begin{bmatrix} A & B \\ C & D \end{bmatrix}_T \quad (1a)$$

$$\begin{bmatrix} A & B \\ C & D \end{bmatrix} = \begin{bmatrix} \cos \beta l & jZ_0 \sin \beta l \\ jY_0 \sin \beta l & \cos \beta l \end{bmatrix}^{-1} \begin{bmatrix} A & B \\ C & D \end{bmatrix}_T \begin{bmatrix} \cos \beta l & jZ_0 \sin \beta l \\ jY_0 \sin \beta l & \cos \beta l \end{bmatrix}^{-1} \quad (1b)$$

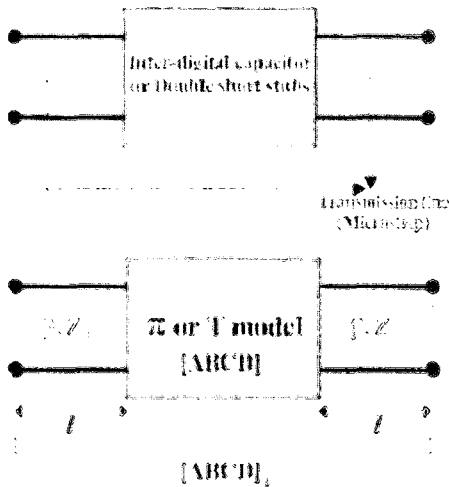


그림 3. Inter-digital 커패시터와 이중 쇼트 스텝의 등가 회로 모델
Fig. 3. Equivalent circuit models of inter-digital capacitor and double short stubs.

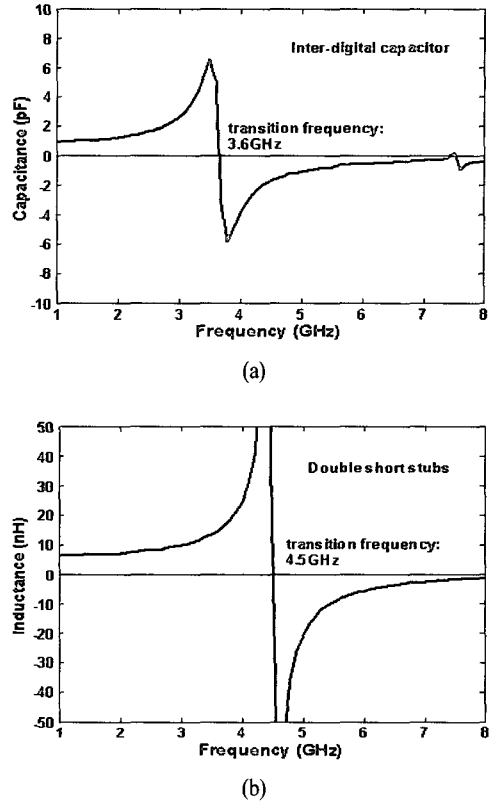
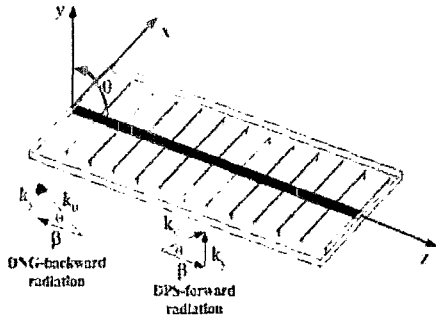


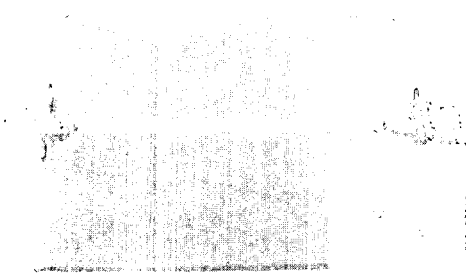
그림 4. (a) Inter-digital 커패시터의 커패시턴스 값, (b) 이중 쇼트 스텝의 인덕턴스 값
Fig. 4. (a) Capacitance of inter-digital capacitor, (b) Inductance of double short stubs.

IV. 대칭적인 주파수 스캐닝 누설파 안테나

그림 5는 12개의 단위 구조로 이루어진 주파수 스캐닝 안테나의 구조와 제작되어진 모습을 보여주고 있다. 제작 시 사용되어진 기판은 RT-Duroid 5880 ($\epsilon_r=2.2, h=1.57$ mm)이고 전체적인 안테나의 크기는 62 mm이다. 이 구조의 분산 특성은 Ansoft사의 HFSS를 통해서 구한 전달 계수의 위상을 안테나 전체 길이를 나누어서 구하였고 전파 상수가 0이 되는 주파수는 안테나 방사 패턴에서 broadside가 되는 주파수이고 이 주파수를 중심으로 음수와 양수의 전파 상수로 나누었다. 주파수 스캐닝 안테나의 분산 특성을 그림 6에 나타내었다. 분산 곡선은 그림 6과 같이 네 개의 영역으로 나눌 수가 있다. Backward 전파 영역인 DNG 전송선로 구간은 1.3 GHz부터 3.6 GHz이다.: $\beta < -k_0$ -도파 영역, $-k_0 < \beta < 0$ -누설 영역.



(a) 개념도
(a) Structure



(b) 제작되어진 안테나의 모습
(b) Photograph of fabricated antenna

그림 5. 대칭적인 주파수 스캐닝 누설파 안테나
Fig. 5. Symmetrical scanning leaky wave antenna.

Forward 전파 영역인 DPS 전송선로 구간은 3.6 GHz 이상이다. $+k_0 < \beta$ -도파 영역, $0 < \beta < +k_0$ -누설 영역. DNG 전송선로에서 DPS 전송선로의 변이 주파수는 3.6 GHz이다. 누설 영역에서 정규화된 감쇠 상수는 0.01에서 0.045의 분포를 보이고 있다. 그림 7은 측정된 반사 계수를 나타내고 있다. 측정시 출력 포트에서의 반사파를 제거하기 위해 50옴 정합 로드를 연결하였고 그림 7을 보면 알 수 있듯이 입력 포트와 안테나와의 정합을 위해서 taper 처리를 하였지만 완벽하게 정합이 되지 않아 측정 결과는 모의실험의 결과보다 관심 주파수 대역에서 5 dB 정도의 반사 손실이 더 발생하였다. 방사 각도는 그림 5(a)와 같이 $\theta = \cos(\beta/k_0)^{-1}$ 에 의해서 결정되어진다. 3.2 GHz, 3.6 GHz 및 3.8 GHz에서의 예상되어지는 방사 각도는 각각 $+110^\circ$, $+90^\circ$ 및 $+86^\circ$ 이다. 그림 8에서는 위의 세 주파수에서의 모의 실험된 원거리 방사 패턴을 나타내었는데, 예상대로 3.2 GHz에서 $\theta = +108^\circ$ (backward), 3.8 GHz에서 $\theta = +84^\circ$ (forward)가 되는

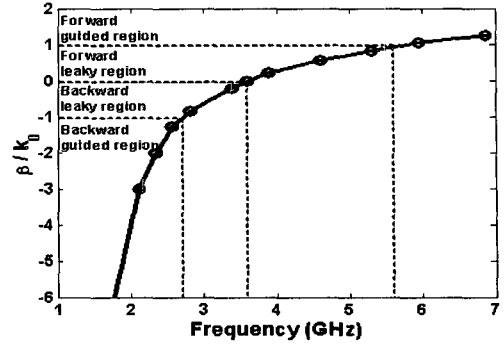


그림 6. 주파수 스캐닝 누설파 안테나의 모의 실험으로 구한 분산 특성

Fig. 6. Simulated dispersion curve of scanning leaky wave antenna.

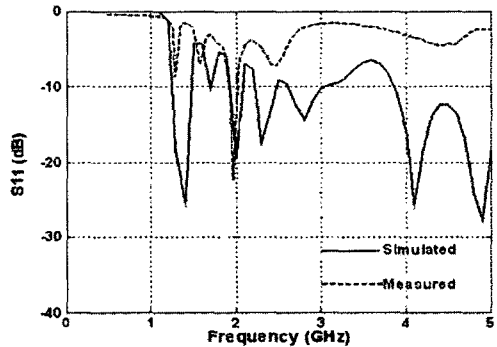


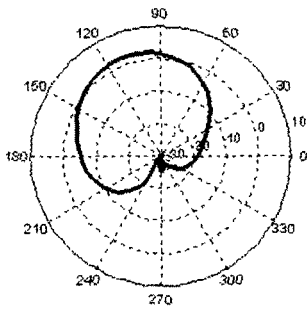
그림 7. 스캐닝 누설파 안테나의 반사 계수

Fig. 7. Reflection coefficient of scanning leaky wave antenna.

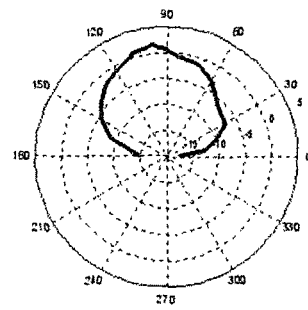
것을 확인할 수 있다. 그리고 변이 주파수인 3.6 GHz에서는 broadside 방사하는 즉, $\theta = +90^\circ$ 이다. H-평면(x-y 평면) 원거리 방사 패턴은 안테나 구조의 대칭성(이중 인덕티브 스텝)으로 인해서 y축에 대칭이다. 세 주파수에서의 이득은 2~4 dBi이다. 측정된 원거리 방사 패턴은 그림 9에 나타내었고, 3.6 GHz, 4 GHz 및 4.2 GHz에서의 방사각도는 각각 $+96^\circ$ (backward), $+90^\circ$ 및 $+70^\circ$ (forward)이다. 측정된 방사 패턴, 변이 주파수 및 이득을 모의 실험된 그것과 비교하면 400 MHz의 변이 주파수 이동과 2 dB 정도의 이득 감소를 보이고 있는데 이는 완전하지 못한 제작으로 인한 오차라 사료된다.

V. 결론

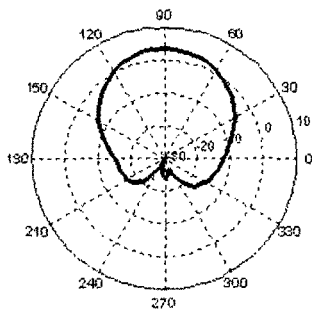
본 논문에서는 double negative(DNG), double posi-



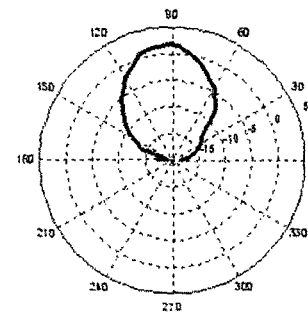
(a) 3.2 GHz($\theta = +108^\circ$), 이득 = 2 dBi
 (a) At 3.2 GHz($\theta = +108^\circ$), gain = 2 dBi



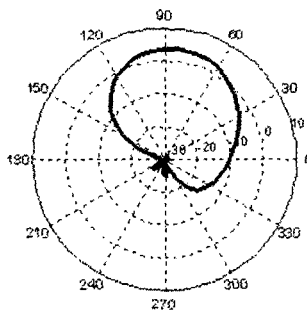
(a) 3.6 GHz($\theta = +96^\circ$), 이득 = 1.5 dBi
 (a) At 3.6 GHz($\theta = +96^\circ$), gain = 1.5 dBi



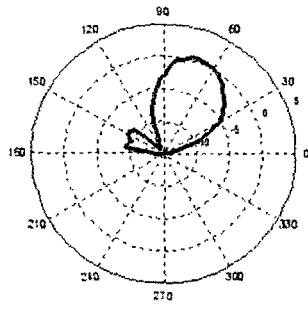
(b) 3.6 GHz($\theta = +90^\circ$), 이득 = 4 dBi
 (b) At 3.6 GHz($\theta = +90^\circ$), gain = 4 dBi



(b) 4 GHz($\theta = +90^\circ$), 이득 = 1.9 dBi
 (b) At 4GHz($\theta = +90^\circ$), gain = 1.9 dBi



(c) 3.8 GHz($\theta = +84^\circ$), 이득 = 4 dBi
 (c) At 3.8 GHz($\theta = +84^\circ$), gain = 4 dBi



(c) 4.2 GHz($\theta = +70^\circ$), 이득 = 0.5 dBi
 (c) At 4.2 GHz($\theta = +70^\circ$), gain = 0.5 dBi

그림 8. 모의 실험된 원거리 방사 패턴

Fig. 8. Simulated E-plane far-field radiation beam patterns.

tive(DPS) 전송선로를 이용한 대칭적인 주파수 스캐닝 누설파 안테나를 설계하였다. DPS/DNG 전송선로는 커패시터를 구현하기 위한 직렬 inter-digital 커패시터와 인덕터를 구현하기 위한 병렬 이중 인덕티브 쇼트 스텝으로 구성되어 있다. 이때 대칭적인 H-plane 원거리 방사 패턴을 위해서 쇼트 스텝은

그림 9. 측정된 원거리 방사 패턴

Fig. 9. Measured E-plane far-field radiation beam patterns.

이중으로 설계되었다. 모의 실험 결과, 설계된 인위적인 전송선로의 backward와 forward 누설 영역은 각각 2.7 GHz~3.6 GHz와 3.6 GHz~5.6 GHz이었다. 측정된 방사 패턴, 변이 주파수 및 이득을 모의 실험된 그것과 비교하면 400 MHz의 변이 주파수 이동과 2 dB 정도의 이득 감소를 보이고 있다.

참 고 문 헌

[1] V. G. Veselago, "The electrodynamics of substances with simultaneously negative values of permittivity and permeability", *Soviet Physics Uspekhi*, vol. 10, no. 4, pp. 509-514, 1968.

[2] D. R. Smith, Willie J. Padilla, D. C. Vier, S. C. Nemat-Nasser and S. Schultz, "Composite medium with simultaneously negative permittivity and permeability", *Physical Review Letters*, vol. 84, no. 18, pp. 4184-4187, 2002.

[3] T. Weiland, R. Schuhmann, "Ab initio numerical simulation of left-handed metamaterials: Comparison of calculations and experiments", *Journal of Applied Physics*, vol. 90, no. 10, pp. 5419-5424, 2002.

[4] D. R. Smith, S. Schultz, P. Markos and C. M. Soukoulis, "Determination of effective permittivity and permeability of metamaterials from reflection and transmission coefficients", *Physical Review B*, vol. 65, 2002.

[5] D. R. Smith, D. Schurig, "Electromagnetic wave propagation in media with indefinite permittivity and permeability tensors", *Physical Review Letters*, vol. 90, no. 7, 2002.

[6] R. Marques, J. Martel, F. Mesa and F. Medina, "Left-handed media simulation and transmission of EM waves in subwavelength split-ring-resonator-loaded metallic waveguides", *Physical Review Letters*, vol. 89, no. 18, 2002.

[7] R. A. Shelby, D. R. Smith, S. C. Nemat-Nasser and S. Schultz, "Microwave transmission through a two-dimensional, isotropic, left-handed metamaterial", *Applied Physics Letters*, vol. 78, no. 4, pp. 489-491, 2002.

[8] P. Markos, C. M. Soukoulis, "Numerical studies of left-handed materials and arrays of split ring resonators", *Physical Review E*, vol. 65, 2002.

[9] J. Pacheco, T. M. Grzegorzcyk, B. I. Wu, Y. Zhang, and J. A. Kong, "Power propagation in homogeneous isotropic frequency-dispersive left-handed media", *Physical Review Letters*, vol. 89, no. 25, 2002.

[10] G. V. Eleftheriades, A. K. Iyer and P. C. Kremer, "Planar negative refractive index media using periodically L-C loaded transmission lines", *IEEE Trans. MTT*, vol. 50, no. 12, 2002.

[11] Lei Liu, C. Caloz and T. Itoh, "Dominant mode leaky-wave antenna with backfire-to-endfire scanning capability", *Electronics Letters*, vol. 38, no. 23, 2002.

[12] A. Grbic, G. V. Eleftheriades, "Experimental verification of backward-wave radiation from a negative refractive index metamaterial", *Journal of Applied Physics*, vol. 92, no. 10, 2002.

[13] G. V. Eleftheriades, A. K. Iyer and P. C. Kremer, "Planar negative refractive index media using periodically L-C loaded transmission lines", *IEEE Trans. MTT*, vol. 50, no. 12, Dec. 2002.

이 재 곤



1999년 2월: 홍익대학교 전파공학과 (공학사)
 2001년 2월: 홍익대학교 전파공학과 (공학석사)
 2001년 3월~현재: 홍익대학교 전파통신공학과 박사과정
 [주 관심분야] 마이크로파 및 밀리미터파 회로 설계, Meta-materials

이 정 해



1985년 2월: 서울대학교 전기공학과 (공학사)
 1988년 2월: 서울대학교 전기공학과 (공학석사)
 1996년 3월: UCLA 전기공학과 (공학박사)
 1993년 3월~1996년 2월: General Atomics 교환 연구원

1996년 3월~1996년 8월: UCLA 전기공학과 Postdoctor
 1996년 9월~현재: 홍익대학교 전자전기공학부 부교수
 [주 관심분야] 마이크로파 및 밀리미터파 회로 설계, 밀리미터파 진단, Meta-materials